
БЕЛАРУС
900/900.2/900.3
920/920.2/920.3
950/950.2/950.3
952/952.2/952.3

900-0000010 КДС

**КАТАЛОГ ДЕТАЛЕЙ И СБОРОЧНЫХ
ЕДИНИЦ**

Каталог составлен инженером УКЭР-1 *Е. Н. Богданович*. Исходные данные предоставлены ведущими специалистами ГСКБ РУП «Минский тракторный завод»

Главный редактор - генеральный конструктор ПО «МТЗ» - директор НТЦ РУП «МТЗ»
И.Н. Усс

Ответственный редактор - главный конструктор по тракторному производству
А.Г. Стасилевич

Ответственный за выпуск — начальник КБ ЭД *О. Н. Наталевич*

РУП «МТЗ» ведет постоянную работу по совершенствованию выпускаемых изделий и оставляет за собой право проводить изменения конструкции, технических данных без предварительного уведомления потребителей.

Некоторые обозначения, наименования и иллюстрации, приведенные в этой книге, могут отличаться от фактических на Вашем тракторе. Для получения подробной информации обращайтесь к Вашему дилеру и пользуйтесь информационными бюллетенями, выпускаемыми ПО «МТЗ» и рассылаемыми потребителям на регулярной основе.

© РУП «Минский тракторный завод», 2009

Все права защищены. Эту книгу нельзя воспроизводить или копировать целиком или частично, без письменного разрешения РУП «Минский тракторный завод».

СОДЕРЖАНИЕ

Введение	4
Как пользоваться каталогом	4
Назначение	5
Указатель групп, подгрупп сборочных единиц и деталей каталога	7
Сборочные единицы и детали	12

ВВЕДЕНИЕ

Настоящий каталог содержит всю номенклатуру сборочных единиц и деталей тракторов Беларус - 900/900.2/900.3/920/920.2/920.3/950/950.2/950.3/952/ 952.2/952.3. Каталог предназначен для организаций и фирм, занимающихся продажей, эксплуатацией и ремонтом тракторов, может использоваться при расчете и составлении заявок на запасные части и служит пособием при разборке и сборке трактора.

Все изменения, связанные с совершенствованием конструкции тракторов, отражаются в соответствующих информационных листах.

КАК ПОЛЬЗОВАТЬСЯ КАТАЛОГОМ

Каталог включает сборочные единицы и детали трактора:

Сборочные единицы и детали разбиты на группы и подгруппы по функциональному признаку. Этот раздел хорошо иллюстрирован аксонометрическими рисунками составных частей трактора в разобранном виде. Все детали на рисунках имеют порядковые номера (номера позиций). Для удобства пользования каталогом при поиске нужной детали эти же порядковые номера расположены в графе «№№ позиций» в текстовой части каталога в порядке их возрастания сверху вниз. Приведенные в тексте каталога рисунки, хорошо проработанные с художественной точки зрения, позволяют пользователю ознакомиться с конструкцией деталей и сборочных единиц и их конфигурацией, а также могут служить пособием для проведения демонтажно-монтажных операций.

Например, в каталоге приведена следующая запись:

«...240-1004100-A 4 Шатун(13,20,21,37-39)».

Это означает, что сборочная единица «шатун» в количестве 4 шт. на дизель состоит из деталей: втулки (поз. 21), шатуна (поз. 20), болта шатунного (поз. 13), крышки шатуна (поз. 39), шайбы (поз. 38) и гайки (поз. 37). В графе «Количество» указано количество сборочных единиц и деталей, применяемых в данной подгруппе (1004) на один трактор.

Для тракторов применена традиционная семизначная система обозначений сборочных единиц и деталей (после префикса).

Приставки А1, А2, А3 после семизначного номера детали означают, что конструкция этих деталей или сборочных единиц изменена, но осталась **взаимозаменяемой** с ранее выпущенными конструкциями. Приставки Б, Б1, Б2, В, Г, Д и т. д. означает, что новые конструкции деталей **не будут взаимозаменяемыми** с деталями ранее выпущенных конструкций, но **взаимозаменяемы** между собой в пределах одного символа.

Цифровые приставки после номера детали или сборочной единицы, например, 01, 02, 03 и т. д. характеризуют исполнение детали или сборочной единицы (конструктивное или климатическое) и эти детали между собой **невзаимозаменяемы**.

Например, детали «240-1104300-01 (трубка 1-го цилиндра)» и «240-1104300-02 (трубка 2-го цилиндра)» имеют различное конструктивное исполнение и **не взаимозаменяемы**.

Некоторые детали, заимствованные от тракторов прежних моделей, имеют буквенно-цифровые номера. Например, «Д18-055-А-01 Кольцо уплотнительное».

НАЗНАЧЕНИЕ

Колесные универсально-пропашные тракторы БЕЛАРУС - 900/900.2/900.3/920/920.2/920.3 /950/950.2/950.3/952/952.2/952.3 относятся к тяговому классу 1,4 и предназначены для выполнения широкого спектра сельскохозяйственных работ – от подготовки почвы под посев до уборочных и транспортных операций; они могут использоваться в лесном, и коммунальном хозяйствах, строительстве и промышленности.

«БЕЛАРУС-900» (4x2) с дизелем Д243 (59,6 кВт/2200 об/мин) и синхронизированной коробкой передач;

«БЕЛАРУС-900.2» (4x2) с дизелем Д243 (59,6 кВт/2200 об/мин), синхронизированной коробкой передач и обновленным дизайном;

«БЕЛАРУС-900.3» (4x2) с дизелем Д243.43 S2 (62 кВт/1800 об/мин), синхронизированной коробкой передач и обновленным дизайном;

«БЕЛАРУС-920» (4x4) с дизелем Д243 (59,6 кВт/2200 об/мин), синхронизированной коробкой передач и ПВМ (72-);

«БЕЛАРУС-920.2» (4x4) с дизелем Д243 (59,6 кВт/2200 об/мин), синхронизированной коробкой передач, ПВМ (822-) и обновленным дизайном; «БЕЛАРУС-920.3» (4x4) с дизелем Д245.43 S2 (62 кВт/1800 об/мин), синхронизированной коробкой передач, ПВМ (822-) и обновленным дизайном;

«БЕЛАРУС-950» (4x2) с дизелем Д245.5 (65 кВт/1800 об/мин), синхронизированной коробкой передач;

«БЕЛАРУС-950.2» (4x2) с дизелем Д245.5 (65 кВт/1800 об/мин), синхронизированной коробкой передач и обновленным дизайном;

«БЕЛАРУС-950.3» (4x2) с дизелем Д245.5 S2 (65 кВт/1800 об/мин), синхронизированной коробкой передач и обновленным дизайном;

«БЕЛАРУС-952» (4x4) с дизелем Д245.5 (65 кВт/1800 об/мин), синхронизированной коробкой передач и ПВМ (72-);

«БЕЛАРУС-952.2» (4x4) с дизелем Д245.5 (65 кВт/1800 об/мин), синхронизированной коробкой передач, ПВМ (822-) и обновленным дизайном;

«БЕЛАРУС-952.3» (4x4) с дизелем Д245.5 S2 (70 кВт/1800 об/мин), синхронизированной коробкой передач, ПВМ (822-) и обновленным дизайном.

Индекс «.2» означает модернизацию соответствующей модели с установкой одного или нескольких узлов повышенного технического уровня:

- переднего ведущего моста с планетарно-цилиндрическими редукторами (для тракторов колесной схемы 4x4);

- навесного устройства на основе гидроподъемника;

- капота, крыши, крыльев кабины обновленного дизайна.

Индекс «.3» означает установку на тракторы дизелей с индексом «S2», сертифицированных по 2-ой ступени экологических норм Директивы 2000/25/ЕС. ГОРУ с автономным масляным баком, а также капота, крыши и крыльев кабины обновленного дизайна.

Отличительные особенности представленных в инструкции тракторов:

- Трансмиссия с синхронизированной коробкой передач (7/2) и синхронизированным редуктором (мультипликатором); 14 передач переднего хода и 4 передачи заднего хода.

- Гидрообъемное рулевое управление (ГОРУ) с насосом-дозатором типа «Данфосс», цилиндром в рулевой трапеции и поперечной рулевой тягой.

- Унифицированный задний ВОМ с более удобной внешней подрегулировкой тормозных лент планетарного механизма.

- Гидросистема с силовым регулятором, полностью управляющим цилиндром задней навески. Три секции распределителя обеспечивают управление выносными цилиндрами машин и орудий.

- Безопасная комфортабельная кабина соответствует требованиям директив ЕС и OECD с улучшенной отделкой интерьера, системой отопления и вентиляции.

УКАЗАТЕЛЬ ГРУПП, ПОДГРУПП, СБОРОЧНЫХ ЕДИНИЦ И ДЕТАЛЕЙ КАТАЛОГА

Группа	Подгруппа	№ рис.	Наименование	Стр.
11	Система питания			
	1101	11.1	Баки топливные (металлические)	12
	1101	11.2	Баки топливные (пластмассовые)	14
	1101	11.3	Бак топливный (в комплектации трактора с гидроподъемником)	16
	1108	11.4	Управление подачей топлива	18
	1108	11.5	Управление подачей топлива (с гидроподъемником)	20
	1108	11.6	Управление подачей топлива (с управлением гидронавесной системой типа «Joystick»)	24
	1109	11.7	Установка воздухоочистителя «Donaldson» (для Д-245.5S2/Д-245.43S2)	26
12	Система выпуска газа			
	1205	12.1	Глушитель	28
13	Система охлаждения			
	1301, 1302	13.1	Блок охлаждения (для Беларус -900/900.2/920/920.2/950/950.2/952/952.2)	30
	1306	13.2	Блок охлаждения (для Д-245.5S2/Д-245.43S2)	34
	1309	13.3	Ограждение вентилятора	36
	1310	13.4	Шторка	38
	1317	13.5	Охладитель надувочного воздуха (для Д-245.5S2/Д-245.43S2)	40
16	Сцепление			
	1601	16.1	Установка сцепления 240-1005009-03	42
	1601	16.1a	Установка сцепления 240-1005009-06	44
	1601	16.2	Корпус сцепления	46
	1601	16.3	Корпус сцепления. Отводка	50
	1601	16.4	Корпус сцепления (привод ВОМ, привод насоса гидросистемы навески)	52
	1601	16.5	Корпус сцепления. Привод ВОМ. ($n_{дв}=2200$ об/мин)	54
	1601	16.5a	Корпус сцепления. Привод ВОМ. ($n_{дв}=1800$ об/мин)	54
	1602	16.6	Управление сцеплением	56
17	Коробка передач			
	1721	17.1	Механический понижающий редуктор/ механический ускоритель	58
	1721	17.2	Синхронизированный понижающий редуктор/ синхронизированный ускоритель	60
	1723	17.3	Управление механическим (синхронизированным) редуктором/ускорителем	62
			Таблица комплектации моделей тракторов КП	64
	1721	17.4	Синхронизированный реверс-редуктор	68
	1723	17.5	Управление синхронизированным реверс-редуктором	70
	1701	17.6	Корпус КП. Привод ПВМ.	72
	1701	17.7	Вал первичный и вал вторичный механической КП	74
	1701	17.8	Первичный вал синхронизированной КП	76
	1701	17.9	Вторичный вал синхронизированной КП	78
	1701	17.10	Вал 1-ой передачи и передачи заднего хода	80
	1701	17.11	Вал промежуточный. Вал внутренний.	82
	1702	17.12	Механизм управления механической КП. Корпус вилок.	84
	1702	17.13	Механизм управления синхронизированной КП. Корпус вилок.	86
	1703	17.14	Механизм правого однорычажного управления КП	88
1703	17.15	Механизм 2-х рычажного управления КП	90	

УКАЗАТЕЛЬ ГРУПП, ПОДГРУПП, СБОРОЧНЫХ ЕДИНИЦ И ДЕТАЛЕЙ КАТАЛОГА

Группа	Подгруппа	№ рис.	Наименование	Стр.
18	Раздаточная коробка			
	1802	18.1	Раздаточная коробка (для Беларус – 920/920.2/920.3/952/952.2/952.3)	92
	1802	18.2	Управление раздаточной коробкой (для однорычажной КПП)	96
	1802	18.3	Управление раздаточной коробкой (для двухрычажной КПП)	98
22	Привод карданный			
	2203, 2209	22.1	Карданный вал. Промежуточная опора карданного вала (для Беларус – 920/920.2/920.3/952/952.2/952.3)	98
	1802	18.2	Управление раздаточной коробкой (для однорычажной КПП)	94
23	Передний ведущий мост			
	2300	23.1	Передний ведущий мост 72-2300020-А.	102
	2300	23.2	Передний ведущий мост 822-2300020	104
	2302	23.3	Главная передача переднего ведущего моста	106
	2303	23.4	Дифференциал	108
	2308	23.5	Редуктор конечной передачи переднего ведущего моста (для ПВМ 72-2300020-А)	110
	2308	23.6	Редуктор конечной передачи переднего ведущего моста (для ПВМ 822-2300020)	114
24	Задний мост			
	2401, 2407	24.1	Корпус заднего моста. Конечная передача	118
	2403	24.2	Дифференциал. Стакан подшипников	120
	2409	24.3	Механизм блокировки дифференциала	122
	2409	24.4	Механизм блокировки дифференциала «мокрого» типа	124
27	Тягово-сцепное устройство			
	2707	27.1	Устройство прицепное. Вариант «крюк» (по заказу).	126
	2707	27.2	Устройство прицепное. Вариант «маятник» или «прицеп» (по заказу).	128
	2707	27.3	Тягово-сцепное устройство	132
	2707	27.4	Тягово-сцепное устройство (варианты комплектации)	134
28	Рама			
	2801	28.1	Полурама	136
	2805	28.2	Устройство буксирное	138
	2807	28.3	Крюк прицепной гидрофицированный	140
30	Ось передняя			
	3000	30.1	Ось передняя и тяга рулевая	142
31	Колеса и ступицы			
	3101, 3103	31.1	Колеса передние направляющие. Ступицы передних колес. (Для тракторов с передней осью)	144
	3101	31.2	Колеса передние ведущие	146, 148
		31.3		
		31.4		
3104, 3107	31.5	Колеса задние ведущие. Ступицы задних колес	150	
34	Управление рулевое			
	3401	34.1	Колонка рулевая	152
	3407	34.2	Арматура рулевого управления	154
	3405, 3407	34.3	Гидроцилиндр и арматура ГОРУ (вариант с передней осью)	158
	3405, 3407	34.4	Гидроцилиндр и арматура ГОРУ (ПВМ 72-2300020-А-04)	160
	3405	34.5	Гидроцилиндр 50x25-200	162
	3405, 3407	34.6	Гидроцилиндр Ц63 и арматура ГОРУ (ПВМ 822-2300020-04 или ПВМ 822-2300020-02/-04)	164
	3405	34.7	Гидроцилиндр Ц63 (63x30-200)	166
	3407	34.8	Управление рулевое с ПВМ 822-2300020-04 и отдельным баком	168
	3407	34.9	Бак	172

УКАЗАТЕЛЬ ГРУПП, ПОДГРУПП, СБОРОЧНЫХ ЕДИНИЦ И ДЕТАЛЕЙ КАТАЛОГА

Группа	Подгруппа	№ рис.	Наименование	Стр.
35	Тормоза			
	3502, 3503	35.1	Тормоза рабочие. Управление тормозами (сухого трения)	174
	3502	35.2	Тормоза (вариант исполнения)	176
	3502	35.3	Тормоза «мокрые» (левый/правый)	178
	3504, 3507	35.6	Тормоз стояночный. Управление стояночным тормозом (для «мокрых» тормозов)	186
	3506	35.7	Трубопроводы и арматура однопроводного пневмопривода тормозов прицепа	190
	3506	35.8	Трубопроводы и арматура двухпроводного пневмопривода тормозов прицепа	192
	3513	35.9	Баллон	194
	3512	35.10	Кран тормозной (для однопроводного пневмопривода)	194
	3509	35.11	Компрессор	196
	3509	35.12	Установка заглушки (для тракторов без пневмокомпрессора)	198
37	Электрооборудование			
	3709, 3710	37.1	Электрооборудование по дизелю	200
	3709,3710	37.2	Электрооборудование по дизелю (для тракторов Беларус - 900.3/920.3/950.3/952.3)	202
	3700	37.3	Электрооборудование трансмиссии	204
	3700	37.4	Электрооборудование по кабине	206
	3701	37.5	Генератор	210
	3703	37.6	Установка батарей аккумуляторных (система запуска 12В)	212
	3703	37.7	Установка батарей аккумуляторных (система запуска 24В)	212
	3703	37.8	Установка батарей аккумуляторных	214
	3707	37.9	Подогреватель электрофакельный	216
	3708	37.10	Стартер	218
	3711	37.11	Установка фар дорожных	220
	3712	37.12	Установка фонарей передних	220
	3712	37.13	Установка фонарей передних	222
3716	37.14	Установка фонарей задних	224	
38	Приборы			
	3805	38.1	Основание, приборы	226
	3805	38.2	Стенка, крышка	230
39	Инструмент и принадлежности			
	3901	39.1	Инструмент оператора	232
	3912	39.2	Аптечка	232
42	Отбор мощности			
	4202	42.1	Вал отбора мощности задний	234
	4202	42.2	Вал отбора мощности задний	238
	4211	42.3	Шкив приводной	242
	4204	42.4	Вал отбора мощности боковой	244
	4216	42.5	Управление задним валом отбора мощности	246
	4216	42.6	Управление задним валом отбора мощности (для тракторов с гидropодъемником и лифтовым сцепным устройством)	248
	4235	42.7	Балласт	250
	4235	42.8	Балласт передний	252
46	Гидросистема			
	4605	46.1	Механизм задней навески (для тракторов с силовым регулятором)	254
	4605	46.2	Механизм задней навески (для тракторов с силовым регулятором)	260
	4605	46.3	Механизм задней навески (для тракторов с гидropодъемником)	266
	4605	46.4	Наружная блокировка нижних тяг	272

УКАЗАТЕЛЬ ГРУПП, ПОДГРУПП, СБОРОЧНЫХ ЕДИНИЦ И ДЕТАЛЕЙ КАТАЛОГА

Группа	Подгруппа	№ рис.	Наименование	Стр.
46	4605	46.5	Стяжка телескопическая	274
	4607	46.6	Гидросистема Р85-4600015	276
	4607	46.7	Гидросистема Р90-4600010	280
	4607	46.8	Гидросистема Р1221-4600010	282
	4607	46.9	Корпус гидросистемы Р1221-4600010	284
	4607	46.10	Гидросистема 80-4600010-Б	288
	4607	46.11	Гидроагрегаты и арматура (с силовым регулятором).	290
	4607	46.12	Гидроагрегаты и арматура (с гидроподъемником и распределителем RS 213 MITA)	292
	4607	46.13	Гидроагрегаты и арматура (с гидроподъемником)	294
	4607	46.14	Гидроагрегаты и арматура гидросистемы с тросовым управлением распределителя (типа «Joystick»)	296
	4607	46.15	Корпус гидросистемы и фильтр	298
	4604	46.16	Привод насоса	302
	Ц 100	46.17	Гидроцилиндр Ц 100х200	304
	Р80	46.18	Гидрораспределитель Р80-3/4-222-3Гг	306
	4607	46.19	Управление гидрораспределителем Р80	309
	РП70	46.20	Гидрораспределитель РП70	312
	4607	46.21	Управление гидрораспределителем RS213 Mita, RS 213 Belarus, РП 70	316
	М036.50Б	46.22	Муфта быстросоединяемая	318
	4619	46.23	Механизм фиксации	320
	4614	46.24	Регулятор	322
	4616	46.25	Управление регулятором	326
	4616	46.26	Управление регулятором (ГНС со смешанным регулированием)	328
	4616	46.27	Переключатель (ГНС со смешанным регулированием)	330
	4618	46.28	Смеситель	332
	4625	46.29	Цилиндр гидроподъемника	334
	4634	46.30	Распределитель гидроподъемника	336
4635	46.31	Управление гидроподъемником	338	
4635	46.32	Гидроподъемник	340	
48	Управление блокировкой дифференциала			
	4801	48.1	Управление блокировкой дифференциала заднего моста	342
67	Кабина трактора			
	6700	67.1	Кабина трактора. Крылья задние	344
	6700	67.2	Кабина трактора. Крылья задние	348
	6700	67.3, 67.4	Крыша	352
	6700	67.5	Тент-каркас. Основание	354
	6702	67.6	Пол кабины	356
	6708	67.7	Двери кабины	358
68	Сиденье			
	6800	68.1	Сиденье оператора	360
	6804	68.2	Сиденье оператора	364
	6801	68.3	Подвеска сиденья	366
	6809	68.4	Сиденье дополнительное	370
81	Отопитель			
	8101	81.1	Отопитель	372
82	Принадлежности кабины			
	8201	82.1	Зеркало заднего вида внутреннее	376
	8201	82.2	Зеркало заднего вида боковое	376
	8204	82.3	Козырек противосолнечный	376

УКАЗАТЕЛЬ ГРУПП, ПОДГРУПП, СБОРОЧНЫХ ЕДИНИЦ И ДЕТАЛЕЙ КАТАЛОГА

Группа	Подгруппа	№ рис.	Наименование	Стр.
84	Оперение			
	8400	84.1	Облицовка	378
	8400	84.2а	Облицовка (вид слева)	382
	8400	84.2б	Облицовка (вид справа)	383
	8400	84.2в	Облицовка (сечения)	384
	8405	84.3	Подножка	387
	8403	84.4	Крылья передние (с ПВМ 72-2300020-А)	388
	8403	84.5	Крылья передние (для ПВМ 822-2300020-02)	390
	8403	84.6	Крылья передние (для ПВМ 822-2300020-04 с короткими рукавами)	392
Система управления				
87	8700	87.1	Управление БД и ВОМ (электрическая часть) для Беларус-920.2/920.3/952.2/952.3	394

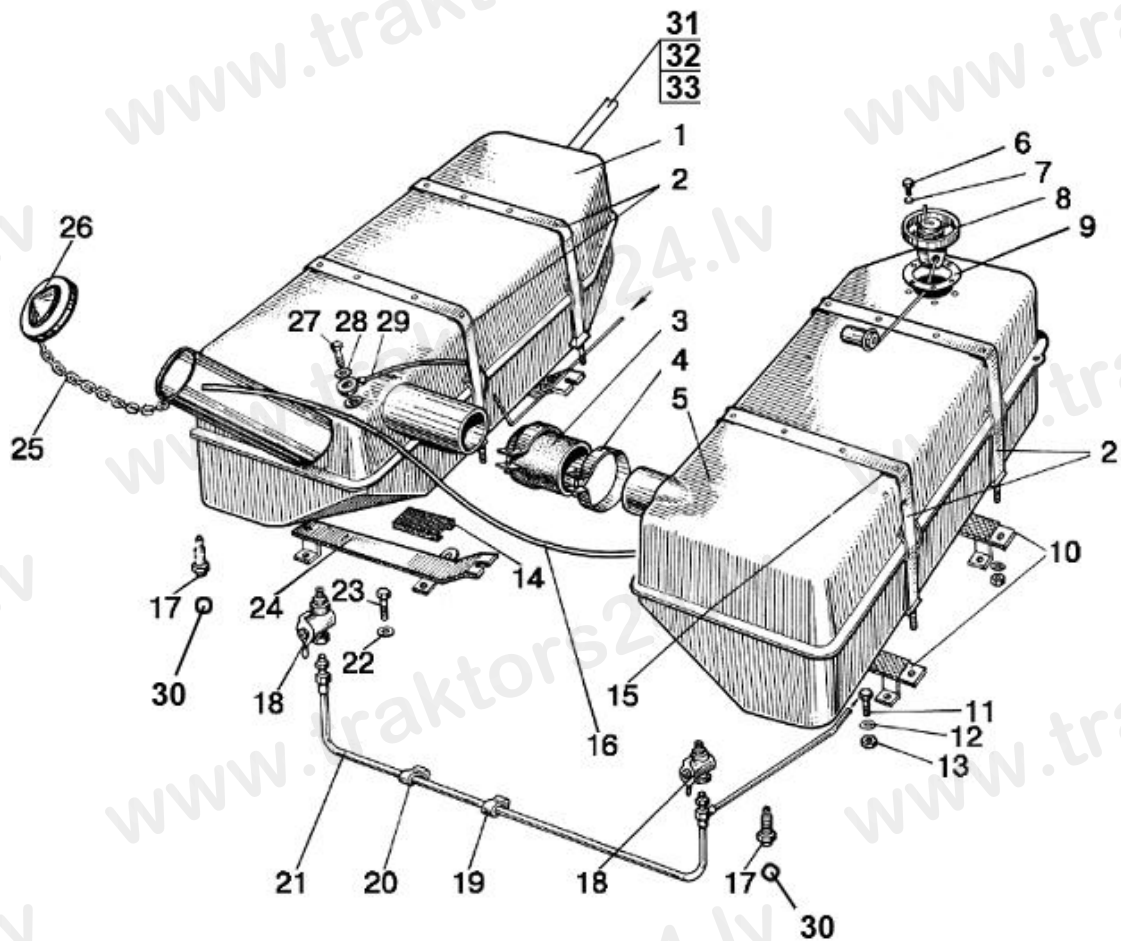


Рис.11.1. Баки топливные (металлические)

Группа 11. Система питания
Подгруппа 1101. Баки топливные (металлические)

№ рис	№ поз.	Обозначение	Кол-во	Наименование
11.1		70-1101005	1	Баки
	1	70-1101020	1	Бак (металлический)
	2	70-1101070	4	Хомут
	3	70-1101035-Б	1	Рукав
	4	ХС-66	2	Хомут
	5	70-1101010	1	Бак
		80-1101520	1	Бак пластиковый
	6	В.М5-6gx12.58.019 ГОСТ 17473-80	5	Винт
	7	80-1101067	5	Шайба
	8	АР70.3827 или ДУМП-21М	1	Датчик уровня топлива
	9	200-3806026	1	Прокладка
	10	80-1101250-Б	2	Кронштейн правый
	11	М10-6gx25.88.35.019 ГОСТ 7796-70	12	Болт
	12	10 ОТ ОСТ 37.001.115-75	12	Шайба
	13	М10-6Н.6.019 ГОСТ 5915-70	12	Гайка
	14	80-1101012-Б	8	Прокладка
	15	ПР-36-01	8	Прокладка
	16	85-1101002-02	1	Трубка
	17	822-1101081	2	Штуцер
	18	ПП6-1	2	Кран
	19	70-1101042	2	Скоба
	20	50-1111102-01	2	Прокладка
	21	920П-1101210	1	Топливопровод
	22	12 ОТ ОСТ 37.001.115-75	8	Шайба
	23	М12-6gx30.88.35.019 ГОСТ 7796-70	8	Болт
	24	80-1101280-Б	2	Кронштейн левый
	25	36-1101070	1	Цепочка
	26	082-1103010	1	Пробка
	27	36-1104787	1	Болт
	28	36-1104788	2	Прокладка
	29	920-1101160-01	1	Топливопровод
	30	11,113-100 ГОСТ 3722-81	1	Шарик
	31	920П-1101240-05	1	Топливопровод
32	Д18-051	1	Болт	
33	Д18-055А-01	2	Кольцо уплотнительное	

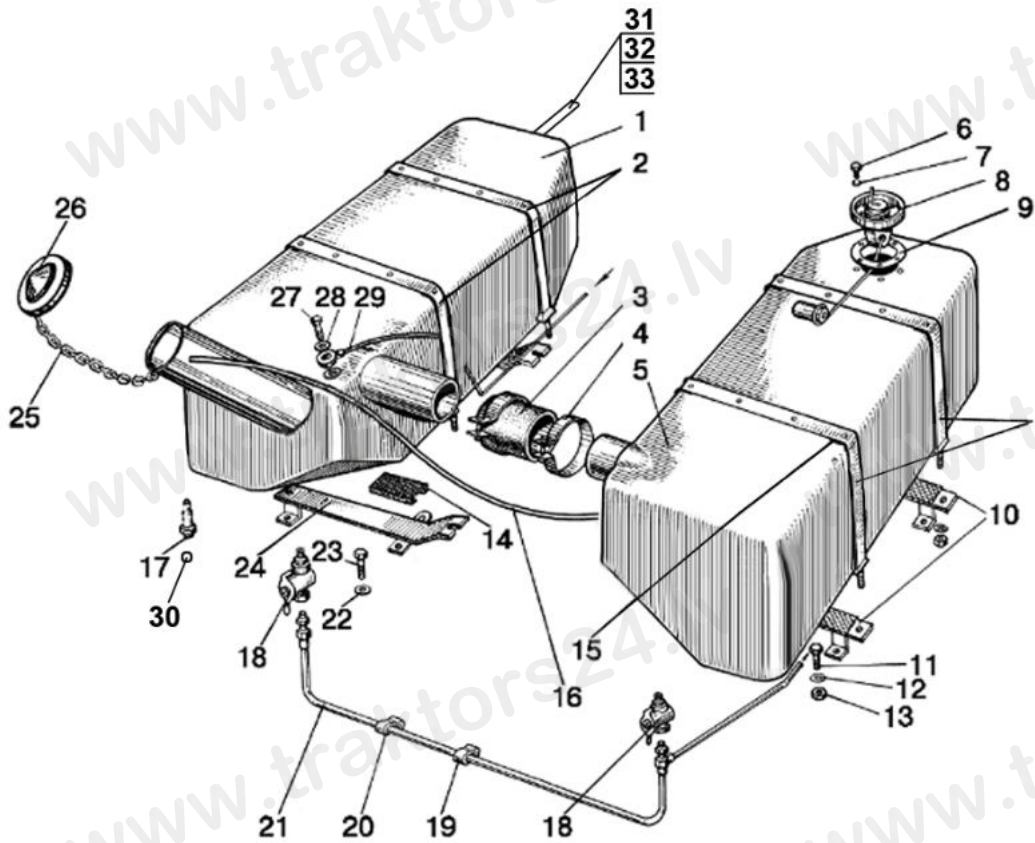


Рис.11.2. Баки топливные (пластмассовые)

Группа 11. Система питания
Подгруппа 1101. Баки топливные (пластмассовые)

№ рис	№ поз.	Обозначение	Кол-во	Наименование
11.2		70-1101005	1	Баки
	1	80-1101510	1	Бак пластиковый
	2	70-1101070	4	Хомут
	3	70-1101035-Б	1	Рукав
	4	ХС-66	2	Хомут
	5	80-1101520	1	Бак пластиковый
	6	В.М5-6gx12.58.019 ГОСТ 17473-80	5	Винт
	7	80-1101067	5	Шайба
	8	АР70.3827 или ДУМП-21М	1	Датчик уровня топлива
	9	200-3806026	1	Прокладка
	10	80-1101250-Б	2	Кронштейн правый
	11	М10-6gx25.88.35.019 ГОСТ 7796-70	12	Болт
	12	10 ОТ ОСТ 37.001.115-75	12	Шайба
	13	М10-6Н.6.019 ГОСТ 5915-70	12	Гайка
	14	80-1101012-Б	8	Прокладка
	15	ПР-36-01	8	Прокладка
	16	80-8101015-02	1	Трубка
	17	822-1101081	1	Штуцер
	18	ПП6-1	2	Кран
	19	70-1101042	2	Скоба
	20	50-1111102-01	2	Прокладка
	21	920П-1101210	1	Топливопровод
	22	12 ОТ ОСТ 37.001.115-75	8	Шайба
	23	М12-6gx30.88.35.019 ГОСТ 7796-70	8	Болт
	24	80-1101280-Б	2	Кронштейн левый
	25	36-1101070	1	Цепочка
	26	082-1103010	1	Пробка
	27	36-1104787	1	Болт
	28	36-1104788	2	Прокладка
	29	920-1101160-05	1	Топливопровод
	30	11,113-100 ГОСТ 3722-81	1	Шарик
	31	920П-1101240-05	1	Топливопровод
	32	Д18-051	1	Болт
33	Д18-055А-01	2	Кольцо уплотнительное	

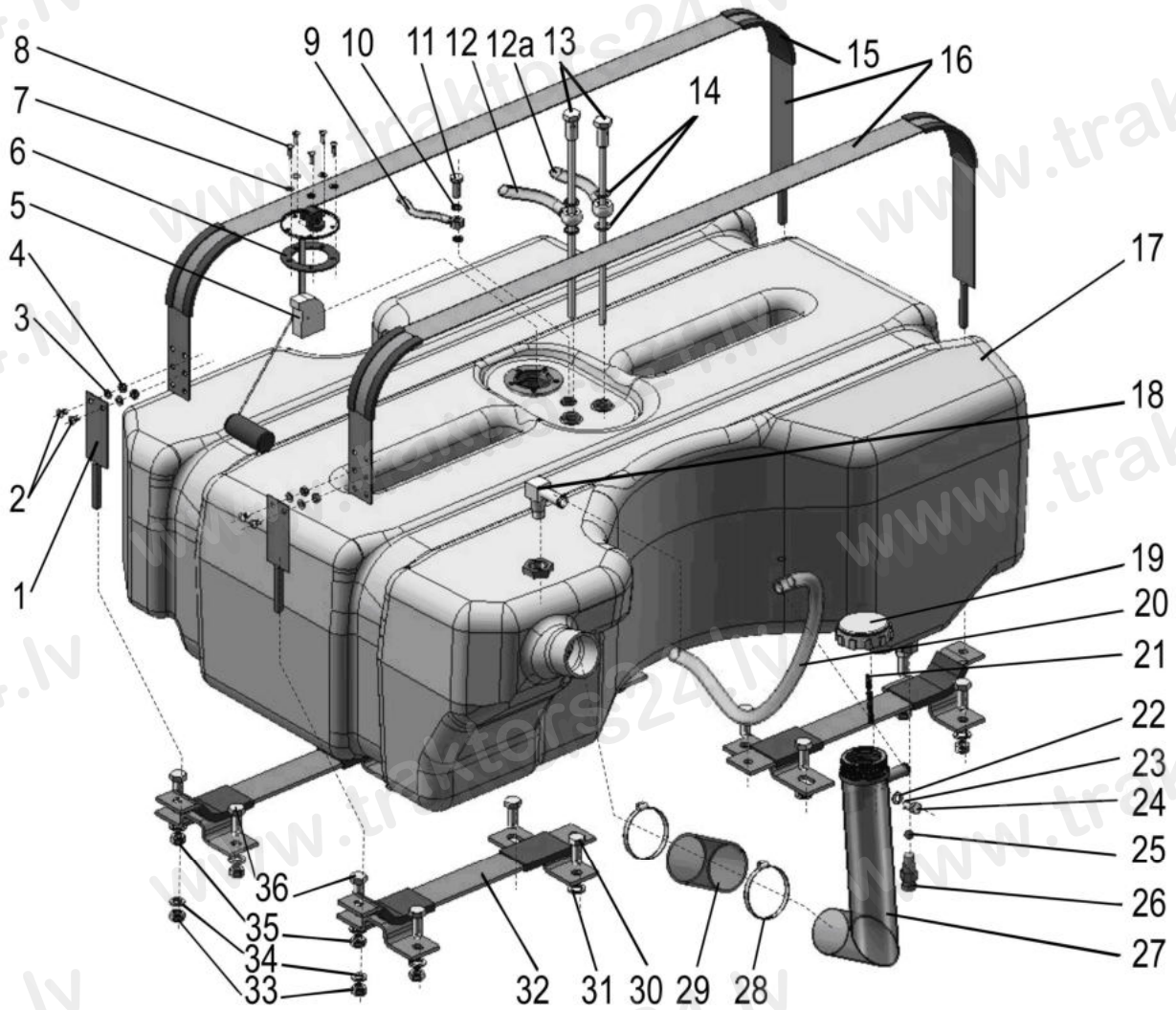


Рис.11.3. Баки топливные

Подгруппа 1101. Бак топливный
(в комплектации трактора с гидроподъемником)

№ рис	№ поз.	Обозначение	Кол-во	Наименование
11.3	1	1221-1101690-01	2	Хомут
	2	M6-6gx10.58.019 ГОСТ 17473-80	4	Винт
	3	6Т ОСТ 37.001.115-75	4	Шайба
	4	M6-6H.6.019 ГОСТ 5915-70	4	Гайка
	5	ДУМП-21М	1	Датчик указателя уровня топлива
	6	200-3806026	1	Прокладка
	7	80-1101067	5	Шайба
	8	V.M5-6gx16.58.019 ГОСТ 17473-80	5	Винт
	9	920-1101160-05	1	Трубка
	10	36-1104788	2	Прокладка
	11	36-1104787	1	Болт штуцера
	12	920П-1101240-05	1	Топливопровод
	12а	920П-1101240-08	1	Топливопровод
	13	1221-1101530	2	Топливозаборник
	14	D18-055A-01	4	Кольцо уплотнительное
	15	ПР-43-03	4	Уплотнитель УМ6
	16	1221-1101690	2	Хомут
	17	1221-1101510	1	Бак
	18	1221-1101620	1	Угольник
	19	082-1103010	1	Пробка
	20	85-1101002-03	1	Трубка
	21	36-1101070	1	Цепочка
	22	С 8.01.019 ГОСТ 11371-78	1	Шайба
	23	8Т ОСТ 37.001.115-75	1	Шайба
	24	M8-6gx20.88.35.019 ГОСТ 7796-70	1	Болт
	25	11,112-100 ГОСТ 3722-81	1	Шарик
	26	822-1101081	1	Штуцер
	27	920-1101280	1	Горловина заливная
	28	ХС-66	2	Хомут
	29	70-1101035-Б	1	Рукав
	30	M12-6gx45.88.35.019 ГОСТ 7796-70	8	Болт
	31	12 ОТ ОСТ 37.001.115-75	8	Шайба
	32	1221-1101130	4	Кронштейн
	33	M10-6H.04.019 ГОСТ 5916-70	12	Гайка
	34	10 ОТ ОСТ 37.001.115-75	8	Шайба
	35	С 10.01.019 ГОСТ 11371-78	12	Шайба
36	M10-6gx25.88.35.019 ГОСТ 7796-70	8	Болт	

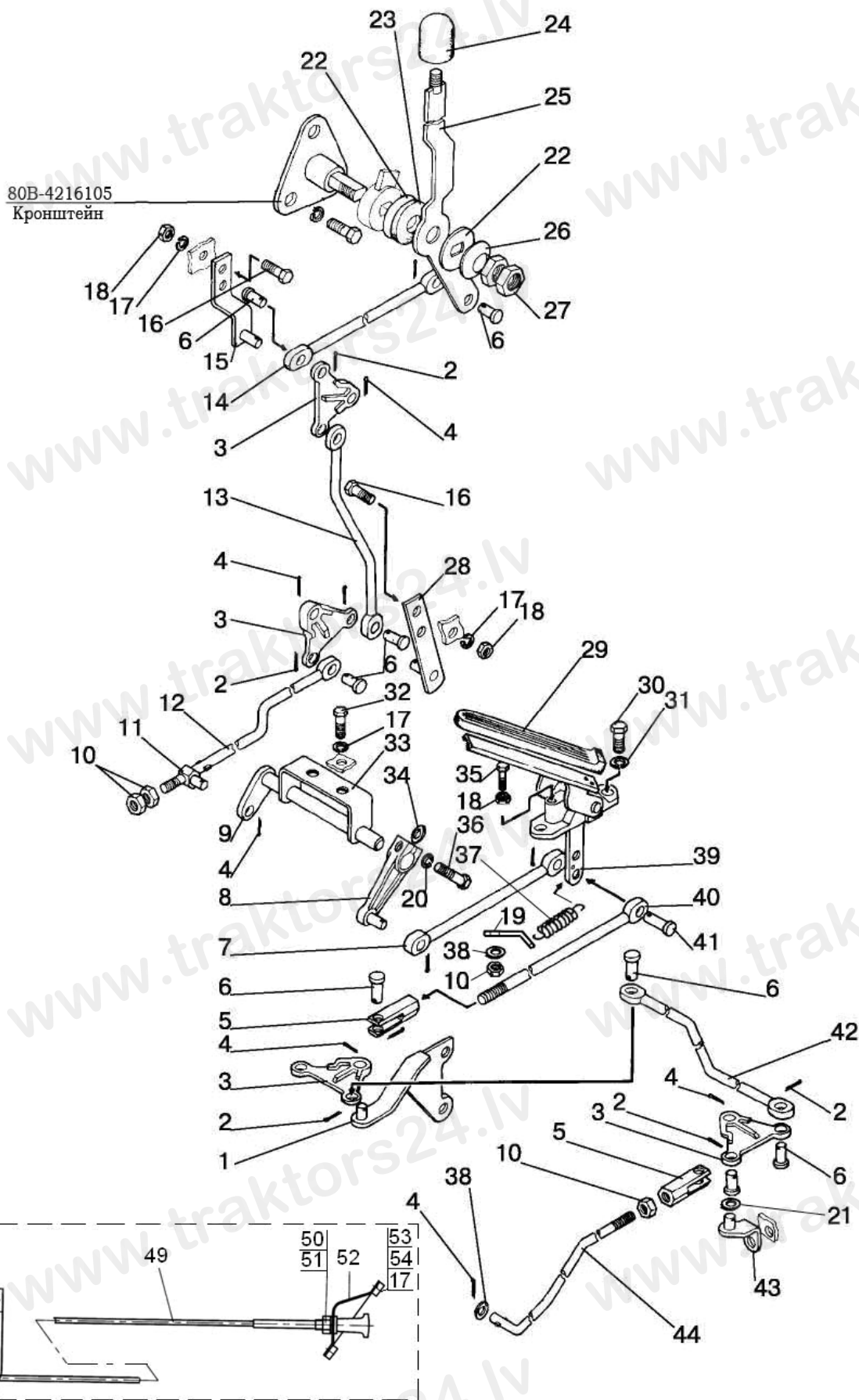


Рис.11.4. Управление подачей топлива

Подгруппа 1108. Управление подачей топлива

№ рис.	№ поз	Обозначение	Кол-во	Наименование
11.4	1	80В-1108545	1	Кронштейн
	2	2x12.019 ГОСТ 397-79	9	Шплинт
	3	80В-1108506	4	Рычаг
	4	3,2x18.019 ГОСТ 397-79	9	Шплинт
	5	80В-1108542	2	Наконечник тяги
	6	70-1601109-01	9	Палец
	7	80В-1108503	1	Тяга
	8	80В-1108365	1	Рычаг
	9	80В-1108360	1	Вал
	10	М8-6Н.6.019 ГОСТ 5915-70	6	Гайка
	11	70-1108317	1	Бонка
	12	80В-1108537	1	Тяга
	13	80В-1108343	1	Тяга
	14	80В-1108344	1	Тяга
	15	80В-1108380	1	Кронштейн
	16	М6-6gx20.88.35.019 ГОСТ 7798-70	4	Болт
	17	6Т ОСТ 37.001.115-75	8	Шайба
	18	М6-6Н.6.019 ГОСТ 5915-70	5	Гайка
	19	80В-1108341	1	Пластина
	20	8Т ОСТ 37.001.115-75	1	Шайба
	21	С 10.01.019 ГОСТ 11371-78	1	Шайба
	22	80-1108028	2	Шайба
	23	80-1108178	1	Шайба фрикционная
	24	A13.11.000	1	Рукоятка
	25	80В-1108350	1	Рукоятка
	26	80В-1108347	1	Пружина тарельчатая
	27	M14x1,5-6Н.6.019 ГОСТ 5915-70	2	Гайка
	28	80В-1108370	1	Кронштейн
	29	A13.36.001	1	Чехол
	30	M10-6gx25.88.35.019 ГОСТ 7796-70	2	Болт
	31	10 ОТ ОСТ 37.001.115-75	2	Шайба
	32	M6-6gx12.88.35.019 ГОСТ 7798-70	2	Болт
	33	80В-1108346	1	Кронштейн
	34	50-1108044	1	Шпонка
	35	M6-6gx30.88.35.019 ГОСТ 7798-70	1	Болт
	36	M8-6gx25.88.35.019 ГОСТ 7796-70	1	Болт
	37	70-4803019	1	Пружина
	38	С 8.01.019 ГОСТ 11371-78	4	Шайба
	39	80В-1108510	1	Педаль
	40	80В-1108526-01	1	Тяга
	41	8x30 ОСТ 37.001.163-75	1	Палец
	42	80В-1108344-01 1220-1108344-A*/**	1	Тяга
	43	80В-1108530 800-1108530-A*/**	1	Кронштейн
	44	80В-1108541 1025-1108541-01**/(-02,-03)*	1	Тяга
	45	В.М4-6gx10.58.019 ГОСТ 17473-80	1	Винт
	46	70-1310441	1	Фиксатор
	47	80-1108317	1	Бонка
	48	80-1108126	1	Кронштейн
	49	80-1108630-A-01	1	Трос
	50	M12x1,25-6Н.6.019 ГОСТ 5915-70	1	Гайка
	51	С 12.01.019 ГОСТ 11371-78	1	Шайба
	52	80-1024211	1	Щиток
	53	A30.04.017	2	Колпачок
	54	M6-6gx12.88.35.019 ГОСТ 7798-70	2	Болт

* 900.2/920.2/950.2/952.2

** 900.3/920.3/950.3/952.3

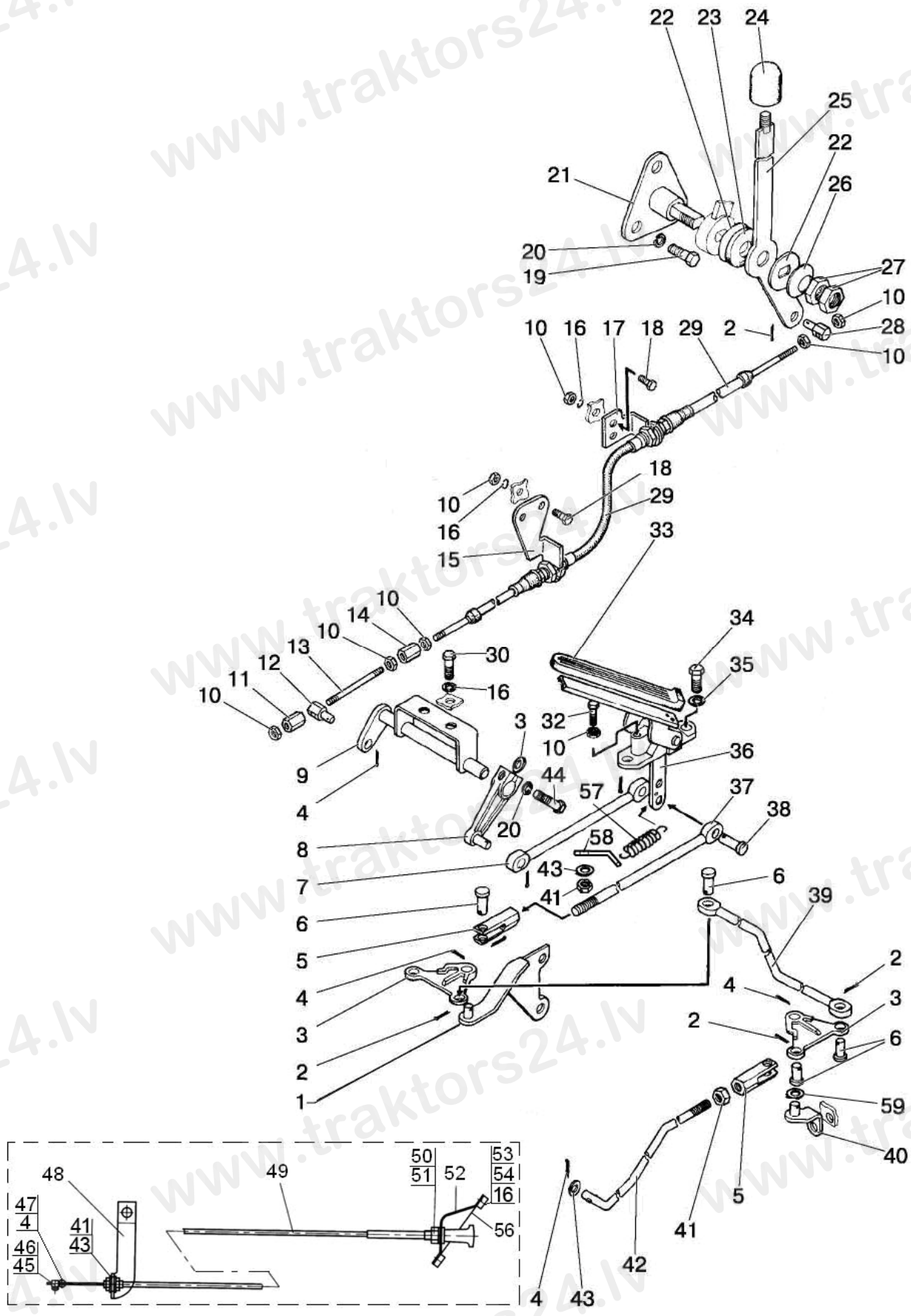


Рис.11.5. Управление подачей топлива (с гидropодъемником)

Группа 11. Система питания
Подгруппа 1108. Управление подачей топлива (с гидроподъемником)

№ рис.	№ поз.	Обозначение	Кол-во	Наименование
11.5	1	80В-1108570	1	Кронштейн
	2	2x12.019 ГОСТ 397-79	4	Шплинт
	3	80В-1108506	2	Рычаг
	4	3,2x18.019 ГОСТ 397-79	9	Шплинт
	5	80В-1108542	2	Наконечник тяги
	6	70-1601109-01	4	Палец (6x22)
	7	80В-1108503	1	Тяга
	8	80В-1108365	1	Рычаг
	9	80В-1108360	1	Вал
	10	М6-6Н.6.019 ГОСТ 5915-70	10	Гайка
	11	75-1108333	1	Муфта
	12	600-1108017	1	Бонка
	13	75-1108313	1	Стержень
	14	75-1108312	1	Муфта
	15	1021-1108509	1	Кронштейн
	16	6Т ОСТ 37.001.115-75	8	Шайба
	17	1021-1108508	1	Кронштейн
	18	М6-6gx20.88.35.019 ГОСТ 7798-70	6	Болт
	19	М8-6gx20.88.35.019 ГОСТ 7796-70	3	Болт
	20	8Т ОСТ 37.001.115-75	4	Шайба
	21	1221-1108105	1	Кронштейн
	22	80-1108028	2	Шайба
	23	80-1108178	1	Шайба фрикционная
	24	A13.11.000	1	Рукоятка
	25	1021-1108350	1	Рукоятка
	26	80В-1108347	1	Пружина тарельчатая
	27	М14x1,5-6Н.6.019 ГОСТ 5915-70	2	Гайка
	28	80В-1108317	1	Бонка
	29	80В-1108300-А-05	1	Трос
	30	М6-6gx12.88.35.019 ГОСТ 7798-70	2	Болт
	31	50-1108044	1	Шпонка
	32	М6-6gx30.88.35.019 ГОСТ 7798-70	1	Болт
	33	A13.36.001	1	Чехол
	34	М10-6gx25.88.35.019 ГОСТ 7796-70	2	Болт
	35	10 ОТ ОСТ 37.001.115-75	2	Шайба
	36	80В-1108510	1	Педаль
	37	80В-1108526-01	1	Тяга
	38	8x30 ОСТ 37.001.163-75	1	Палец
	39	1220-1108344-А	1	Тяга
	40	800-1108530-А	1	Кронштейн
	41	М8-6Н.6.019 ГОСТ 5915-70	4	Гайка
	42	1025-1108541 1025-1108541-01**/(-02,-03)*	1	Тяга
	43	С 8.01.019 ГОСТ 11371-78	4	Шайба
	44	М8-6gx25.88.35.019 ГОСТ 7796-70	1	Болт
	45	В.М4-6gx10.58.019 ГОСТ 17473-80	1	Винт
	46	70-1310441	1	Фиксатор
	47	80-1108317	1	Бонка
	48	80-1108126	1	Кронштейн
	49	80-1108630-А-01	1	Трос
	50	М12x1,25-6Н.6.019 ГОСТ 5915-70	1	Гайка
	51	С 12.01.019 ГОСТ 11371-78	1	Шайба
	52	80-1024211	1	Щиток
	53	A30.04.017	2	Колпачок

* 900.2/920.2/950.2/952.2

** 900.3/920.3/950.3/952.3

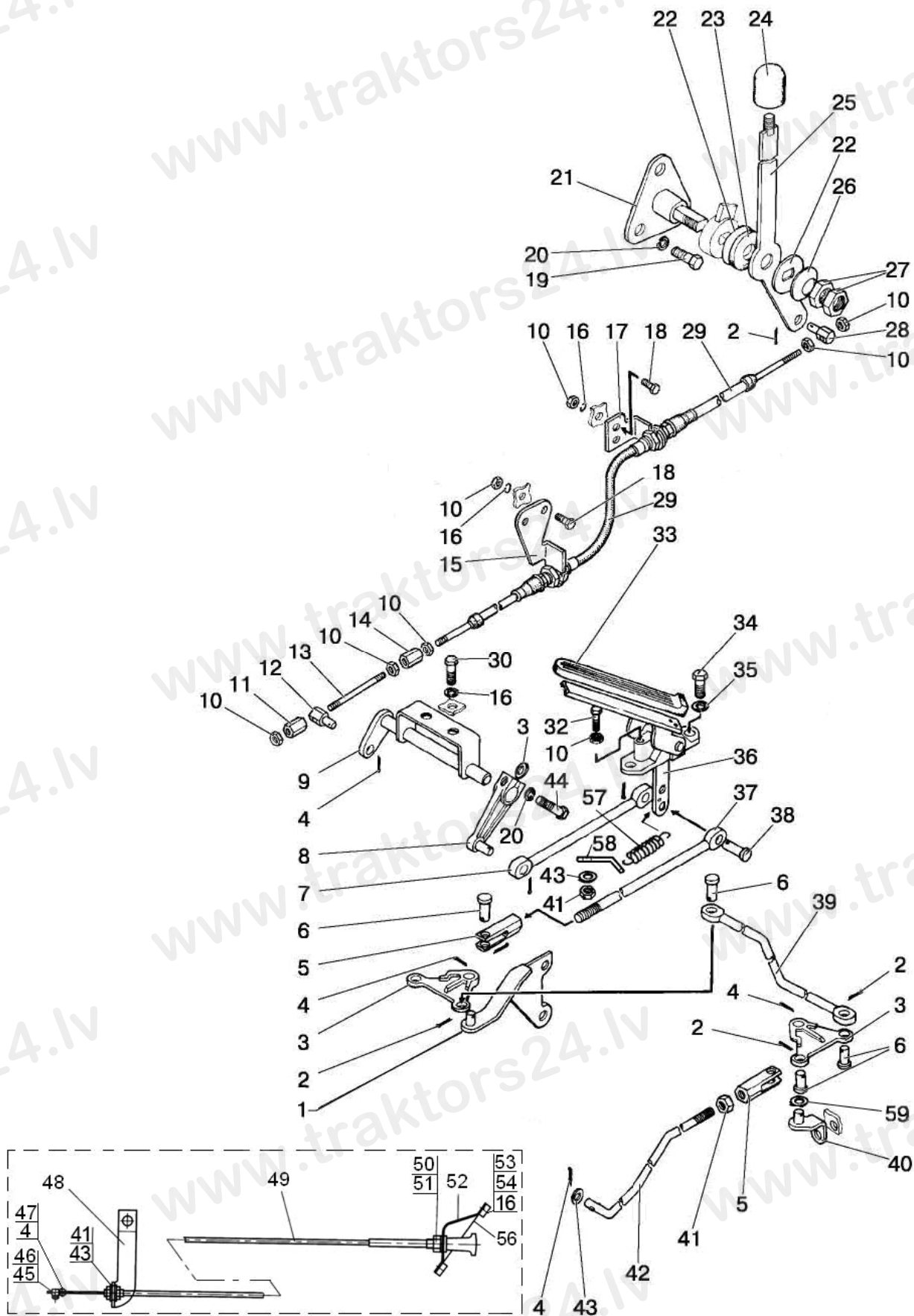


Рис.11.5. Управление подачей топлива (с гидроподъемником)

**Группа 11. Система питания
Подгруппа 1108. Управление подачей топлива (с гидроподъемником)**

№ рис.	№ поз.	Обозначение	Кол-во	Наименование
11.5	54	M6-6gx12.88.35.019 ГОСТ 7798-70	2	Болт
	56	70-3723023	1	Втулка
	57	70-4803019	1	Пружина
	58	80B-1108341	1	Пластина
	59	C 10.01.019 ГОСТ 11371-78	1	Шайба

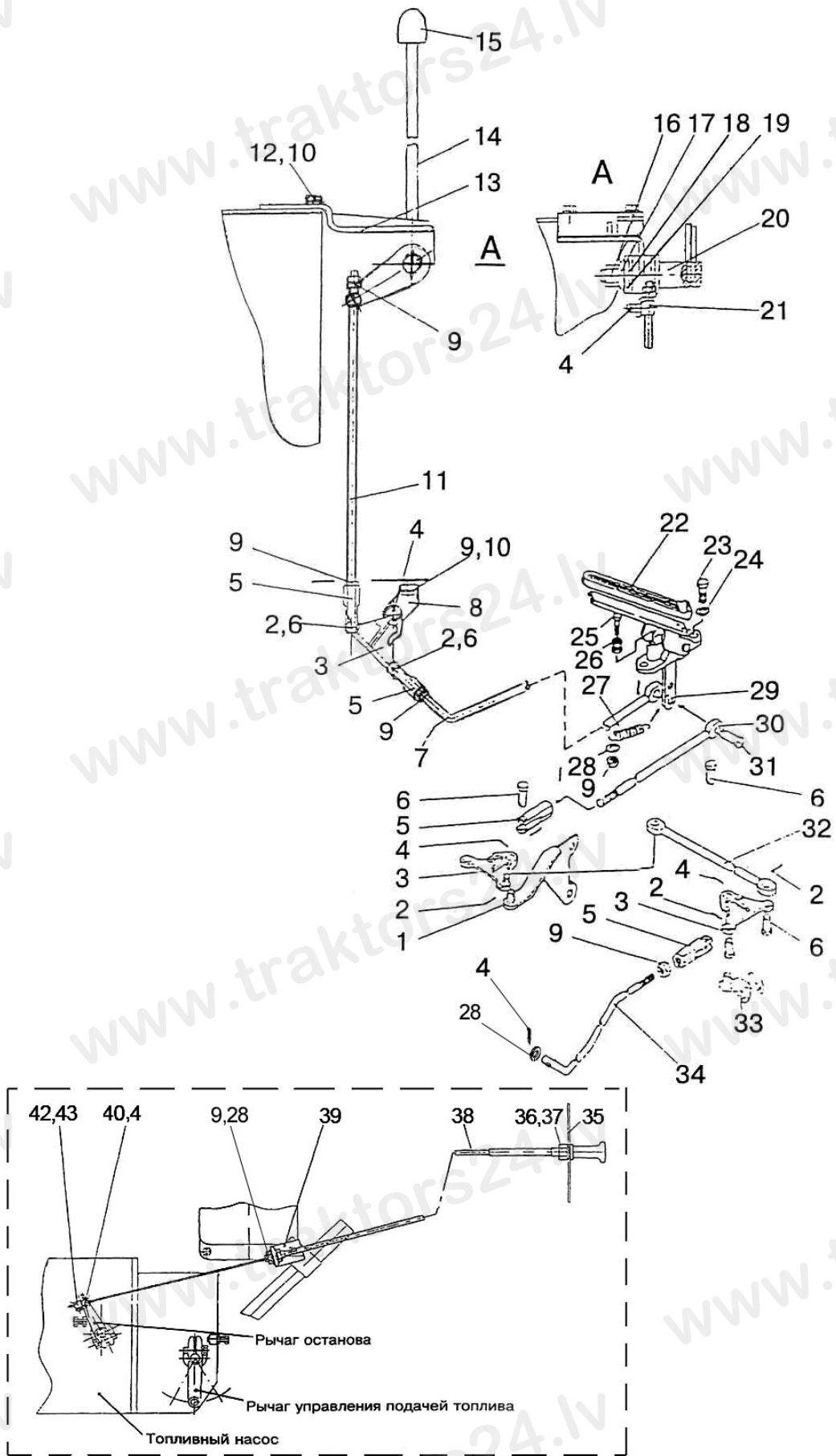


Рис.11.6. Управление подачей топлива

(с управлением гидронавесной системой типа «Joystick»)

Группа 11. Система питания
Подгруппа 1108. Управление подачей топлива
(с управлением гидронавесной системой типа «Joystick»)

№ рис.	№ поз.	Обозначение	Кол-во	Наименование
11.6		1221-1108070	1	Тяга (5, 9, 11)
		1221-1108080	1	Тяга (5, 7, 9)
	1	80В-1108545	1	Кронштейн
	2	2x12.019 ГОСТ 397-79	6	Шплинт
	3	80В-1108506	3	Рычаг
	4	3,2x18.019 ГОСТ 397-79	7	Шплинт
	5	80В-1108542	4	Наконечник тяги
	6	70-1601109-01	6	Палец
	7	1221-1108029	1	Тяга
	8	1221-1108045	1	Кронштейн
	9	М8-6Н.6.019 ГОСТ 5915-70	10	Гайка
	10	8Т ОСТ 37.001.115-75	5	Шайба
	11	1221-1108073	1	Тяга
	12	М8-6gx25.88.35.019 ГОСТ 7796-70	2	Болт
	13	1221-1108020	1	Кронштейн
	14	922-1108146	1	Стержень
	15	A13.11.00	1	Рукоятка
	16	M14x1,5-6Н.6.019 ГОСТ 5915-70	2	Гайка
	17	80В-1108347	2	Пружина тарельчатая
	18	80-1108178	2	Шайба фрикционная
	19	822-1108028	1	Шайба
	20	1221-1108035	1	Валик
	21	70-1108317	1	Бонка
	22	A13.36.001	1	Чехол
	23	M10-6gx25.88.35.019 ГОСТ 7796-70	2	Болт
	24	10 ОТ ОСТ 37.001.115-75	2	Шайба
	25	M6-6gx30.88.35.019 ГОСТ 7798-70	1	Болт
	26	M6-6Н.6.019 ГОСТ 5915-70	1	Гайка
	27	70-4803019	1	Пружина
	28	С 8.01.019 ГОСТ 11371-78	4	Шайба
	29	80В-1108510	1	Педаль
	30	80В-1108526	1	Тяга
	31	8x30 ОСТ 37.001.163-75	1	Палец
	32	80В-1108344-01 1220-1108344-А*/**	1	Тяга
	33	80В-1108530 800-1108530-А*/**	1	Кронштейн
	34	80В-1108541 1025-1108541-01**/(-02,-03)*	1	Тяга
	35	A30.04.017	2	Колпачок
	36	6Т ОСТ 37.001.115-75	2	Шайба
	37	M6-6gx12.88.35.019 ГОСТ 7798-70	2	Болт
	38	80-1108630-А-01	1	Трос
	39	80-1108126	1	Кронштейн
	40	80-1108317	1	Бонка
	42	70-1310441	1	Фиксатор
43	В.М4-6gx10.58.019 ГОСТ 17475-80	1	Винт	

* 900.2/920.2/950.2/952.2

** 900.3/920.3/950.3/952.3

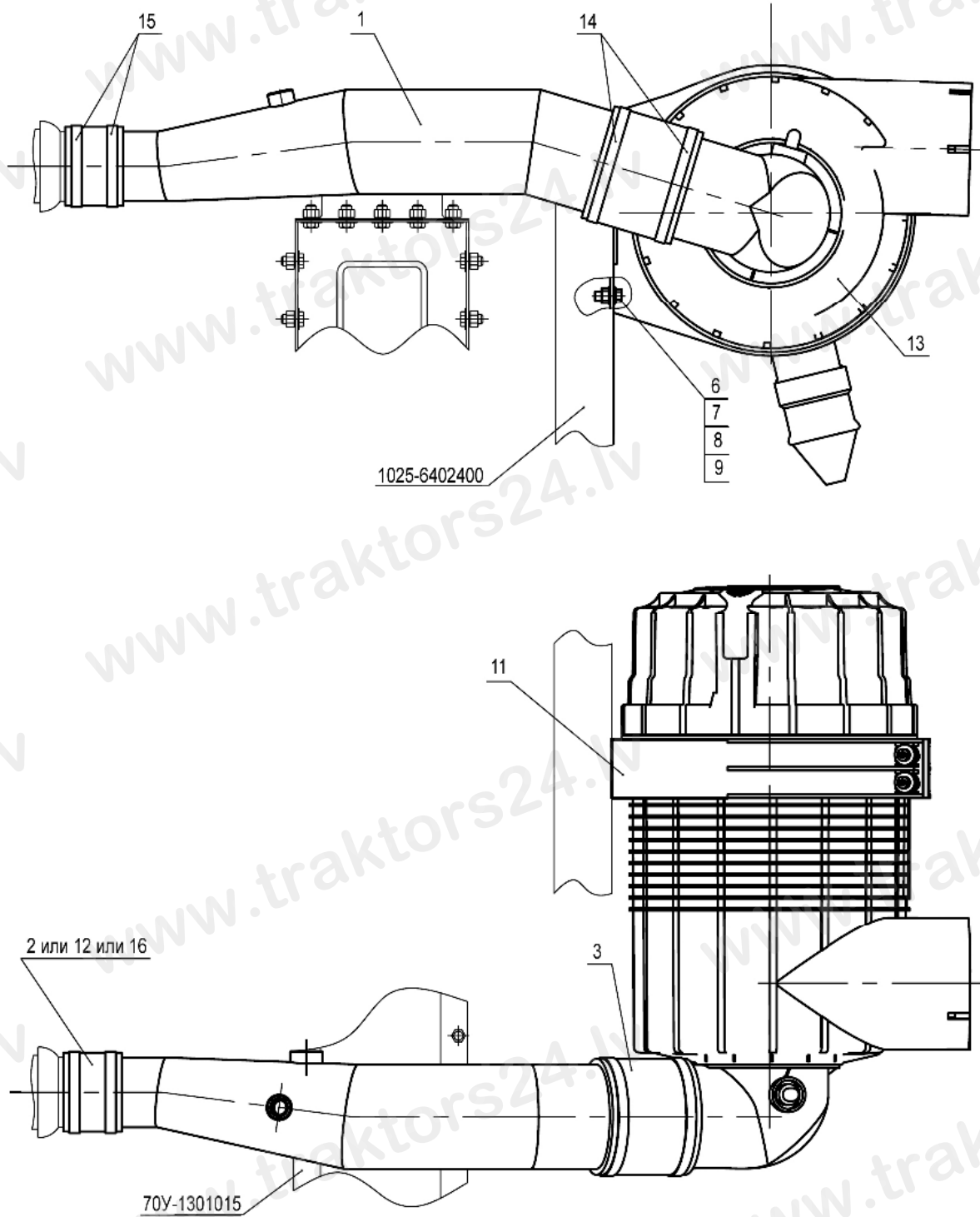


Рис.11.7. Установка воздухоочистителя «Donaldson» (Д-245.5S2/Д-245.43S2)

Подгруппа 1109. Установка воздухоочистителя «Donaldson»
(Д-245.5S2/Д-245.43S2)

№ рис.	№ поз	Обозначение	Кол-во	Наименование
11.7	1	1025-1109010	1	Труба
	2	1025-1109006	1	Патрубок (допускается замена на поз. 12 или 16)
	3	245-1008029	1	Патрубок
	6	M8-6gx25.88.35.019 ГОСТ 7796-70	2	Болт
	7	M8-6H.6.019 ГОСТ 5915-70	2	Гайка
	8	C8.01.019 ГОСТ 6958-78	4	Шайба
	9	8T OCT 37.001.115-75	2	Шайба
	11	P78-0532	1	Кронштейн
	12	"Sico Rubena"270 003 151-A TY TPD 282	1	Патрубок силиконовый (допускается замена на поз. 2 или 16)
	13	FPG 09-0219	1	Фильтр воздушный (Donaldson)
	14	"НОРМА" TORRO 90-110/9-C6W	2	Хомут
	15	"НОРМА" TORRO 70-90/9-C6W	2	Хомут
	16	PR001-60-80-PES	1	Патрубок термостойкий (допускается замена на поз. 2 или 12)

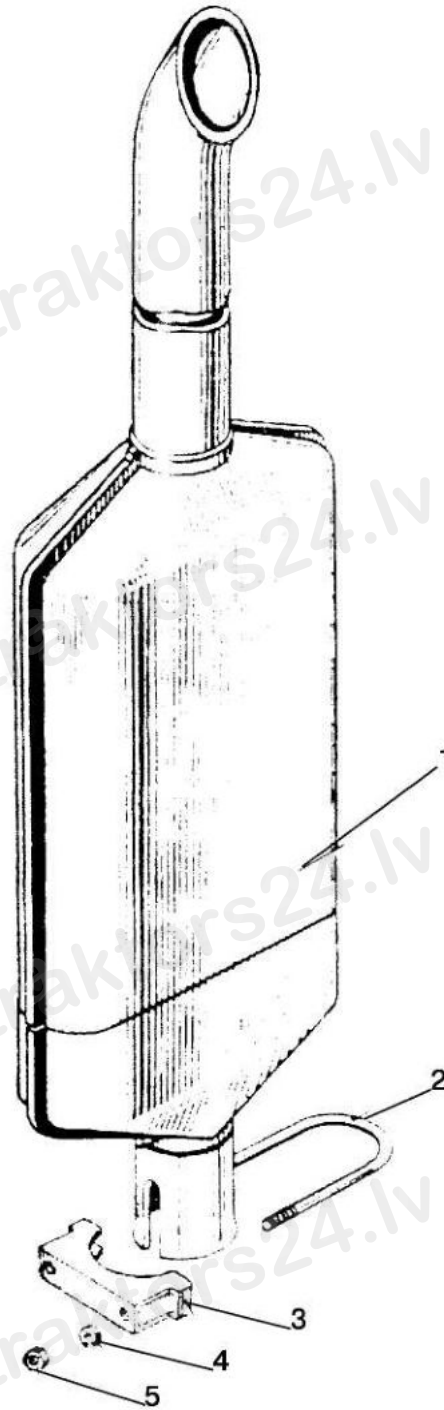


Рис.12.1. Глушитель

**Группа 12. Система выпуска газа
Подгруппа 1205. Глушитель**

(для Беларус – 900/900.2/900.3/950/950.2/950.3/952/952.2/952.3)

№ рис.	№ поз	Обозначение	Кол-во	Наименование
12.1		245-1205015	1	Глушитель (1-5)
		245-1205130	1	Хомут (2-5)
	1	245-1205020	1	Глушитель
	2	245-1205131	1	Скоба
	3	245-1205132	1	Хомут
	4	С 10.01.019 ГОСТ 11371-78	2	Шайба
	5	М10-6Н.6.019 ГОСТ 5915-70	2	Гайка

(для Беларус – 920/920.2/920.3)

№ рис.	№ поз	Обозначение	Кол-во	Наименование
12.1		60-1205015	1	Глушитель (1-5)
		60-1205105	1	Хомут (2-5)
	1	60-1205015	1	Глушитель
	2	60-1205101	1	Скоба
	3	60-1205103	1	Хомут
	4	С 10.01.019 ГОСТ 11371-78	2	Шайба
	5	80-1205136	2	Гайка

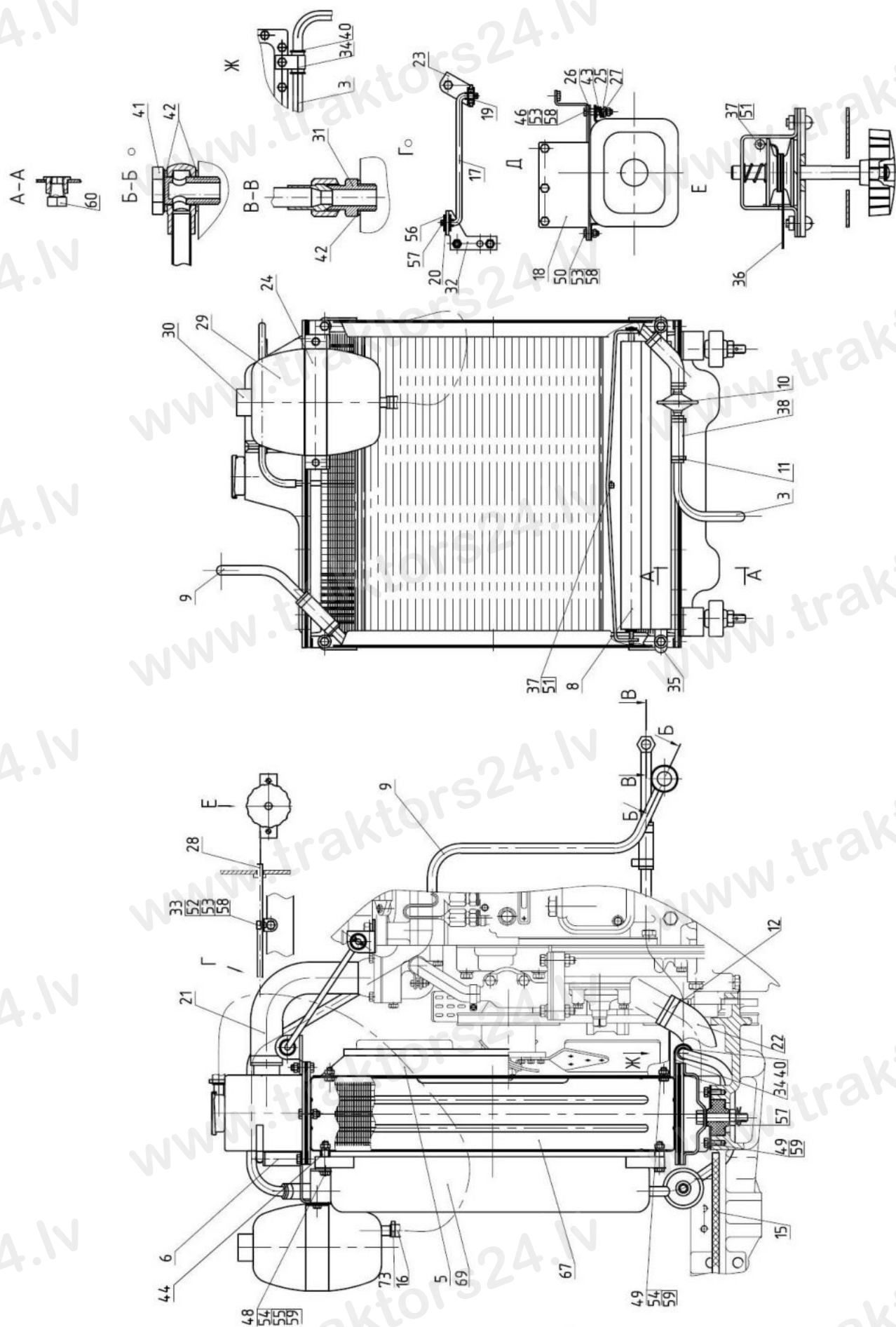


Рис.13.1. Блок охлаждения (для Беларус – 900/900.2/920./920.2/950./950.2/952/952.2)

Группа 13. Система охлаждения

1301. Блок охлаждения

(для Беларус – 900/900.2/920./920.2/950./950.2/952/952.2)

№ рис.	№ поз.	Обозначение	Кол-во	Наименование
13.1		90-1301009	1	Блок охлаждения
	3	900-1405120	1	Маслопровод
	5	70-1309080	1	Кожух вентилятора
	6	80-1310020*	1	Кронштейн
	8	70-1310010-А*	1	Шторка
	9	70-1405110	1	Маслопровод
	10	70-1405230	1	Фильтр
	11	ХС-21 или "НОРМА" TORRO 16-25/9-С6W	8	Хомут
	12	ХС-46 или "НОРМА" TORRO 32-50/9-С6W	4	Хомут
	15	90-1301233	1	Уплотнитель
	16	1321-1311008	1	Трубка
	17	90-1302003-А	1	Растяжка
	18	922-1311001	1	Кронштейн
	19	90-1302004	2	Трубка
	20	85-1302071	2	Амортизатор
	21	70-1303001	1	Шланг
	22	50-1303062-Б2	1	Шланг
	23	80-1302012-А	1	Кронштейн
	24	80-1311002	1	Хомут
	25	80-1311003	1	Втулка
	26	80-1311004	1	пластина
	27	80-1311006	1	Тарелка
	28	80В-1310007*	1	Оболочка троса
	29	80П-1311010	1	Бачок расширительный
	30	80П-1311011	1	Пробка
	31	80-1405089	1	Штуцер ввертный
	32	1520-1302072	1	Кронштейн
	33	70Л-1024216*	1	Хомут
	34	70-1115012-03	1	Хомутик
	35	70-1310016*	1	Планка
	36	70-1310121-А*	1	Шнур управления
	37	70-1310441*	2	Фиксатор
	38	70-1405013	4	Шланг
	40	70-3506027	1	Втулка
	41	40-4607032	1	Болт зажимной
	42	40-4607038-А	3	Шайба
	43	54.06.413	1	Пружина
	44	50-4605069	1	Втулка
	46	М6-6gx40.88.35.019 ГОСТ 7795-70	1	Болт
	48	М8-6gx30.88.35.019 ГОСТ 7796-70	4	Болт
	49	М8-6gx16.88.35.019 ГОСТ 7796-70	8 (1*)	Болт
	50	М6-6gx16.88.35.019 ГОСТ 7798-70	1	Болт
	51	В.М4-6gx8.58.019 ГОСТ 17473-80*	2	Винт
	52	В.М6-6gx12.58.019 ГОСТ 17473-80*	1	Винт
	53	М6-6Н.6.019 ГОСТ 5915-70*	3	Гайка
	54	М8-6Н.6.019 ГОСТ 5915-70	4	Гайка
	55	С 8.01.019 ГОСТ 6958-78	4	Шайба
	56	С 8.01.019 ГОСТ 11371-78	4	Шайба
	57	3,2x18.019 ГОСТ 397-79	4	Шплинт
	58	6Т ОСТ 37.001.115-75	2 (1*)	Шайба
	59	8Т ОСТ 37.001.115-75	12 (1*)	Шайба
	60	КГ 1/4". А12.019 ТУ 23.1.506-91	1	Пробка

* по заказу (совместно с поз.8)

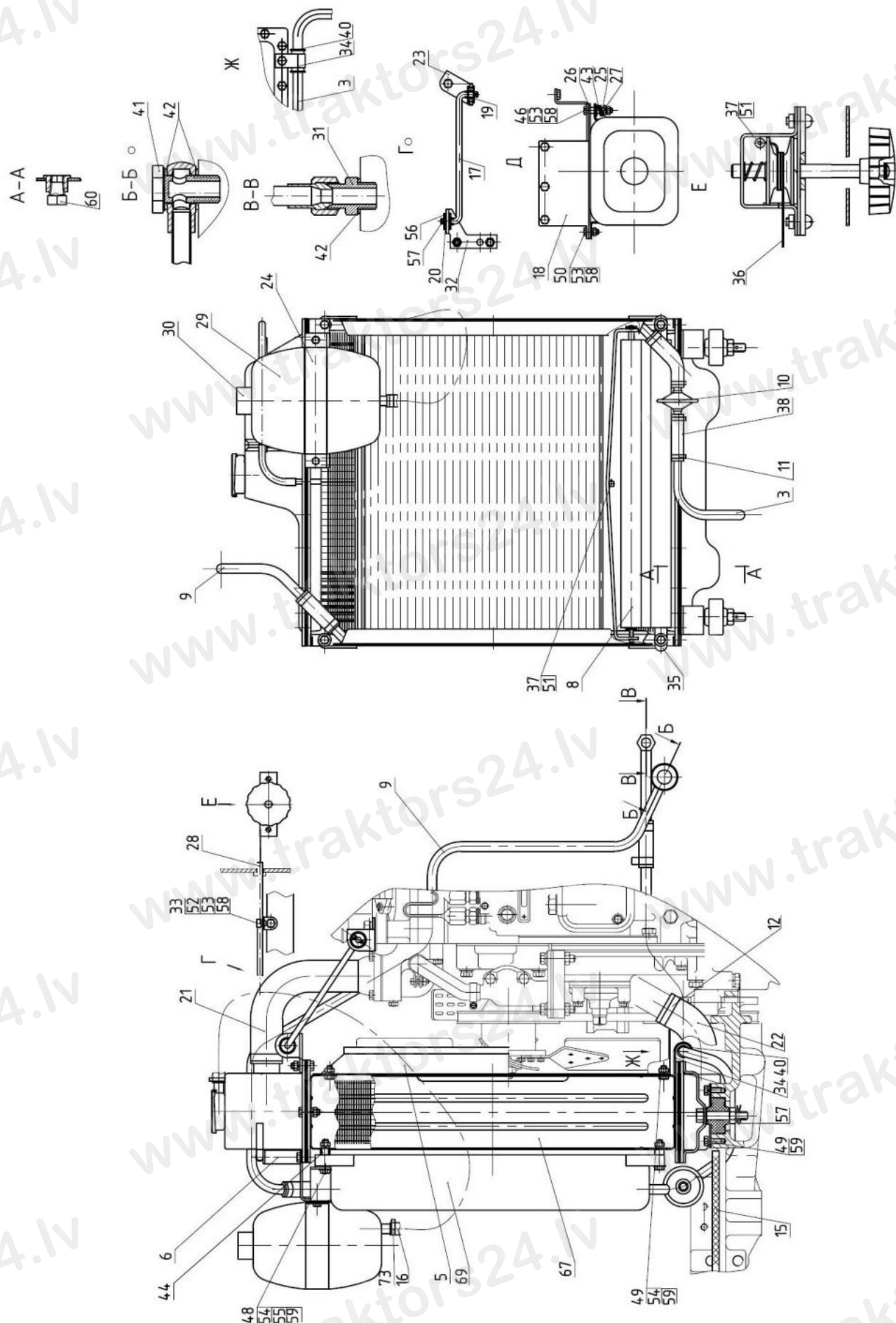


Рис.13.1. Блок охлаждения (для Беларус – 900/900.2/920./920.2/950./950.2/952/952.2)

Группа 13. Система охлаждения

1301. Блок охлаждения

(для Беларус – 900/900.2/920./920.2/950./950.2/952/952.2)

№ рис.	№ поз.	Обозначение	Кол-во	Наименование
13.1	67	70У.13.01.015** или 90-1301015** или 161.1301010-15**	1	Радиатор водяной
		70У.13.01.010-01 70У.13.01.010 или 90-1301010 или 161.1301010		
	69	245-1405010А	1	Радиатор масляный
	73	"НОРМА" TORRO 12-20/9-С6W	2	Хомут

** для тропиков

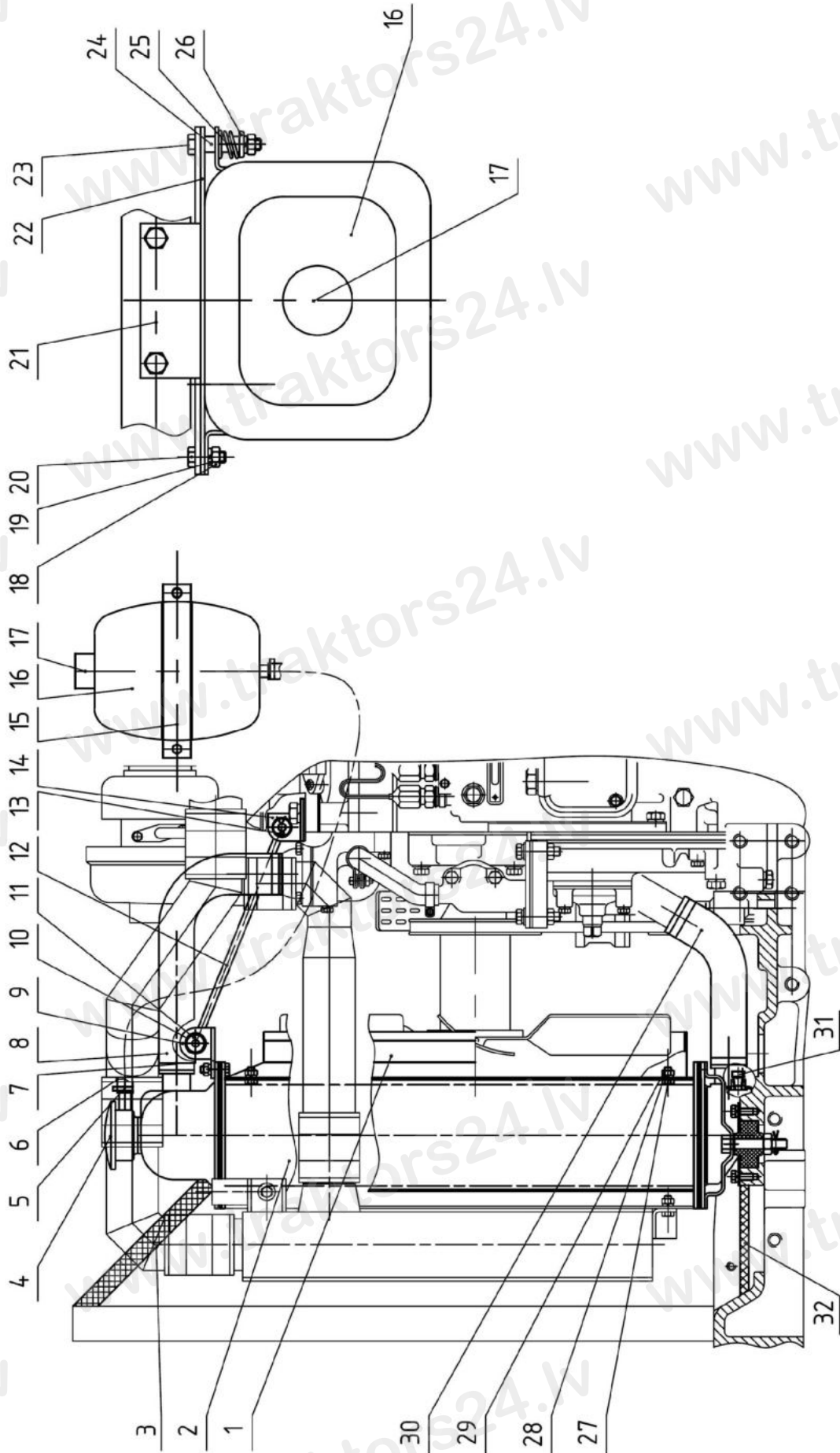


Рис.13.2. Блок охлаждения (для Д-245.5S2/Д-245.43S2)

Группа 13. Система охлаждения
Подгруппа 1301. Блок охлаждения (для Д-245.5S2/Д-245.43S2)

№ рис.	№ поз.	Обозначение	Кол-во	Наименование
13.2	1	85-1309080	1	Кожух вентилятора
	2	1025.13.01.010Б	1	Радиатор водяной
	3	1025.3-1301340	1	Уплотнитель
	4		1	Пробка А21.01.270-1
	5		2	Хомут "НОРМА" TORRO 16-25/9-C6W
	6		400 мм	Рукав 14x23-1,6 ГОСТ 10362-76
	7		4	Хомут "НОРМА" TORRO 32-50/9-C6W
	8	85-1303010	1	Шланг
	9	1520-1302072	1	Кронштейн
	10	85-1302071	2	Амортизатор
	11	С 8.01.019 ГОСТ 6958-78	4	Шайба
	12	1025-1302003-Б	1	Растяжка
	13	3,2x18.019 ГОСТ 397-79	4	Шплинт
	14	80-1302011	1	Кронштейн
	15	80-1311002	1	Хомут
	16	80П-1311010-А	1	Бачок расширительный
	17	80П-1311011	1	Пробка
	18	М6-6Н.6.019 ГОСТ 5915-70	2	Гайка
	19	6Т ОСТ 37.001.115-75	2	Шайба
	20	М6-6gx16.88.35.019 ГОСТ 7798-70	1	Болт
	21	923-1311001	1	Кронштейн
	22	80-1311004	1	Пластина
	23	М6-6gx40.88.35.019 ГОСТ 7795-70	1	Болт
	24	80-1311003	1	Втулка
	25	54.06.413	1	Пружина
	26	80-1311006	1	Тарелка
	27	М8-6gx16.88.35.019 ГОСТ 7796-70	13	Болт
	28	8Т ОСТ 37.001.115-75	13	Шайба
	29	М8-6Н.6.019 ГОСТ 5915-70	12	Гайка
	30	85-1303001	1	Шланг
	31		1	Пробка – КГ 1/4".А12.019
	32	1025.3-1301230	1	Уплотнитель

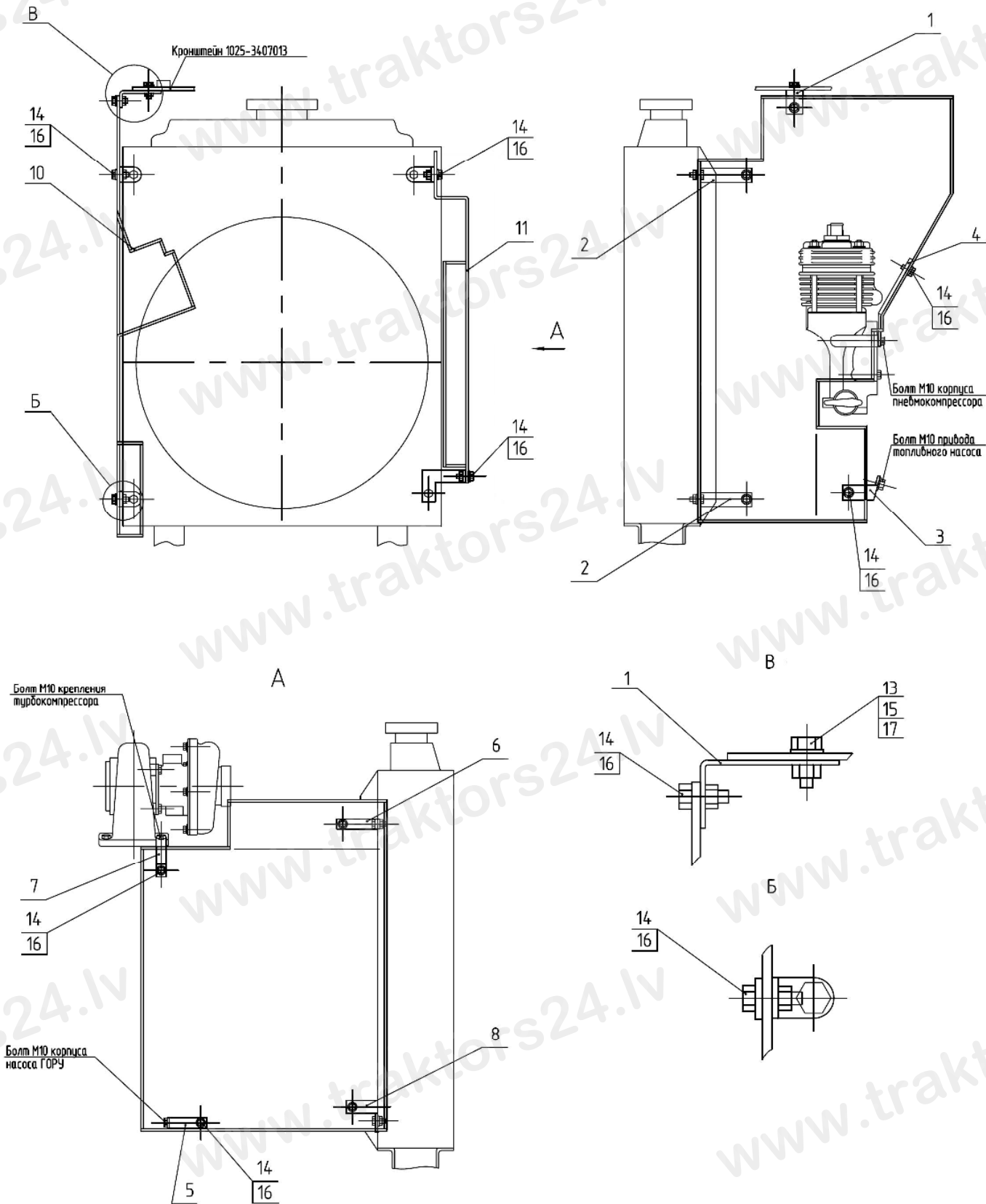


Рис.13.3. Ограждение вентилятора

Группа 13. Система охлаждения
Подгруппа 1309. Ограждение вентилятора

№ рис.	№ поз.	Обозначение	Кол-во	Наименование
13.3		1025-1309300	1	Ограждение вентилятора
	1	1025-1309070	1	Кронштейн
	2	1025-1309075	2	Кронштейн
	3	1025-1309075-01	1	Кронштейн
	4	1025-1309075-02	1	Кронштейн
	5	1025-1309080	1	Кронштейн
	6	1025-1309080-01	1	Кронштейн
	7	1025-1309085	1	Кронштейн
	8	1025-1309090	1	Кронштейн
	10	1025-1309041	1	Ограждение левое
	11	1025-1309051-Б	1	Ограждение правое
	13	M8-6gx20.88.35.019 ГОСТ 7796-70	1	Болт
	14	M6-6gx14.88.35.019 ГОСТ 7798-70	9	Болт

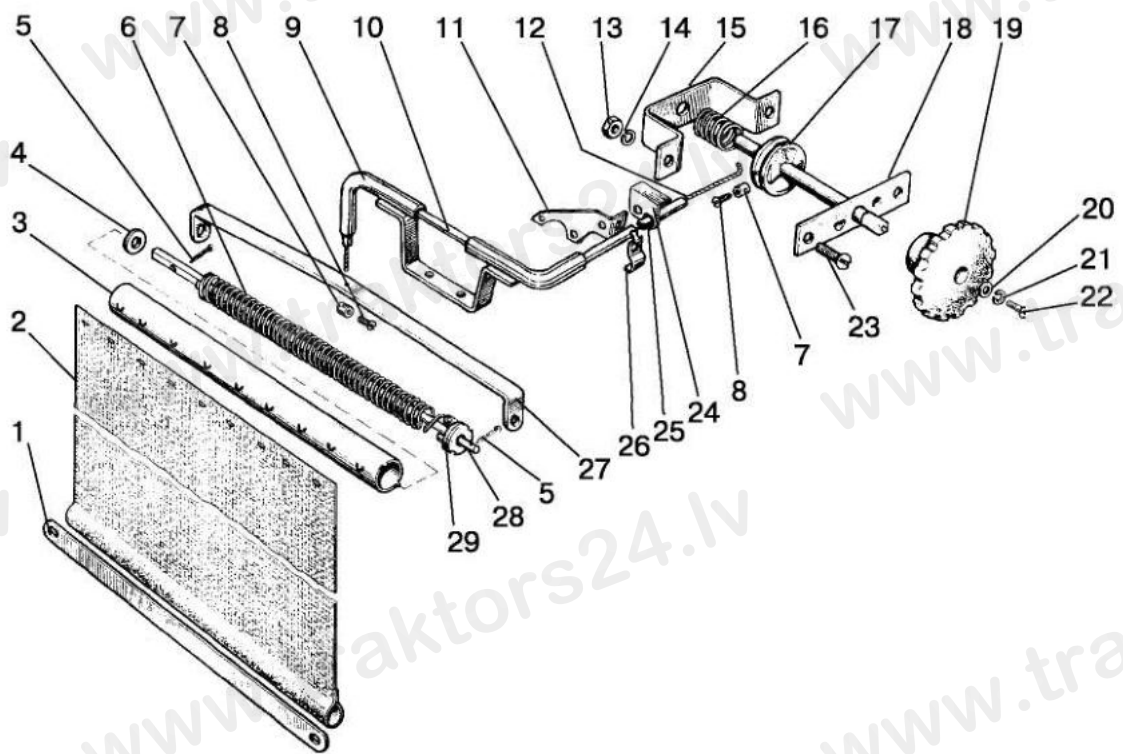


Рис.13.4. Шторка

**Група 13. Система охладжэння
Падгрупа 1310. Шторка**

№ рис.	№ поз.	Обозначение	Кол-во	Наименование
13.4		70-1310010-A	1	Шторка (1-29)
	1	70-1310016	1	Планка
	2	A09.01.001	1	Шторка
	3	A09.01.015	1	Барабан
	4	C 6.01.019 ГОСТ 11371-78	1	Шайба
	5	2x12.019 ГОСТ 397-79	2	Шплинт
	6	A09.01.005	1	Пружина
	7	70-1310441	2	Фиксатор
	8	B.M4-6gx8.58.019 ГОСТ 17473-80	2	Винт
	9	80-1310020	1	Кронштейн
	10	80B-1310007	1	Оболочка
	11	70-4803027	1	Кронштейн
	12	70-1310121-A	1	Шнур управления
	13	M6-6H.6.019 ГОСТ 5915-70	2	Гайка
	14	6T OCT 37.001.115-75	2	Шайба
	15	70-1310411	1	Скоба
	16	A09.01.023	1	Пружина
	17	70-1310450	1	Барабан
	18	70-1310412	1	Планка
	19	70-1310130-A	1	Рукоятка
	20	C 5.01.019 ГОСТ 11371-78	1	Шайба
	21	5T OCT 37.001.115-75	1	Шайба
	22	B.M5-6gx12.58.019 ГОСТ 17473-80	1	Винт
	23	B.M6-6gx20.58.019 ГОСТ 17473-80	2	Винт
	24	80-4803026	1	Кронштейн
	25	70-4803022	1	Втулка
	26	70Л-1024216	1	Хомут
	27	70-1310013-A	1	Планка
	28	A09.01.004	1	Стержень
	29	A09.01.011	1	Наконечник

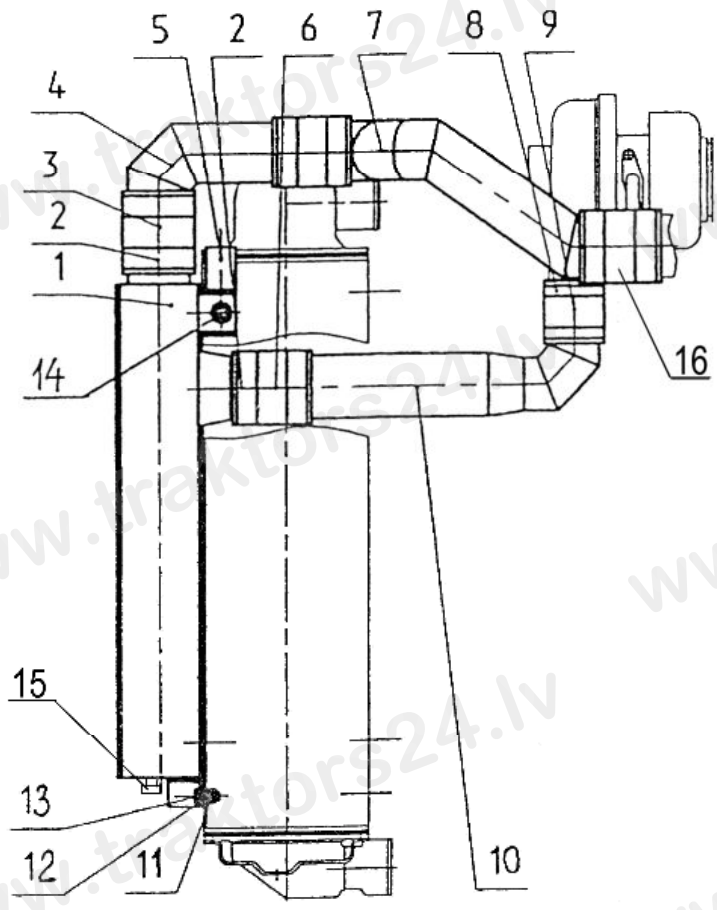


Рис.13.5. Охладитель надувочного воздуха (Д-245.5S2/Д-245.43S2)

Группа 13. Система охлаждения
Подгруппа 1317. Охладитель надувочного воздуха
(Д-245.5S2/Д-245.43S2)

№ рис.	№ поз	Обозначение	Кол-во	Наименование
13.5	1	1025-1317100	1	Охладитель наддувочного воздуха
	2	"НОРМА" GBS 71/25 W2	8	Хомут
	3		2	Патрубок силиконовый 60x80 синий
	4	1025П-1317600	1	Воздуховод
	5	1025-1317735	2	Кронштейн
	6		1	Патрубок силиконовый 60x80 красный
	7	1025-1317610	1	Воздуховод
	8	"НОРМА" GBS 61/20 W2	2	Хомут
	9		1	Патрубок силиконовый 50x100 красный
	10	1025П-1317620	1	Воздуховод
	11	M8-6H.6.019 ГОСТ 5915-70	2	Гайка
	12	C 8.01.019 ГОСТ 6958-78	4	Шайба
	13	8T OCT 37.001.115-75	4	Шайба
	14	M8-6gx16.88.35.019 ГОСТ 7796-70	4	Болт
	15	КГ 1/4".A12.019 ТУ 23.1.506-91	2	Пробка
	16		1	Патрубок силиконовый 63x80 синий

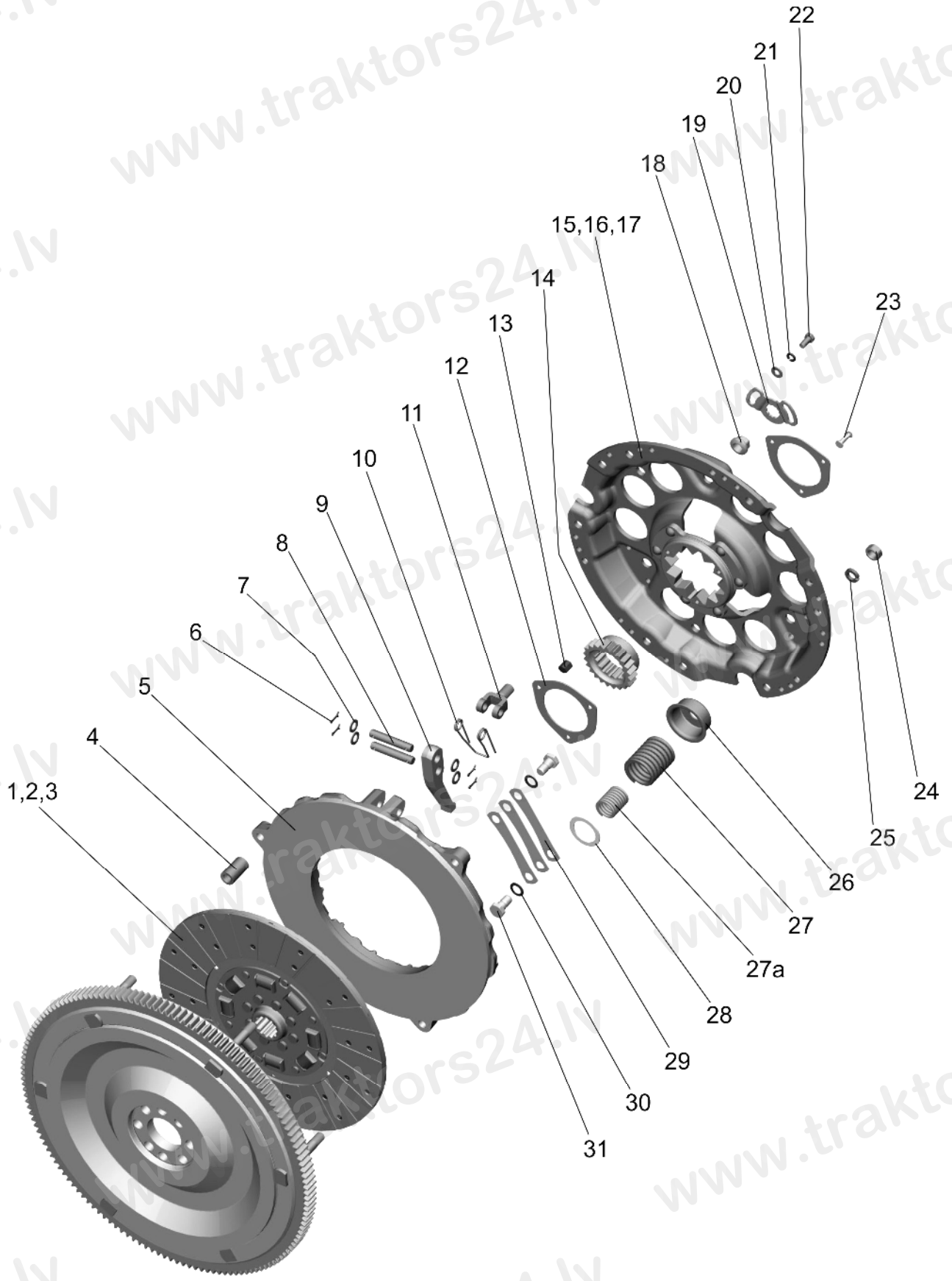


Рис.16.1. Установка сцепления 240-1005009-03
(без поз.27а: 240-1005009)

Группа 16. Сцепление
Подгруппа 1601. Установка сцепления

№ рис	№ поз.	Обозначение	Кол-во			Наименование		
			900	900.3/920.3				
			920	950/952				
			920.2	952.2/952.3				
			240-1005009	240-1005009-03	240-1005009-06*			
16.1, 16.1a		80-1601090-A	-	1	-	Диск сцепления (5-15, 18-31)		
		80-1601090	1	-	1	Диск сцепления (5-15, 18-27, 28-31)		
		85-1601120-Б	1	1	1	Диск опорный (12-15, 23)		
	1	85-1601130-01 или 85-1601130-02	1	1	-	Диск ведомый (включает 2, 3)		
	1a	80-1601130-A	-	-	1	Диск ведомый (включает 2a, 3a)		
	2	70-1601138-01 или 70-1601138-02	2	2	-	Накладка фрикционная (входит в 1)		
	2a	566528	-	-	12	Сегмент GBV 156400 (7650861d) (входит в 1a)		
	3	2-4x8.32 ГОСТ 12642-80	24	24	-	Заклепка (входит в 1)		
	3a	566529	-	-	12	Заклепка ТТ2 7050914 (входит в 1a)		
	4	70-1601074	6	6	6	Втулка		
	5	80-1601093	1	1	1	Диск нажимной		
	6	3,2x18.019 ГОСТ 397-79	12	12	12	Шплинт		
	7	85-1601108	12	12	12	Шайба		
	8	85-1601096	6	6	6	Палец		
	9	85-1601094	3	3	3	Рычаг отжимной		
	10	85-1601083	3	3	3	Пружина		
	11	85-1601097	3	3	3	Вилка		
	12	70-1601062	2	2	2	Шайба		
	13	70-1601091	12	12	12	Демпфер		
	14	70-1601053	1	1	1	Втулка		
	15	85-1601125-Б	1	1	1	Диск опорный (в сборе с 16 и 17)		
	16	70-1601051	1	1	1	Ступица (входит в 15)		
	17	8x22.01 ГОСТ 10299-80	6	6	6	Заклепка (входит в 15)		
	18	85-1601109-A	3	3	3	Гайка регулировочная		
	19	85-1601086	3	3	3	Шайба стопорная		
	20	С 8.01.019 ГОСТ 11371-78	6	6	6	Шайба		
	21	8Т ОСТ 37.001.115-75	6	6	6	Шайба		
	22	М8-6gx16.88.35.019 ГОСТ 7796-70	6	6	6	Болт		
	23	6x30.01 ГОСТ 10299-80	3	3	3	Заклепка		
	24	М12x1,25-6Н.6.019 ГОСТ 5915-70	9	9	9	Гайка		
	25	12 ОТ ОСТ 37.001.115-75	9	9	9	Шайба		
26	85-1601072-Б	9	9	9	Стакан			
27	85-1601115	9	9	9	Пружина			
27a	77.55.121-1	-	6	-	Пружина			
28	85-1601118-Б	9	9	9	Шайба изолирующая			
29	85-1601124	9	9	9	Пластина			
30	85-1601121	6	6	6	Шайба			
31	85-1601126	6	6	6	Болт			

*по заказу

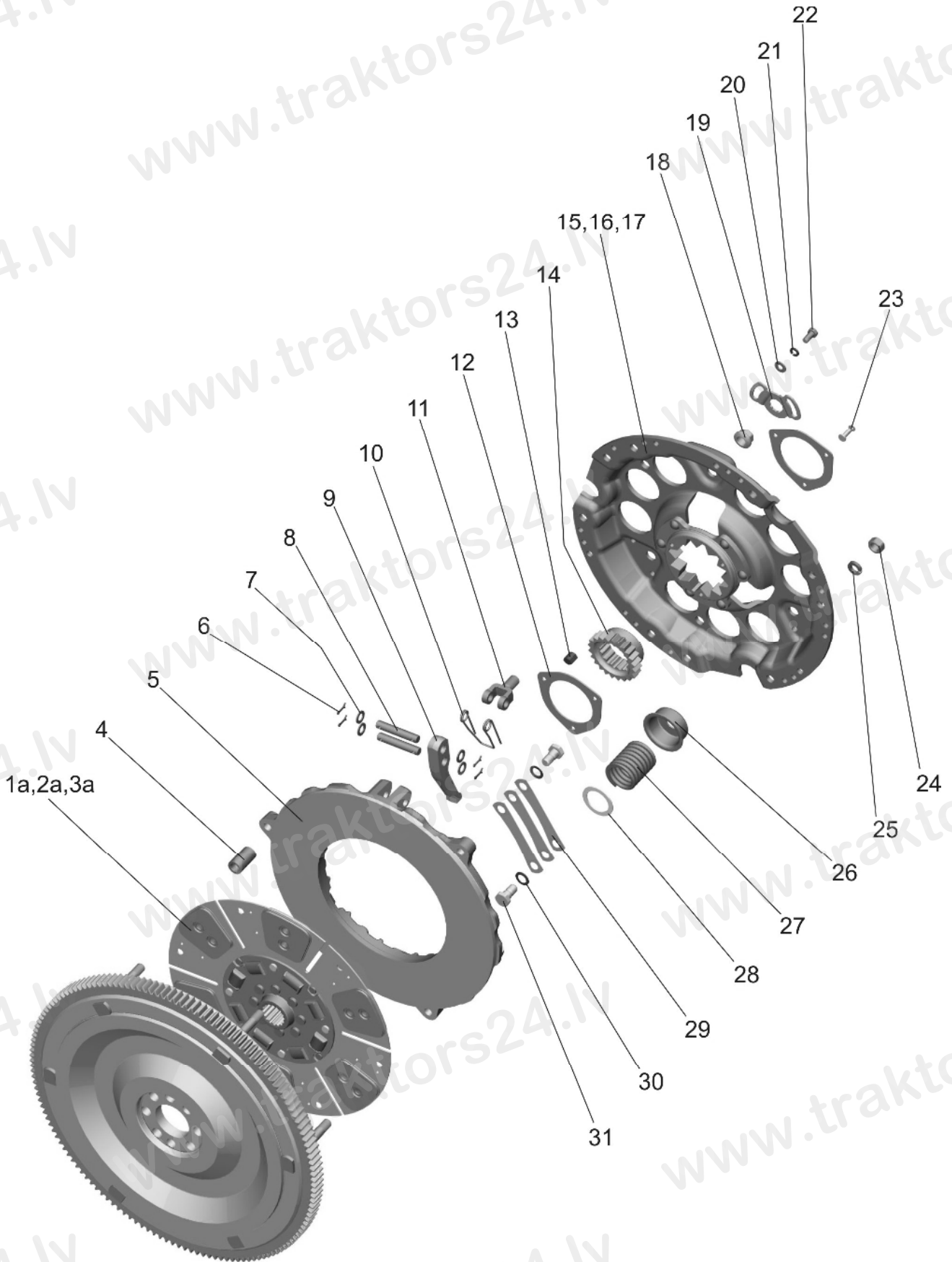


Рис.16.1а. Установка сцепления 240-1005009-06

Группа 16. Сцепление
Подгруппа 1601. Установка сцепления

№ рис	№ поз.	Обозначение	Кол-во			Наименование		
			900	900.3/920.3				
			920	950/952				
			920.2	952.2/952.3				
			240-1005009	240-1005009-03	240-1005009-06*			
16.1, 16.1a		80-1601090-A	-	1	-	Диск сцепления (5-15, 18-31)		
		80-1601090	1	-	1	Диск сцепления (5-15, 18-27, 28-31)		
		85-1601120-Б	1	1	1	Диск опорный (12-15, 23)		
	1	85-1601130-01 или 85-1601130-02	1	1	-	Диск ведомый (включает 2, 3)		
	1a	80-1601130-A	-	-	1	Диск ведомый (включает 2a, 3a)		
	2	70-1601138-01 или 70-1601138-02	2	2	-	Накладка фрикционная (входит в 1)		
	2a	566528	-	-	12	Сегмент GBV 156400 (7650861d) (входит в 1a)		
	3	2-4x8.32 ГОСТ 12642-80	24	24	-	Заклепка (входит в 1)		
	3a	566529	-	-	12	Заклепка ТТ2 7050914 (входит в 1a)		
	4	70-1601074	6	6	6	Втулка		
	5	80-1601093	1	1	1	Диск нажимной		
	6	3,2x18.019 ГОСТ 397-79	12	12	12	Шплинт		
	7	85-1601108	12	12	12	Шайба		
	8	85-1601096	6	6	6	Палец		
	9	85-1601094	3	3	3	Рычаг отжимной		
	10	85-1601083	3	3	3	Пружина		
	11	85-1601097	3	3	3	Вилка		
	12	70-1601062	2	2	2	Шайба		
	13	70-1601091	12	12	12	Демпфер		
	14	70-1601053	1	1	1	Втулка		
	15	85-1601125-Б	1	1	1	Диск опорный (в сборе с 16 и 17)		
	16	70-1601051	1	1	1	Ступица (входит в 15)		
	17	8x22.01 ГОСТ 10299-80	6	6	6	Заклепка (входит в 15)		
	18	85-1601109-A	3	3	3	Гайка регулировочная		
	19	85-1601086	3	3	3	Шайба стопорная		
	20	С 8.01.019 ГОСТ 11371-78	6	6	6	Шайба		
	21	8Т ОСТ 37.001.115-75	6	6	6	Шайба		
	22	М8-6gx16.88.35.019 ГОСТ 7796-70	6	6	6	Болт		
	23	6x30.01 ГОСТ 10299-80	3	3	3	Заклепка		
	24	М12x1,25-6Н.6.019 ГОСТ 5915-70	9	9	9	Гайка		
	25	12 ОТ ОСТ 37.001.115-75	9	9	9	Шайба		
26	85-1601072-Б	9	9	9	Стакан			
27	85-1601115	9	9	9	Пружина			
27a	77.55.121-1	-	6	-	Пружина			
28	85-1601118-Б	9	9	9	Шайба изолирующая			
29	85-1601124	9	9	9	Пластина			
30	85-1601121	6	6	6	Шайба			
31	85-1601126	6	6	6	Болт			

*по заказу

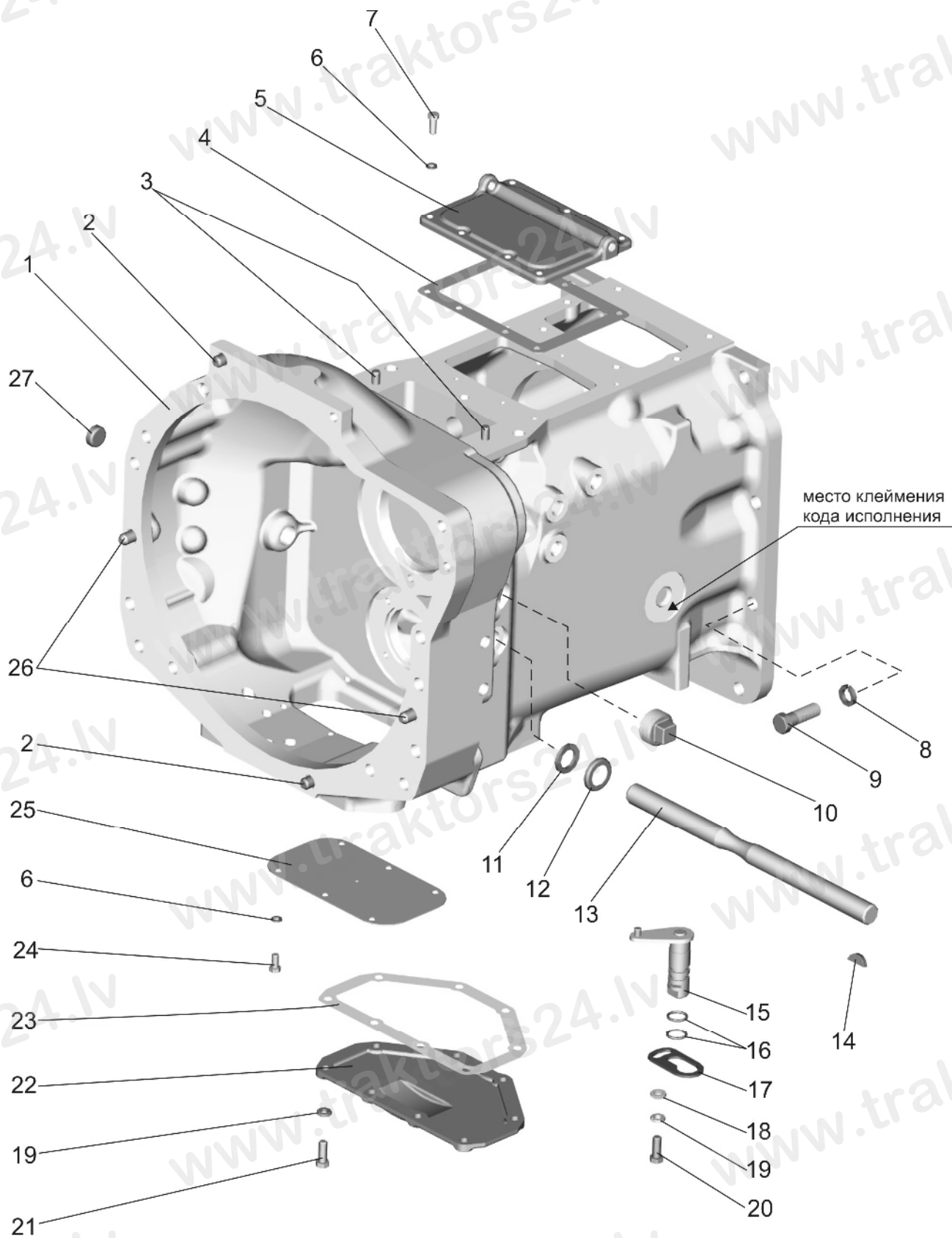


Рис.16.2. Корпус сцепления

**Группа 16. Сцепление
Подгруппа 1601. Корпус сцепления**

№ рис.	№ поз.	Обозначение	Кол-во			Наименование	Примечание
			900/920/920.2	900.3/920.3	950/952/952.2/952.3		
16.2		74-1600010	1	-	-	Корпус сцепления (n _{дв} =2200 ^{об} /мин, синхро-редуктор) рис.16.2: 1, 3-7, 10-25; рис.16.3: 3-8; рис.16.4: 1-32; рис.16.5: 1-8; рис.17.2: 1-7, 8, 9.	Код исполнения 10
		74-1600010-02	-	1*	1	Корпус сцепления (n _{дв} =1800 ^{об} /мин, синхро-редуктор) рис.16.2: 1, 3-7, 10-25; рис.16.3: 3-8; рис.16.4: 1-5, 6а, 7-10, 11а, 12-26, 27а, 28а, 29а,30а, 31а, 32; рис.16.5а: 1а, 2а, 3-8; рис.17.2: 1-,7, 8, 9.	Код исполнения 12
		74-1600010-03	-	1	1*	Корпус сцепления (n _{дв} =1800 ^{об} /мин, синхро-ускоритель) рис.16.2: 1, 3-7, 10-25; рис.16.3: 3-8; рис.16.4: 1-5, 6а, 7-10, 11а, 12-26, 27а, 28а, 29а,30а, 31а, 32; рис.16.5а: 1а, 2а, 3-8. рис.17.2: 1-7, 8а, 9.	Код исполнения 13
		70-1600010	1*	-	-	Корпус сцепления (n _{дв} =2200 ^{об} /мин, механический редуктор) рис.16.2: 1, 3-7, 10-25; рис.16.3: 3-8; рис.16.4: 1-32; рис.16.5: 1-8; рис.17.1: 1-7, 8, 9, 10.	Код исполнения -
		50-1600010-06	-	1*	1*	Корпус сцепления (n _{дв} =1800 ^{об} /мин, механический редуктор) рис.16.2: 1, 3-7, 10-25; рис.16.3: 3-8; рис.16.4: 1-5, 6а, 7-10, 11а, 12-26, 27а, 28а, 29а,30а, 31а, 32; рис.16.5а: 1а, 2а, 3-8; рис.17.1: 1-7, 8, 9, 10.	Код исполнения 06
		50-1600010-08	-	1*	1*	Корпус сцепления (n _{дв} =1800 ^{об} /мин, механический ускоритель) рис.16.2: 1, 3-7, 10-25; рис.16.3: 3-8; рис.16.4: 1-5, 6а, 7-10, 11а, 12-26, 27а, 28а, 29а,30а, 31а, 32; рис.16.5а: 1а, 2а, 3-8; рис.17.1: 1-7, 8а, 9, 10.	Код исполнения 08
		P70-1600010	1*	-	-	Корпус сцепления (n _{дв} =2200 ^{об} /мин, реверс-редуктор) рис.16.2: 1, 3-7, 10-25; рис.16.3: 3-8; рис.16.4: 1-5, 6а, 7-10, 11а, 12-26, 27а, 28а, 29а,30а, 31а, 32; рис.16.5: 1-8; рис.17.4: 1-10, 17-19, 25-27.	Код исполнения 20
		P70-1600010-02	-	1*	1*	Корпус сцепления (n _{дв} =1800 ^{об} /мин, реверс-редуктор) рис.16.2: 1, 3-7, 10-25; рис.16.3: 3-8; рис.16.4: 1-5, 6а, 7-10, 11а, 12-26, 27а, 28а, 29а,30а, 31а, 32; рис.16.5а: 1а, 2а, 3-8; рис.17.4: 1-10, 17-19, 25-27.	Код исполнения 22

* По заказу

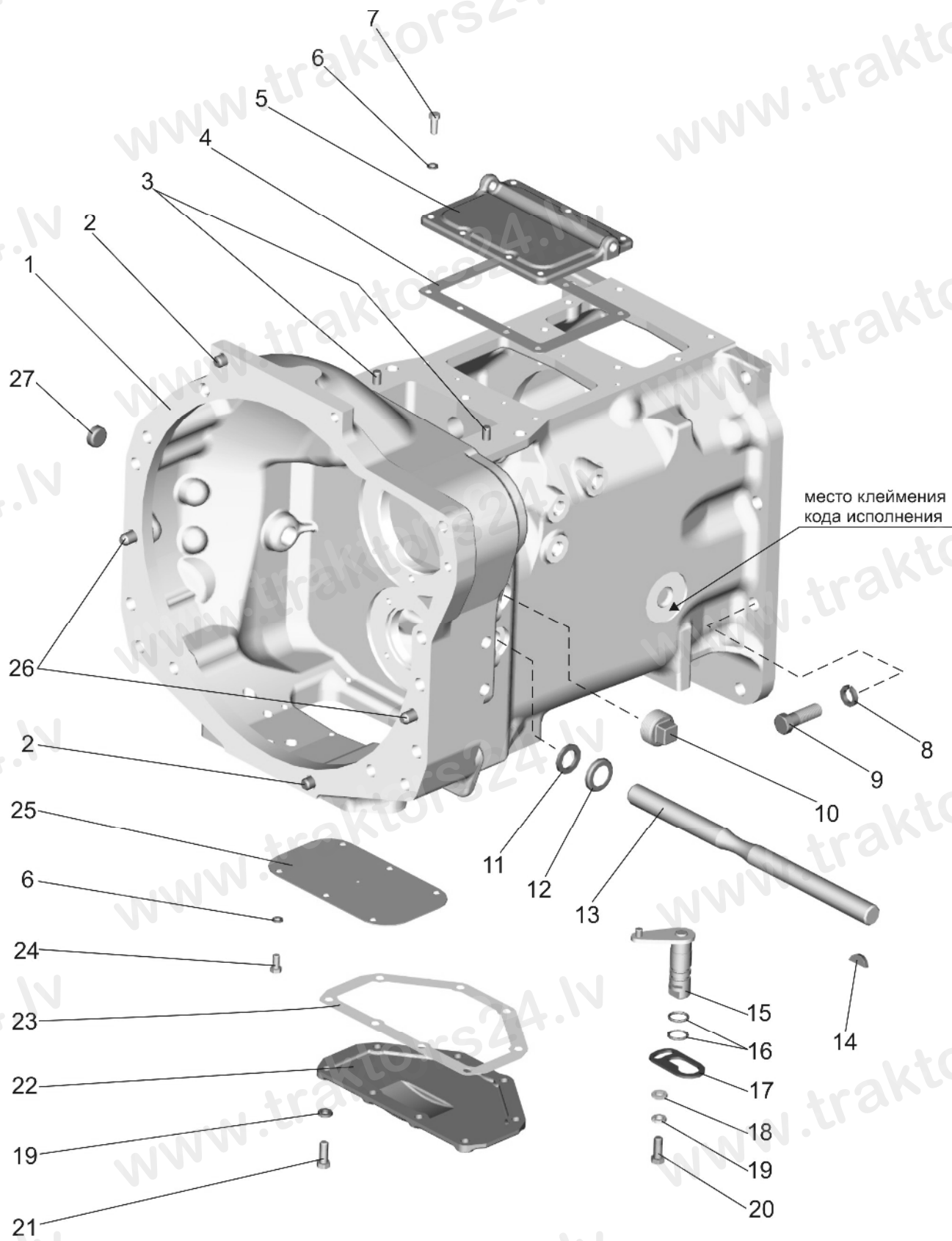


Рис.16.2. Корпус сцепления

Группа 16. Сцепление
Подгруппа 1601. Корпус сцепления

№ рис.	№ поз.	Обозначение	Кол-во			Наименование	Примечание
			900 920/920.2	900.3 920.3	950/952 952.2/952.3		
16.2	1	70-1601015	1	1	1	Корпус сцепления	
		70-1601015-03	1**	1**	1**	Корпус сцепления	
		70-1601015-04	1***	1***	1***	Корпус сцепления	
	2	Д01-015	2	2	2	Штифт установочный	
	3	ШЦК 10x25	2	2	2	Штифт	
	4	50-1601345	1	1	1	Прокладка	
	5	70-1601344	1	1	1	Крышка	
	6	8Т ОСТ 37.001.115-75	11	11	11	Шайба	
	7	М8-6gx20.88.35.019 ГОСТ 7796-70	7	7	7	Болт	
	8	16 ОТ ОСТ 37.001.115-75	10	10	10	Шайба	
	9	М16-6gx50.88.35.019 ГОСТ 7796-70	10	10	10	Болт	
	10	ПК КГ 1¼"	1	1	1	Пробка	
	11	80-4608024	1	1	1	Кольцо	
	12	36-1601016	1	1	1	Корпус пылеотражателя	
	13	50-1601215	1	1	1	Вал	
	14	СШ-611	1	1	1	Шпонка 6x11	
	15	70-1601140	1	1	1	Валик	
	16	020-025-30-1-4 ГОСТ 18829-73/ ГОСТ 9833-73	2	2	2	Кольцо	
	17	80-1601099	1	1	1	Пластина	
	18	С 10.01.019 ГОСТ 11371-78	1	1	1	Шайба	
	19	10 ОТ ОСТ 37.001.115-75	9	9	9	Шайба	
	20	М10-6gx20.88.35.019 ГОСТ 7796-70	1	1	1	Болт	
	21	М10-6gx25.88.35.019 ГОСТ 7796-70	8	8	8	Болт	
	22	50-1601315	1	1	1	Крышка	
	23	70-1601314	2	2	2	Прокладка	
	24	М8-6gx16.88.35.019 ГОСТ 7796-70	4	4	4	Болт	
	25	50-1601341	1	1	1	Крышка	
26	50-1601352	2	2	2	Штифт установочный		
27	50-1601022	1	1	1	Заглушка		

**По заказу (кроме исполнений с реверс-редуктором)

***Для исполнений с реверс-редуктором

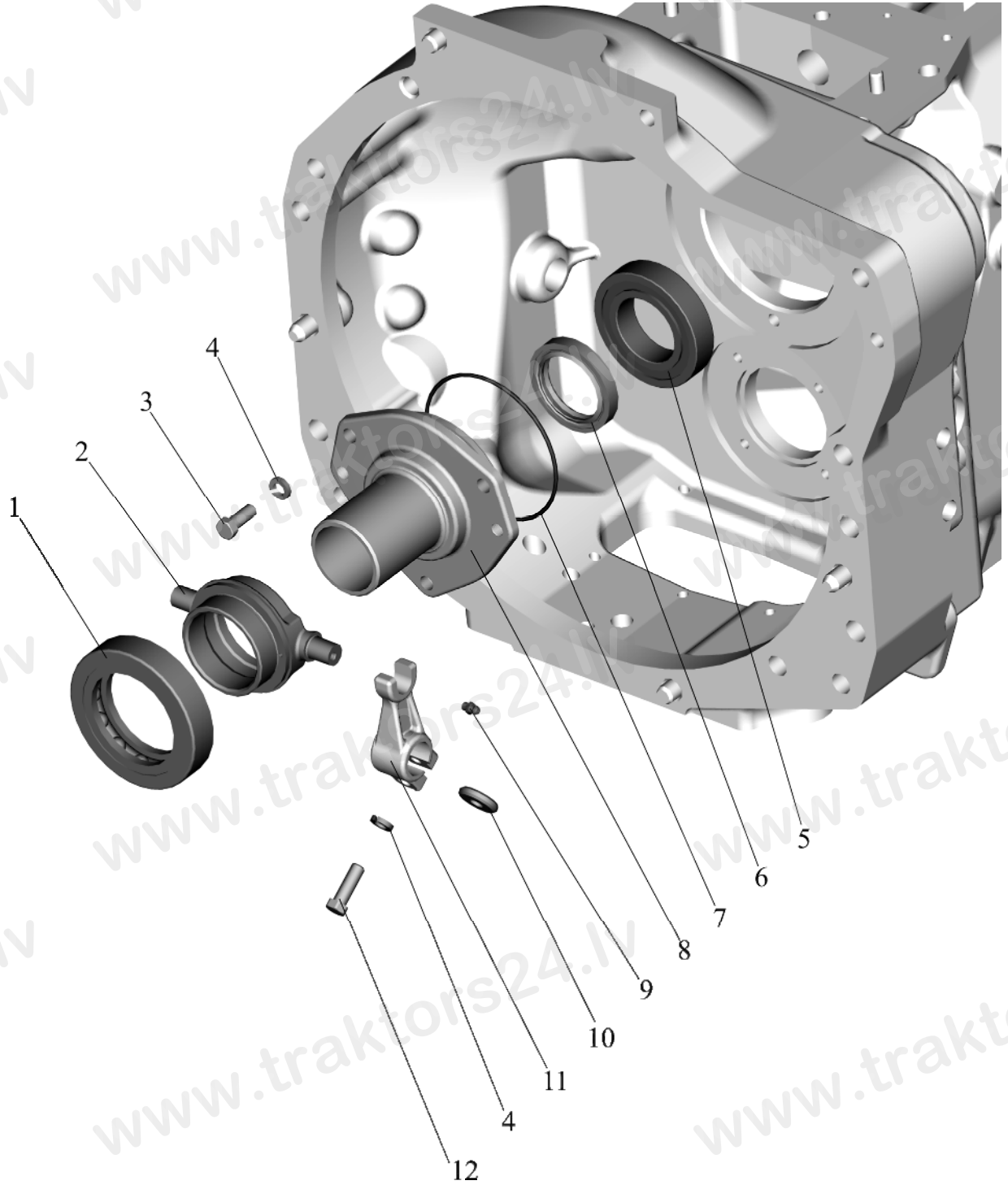


Рис.16.3. Корпус сцепления. Отводка.

Группа 16. Сцепление
Подгруппа 1601. Корпус сцепления. Отводка.

№ рис.	№ поз.	Обозначение	Кол-во	Наименование
16.3	1	986714K1C23	1	Подшипник
	2	50-1601185-A	1	Отводка
	3	M10-6gx25.88.35.019 ГОСТ 7796-70	3	Болт
	4	10 ОТ ОСТ 37.001.115-75	5	Шайба
	5	60210 АУШ1 ГОСТ 7242-81	1	Подшипник
	6	240-1002055	1	Манжета (входит в 8)
	7	110-115-30-1-4 ГОСТ 18829-73/9833-73	1	Кольцо
	8	50-1601172-A	1	Кронштейн отводки (в сборе с 6)
	9	1.1.Ц9.хр ГОСТ 19853-74	1	Масленка
	10	50-1601218	2	Шпонка
	11	50-1601203	2	Вилка
	12	M10-6gx30.88.35.019 ГОСТ 7796-70	2	Болт

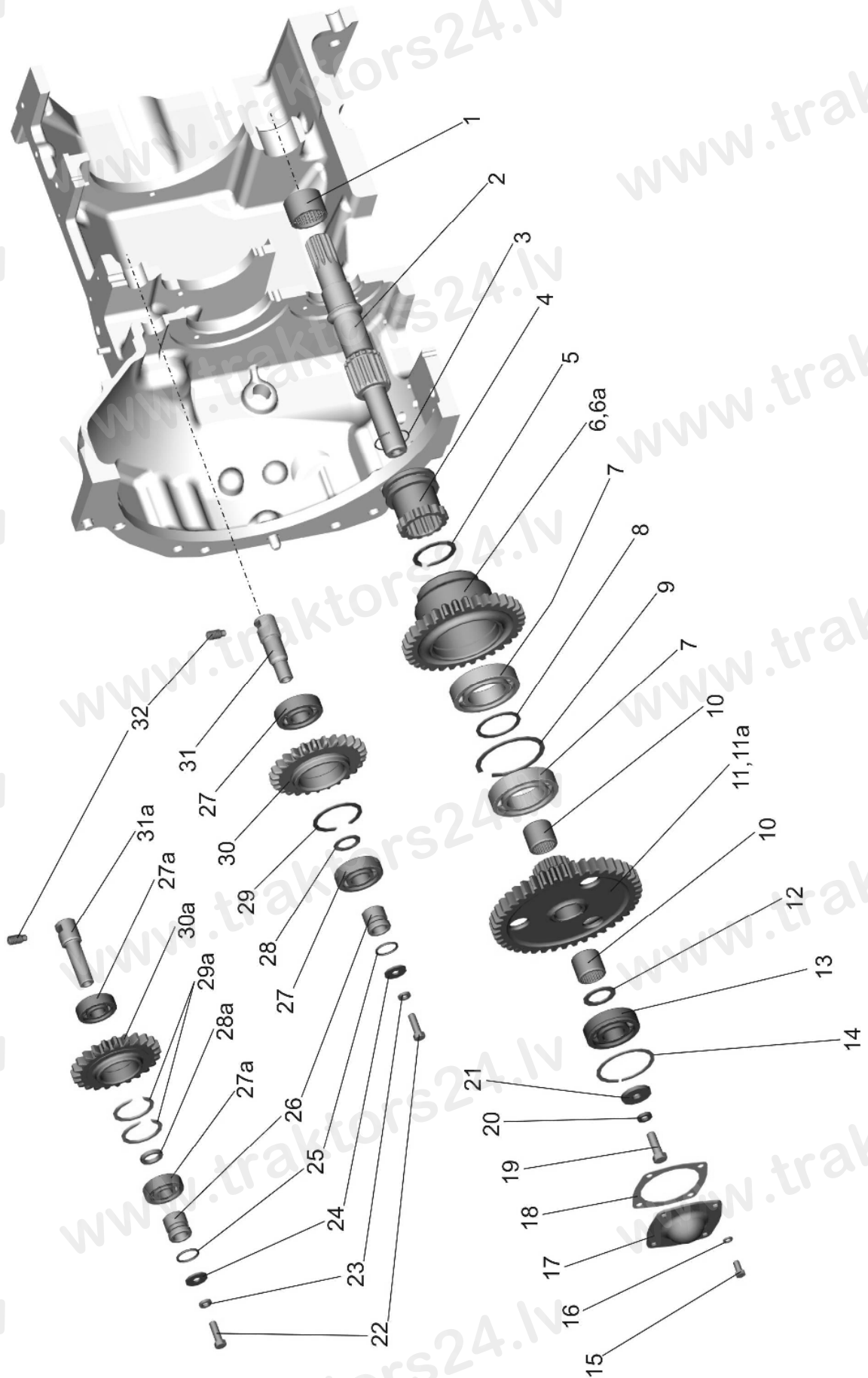


Рис.16.4. Корпус сцепления (привод ВОМ, привод насоса гидросистемы навески)

Группа 16. Сцепление
Подгруппа 1601. Корпус сцепления
(привод ВОМ, привод насоса гидросистемы навески)

№ рис	№ поз	Обозначение	Количество		Наименование	
			900 920/920.2	900.3 920.3 950/952 952.2/952.3		
16.4		70-1601240-Б	1	-	Блок шестерен ВОМ (5-11)	
		50-1601240	-	1	Блок шестерен ВОМ (5,6а,7-10,11а)	
		70-1601330	1	-	Шестерня (27-30)	
		50-1601330-А	-	1	Шестерня (27а, 28а, 29а, 30а)	
	1		942/40 ГОСТ 4060-78	1	1	Подшипник
	2		70-1601021-Б	1	1	Вал ведомый
	3		70-1601076	1	1	Кольцо
	4		70-1601081	1	1	Муфта
	5		2С50 ГОСТ 13940-86	1	1	Кольцо
	6		70-1601086-Б	1	-	Шестерня привода ВОМ
	6а		50-1601086	-	1	Шестерня привода ВОМ
	7		210 АУШ1 ГОСТ 8338-75	2	2	Подшипник
	8		70-1601083	1	1	Шайба распорная
	9		2С90 ГОСТ 13941-86	1	1	Кольцо
	10		943/30 ГОСТ 4060-78	2	2	Подшипник
	11		70-1601088-Б	1	-	Шестерня привода ВОМ
	11а		50-1601088-Б	-	1	Шестерня привода ВОМ
	12		70-1601082	1	1	Шайба
	13		6-50306К ГОСТ8338-75/ГОСТ2893-82	1	1	Подшипник
	14		72 ГОСТ 2893-82	1	1	Кольцо
	15		М8-6gx16.88.35.019 ГОСТ 7796-70	4	4	Болт
	16		8Т ОСТ 37.001.115-75	4	4	Шайба
	17		50-1601089	1	1	Крышка
	18		50-1601091	1	1	Прокладка
	19		М12-6gx35.88.35.019 ГОСТ 7796-70	1	1	Болт
	20		12 ОТ ОСТ 37.001.115-75	1	1	Шайба
	21		50-1601038	1	1	Шайба
	22		М10-6gx30.88.35.019 ГОСТ 7796-70	1	1	Болт
	23		10 ОТ ОСТ 37.001.115-75	1	1	Шайба
	24		С 10x6.01.019 ГОСТ 6958-78	1	1	Шайба
	25		025-030-30-1-4 ГОСТ 18829-73/9833-73	1	1	Кольцо
	26		50-1601336	1	1	Втулка
27		305А ГОСТ 8338-75	2	-	Подшипник	
27а		304А ГОСТ 8338-75	-	2	Подшипник	
28		70-1601333	1	-	Кольцо	
28а		50-1601333	-	1	Шайба распорная	
29		2С62 ГОСТ 13941-86	1	-	Кольцо	
29а		50-1701464	-	2	Кольцо пружинное	
30		70-1601331	1	-	Шестерня	
30а		50-1601331-А	-	1	Шестерня промежуточная	
31		70-1601335	1	-	Ось	
31а		50-1601335	-	1	Ось шестерни	
32		В.М12-6gx25.14Н.019 ГОСТ 1478-93	1	1	Винт	

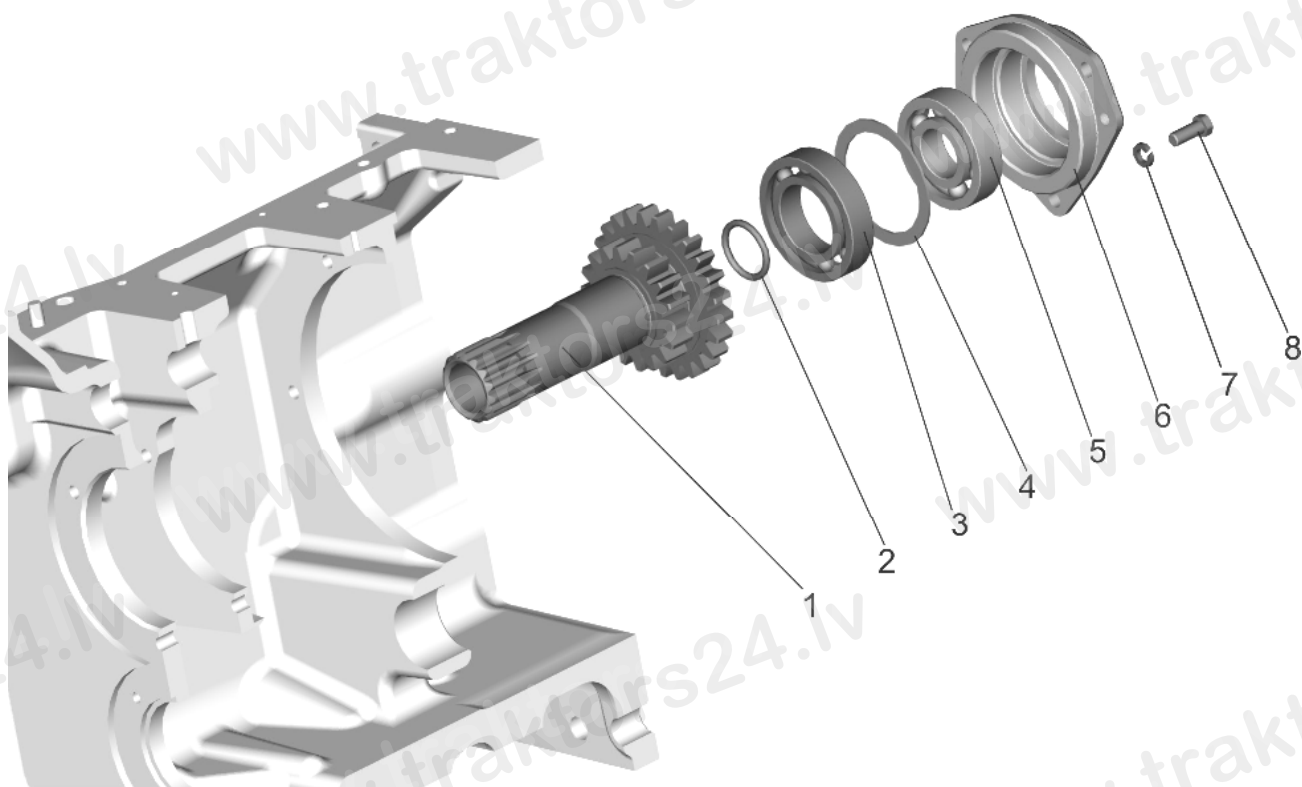


Рис.16.5. Корпус сцепления. Привод ВОМ. ($n_{дв}=2200$ об/мин)

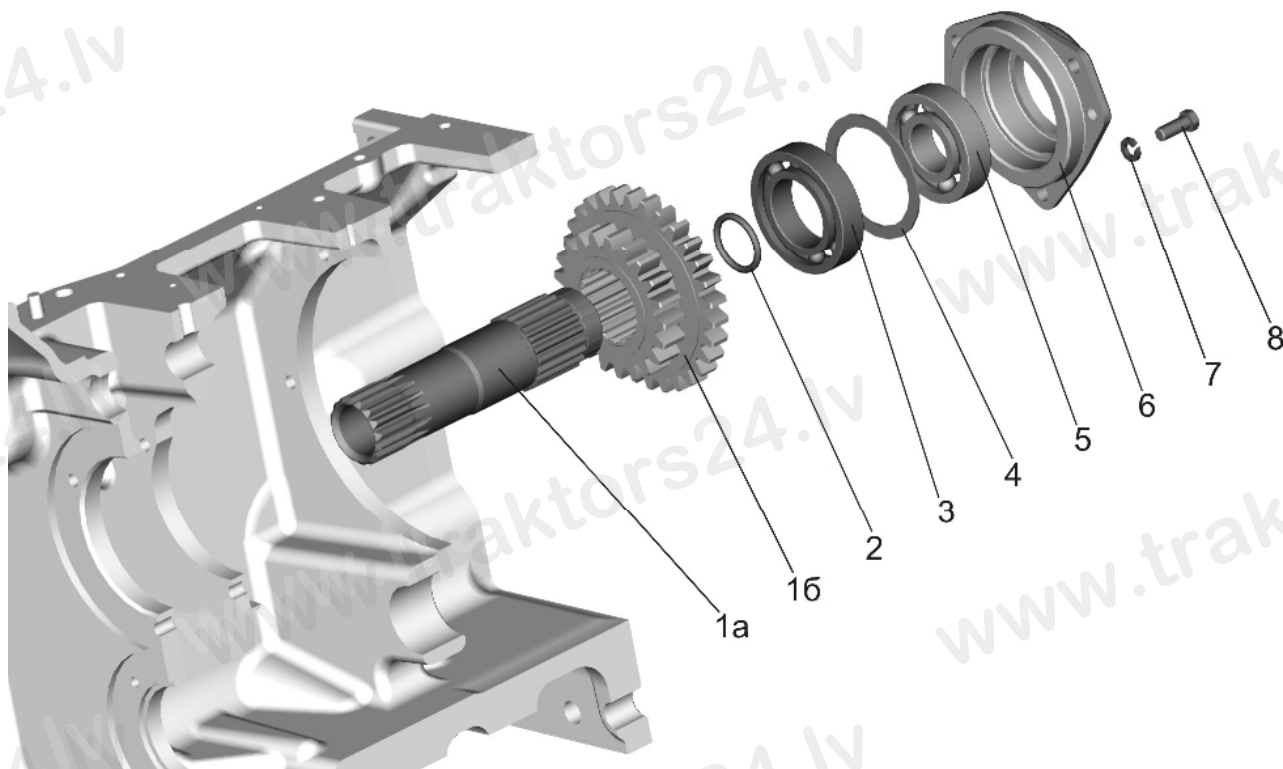


Рис.16.5а. Корпус сцепления. Привод ВОМ. ($n_{дв}=1800$ об/мин)

Группа 16. Сцепление
Подгруппа 1601. Корпус сцепления. Привод ВОМ.

№ рис.	№ поз.	Обозначение	Кол-во		Наименование
			900 920/920.2	900.3 920.3 950/952 952.2/952.3	
16.5, 16.5a	1	70-1601026	1	-	Вал привода ВОМ
	1a	50-1601023	-	1	Вал
	1б	50-1601024	-	1	Шестерня
	2	50-1601321	1	1	Кольцо уплотнительное
	3	210 АУШ1 ГОСТ8338-75	1	1	Подшипник
	4	50-1601027	1	1	Шайба упорная
	5	307А ГОСТ 8338-75	1	1	Подшипник
	6	70-1601028	1	1	Кронштейн
	7	10 ОТ ОСТ 37.001.115-75	3	3	Шайба
8	M10-6gx25.88.35.019 ГОСТ 7796-70	3	3	Болт	

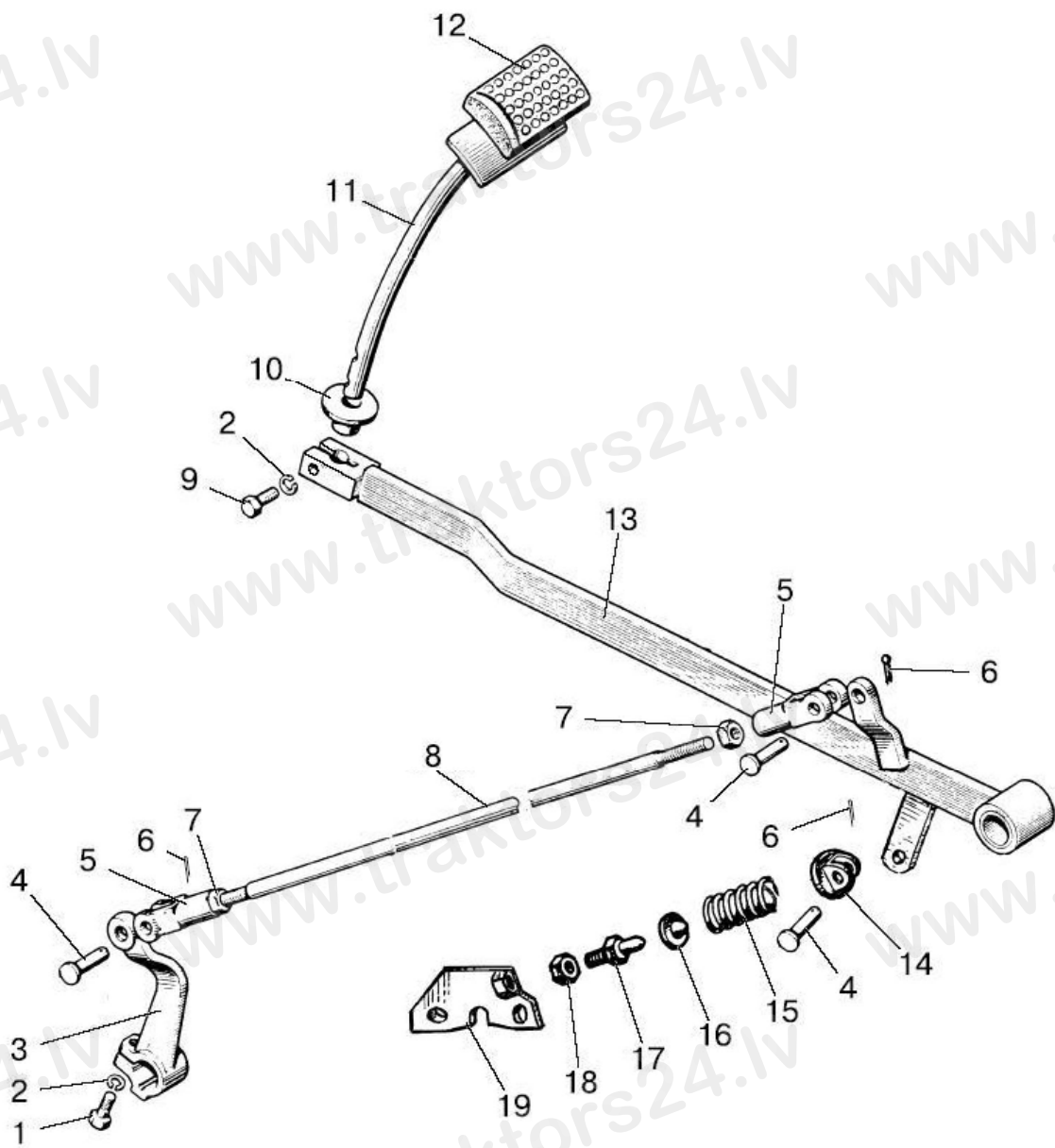


Рис.16.6. Управление сцеплением

Группа 16. Сцепление
Подгруппа 1602. Управление сцеплением

№ рис.	№ поз.	Обозначение	Кол-во	Наименование
16.6		80-1602010-Б	1	Управление сцеплением (1-19)
		85-1602110-Б	1	Тяга (5,7,8)
	1	M12-6gx35.88.35.019 ГОСТ 7796-70	1	Болт
	2	12 ОТ ОСТ 37.001.115-75	2	Шайба
	3	80-1601219-Б	1	Рычаг
	4	12x32 ОСТ 37.001.163-75	3	Палец
	5	50-3502203	2	Вилка
	6	3,2x18.019 ГОСТ 397-79	3	Шплинт
	7	M12x1,25-6H.6.019 ГОСТ 5915-70	2	Гайка
	8	85-1602112-Б	1	Тяга
	9	M12-6gx30.88.35.019 ГОСТ 7796-70	1	Болт
	10	80-3503158-А	1	Уплотнитель
	11	80-1602040-Б	1	Стержень подушки
	12	A13.33.002	1	Чехол
	13	80-1602020-Б1	1	Педадь
	14	50-1602027	1	Упор
	15	50-1602032	1	Пружина
	16	50-1602029	1	Упор
	17	80-1602033	1	Болт упорный
18	M16-6H.6.019 ГОСТ 5915-70	1	Гайка	
19	80-1602075-Б	1	Кронштейн	

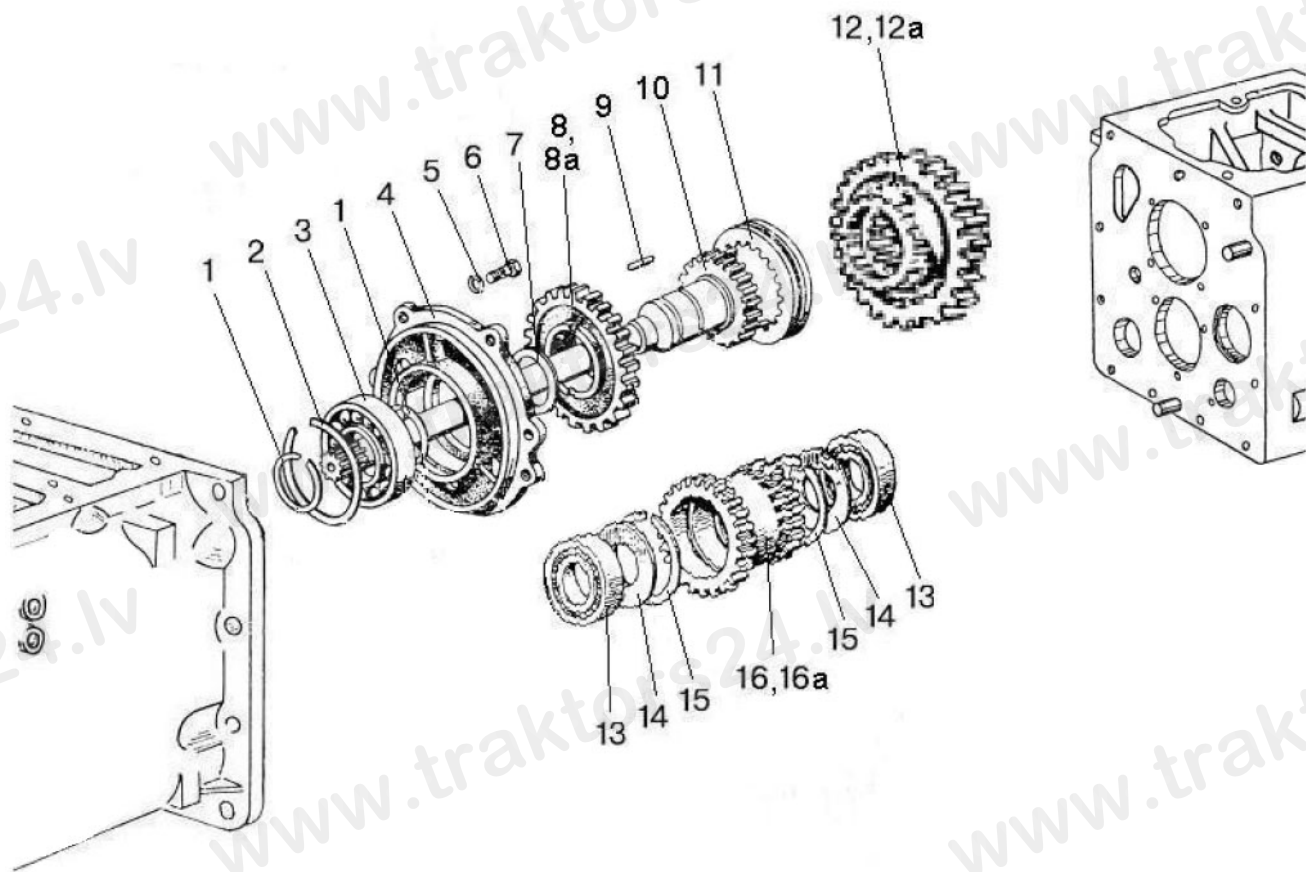


Рис.17.1. Механический понижающий редуктор/ механический ускоритель

Группа 17. Коробка передач
**Подгруппа 1721. Механический понижающий редуктор/
механический ускоритель**

№ рис	№ поз.	Обозначение	Кол-во		Наименование
			Понижающий Редуктор*	Ускоритель*	
17.1		70-1721020	1	-	Вал муфты с крышкой (1-4,7,8-10)
		50-1721020	-	1	Вал муфты с крышкой (1-4,7,8а-10)
		70-1721040	1	-	Шестерня (13-16)
		50-1721040	-	1	Шестерня (13-16а)
	1	2С55 ГОСТ 13940-86	2	2	Кольцо
	2	2С100 ГОСТ 13941-86	1	1	Кольцо
	3	211 АУШ1 ГОСТ8338-75	1	1	Подшипник
	4	70-1721022	1	1	Крышка опорная
	5	10 ОТ ОСТ 37.001.115-75	4	4	Шайба
	6	М10-6gx25.88.35.019 ГОСТ 7796-70	4	4	Болт
	7	70-1721023	1	1	Шайба
	8	70-1721031	1	-	Шестерня
	8а	50-1721031	-	1	Шестерня
	9	4x34,8А3 ГОСТ 6870-81	47	47	Ролик
	10	70-1721113-А	1	1	Вал муфты
	11	70-1721045	1	1	Муфта зубчатая
	12	70-1721025	1	-	Шестерня
12а	50-1721025	-	1	Шестерня	
13	212 АУШ1 ГОСТ 8338-75	2	2	Подшипник	
14	70-1721318	2	2	Шайба	
15	2С110 ГОСТ 13941-86	2	2	Кольцо	
16	70-1721041	1	-	Шестерня	
16а	50-1721041	-	1	Шестерня	

* см. таблицу к рисунку 16.2

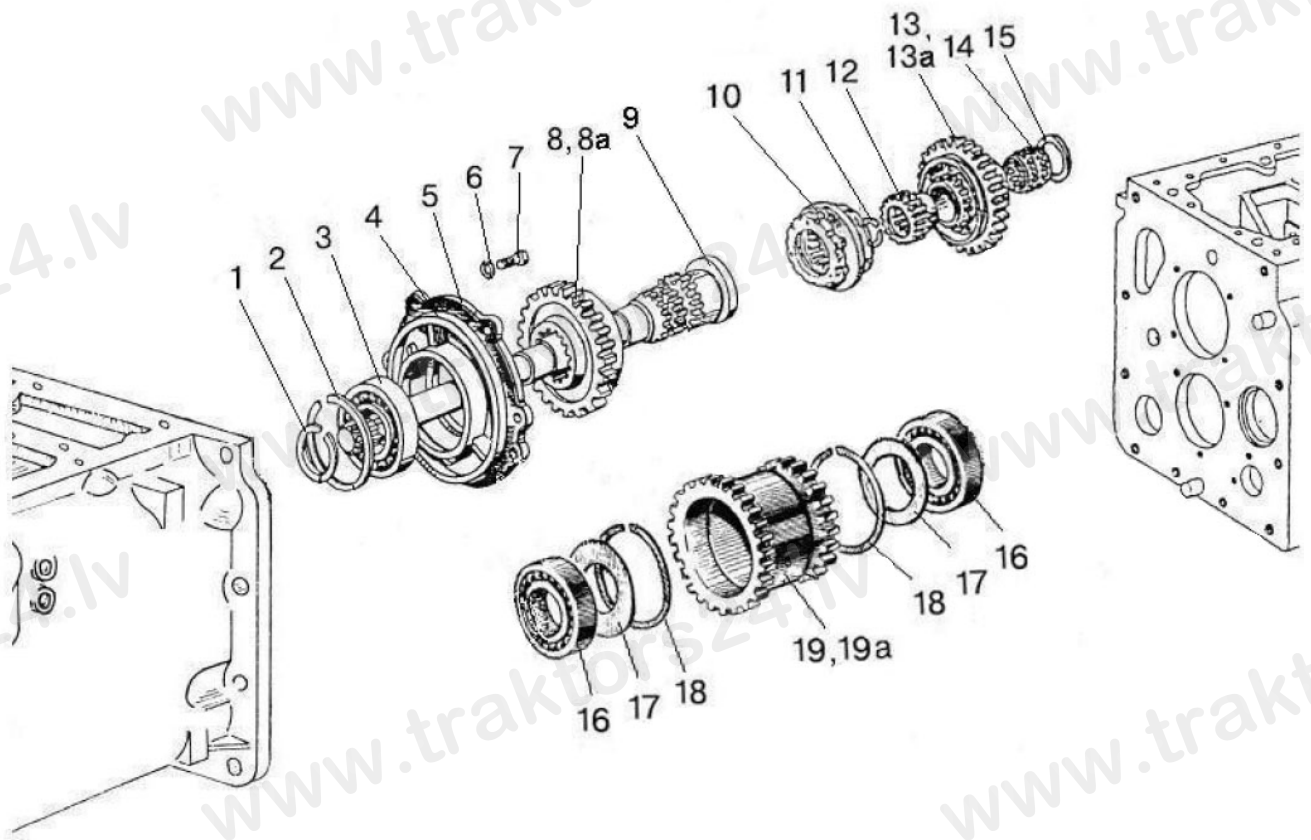


Рис.17.2. Синхронизированный понижающий редуктор/ синхронизированный ус-
коритель

Группа 17. Коробка передач
**Подгруппа 1721. Синхронизированный понижающий редуктор/
синхронизированный ускоритель**

№ рис	№ поз	Обозначение	Кол-во		Наименование
			Понижающий Редуктор*	Ускоритель*	
17.2		74-1721020	1	-	Вал в сборе (1-3,5,8,9)
		74-1721020-01	-	1	Вал в сборе (1-3,5,8а,9)
		70-1721040	1	-	Шестерня (16-19)
		50-1721040	-	1	Шестерня (16-19а)
	1	2С55 ГОСТ 13940-86	1	1	Кольцо
	2	2С110 ГОСТ 13941-86	1	1	Кольцо
	3	211 АУШ1 ГОСТ8338-75	1	1	Подшипник
	4	74-1721023	1..4	1..4	Прокладка 0,5 мм
		74-1721023-01	1..4	1..4	Прокладка 0,5 мм
	5	70-1721022	1	1	Крышка опорная
	6	10 ОТ ОСТ 37.001.115-75	4	4	Шайба
	7	М10-6gx25.88.35.019 ГОСТ 7796-70	4	4	Болт
	8	74-1721090	1	-	Шестерня
	8а	74-1721090-01	-	1	Шестерня
	9	74-1721113	1	1	Вал
	10	74-1701060-А	1	1	Синхронизатор
	11	С40 ГОСТ 13940-86	1	1	Кольцо
	12	74-1721028	1	1	Втулка
	13	74-1721080	1	-	Шестерня
	13а	74-1721080-01	-	1	Шестерня
14	ЗКК 50x57x36Е ТУ РБ 00234873.003-99	1	1	Подшипник	
15	74-1701026	1	1	Кольцо	
16	212 АУШ1 ГОСТ 8338-75	2	2	Подшипник	
17	70-1721318	2	2	Шайба	
18	2С110 ГОСТ 13941-86	2	2	Кольцо	
19	70-1721041	1	-	Шестерня	
19а	50-1721041	-	1	Шестерня	

* см. таблицу к рисунку 16.2

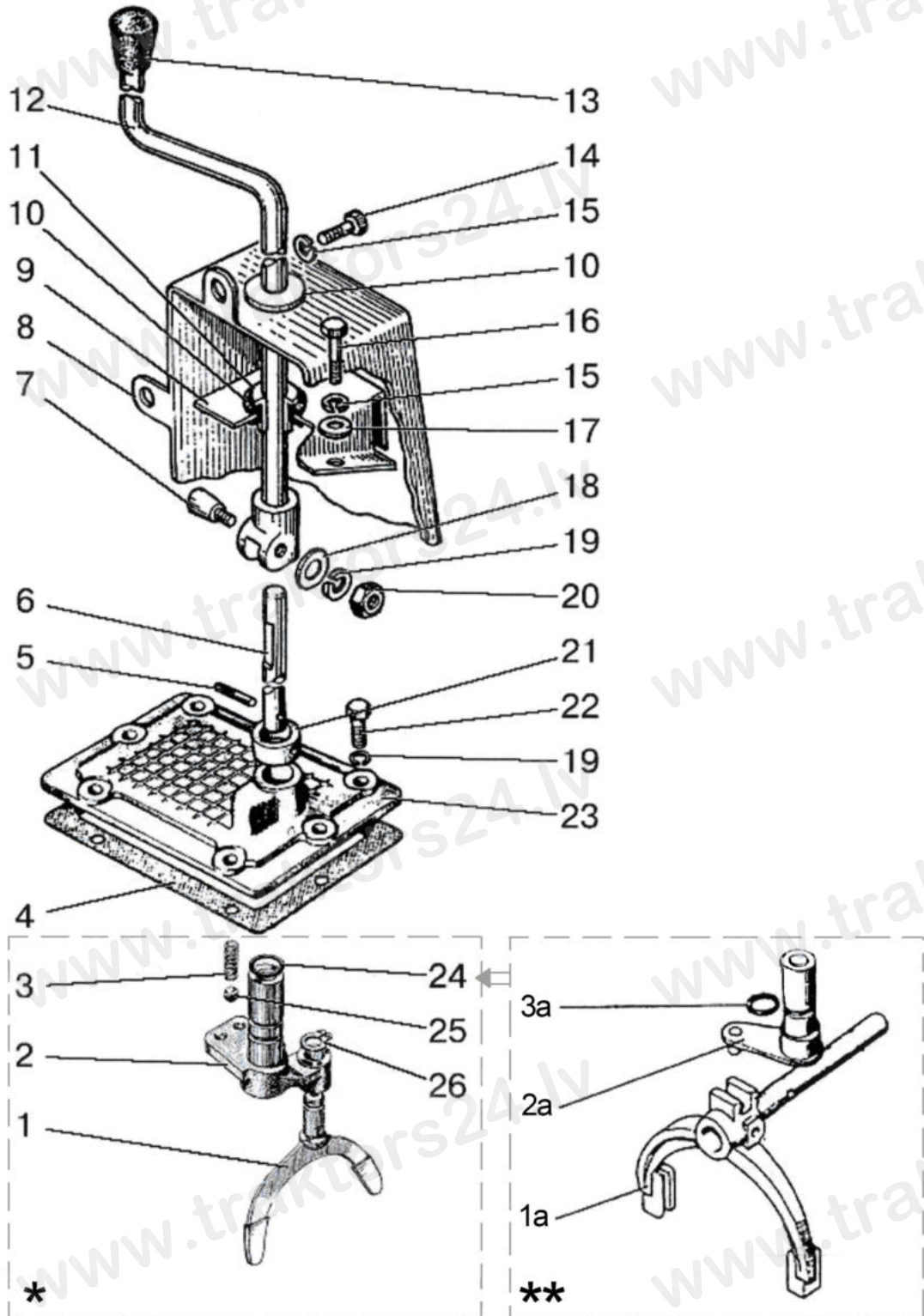


Рис.17.3. Управление механическим* (синхронизированным**) редуктором/ускорителем

Группа 17. Сцепление
Подгруппа 1723. Управление редуктором/ускорителем

№ рис	№ поз	Обозначение	Кол-во	Наименование
17.3		80-1723010-Б	1*	Управление редуктора (1, 2, 3, 5, 6, 21, 23-26)
		74-1723030	1**	Крышка редуктора (2а, 3а, 5, 6, 22, 23)
		80-1723065	1	Рычаг (7, 12, 13, 18-20)
	1	80-1721021	1	Вилка
	1а	74-1723020-Б	1	Вилка
	2	70-1723020	1	Ось с рычагом
	2а	70-1723140	1	Рычаг
	3	50-1702148-А	1	Пружина
	3а	020-025-30-1-4	1	Кольцо
	4	50-1601347	1	Прокладка
	5	70-1723012	1	Штифт
	6	70-1723024	1	Стержень
	7	70-1723063	1	Клин
	8	80-6700370	1	Кожух
	9	80-6702291	1	Накладка
	10	70-3723024	2	Втулка
	11	70-4605308-Б	1	Втулка
	12	80-1723060	1	Рычаг
	13	A61-01-014	1	Рукоятка
	14	M6-6gx20.88.35.019 ГОСТ 7798-70	3	Болт
	15	6T OCT 37.001.115-75	5	Шайба
	16	M6-6gx14.88.35.019 ГОСТ 7798-70	2	Болт
	17	C 6.01.019 ГОСТ 11371-78	2	Шайба
	18	C 10.01.019 ГОСТ 11371-78	1	Шайба
	19	10 OT OCT 37.001.115-75	7	Шайба
	20	M10-6H.6.019 ГОСТ 5915-70	1	Гайка
21	70-1723032	1	Втулка	
22	M10-6gx30.88.35.019 ГОСТ 7796-70	6	Болт	
23	70-1723015	1	Крышка	
24	025-030-30-2-2 ГОСТ 18829-73/9833-73	1	Кольцо	
25	10,0-60 ГОСТ 3722-81	1	Шарик	
26	C16 ГОСТ 13940-86	1	Кольцо	

* Управление механическим редуктором/ускорителем

** Управление синхронизированным редуктором/ускорителем

Группа 17. Коробка передач

Таблица – Комплектация моделей тракторов

Обозначение КП	Маркировка КП	Наличие исполнения для модели трактора БЕ-ЛАРУС									Номера рисунков	Описание исполнения КП
		900	900.3	920	920.2	920.3	950	952	952.2	952.3		
1021-1700010	1000										17.6,17.8, 17.9, 17.10, 17.11, 17.13, 17.15	- синхро-КП; - синхро-редуктор; - без привода ПВМ; - с приводом ГХУ; - правое 2-х рычажное управление
1021-1700010-01	1001										17.6,17.8, 17.9, 17.10, 17.11, 17.13, 17.15	- синхро-КП; - синхро-редуктор; - с приводом ПВМ; - с приводом ГХУ; - правое 2-х рычажное управление
1021-1700010-04	1004										17.6,17.8, 17.9, 17.10, 17.11, 17.13, 17.15	- синхро-КП; - синхро-мультипликатор; - без привода ПВМ; - с приводом ГХУ; - правое 2-х рычажное управление
1021-1700010-05	1005										17.6,17.8, 17.9, 17.10, 17.11, 17.13, 17.15	- синхро-КП; - синхро-мультипликатор; - с приводом ПВМ; - с приводом ГХУ; - правое 2-х рычажное управление
1021-1700010-07	1007										17.4,17.5, 17.8,17.9, 17.10, 17.11, 17.15	- синхро-КП; - синхро-реверс; - с приводом ПВМ; - с приводом ГХУ; - правое 2-х рычажное управление
70-1700010-Б1	70600										17.6,17.7, 17.10, 17.11, 17.12, 17.14	- механическая КП; -механический редуктор; - без привода ПВМ; -с приводом ГХУ; - правое однорычажное управление
70-1700010-Б1-01	70601										17.6,17.7, 17.10, 17.11, 17.12, 17.14	- механическая КП; -механический мультипликатор; - без привода ПВМ; - с приводом ГХУ; - правое однорычажное управление

Группа 17. Коробка передач

Продолжение таблицы – Комплектация моделей тракторов

Обозначение КП	Маркировка КП	Наличие исполнения для модели трактора БЕЛАРУС									Номера рисунков	Описание исполнения КП
		900	900.3	920	920.2	920.3	950	952	952.2	952.3		
72-1700010-Б1	72600										17.6,17.7, 17.10, 17.11, 17.12, 17.14	- механическая КП; - механический редуктор; - с приводом ПВМ; - с приводом ГХУ; - правое однорычажное управление
72-1700010-Б1-01	72601										17.6,17.7, 17.10, 17.11, 17.12, 17.14	- механическая КП; -механический мультипликатор; - с приводом ПВМ; - с приводом ГХУ; - правое однорычажное управление
72-1700010-Б1-03	72603										17.4,17.5, 17.6,17.7, 17.10, 17.11, 17.12, 17.14	- механическая КП; - синхро-реверс; - с приводом ПВМ; - с приводом ГХУ; - правое однорычажное управление
72-1700010-Б1-07	72607										17.6,17.7, 17.10, 17.11, 17.12, 17.14	- механическая КП; - механический редуктор; - с приводом ПВМ; - без привода ГХУ; - правое однорычажное управление
72-1700010-Б1-08	72608										17.6,17.7, 17.10, 17.11, 17.12, 17.14	- механическая КП; - синхро-редуктор; - с приводом ПВМ; - с приводом ГХУ; - правое однорычажное управление
74-1700010	7400										17.6,17.8, 17.9, 17.10, 17.11, 17.13, 17.14	- синхро-КП; - синхро-редуктор; - без привода ПВМ; - с приводом ГХУ; - правое однорычажное управление

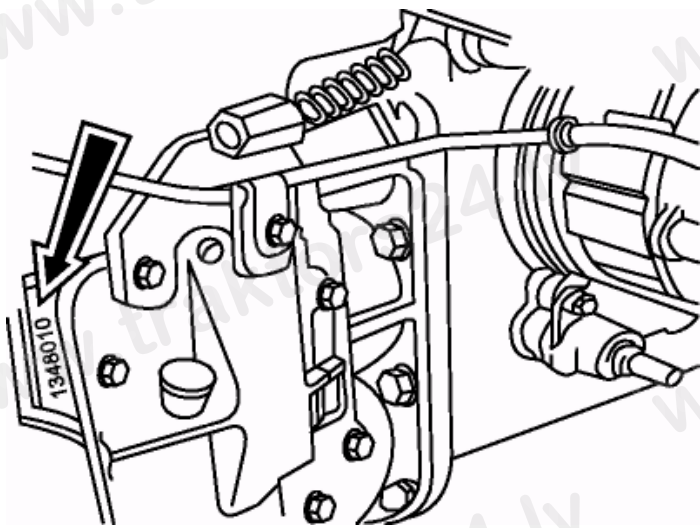
Группа 17. Коробка передач

Продолжение таблицы – Комплектация моделей тракторов

Обозначение КП	Маркировка КП	Наличие исполнения для модели трактора БЕЛАРУС									Номера рисунков	Описание исполнения КП
		900	900.3	920	920.2	920.3	950	952	952.2	952.3		
74-1700010-01	7401										17.6,17.8, 17.9, 17.10, 17.11, 17.13, 17.14	- синхро-КП; - синхро-редуктор; - с приводом ПВМ; - с приводом ГХУ; - правое однорычажное управление
74-1700010-03	7403										17.6,17.7, 17.9, 17.10, 17.11, 17.13, 17.14	- синхро-КП; - синхро-редуктор; - с блокировкой высшей передачи; - с приводом ПВМ; - с приводом ГХУ; - правое однорычажное управление
74-1700010-04	7404										17.6,17.8, 17.9, 17.10, 17.11, 17.13, 17.14	- синхро-КП; - синхро-мультипликатор; - без привода ПВМ; - с приводом ГХУ; - правое однорычажное управление
74-1700010-05	7405										17.6,17.8, 17.9, 17.10, 17.11, 17.13, 17.14	- синхро-КП; - синхро-мультипликатор; - с приводом ПВМ; - с приводом ГХУ; - правое однорычажное управление
74-1700010-06	7406										17.4,17.5, 17.6,17.8, 17.9, 17.10, 17.11, 17.13, 17.14	- синхро-КП; - синхро-реверс; - без привода ПВМ; - с приводом ГХУ; - правое однорычажное управление
74-1700010-07	7407										17.4,17.5, 17.6,17.8, 17.9, 17.10, 17.11, 17.13, 17.14	- синхро-КП; - синхро-реверс; - с приводом ПВМ; - с приводом ГХУ; - правое однорычажное управление
82-1700010-01	8201										17.6,17.7, 17.10, 17.11, 17.12, 17.15	- механическая КП; -механический мультипликатор; - с приводом ПВМ; -с приводом ГХУ; - правое 2-х рычажное управление

Группа 17. Коробка передач

Продолжение таблицы – Комплектация моделей тракторов

Обозначение КП	Маркировка КП	Наличие исполнения для модели трактора БЕЛАРУС								Номера рисунков	Описание исполнения КП
		900	900.3	920	920.2	920.3	950	952	952.2		
<p>Примечание:</p> <p>Наличие комплектации трактора БЕЛАРУС с данной коробкой передач (КП) для каждой модели ряда отмечено тушевым выделением.</p> <p>Вариант комплектации трактора по КП однозначно определяется маркировкой исполнения КП, которая наносится ударным способом слева по ходу движения трактора на платике в левом верхнем углу окна корпуса КП (см. рисунок)</p>											
											
<p>Рисунок - Маркировка исполнения КП</p>											

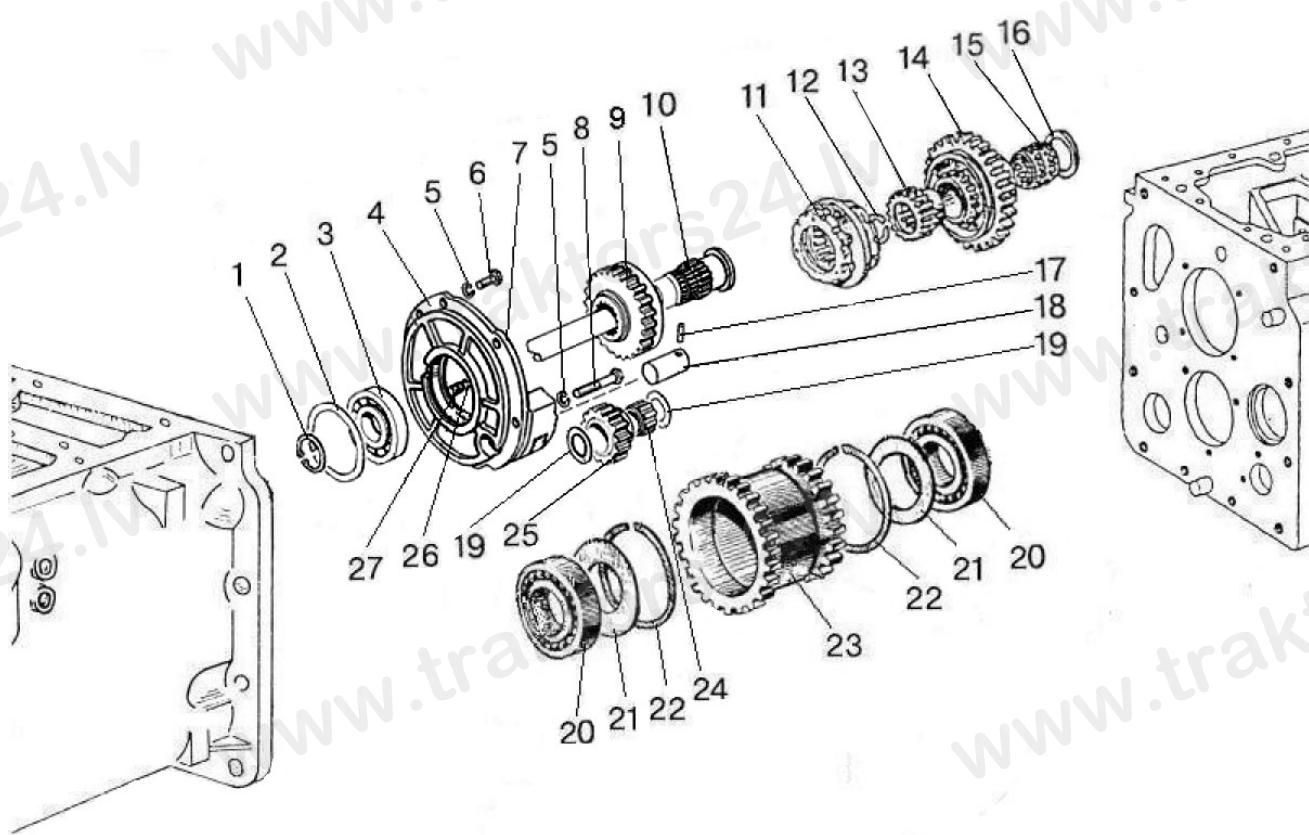


Рис.17.4. Синхронизированный реверс-редуктор

**Группа 17. Коробка передач
Подгруппа 1721. Синхронизированный реверс - редуктор**

№ рис.	№ поз.	Обозначение	72-1700010-Б1-03 74-1700010-06/-07 1021-1700010-07	Наименование
17.4		P70-1721020	1	Вал муфты (1-4, 7, 9, 10, 18, 19, 24-27)
		50-1721040	1	Шестерня (20-23)
	1	2С55 ГОСТ 13940-86	1	Кольцо
	2	2С100 ГОСТ 13941-86	1	Кольцо
	3	211АУШ1 ГОСТ 8338-75	1	Подшипник
	4	74-1721023	4*	Прокладка 0,5 мм
		74-1721023-01	4*	Прокладка 0,2 мм
	5	10 ОТ ОСТ 37.001.115-75	4	Шайба
	6	M10-6gx25.88.35.019 ГОСТ 7796-70	3	Болт
	7	P70-1721022	1	Крышка опорная
	8	M10-6gx75.88.35.019 ГОСТ 7796-70	1	Болт
	9	P70-1721090	1	Шестерня
	10	74-1721113	1	Вал
	11	74-1701060-А	1	Синхронизатор
	12	С40 ГОСТ 13940-86	1	Кольцо
	13	74-1721028	1	Втулка
	14	74-1721080-01	1	Шестерня
	15	ЗКК50x57x36Е ТУ РБ 00234873.003-99	1	Подшипник
	16	74-1701026	1	Кольцо
	17	70-1723012	1	Штифт
	18	P70-1721023	1	Ось
	19	P70-1721021	2	Кольцо
	20	212АУШ1 ГОСТ 8338-75	2	Подшипник
	21	70-1721318	2	Шайба
	22	2С110 ГОСТ 13941-86	2	Кольцо
	23	50-1721041	1	Шестерня
	24	864906Е ТУ РБ 00234873.003-99	1	Роликподшипник
25	P70-1721024	1	Шестерня	
26	12-12-306	1	Кольцо	
27	52-2308094	1	Штифт	

* Наиб. кол-во. Подбор

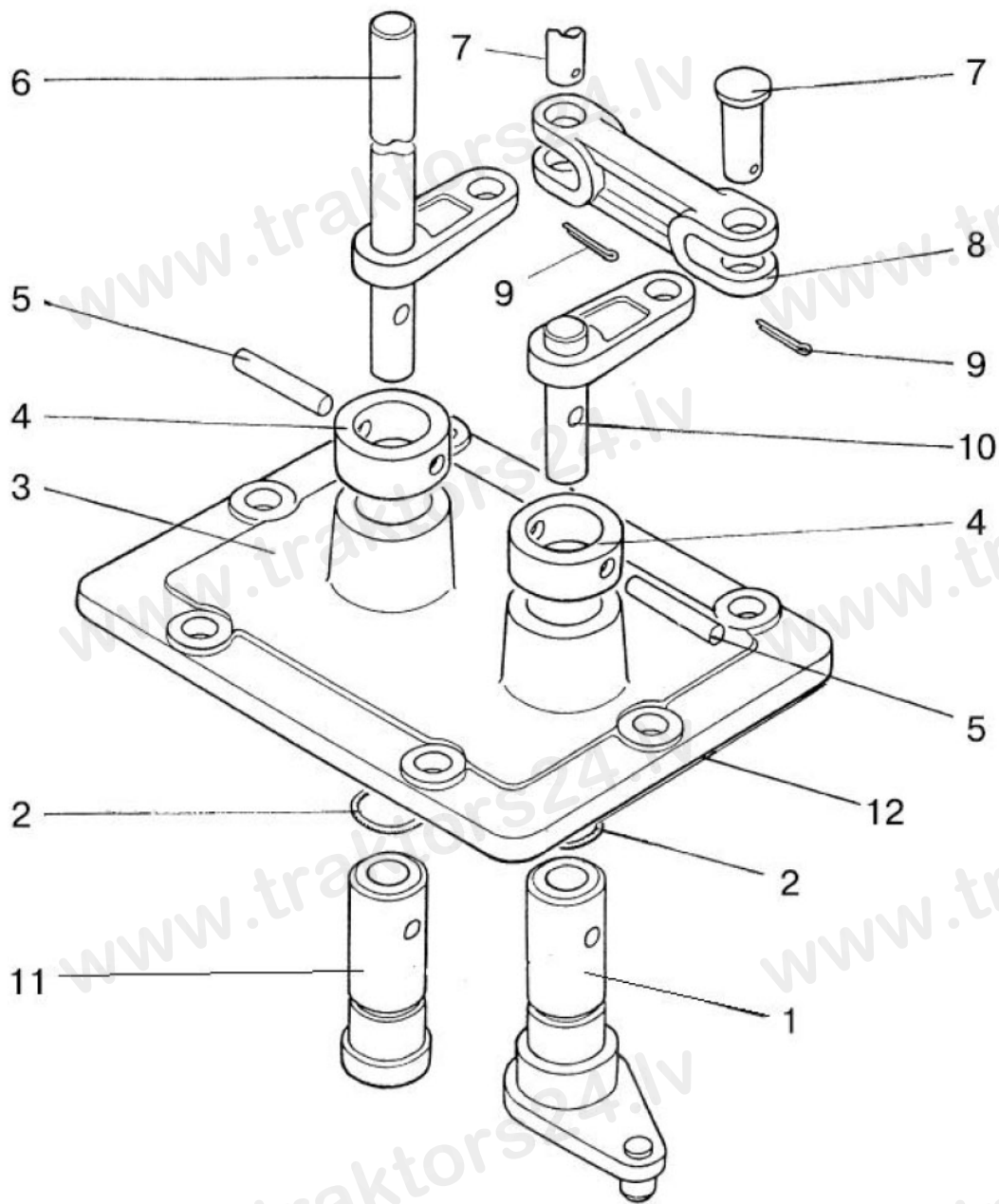


Рис.17.5. Управление синхронизированным реверс-редуктором

Группа 17. Коробка передач
Подгруппа 1723. Управление синхронизированным реверс - редуктор

№ рис.	№ поз.	Обозначение	72-1700010-Б1-03 74-1700010-06/-07 1021-1700010-07	Наименование
17.5		P70-1723010	1	Крышка (1-11)
		P70-1723065*	1	Рычаг
	1	74-1723140	1	Рычаг
	2	020-025-30-1-4 ГОСТ 18829-73/9833-73	2	Кольцо
	3	P70-1723015	1	Крышка
	4	70-1723032	2	Втулка
	5	70-1723012	2	Штифт
	6	P70-1723030	1	Рычаг
	7	10x28 OCT 37.001.163-75	2	Палец
	8	P70-1723013	1	Планка
	9	3,2x18.019 ГОСТ 397-79	2	Шплинт
	10	P70-1723020	1	Ось
11	P70-1723011	1	Ось рычага	
12	50-1601347	1	Прокладка	

* Состоит рычага управления P70-1723060 (не показан) и деталей 7,13,18-20 рис. 17.3.

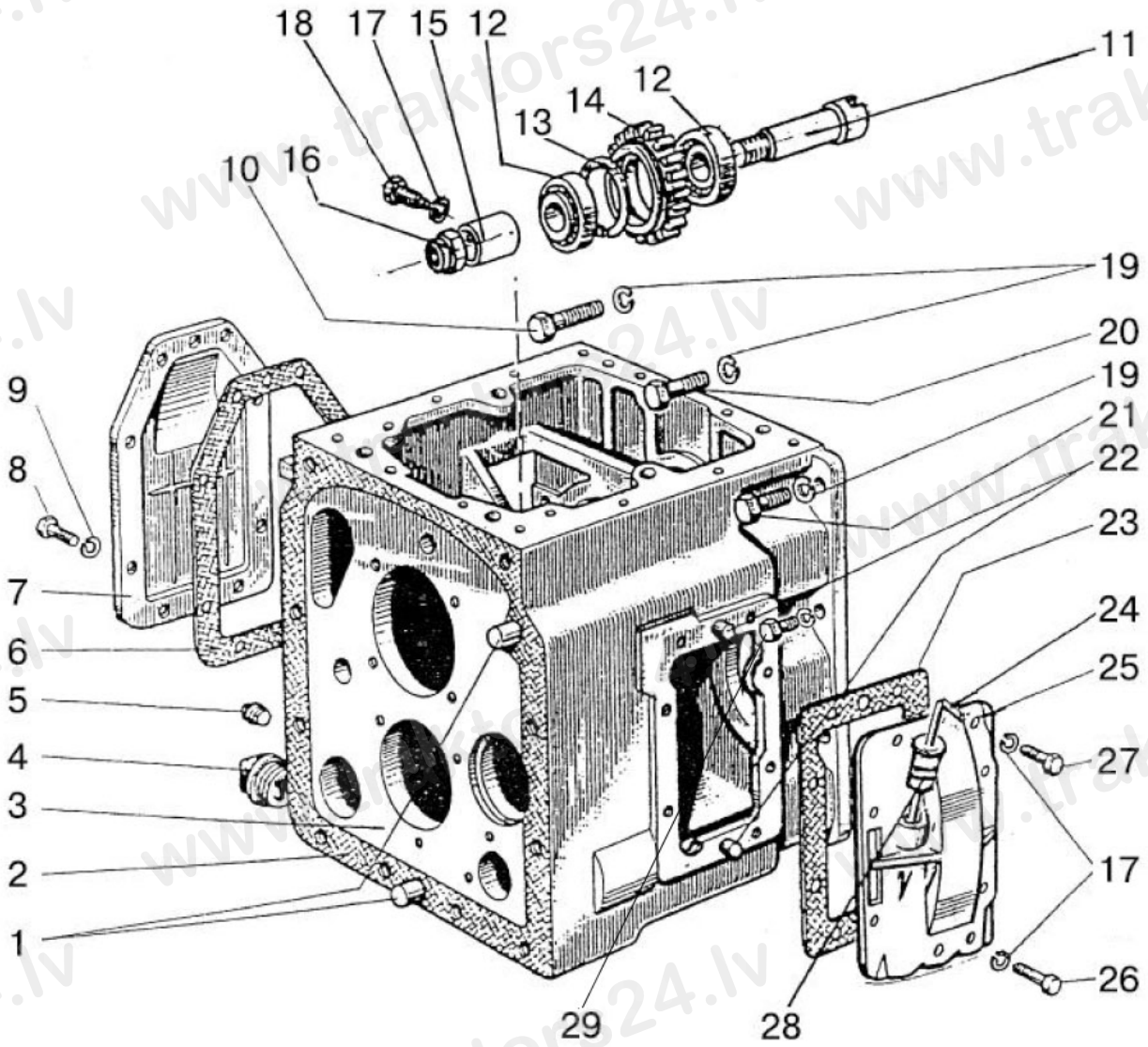


Рис.17.6. Корпус КП. Привод ПВМ.

**Группа 17. Коробка передач
Подгруппа 1701. Корпус КП. Привод ПВМ.**

№ рис.	№ поз.	Обозначение					Наименование
			70-1700010-Б1/-01	72-1700010-Б1/-01/-03/-07/-08	74-1700010/-04/-06 1021-1700010/-04	74-1700010-01/-03/-05/-07 1021-1700010-01/-05/-07	
17.6		52-1802095-Б	-	1	-	1	Шестерня (11-16)
	1	50-4605027	2	2	2	2	Штифт
	2	50-1701026	1	1	1	1	Прокладка
	3	50-1701025-А	1	1	-	-	Корпус КП
		50-1701025-А-01	-	-	1	1	Корпус КП
	4	70-1701300	1	1	1	1	Пробка
	5	ПК КГ 3/8"	1	1	1	1	Пробка
	6	50-1701459	1	1	1	1	Прокладка
	7	50-1701458	1	-	1	-	Крышка
	8	M10-6gx35.88.35.019 ГОСТ 7796-70	8	8	8	8	Болт
	9	10 ОТ ОСТ 37.001.115-75	8	8	8	8	Шайба
	10	M16-6gx100.88.35.019 ГОСТ 7795-70	2	2	2	2	Болт
	11	52-1802094	-	1	-	1	Ось
	12	7306А ГОСТ 27365-87	-	2	-	2	Подшипник
	13	52-1802097-А	-	1	-	1	Кольцо
	14	52-1802091	-	1	-	1	Шестерня
	15	52-1802092-Б	-	1	-	1	Втулка
	16	52-1802128	-	1	-	1	Гайка
	17	12 ОТ ОСТ 37.001.115-75	7	8	7	8	Шайба
	18	52-1802093	-	1	-	1	Винт
	19	16 ОТ ОСТ 37.001.115-75	11	11	11	11	Шайба
	20	M16-6gx60.88.35.019 ГОСТ 7795-70	2	2	2	2	Болт
	21	M16-6gx50.88.35.019 ГОСТ 7796-70	2	2	2	2	Болт
	22	Д01-015	2	4	2	4	Штифт установочный
	23	50-1701456-А	1	1	1	1	Прокладка
	24*	70-1701415-А	1	1	1	1	Масломер
	25*	70-1701454-А2	1	1	1	1	Крышка
	26	M12-6gx35.88.35.019 ГОСТ 7796-70	5	5	5	5	Болт
	27	M12-6gx35.88.35.019 ГОСТ 7796-70	2	2	2	2	Болт
28	011-015-25-2-4 ГОСТ 18829-73/ ГОСТ 9833-73	2	2	2	2	Кольца	
29	M16-6g x55.88.35.019 ГОСТ 7796-70	5	5	5	5	Болт	

* При оборудовании трактора ходоуменьшителем или гидроходоуменьшителем – не устанавливается

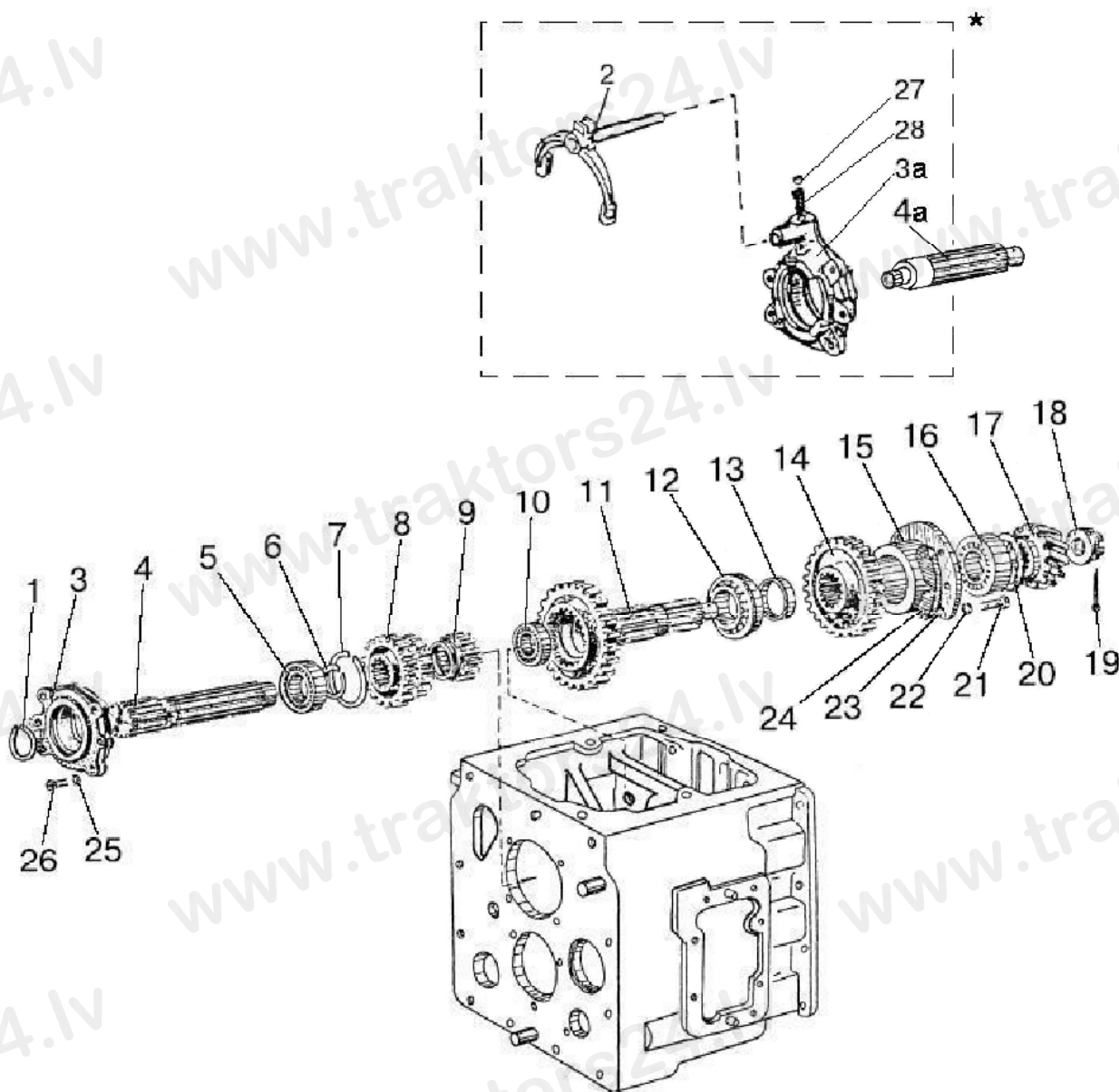


Рис.17.7. Вал первичный и вал вторичный механической КП

Группа 17. Коробка передач
Подгруппа 1701. Вал первичный и вал вторичный механической КП

№ рис.	№ поз.	Обозначение	70-1700010-Б1/-01	72-1700010-Б1/-01/-07/	Наименование
				72-1700010-Б1-03/-08	
17.7		48-1701030-A	1	-	Вал первичный (1, 3, 4, 5-9)
		822-1701030	-	1	Вал первичный (3а, 4а, 5-9)
		50-1701040	1	1	Вал вторичный (10-13)
	1	2С60 ГОСТ 13940-86	1	1	Кольцо
	2	74-1723020-Б	-	1	Вилка
	3	50-1701034	1	-	Стакан
	3а	74-1701034-Б	-	1	Стакан
	4	48-1701032-A	1	-	Вал первичный
	4а	P70-1701032	-	1	Вал первичный
	5	210АУШ1 ГОСТ 8338-75	1	1	Подшипник
	6	2С50 ГОСТ 13940-86	1	2	Кольцо
	7	2С90 ГОСТ 13941-86	1	1	Кольцо
	8	50-1701048-A	1	1	Шестерня
	9	50-1701045	1	1	Шестерня
	10	208А ГОСТ 8338-75	1	1	Подшипник
	11	50-1701252	1	1	Вал вторичный
	12	6-67512 АШ2 ГОСТ 27365-87	1	1	Подшипник
	13	50-1701312	1	1	Втулка
	14	50-1701314	1	1	Шестерня
	15	50-1701255	1	1	Стакан
	16	6-7610 АШ2 ГОСТ 27365-87	1	1	Подшипник
	17	50-1701105-Б	1	1	Шестерня
	18	50-1701253	1	1	Гайка
	19	5x45.019 ГОСТ 397-79	1	1	Шплинт
	20	50-1701254-A	1	1	Шайба
	21	M12-6g x35.88.35.019 ГОСТ 7796-70	4	4	Болт
	22	12 ОТ ОСТ 37.001.115-75	4	4	Шайба
	23	50-1701258	8*	8*	Прокладка 0,2 мм
24	50-1701259	2*	2*	Прокладка 0,5 мм	
25	10 ОТ ОСТ 37.001.115-75	4	4	Шайба	
26	M10-6g x25.88.35.019 ГОСТ 7796-70	4	4	Болт	
27	10,0-60 ГОСТ 3722-81	-	1	Шарик	
28	50-1701184-A	-	1	Пружина	

* Наиб. кол-во. Подбор

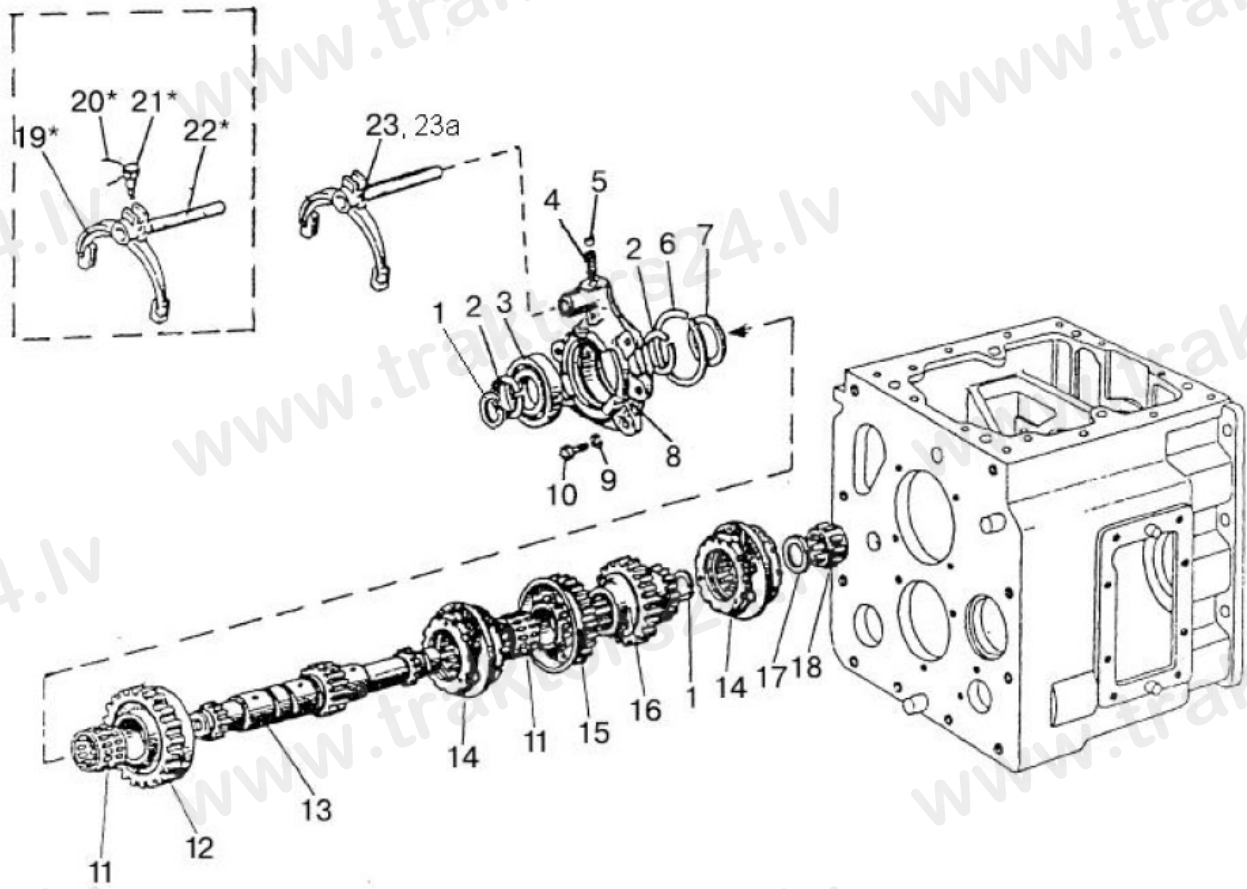


Рис.17.8. Первичный вал синхронизированной КП

**Группа 17. Коробка передач
Подгруппа 1701. Первичный вал синхронизированной КП**

№ рис.	№ поз.	Обозначение				Наименование
			74-1700010/-01 1021-1700010/-01	74-1700010-03/-06/-07 1021-1700010-07	74-1700010-04/-05 1021-1700010-04/-05	
17.8		74-1701030	1	1	1	Вал первичный (1-3, 6-8, 11-18)
		74-1723020-Б1	-	-	1	Вилка (19-22)
	1	С40 ГОСТ 13940-86	2	2	2	Кольцо
	2	2С50 ГОСТ 13940-	2	2	2	Кольцо
	3	210 АУШ1 ГОСТ 8338-75	1	1	1	Подшипник
	4	50-1702148-А	1	1	1	Пружина
	5	10,0-60 ГОСТ 3722-81	1	1	1	Шарик
	6	2С90 ГОСТ 13941-86	1	1	1	Кольцо
	7	74-1701026	1	1	1	Шайба
	8	74-1701034-Б	1	1	1	Стакан
	9	10 ОТ ОСТ 37.001.115-75	4	4	4	Шайба
	10	М10-6gx25.88.35.019 ГОСТ 7796-70	4	4	4	Болт
	11	ЗКК50x57x36 ТУ РБ 00234873.003-99	2	2	2	Подшипник
	12	74-1701110	1	1	1	Шестерня
	13	74-1701032	1	1	1	Вал
	14	74-1701060-А	2	2	2	Синхронизатор
	15	74-1701100	1	1	1	Шестерня
	16	74-1701045	1	1	1	Шестерня
	17	74-1701029	1	1	1	Кольцо
	18	822707Д	1	1	1	Подшипник
	19	74-1723043-Б	-	-	1	Вилка
	20	1,6-О-С ГОСТ 3282-74	-	-	1	Проволока (L=200 мм)
	21	220-1702061	-	-	1	Болт
22	74-1723044-Б1	-	-	1	Валик	
23	74-1723020-Б	1	-	-	Вилка	
23а	74-1723020-Б-01	-	1	-	Вилка	

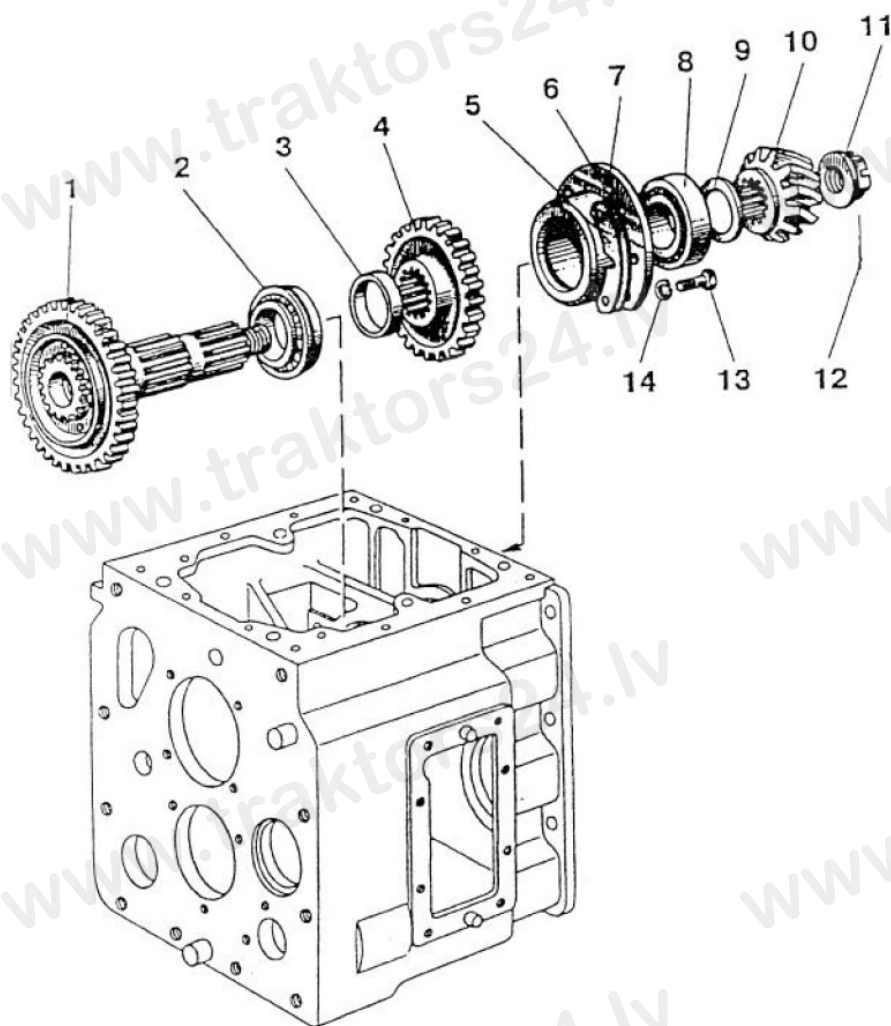


Рис.17.9. Вторичный вал синхронизированной КП

Группа 17. Коробка передач
Подгруппа 1701. Вторичный вал синхронизированной КП

№ рис.	№ поз.	Обозначение	74-1700010/-01/-03/ -04/-05/-06/-07 1021-1700010/-01/-04/ -05/-07	Наименование
17.9	1	74-1701260	1	Вал вторичный
	2	6-67512 АШ2 ГОСТ 27365-87	1	Подшипник
	3	50-1701312	1	Втулка
	4	50-1701314	1	Шестерня
	5	50-1701258	10*	Прокладка 0,2 мм
	6	50-1701259	6*	Прокладка 0,5 мм
	7	50-1701255	1	Стакан
	8	6-7610 АШ2 ГОСТ 27365-87	1	Подшипник
	9	50-1701254-А	1	Шайба
	10	50-1701105-Б**	1	Шестерня
	11	50-1701253	1	Гайка
	12	5x45.019 ГОСТ 397-79	1	Шплинт
	13	M12-6g x35.88.35.019 ГОСТ 7796-70	4	Болт
	14	120Т ОСТ 37.001.115-75	4	Шайба

* Наиб. кол-во. Подбор

** В запасные части шестерня 50-1701105-Б поставляется только в комплекте с шестерней 50-2403021-Б

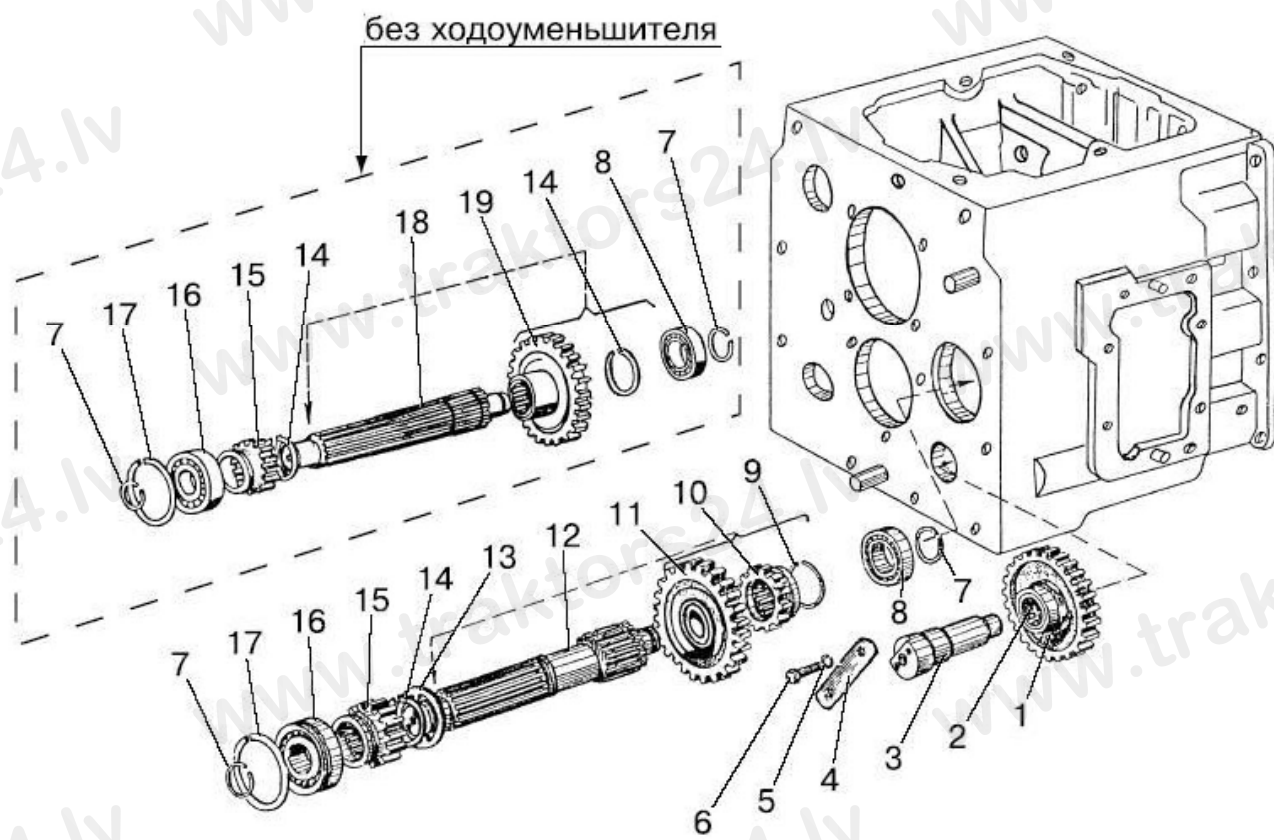


Рис.17.10. Вал 1-ой передачи и передачи заднего хода

**Группа 17. Коробка передач
Подгруппа 1701. Вал 1-ой передачи и передачи заднего хода**

№ рис.	№ поз.	Обозначение	72-1700010-Б1-03	72-1700010-Б1-07	70-1700010-Б1/-01 72-1700010-Б1/-01/-08 74-1700010/-01/-03/-04/-05/-06/-07 1021-1700010/-01/-04/-05/-07	Наименование
17.10		70-1701080	-	1	1	Шестерня (1, 2)
		50-1701380-A	-	1	-	Вал 1-ой передачи и з/х (7-9, 14-19)
		70-1701380	1	-	1	Вал 1-ой передачи и з/х (7-17)
	1	70-1701082	-	1	1	Шестерня
	2	ЗКК30х35х46Е ТУ РБ 00234873.003-99	-	1	1	Подшипник
	3	50-1701434-A	-	1	1	Ось
	4	50-1702082-A	1	1	1	Планка
	5	10 ОТ ОСТ 37.001.115-75	2	2	2	Шайба
	6	M10-6g x25.88.35.019 ГОСТ 7796-70	2	2	2	Планка
	7	ХЧМ-1701163	2	2	2	Кольцо
	8	208А ГОСТ 8338-75	1	1	1	Подшипник
	9	2С65 ГОСТ 13940-86	1	1	1	Кольцо
	10	70-1701072	1	-	1	Шестерня
	11	70-1701224	1	-	1	Шестерня
	12	70-1701382	1	-	1	Вал 1-ой передачи и з/х
	13	70-1701226	1	-	1	Шайба
	14	2С50 ГОСТ 13940-86	1	2	1	Кольцо
	15	50-1701212-A	1	1	1	Шестерня
	16	50308А ГОСТ 8338-75/ ГОСТ 2893-82	1	1	1	Подшипник
	17	90 ГОСТ 2893-82	1	1	1	Кольцо
	18	50-1701382-A	-	1	-	Вал 1-ой передачи и з/х
	19	Ф50-1701224	-	1	-	Шестерня

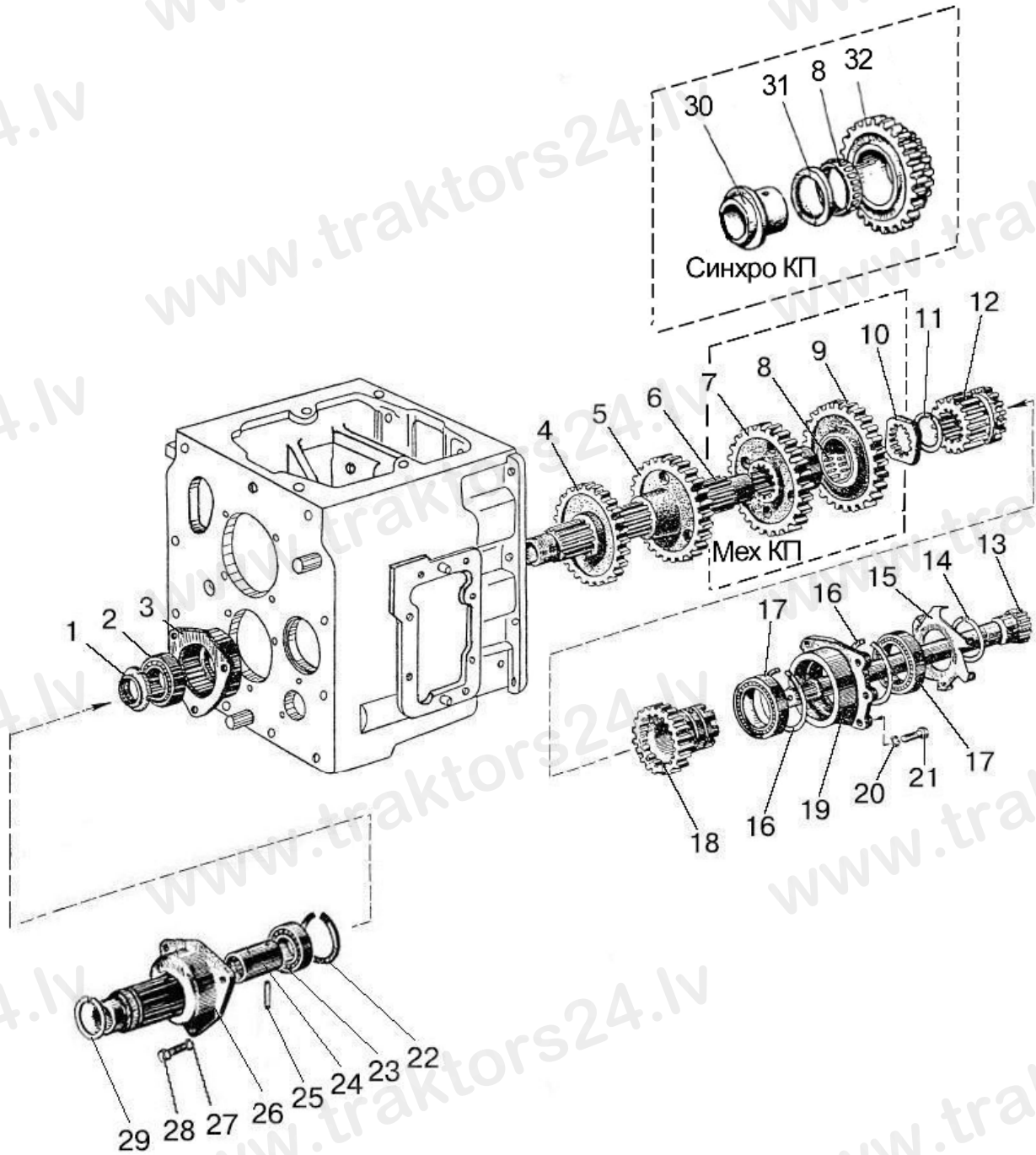


Рис.17.11. Вал промежуточный. Вал внутренний.

**Группа 17. Коробка передач
Подгруппа 1701. Вал промежуточный. Вал внутренний**

№ рис.	№ поз.	Обозначение	70-1700010-Б1/-01 72-1700010-Б1/-01/-07/-08	72-1700010-Б1-03	74-1700010/-01/-03/ -04/-05/-06/-07 1021-1700010/-01/-04/ -05/-07	Наименование
17.11		Ф50-1701065*	1	1	-	Шестерня (7-10)
		74-1701070*	-	-	1	Шестерня (8, 30-32)
		50-1701190-А	1	1	1	Шестерня (14-19)
	1	50-1701181	1	1	1	Гайка
	2	60210АУШ1 ГОСТ 7242-81	1	1	1	Подшипник
	3	50-1701184	1	1	1	Гнездо подшипника
	4	50-1701218	1	1	1	Шестерня
	5	50-1701216	1	1	1	Шестерня
	6	70-1701182-Б	1	-	-	Вал промежуточный
		70-1701182-Б-01	-	1	1	Вал промежуточный
	7	50-1701214	1	1	-	Шестерня
	8	ЗКК72х82х45Е ТУ РБ 00234873.003-99	1	1	1	Подшипник
	9	Ф50-1701056-Б	1	1	-	Шестерня
	10	50-1701183	1	1	1	Шайба
	11	50-1701187	1	1	1	Упор
	12	70-1701196	1	1	1	Шестерня
	13	50-1701185	1	1	1	Вал внутренний
	14	2С75 ГОСТ 13940-86	1	1	1	Кольцо
	15	50-1701401	1	1	1	Крыльчатка
	16	2С115 ГОСТ 13941-86	1	1	2	Кольцо
	17	6-12115ЕМУШ1 ГОСТ 8328-75	1	1	2	Подшипник
	18	50-1701198-А	1	1	1	Шестерня
	19	50-1701195	1	1	1	Стакан
	20	12 ОТ ОСТ 37.001.115-75	1	1	4	Шайба
	21	M12-6g x35.88.35.019 ГОСТ 7796-70	4	4	4	Болт
	22	2С80 ГОСТ 13941-86	1	1	1	Кольцо
	23	307А ГОСТ 8338-75	1	1	1	Подшипник
	24	50-1701188	1	1	1	Втулка
	25	А.8х45.65Г ГОСТ 14229-93	1	1	1	Штифт пружинный
	26	70-1701186	1	1	1	Гнездо переднее
	27	10 ОТ ОСТ 37.001.115-75	1	1	3	Шайба
	28	M10-6g x35.88.35.019 ГОСТ 7796-70	3	3	3	Болт
29	2С60 ГОСТ 13940-86	1	1	1	Кольцо	
30	74-1701055-Б	-	-	1	Втулка	
31	74-1701057-Б	-	-	1	Втулка	
32	74-1701056-Б	-	-	1	Шестерня	

* Для заказа в запасные части

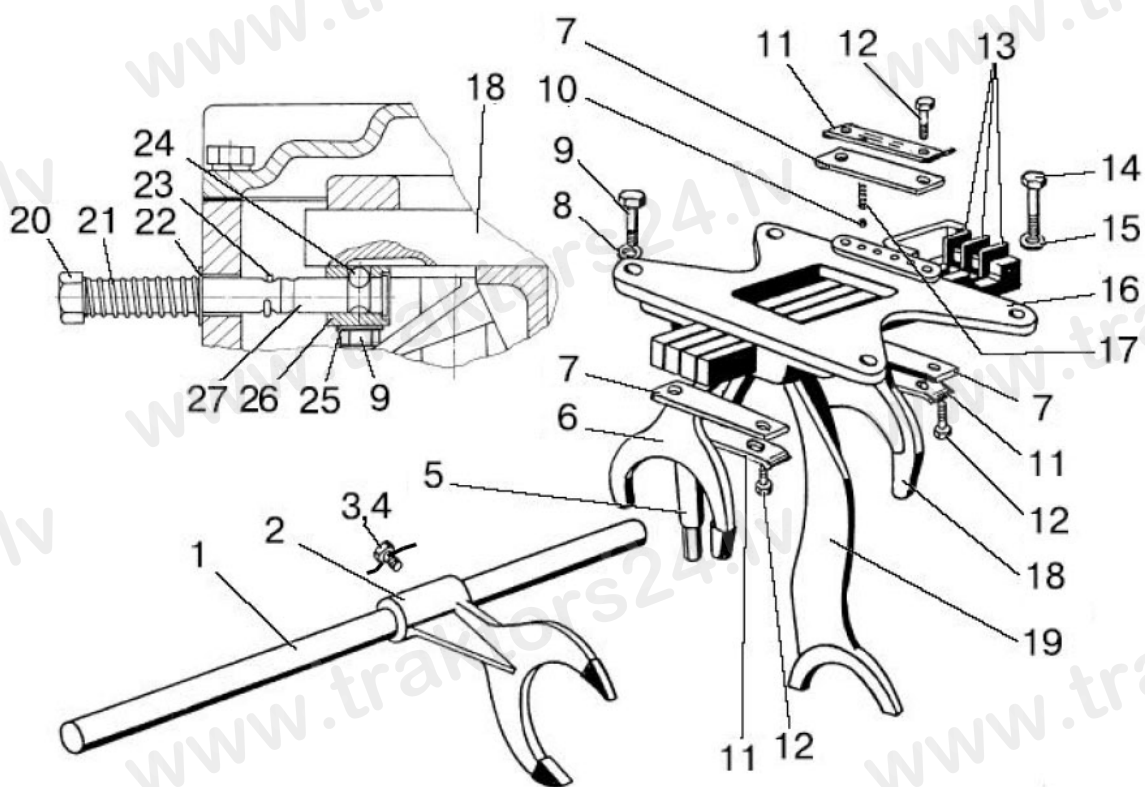


Рис.17.12. Механизм управления механической КП. Корпус вилок.

Группа 17. Коробка передач
Подгруппа 1702. Механизм управления механической КП. Корпус вилок.

№ рис.	№ поз.	Обозначение	70-1700010-Б1/-01 72-1700010-Б1/-01/ -03/-07/-08	КП 70/72-1700010-Б1-02 с ограничением макси- мальной скорости (по заказу)	82-1700010-01	Наименование
17.12		50-1702080-A	1	-	-	Корпус вилок (5-13, 16-19)
		50-1702080-A-01	-	1	-	Корпус вилок (5-13, 16-27)
		822-1702080	-	-	1	Корпус вилок (5-13, 16-19)
	1	50-1702063	1	1	1	Валик
	2	50-1702028	1	1	1	Вилка
	3	36-1702110	1	1	1	Винт
	4	1,6-О-С ГОСТ 3282-74	1	1	1	Проволока (L=200 мм)
	5	50-1702095-A1	1	1	-	Поводок
		922-1702095	-	-	1	Поводок
	6	50-1702116	1	1	1	Вилка 4 и 5 передач
	7	50-1702081	3	2	3	Планка вилок
	8	100Т ОСТ 37.001.115-75	2	2	2	Шайба
	9	M10-6g x35.88.35.019 ГОСТ 7796-70	2	2	2	Болт
	10	10,0-60 ГОСТ 3722-81	4	4	4	Шарик
	11	50-1702107-A	3	2	3	Пластина стопорная
	12	M10-6g x25.88.35.019 ГОСТ 7796-70	6	6	6	Болт
	13	50-1702083	3	3	3	Планка замковая
	14	50-1702092	2	2	2	Болт
	15	120Т ОСТ 37.001.115-75	2	2	2	Шайба
	16	50-1702085	1	1	1	Корпус вилок
	17	50-1702148-A	4	4	4	Пружина
	18	50-1702096	1	1	1	Вилка 3 и 6 передач
	19	74-1702086	1	1	1	Вилка 1-ой передачи и пере- дачи з/х
	20	70-1702073	-	1	-	Шток
	21	70-1702077	-	1	-	Пружина
	22	70-4605163	-	1	-	Шайба
	23	2x20 ГОСТ 397-79	-	1	-	Шплинт
24	7,938-100 ГОСТ 3722-81	-	1	-	Шарик	
25	50-1702107	-	2	-	Шайба стопорная	
26	70-1702072	-	1	-	Кронштейн	
27	70-1702071	-	1	-	Шток	

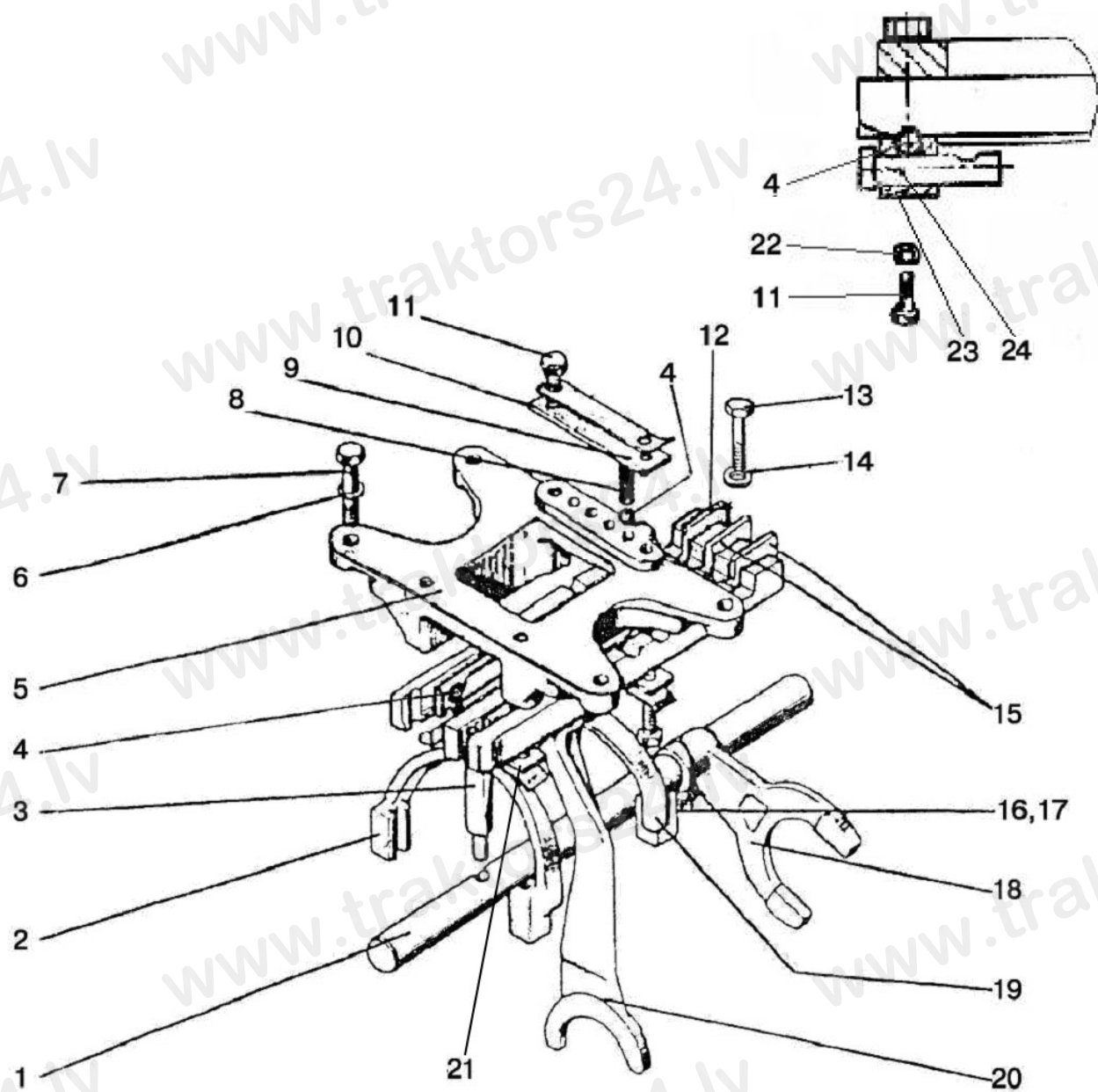


Рис.17.13. Механизм управления синхронизированной КП. Корпус вилок.

**Группа 17. Коробка передач
Подгруппа 1702. Механизм управления синхронизированной КП. Корпус вилок.**

№ рис.	№ поз.	Обозначение	1021-1700010/ -01/-04/-05	1021-1700010-07	74-1700010/-01/ -04/-05	74-1700010-03	74-1700010-06/-07	Наименование
17.13		922-1702080	1	-	-	-	-	Корпус вилок (2-5, 8-13, 15, 19-21)
		922-1702080-02	-	1	-	-	-	Корпус вилок (2-5, 8-13, 15, 19-20,22-24)
		74-1702080	-	-	1	-	-	Корпус вилок (2-5, 8-12, 15, 19, 20)
		74-1702080-01	-	-	-	1	-	Корпус вилок (2-5, 8-12, 15, 19, 20, 22-24)
		74-1702080-02	-	-	-	-	1	Корпус вилок (2-5, 8-12, 15, 19, 20, 22-24)
	1	50-1702063	1	1	1	1	1	Валик
	2	74-1702096	1	1	1	1	1	Вилка 4-ой (прямой) передачи
	3	922-1702095	1	1	-	-	-	Поводок
		74-1702095	-	-	1	1	1	Поводок
	4	10,0-60 ГОСТ 3722-81	5	6	5	6	6	Шарик
	5	50-1702085	1	1	1	1	1	Корпус вилок
	6	10 ОТ ОСТ 37.001.115-75	2	2	2	2	2	Шайба
	7	M10-6g x30.88.35.019 ГОСТ 7796-70	2	2	2	2	2	Болт
	8	50-1702148-A	4	4	4	4	4	Пружина
	9	50-1702081	2	2	3	2	2	Планка вилок
	10	50-1702107-A	3	2	3	2	2	Пластина стопорная
	11	M10-6g x25.88.35.019 ГОСТ 7796-70	6	6	6	6	6	Болт
	12	74-1702040	1	1	1	1	1	Планка
	13	50-1702092	2	2	2	2	2	Болт
	14	12ОТ ОСТ 37.001.115-75	2	2	2	2	2	Шайба
	15	50-1702083	2	2	2	2	2	Планка замковая
	16	36-1702110	1	1	1	1	1	Винт
	17	1,6-О-С ГОСТ 3282-74	1	1	1	1	1	Проволока (L=200 мм)
	18	50-1702028	1	1	1	1	1	Вилка
19	74-1702116	1	1	1	1	1	Вилка 2-ой и 3-ей передач	
20	74-1702086	1	1	1	1	1	Вилка 1-ой передачи и передачи з/х	
21	74-1702081	1	-	-	-	-	Планка	
22	50-1702107	-	2	-	2	2	Шайба стопорная	
23	74-1702201	-	1	-	1	1	Корпус	
24	74-1702202	-	-	-	1	-	Поводок	
	74-1702202-01	-	1	-	-	1	Поводок	

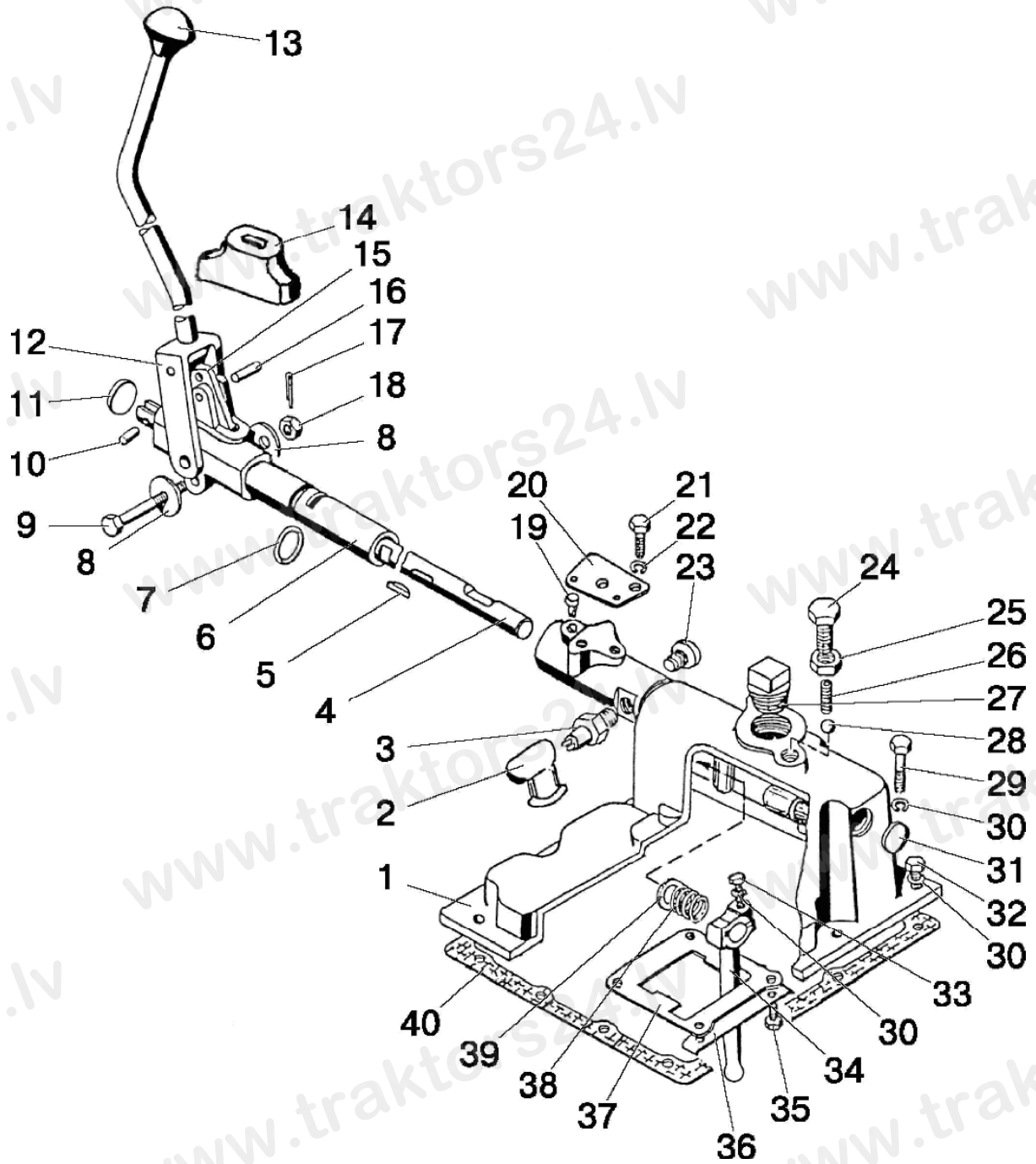


Рис.17.14. Механизм правого однорычажного управления КП.

**Группа 17. Коробка передач
Подгруппа 1703. Механизм правого однорычажного управления КП.**

№ рис.	№ поз.	Обозначение	70-1700010-Б1/-01 72-1700010-Б1	72-1700010-Б1-01/ -03/-07/-08	74-1700010/ -04/-06	74-1700010-01/ -03/-05/-07	Наименование
17.14		70-1703010-A1	1	-	-	-	Крышка КП (1-39)
		70-1703010-A1-01	-	1	-	-	Крышка КП (1-39)
		70-1703010-A1-02	-	-	1	-	Крышка КП (1-39)
		70-1703010-A1-03	-	-	-	1	Крышка КП (1-39)
	1	70-1703025-Б	1	1	1	1	Крышка
	2	50Л-3724050	1	1	1	1	Чехол
	3	ВК 12-51 ТУ РБ 37334210.015-97	1	1	1	1	Выключатель
	4	70-1703201-Б-01	1	1	1	1	Вал
	5	СШ-611	1	1	1	1	Шпонка
	6	70-1703210-Б	1	1	1	1	Опора
	7	030-034-25-1-4 ГОСТ 18829-73/9833-73	1	1	1	1	Кольцо
	8	С12.01.019 ГОСТ 6958-78	2	2	2	2	Шайба
	9	50-2403034-01	1	1	1	1	Болт
	10	ШЦК 8x20	1	1	1	1	Штифт
	11	35-10кп.Ц9.Хр ГОСТ 3111-81	1	1	1	1	Заглушка
	12	70-1703220-A	1	1	1	1	Рычаг
	13	70-1702125	1	1	1	1	Рукоятка
	14	70-1703203-A	1	1	1	1	Чехол
	15	70-1703202-A	1	1	1	1	Поводок
	16	ШЦК 8x25	1	1	1	1	Штифт
	17	3,2x25.019 ГОСТ 397-79	1	1	1	1	Шплинт
	18	М12-6Н.04.019 ГОСТ 5919-73	1	1	1	1	Гайка
	19	70-1703205	1	1	1	1	Стопор
	20	80-3503048	1	-	1	-	Кронштейн
		952-1802030	-	1	-	1	Кронштейн
	21	М12-6г x20.88.35.019 ГОСТ 7796-70	2	2	2	2	Болт
	22	12 ОТ ОСТ 37.001.115-75	2	2	2	2	Шайба
	23	70-1702053	1	1	1	1	Пробка
	24	70-1703204	1	1	1	1	Болт
	25	М16-6Н.04.019 ГОСТ 5916-70	1	1	1	1	Гайка
	26	50-1702148-A	1	1	1	1	Пружина
	27	ПК КГ 11/4"	1	1	1	1	Пробка
	28	13,8-60	1	1	1	1	Шарик
	29	М10-6г x60.88.35.019 ГОСТ 7795-70	2	2	2	2	Болт
	30	10 ОТ ОСТ 37.001.115-75	13	13	13	13	Шайба
	31	28-10кп.Ц9.хр ГОСТ 3111-81	1	1	1	1	Заглушка
	32	М10-6г x35.88.35.019 ГОСТ 7796-70	10	10	10	10	Болт
	33	М10-6г x30.88.35.019 ГОСТ 7796-70	1	1	1	1	Болт
	34	70-1703011	1	1	1	1	Рычаг
	35	М10-6г x18.88.35.019 ГОСТ 7796-70	4	4	4	4	Болт
36	50-1702107-A	2	2	2	2	Пластина стопорная	
37	70-1703084	1	1	-	-	Пластина	
	74-1702084	-	-	1	1	Пластина	
38	70-1703057	1	1	1	1	Пружина	
39	70-1703058	1	1	1	1	Шайба	
40	50-1702026	1	1	1	1	Прокладка	

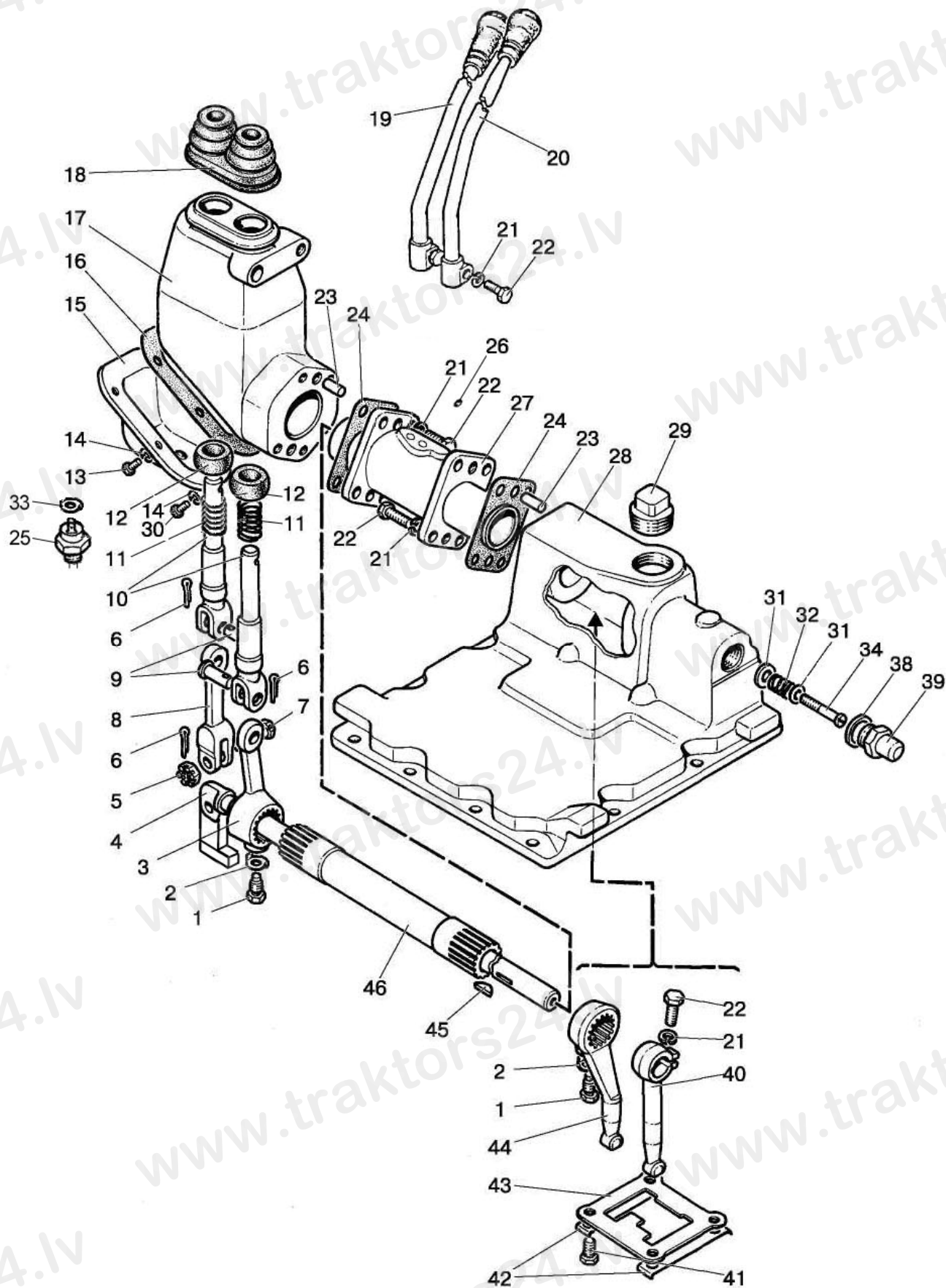


Рис.17.15. Механизм 2-х рычажного управления КП

Группа 17. Коробка передач
Подгруппа 1703. Механизм 2-х рычажного управления КП.

№ рис.	№ поз.	Обозначение			Наименование
			1021-1700010/ -01/-04/-05/07	82-1700010-01	
17.15		920-1702010	1	-	Управление КП (1-18, 21-34, 38-46)
		920-1702010-03	-	1	Управление КП (1-18, 21-34, 38-46)
		920-1702090	1	1	Корпус (1-18, 21-24, 27, 30, 45, 46)
	1	922-1702021	2	2	Болт
	2	50-1702107	2	2	Пластина
	3	922-1702017	1	1	Рычаг
	4	920-1702020	1	1	Вал
	5	M12-6H.04.019 ГОСТ 5919-73	1	1	Гайка
	6	3,2x18.019 ГОСТ 397-79	3	3	Шплинт
	7	80-1702108	1	1	Болт
	8	922-1702018	1	1	Вилка
	9	12x32 ОСТ 37.001.163-75	2	2	Палец
	10	80С-1702074	2	2	Вилка
	11	77.37.117	2	2	Пружина
	12	142-1702032	2	2	Сфера
	13	В.М6-6g x20.58.019 ГОСТ 17473-80	4	4	Винт
	14	6Т ОСТ 37.001.115-75	5	5	Шайба
	15	920-1702023	1	1	Крышка
	16	922-1702024	1	1	Прокладка
	17	922-1702011-01	1	1	Корпус
	18	922-1702019	1	1	Чехол
	19	920-1702060/-01	1	1	Рычаг
	20	920-1702050	1	1	Рычаг
	21	10 ОТ ОСТ 37.001.115-75	11	11	Шайба
	22	M10-6g x30.88.35.019 ГОСТ 7796-70	11	11	Болт
	23	ШЦК 10x25	4	4	Штифт
	24	922-1702026	2	2	Прокладка
	25	ВК 12-41 ТУ РБ 37334210.015-97	1	1	Выключатель
	26	923-1702023	-	4	Заглушка
	27	920-1702012	1	1	Проставка
	28	922-1702025	1	1	Крышка
	29	50-1701130	1	1	Сапун
	30	В.М6-6g x50.58.019 ГОСТ 17473-80	1	1	Винт
	31	С12.01.019 ГОСТ 11371-78	2	2	Шайба
	32	920-1702313	1	1	Пружина
	33	50-1702048	3*	3*	Прокладка регулировочная
	34	920-1702314	1	1	Винт
	38	80-1702098	1	1	Шайба
	39	80С-1702302	1	1	Корпус
	40	70-1703011	1	1	Рычаг
	41	M10-6gx18.88.35.019 ГОСТ 7796-70	4	4	Болт
	42	50-1702107-А	2	2	Пластина стопорная
	43	922-1702084	1	-	Пластина
		822-1702084	-	1	Пластина
	44	920-1702016	1	1	Рычаг
	45	СШ-611	1	1	Шпонка
46	920-1702015	1	1	Труба	

* Наиб. кол-во. Подбор

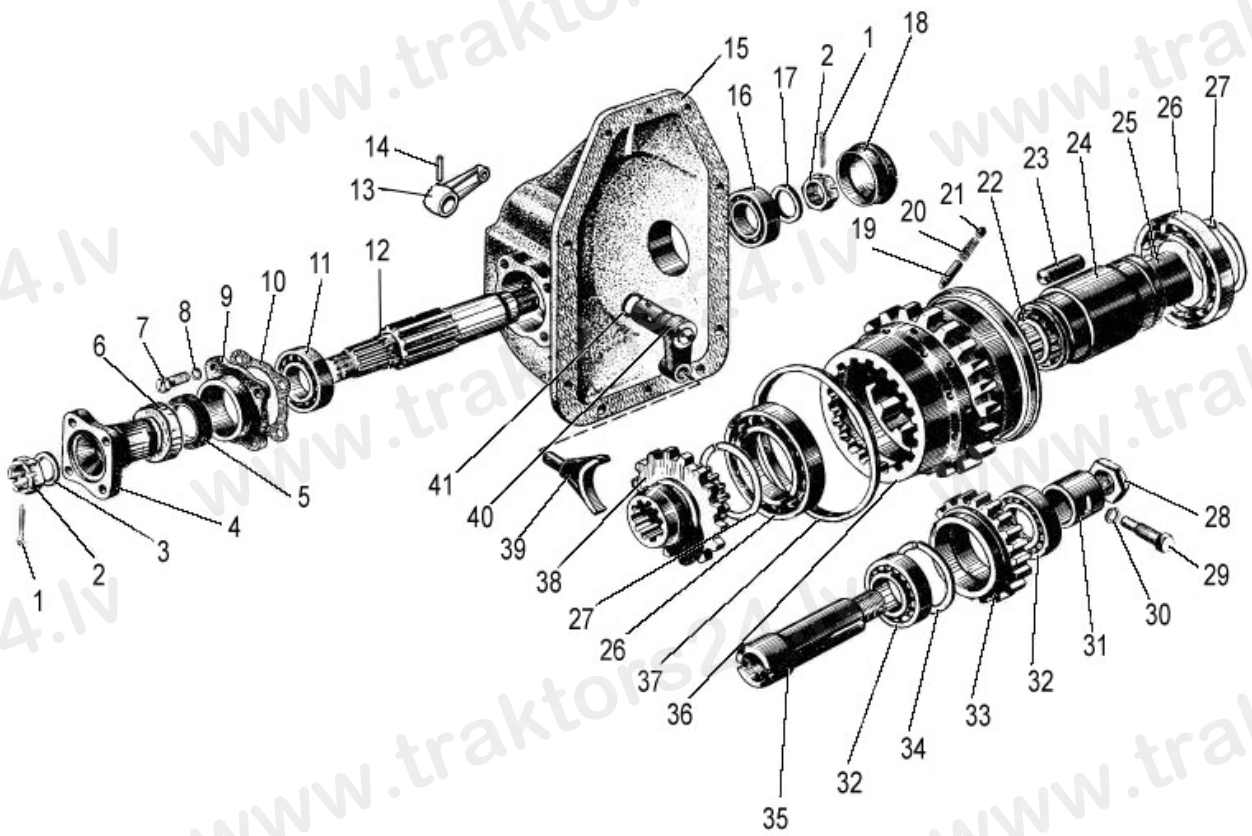


Рис.18.1. Раздаточная коробка (для Беларус – 920/920.2/920.3/952/952.2/952.3)

Группа 18. Раздаточная коробка
Подгруппа 1802. Раздаточная коробка
(для Беларус – 920/920.2/920.3/952/952.2/952.3)

№ рис.	№ поз.	Обозначение	Кол-во	Наименование
18.1		72-1802020	1	Раздаточная коробка (1-27,36-41)
		72-1802060	1	Шестерня с обгонной муфтой (19-21, 23-27,36,37)
		72-1802062-A1	1	Втулка (24,25)
		52-1802094PH	1	Ось (28,35)
		52-1802095-Б	1	Шестерня промежуточная (32-34)
		52-1802100-A	1	Корпус (5,6,9)
		52-1802110-A	1	Комплект роликов (19-21,24)
		72-1802125РБ	1	Шестерня (12,19-27,36-38)
	1	4x25.019 ГОСТ 397-79	2	Шплинт
	2	70-3003032	2	Гайка
	3	52-1802079	1	Шайба
	4	52-1802078-A	1	Фланец
	5	2.2-38x58-1 ГОСТ 8752-79/ОСТ 3805146-78	1	Манжета
	6	72-1802108	1	Обойма
	7	M8-6gx25.88.35.019 ГОСТ 7796-70	4	Болт
	8	8Т ОСТ 37.001.115-75	4	Шайба
	9	52-1802073	1	Корпус
	10	52-1802074	1	Прокладка
	11	306А ГОСТ 8338-75	1	Подшипник
	12	72-1802063	1	Вал
	13	72-1802082	1	Рычаг
	14	A.10x40.65Г Хим.Фос.прм. ГОСТ 14229-93	1	Штифт
	15	52-1602065-A	1	Корпус
	16	305А ГОСТ 8338-75	1	Подшипник
	17	72-1802064	1	Шайба
	18	52-1802076	1	Крышка
	19	52-1802069-Б	16	Штифт
	20	52-1802066-A	16	Пружина
	21	52-1802111	16	Пробка
	22	70-1601082	2	Шайба
	23	52-1802077 или 52-1802077PH	8	Ролик
			8	Ролик
	24	72-1802131-Б	1	Втулка
	25	943/30 ГОСТ 4060-78	2	Подшипник
	26	115K5 ГОСТ 8338-75	2	Подшипник
	27	52-1802102-A	2	Кольцо
	28	52-1802128	1	Гайка
	29	52-1802093	1	Винт
	30	12 ОТ ОСТ 37.001.115-75	1	Шайба
	31	52-1802092-Б	1	Втулка
	32	7306А ГОСТ 27365-87	2	Подшипник
33	52-1802091	1	Шестерня	
34	52-1802097	1	Кольцо	
35	52-1802094	1	Ось	
36	52-1802061-A	1	Шестерня	
37	52-1802067	2	Обойма	
38	72-1802068	1	Муфта	
39	52-1802084	1	Вилка	
40	52-1802080-Б1	1	Валик с рычагом	
41	020-025-30-1-4 ГОСТ 18829-73/9833-73	1	Кольцо	

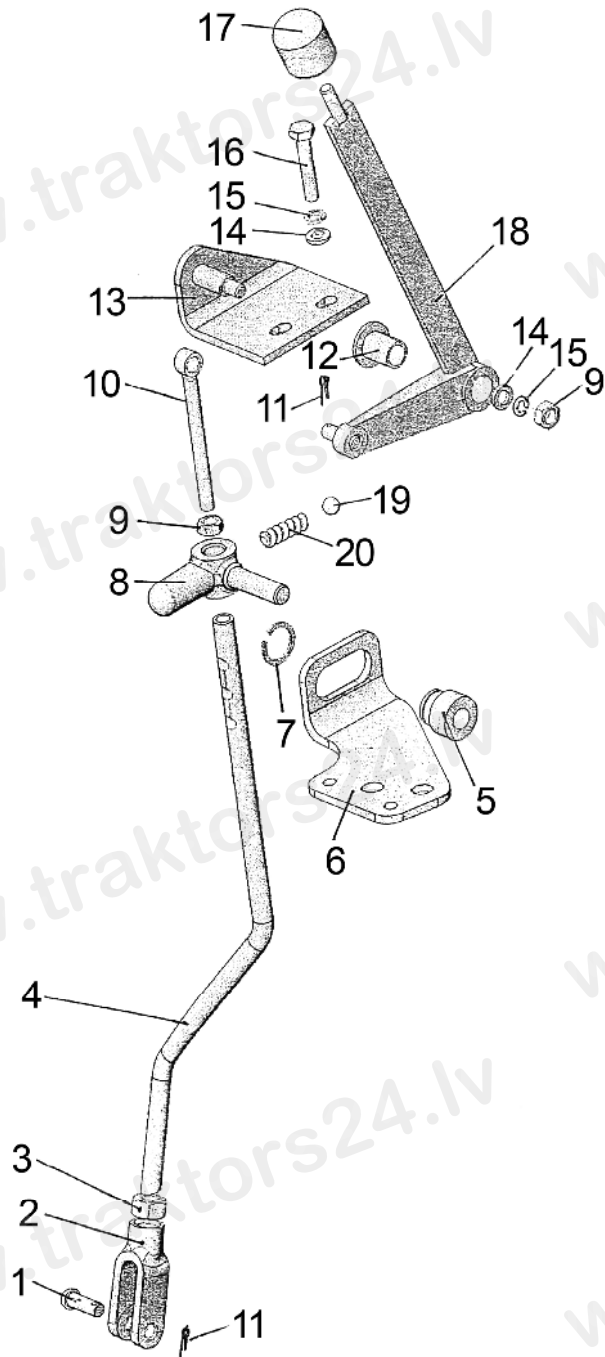


Рис.18.2. Управление раздаточной коробкой (для однорычажной КПП)

Группа 18. Раздаточная коробка

Подгруппа 1802. Управление раздаточной коробкой (для однорычажной КПП)

№ рис.	№ поз.	Обозначение	Кол-во	Наименование
18.2	1	8x30 OCT 37.001.163-75	1	Палец
	2	952-1802012	1	Вилка
	3	M12x1,25-6H.6.019 ГОСТ 5915-70	1	Гайка
	4	952-1802026	1	Тяга
	5	952-1802032	1	Втулка
	6	952-1802031-A	1	Кронштейн
	7	C20 ГОСТ 13940-86	1	Кольцо
	8	952-1802027	1	Направляющая
	9	M8-6H.6.019 ГОСТ 5915-70	2	Гайка
	10	952-1802011	1	Тяга
	11	3,2x18.019 ГОСТ 397-79	2	Шплинт
	12	50-4607082-A	1	Втулка
	13	952-1802020	1	Кронштейн
	14	C 8.01.019 ГОСТ 6958-78	3	Шайба
	15	8T OCT 37.001.115-75	3	Шайба
	16	M8-6gx30.88.35.019 ГОСТ 7796-70	2	Болт
	17	A13.11.000	1	Рукоятка
	18	952-1802015	1	Рычаг
	19	10,0-60 ГОСТ 3722-81	1	Шарик
	20	50-1702148-A	1	Пружина

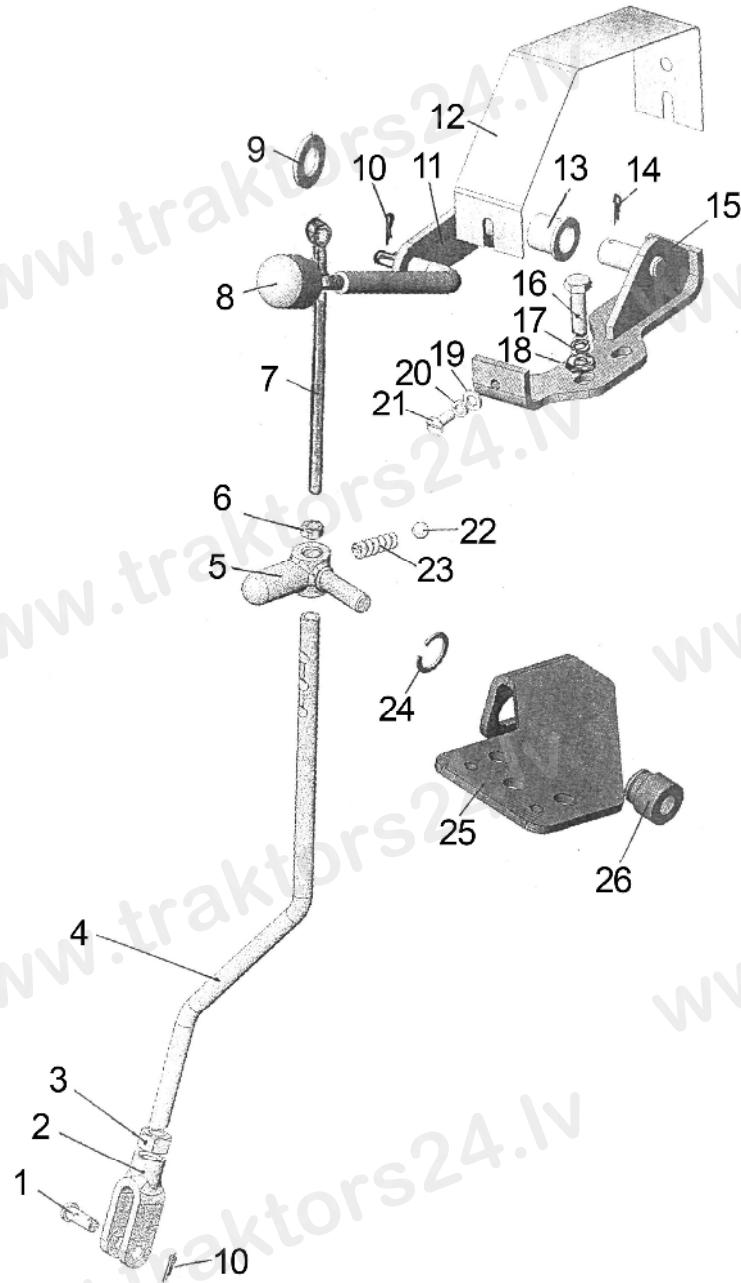


Рис.18.3. Управление раздаточной коробкой (для двухрычажной КПП)

Группа 18. Раздаточная коробка

Подгруппа 1802. Управление раздаточной коробкой (для двухрычажной КПП)

№ рис.	№ поз.	Обозначение	Кол-во	Наименование
18.3	1	8x30 ОСТ 37.001.163-75	1	Палец
	2	952-1802012	1	Вилка
	3	M12x1,25-6H.6.019 ГОСТ 5915-70	1	Гайка
	4	920-1802026	1	Тяга
	5	952-1802027	1	Направляющая
	6	M8-6H.6.019 ГОСТ 5915-70	1	Гайка
	7	952-1802011	1	Тяга
	8	A13.11.000	1	Рукоятка
	9	C 14.01.019 ГОСТ 11371-78	1	Шайба
	10	3,2x18.019 ГОСТ 397-79	2	Шплинт
	11	920-1802015	1	Рычаг
	12	920-1802012	1	Кожух
	13	70-4605308-Б	1	Втулка
	14	3,2x20.019 ГОСТ 397-79	1	Шплинт
	15	920-1802020	1	Кронштейн
	16	M8-6gx35.88.35.019 ГОСТ 7796-70	2	Болт
	17	8Т ОСТ 37.001.115-75	2	Шайба
	18	C 8.01.019 ГОСТ 6958-78	2	Шайба
	19	C.6.01.019 ГОСТ 6958-78	2	Шайба
	20	6Т ОСТ 37.001.115-75	2	Шайба
	21	B.M6-6gx14.58.019 ГОСТ 17473-80	2	Винт
	22	10,0-60 ГОСТ 3722-81	1	Шарик
	23	50-1702148-A	1	Пружина
	24	C20 ГОСТ 13940-86	1	Кольцо
	25	920-1802031-A	1	Кронштейн
	26	952-1802032	1	Втулка

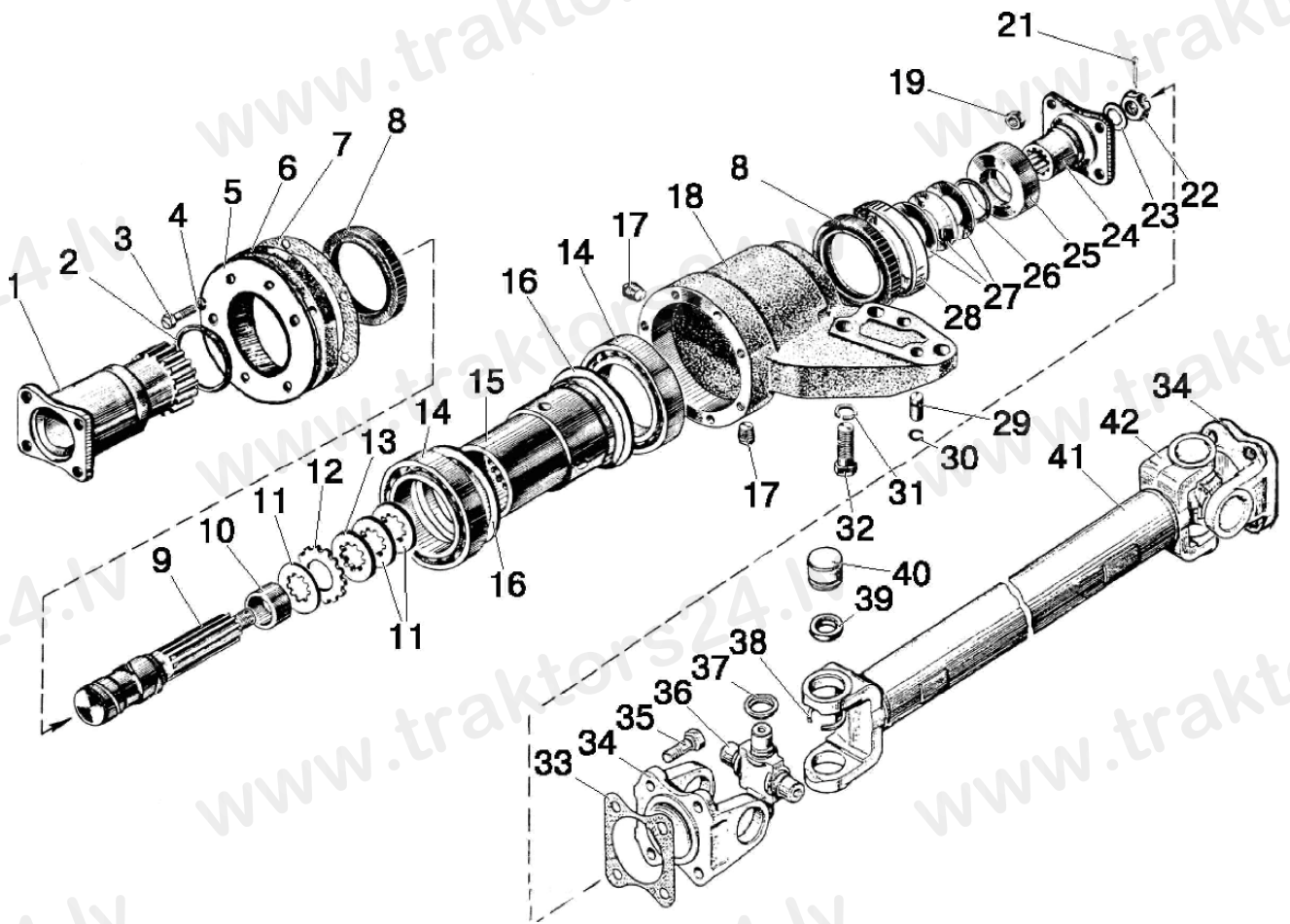


Рис. 22.1. Карданный вал. Промежуточная опора карданного вала. (для Беларус – 920/920.2/920.3/952/952.2/952.3)

Группа 22. Привод карданный

**Подгруппа 2203, 2209. Карданный вал. Промежуточная опора карданного вала
(для Беларус – 920/920.2/920.3/952/952.2/952.3)**

№ рис.	№ поз.	Обозначение	Кол-во	Наименование
22.1		72-2203010-A2	2	Вал карданный передний и промежуточный (34, 36-42)
		72-2203025PH	4	Крестовина с сальниками и подшипниками (36, 37, 39, 40)
		72-2209100	1	Корпус сальника (6, 8)
		72-2209010-A	1	Опора промежуточная (1-18, 21-30)
	1	72-2209014	1	Фланец
	2	055-065-58-1-4 ГОСТ 18829-73/9833-73	1	Кольцо
	3	8-6gx30.88.35.019 ГОСТ 7796-70	5	Болт
	4	8Т ОСТ 37.001.115-75	5	Шайба
	5	72-2209028	1	Грязевик
	6	72-2209022	1	Корпус
	7	72-2209023	1	Прокладка
	8	2.2-75x100-1 ГОСТ 8752-79	2	Манжета
	9	72-2209013	1	Вал
	10	72-2209017	1	Втулка
	11	72-2209019	3	Диск
	12	72-2209025	10-11	Диск
	13	72-2209027	10	Диск
	14	115K5 ГОСТ 8338-75	2	Подшипник
	15	72-2209012	1	Втулка
	16	72-2209018	2	Обойма
	17	ПК КГ 3/8"	2	Пробка
	18	72-2209011	1	Кронштейн
	19	M10x1-8 DIN EN ISO 10511-98	16	Гайка
	21	4x25.019 ГОСТ 397-79	1	Шплинт
	22	70-3003032	1	Гайка
	23	52-1802079	1	Шайба
	24	52-1802078-A	1	Фланец
	25	72-2209016-Б	1	Шайба
	26	038-046-46-1-4 ГОСТ 18829-73/9833-73	1	Кольцо
	27	72-2209021	6	Пружина
	28	72-2209031	1	Обойма
	29	52-2308094	2	Штифт
	30	12-12-306	2	Кольцо
	31	16ОТ ОСТ 37.001.115-75	3	Шайба
	32	72-2203011	3	Болт
	33	20-2201024	4	Прокладка
	34	72-2203023	4	Фланец
	35	52-2203012	16	Болт М10х1
	36	72-2203030-01	4	Крестовина
	37	3102-2201037	16	Отражатель
	38	72-2203043	16	Кольцо стопорное
	39	69-2201031-A	16	Манжета
40	704702КЗС10 ТУ 37.006.065-90	16	Подшипник	
41	72-2201018-02	2	Труба	
42	72-2203022	4	Вилка	

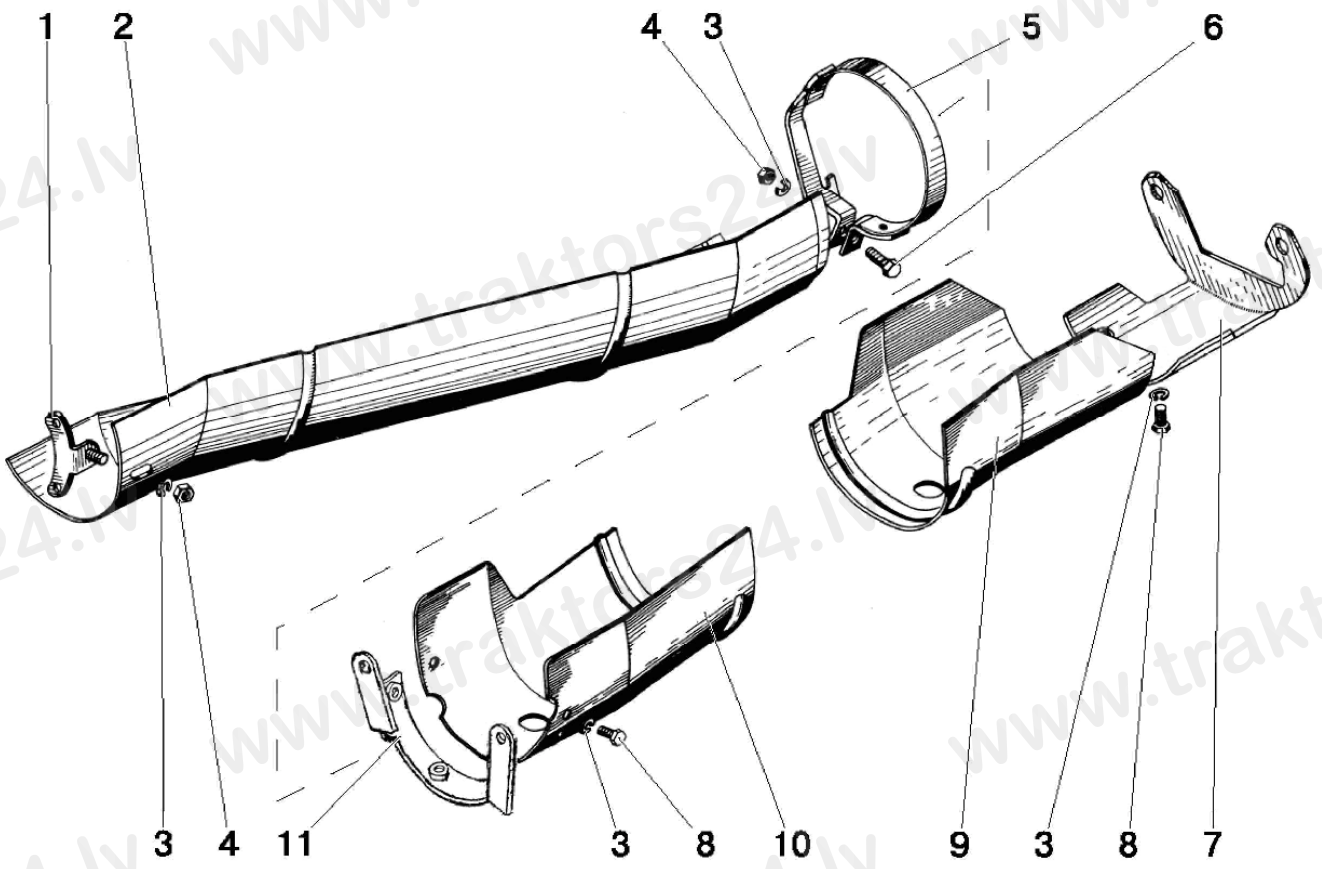


Рис.22.2. Ограждение карданного привода.
(для Беларус – 920/920.2/920.3/952/952.2/952.3)

Группа 22. Привод карданный
Подгруппа 2210. Ограждение карданного привода
(для Беларус – 920/920.2/920.3/952/952.2/952.3)

№ рис.	№ поз.	Обозначение	Кол-во	Наименование
22.2		72-2203040	1	Ограждение карданного привода (1-11)
	1	52-2210040	1	Кронштейн опорный
	2	72-2210013	1	Кожух задний
	3	8Т ОСТ 37.001.115-75	7	Шайба
	4	M8-6H.6.019 ГОСТ 5915-70	2	Гайка
	5	72-2210030	1	Хомут
	6	M8-6gx40.88.35.019 ГОСТ 7796-70	1	Болт
	7	52-2210015	1	Кронштейн
	8	M8-6gx16.88.35.019 ГОСТ 7796-70	5	Болт
	9	52-2210012-A	1	Кожух передний
	10	52-2210017-A	1	Кожух
	11	72-2210020-A	1	Кронштейн

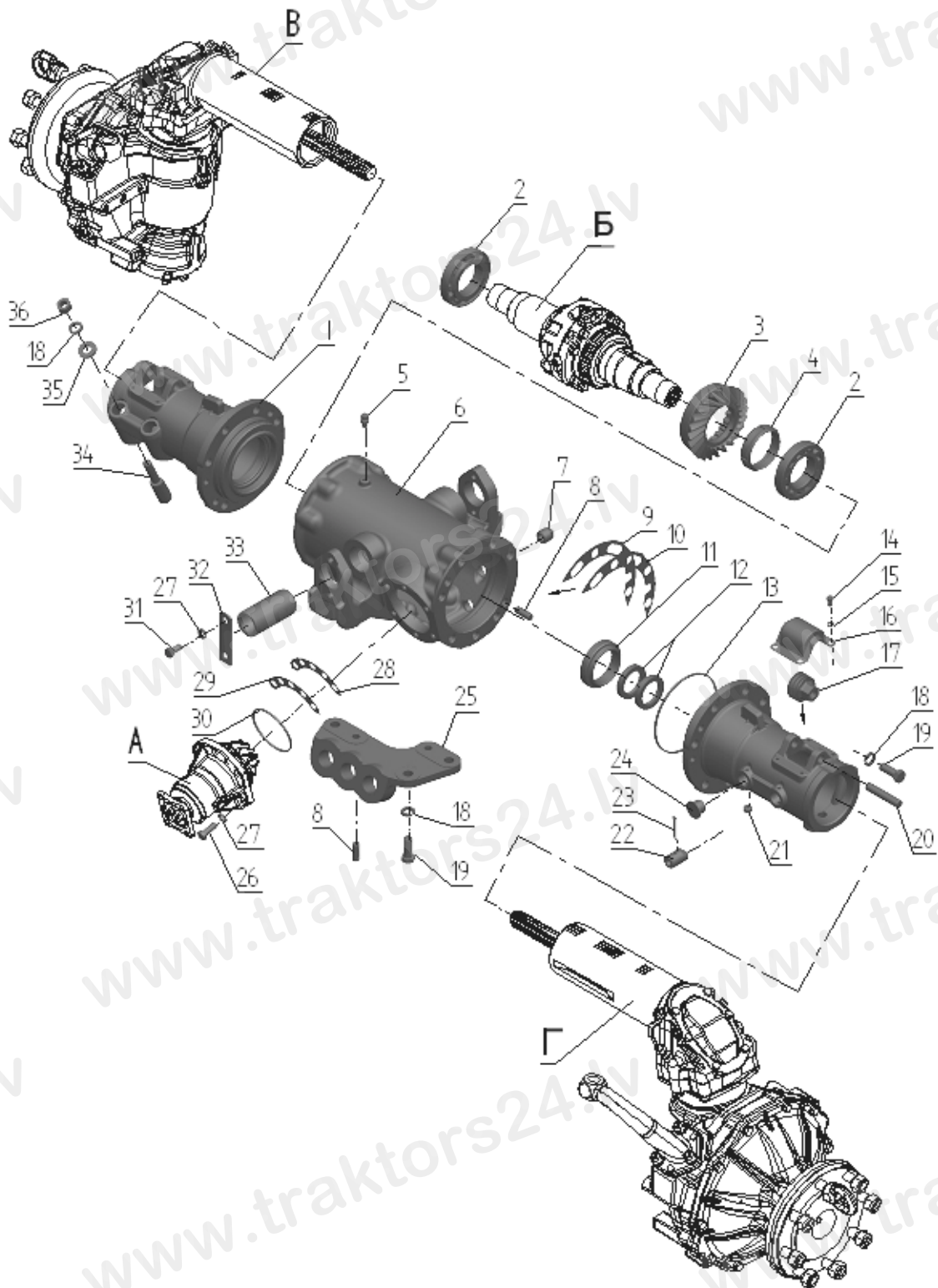


Рис.23.1. Передний ведущий мост 72-2300020-А

Группа 23. Передний ведущий мост
Подгруппа 2300. Передний ведущий мост 72-2300020-А.

№ рис.	№ поз.	Обозначение	Кол-во	Наименование
23.1		72-2300020-А-05	1	Передний ведущий мост в сборе (8 шпилек)
	А	52-2302010	1	Шестерня (рис.23.3)
	Б	52-2303010-Б	1	Дифференциал (рис.23.4)
	В	72-2308005-08	1	Редуктор левый конечной передачи переднего ведущего моста (рис.23.5)
	Г	72-2308010-07	1	Редуктор правый конечной передачи переднего ведущего моста (рис.23.5)
		52-2301040-Б1	2	Обойма с манжетами (11,12)
	1	82-2301051	2	Крышка
	2	6-7212А ГОСТ 27365-87	2	Подшипник
	3	52-2302019	1	Шестерня ведомая
	4	52-2302038-А1	1	Гайка
	5	СУ 1/8"-А	1	Сапун
	6	72-2301055	1	Корпус
	7	ПК КГ 3/4"	2	Пробка
	8	Д01-015	6	Штифт
	9	52-2303027	16(max)	Прокладка регулировочная В=0,5 мм
	10	52-2303028	16(max)	Прокладка регулировочная В=0,2 мм
	11	52-2301062-Б1	2	Обойма
	12	2.2-45x65-1 ГОСТ 8752-79/ОСТ 3805146-78	4	Манжета
	13	150-155-36-1-4 ГОСТ 18829-73/9833-73	2	Кольцо
	14	М8-6gx16.88.35.019 ГОСТ 7796-70	8	Болт
	15	8Т ОСТ 37.001.115-75	8	Шайба
	16	50-3104051	2	Крышка
	17	52-2301052	2	Винт
	18	16 ОТ ОСТ 37.001.115-75	21	Шайба
	19	М16-6gx40.88.35.019 ГОСТ 7796-70	17	Болт
	20	52-2301054-А	2	Ось
	21	52-2301067	2	Заглушка
	22	82-2301069	2	Штифт
	23	5x45.019 ГОСТ 397-79	2	Шплинт
	24	82-2301074	2	Пробка
	25	102-2301023-01	1	Кронштейн гидроцилиндра
	26	М12-6gx30.88.35.019 ГОСТ 7796-70	6	Болт
	27	12 ОТ ОСТ 37.001.115-75	10	Шайба
	28	52-2302021	6(max)	Прокладка регулировочная В=0,5 мм
	29	52-2302022	10(max)	Прокладка регулировочная В=0,2 мм
	30	089-095-36-1-4 ГОСТ 18829-73/9833-73	1	Кольцо
31	М12-6gx25.88.35.019 ГОСТ 7796-70	4	Болт	
32	72-2301059-А1	2	Планка	
33	52-2301058-А4	2	Ось	
34	52-2301056	4	Клин	
35	52-2301065	4	Шайба	
36	М16x1,5-6Н.6.019 ГОСТ 5915-70	4	Гайка	

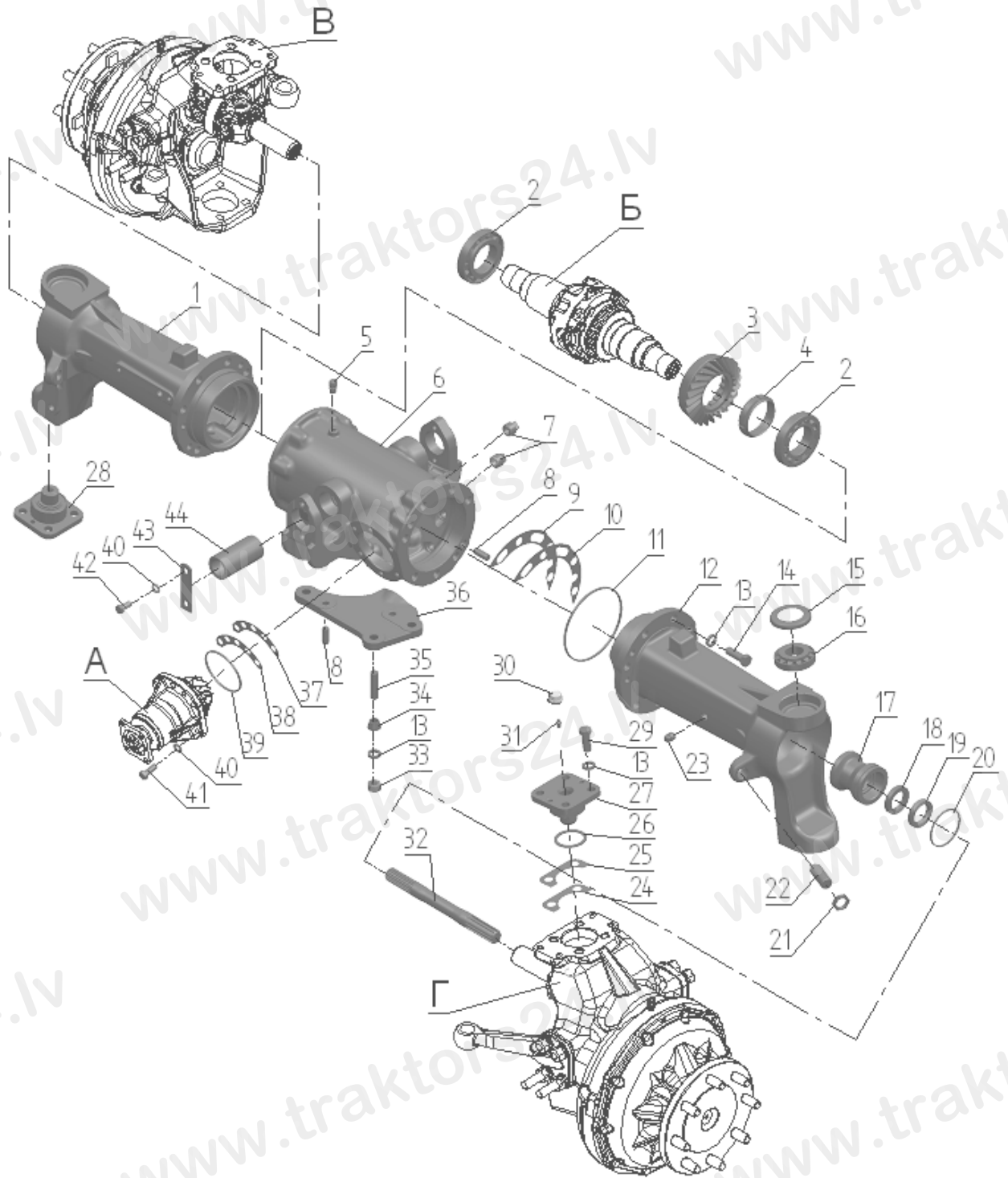


Рис.23.2. Передний ведущий мост 822-2300020

Группа 23. Передний ведущий мост
Подгруппа 2300. Передний ведущий мост 822-2300020

№ рис.	№ поз.	Обозначение	Кол-во	Наименование
23.2		822-2300020-02* 822-2300020-04	1	Передний ведущий мост в сборе
	A	52-2302010	1	Шестерня (см.рис.23.3)
	Б	52-2303010-Б-01	1	Дифференциал(см.рис.23.4)
	В	822-2308005	1	Редуктор левый конечной передачи переднего ведущего моста(см.рис.23.6)
	Г	822-2308005-01	1	Редуктор правый конечной передачи переднего ведущего моста (см.рис.23.6)
	1	822-2301051-01* 822-2301051	1	Рукав левый
	2	263212А ТУ РБ 00234873.002-97	2	Подшипник
	3	52-2302019	1	Шестерня ведомая
	4	52-2302038-А1	1	Гайка
	5	"MINTOR" TSS0G-1/8"	1	Сапун
	6	72-2301055	1	Корпус
	7	ПК КГ 3/4"	2	Пробка
	8	Д01-015	6	Штифт установочный
	9	52-2303027	16(max)	Прокладка регулировочная В=0,5 мм
	10	52-2303028	16(max)	Прокладка регулировочная В=0,2 мм
	11	150-155-36-1-4 ГОСТ 18829-73/9833-73	2	Кольцо
	12	822-2301053-01* 822-2301053	1	Рукав правый
	13	16 ОТ ОСТ 37.001.115-75	33	Шайба
	14	M16-6gx45.88.35.019 ГОСТ 7796-70	14	Болт
	15	1520-2308039	4	Стакан
	16	1027307А (31307) ГОСТ 27365-87	4	Подшипник
	17	822-2308100	2	Обойма
	18	1.2-38x58-1 ГОСТ 8752-79/ОСТ 3805146-78	2	Манжета
	19	2.2-38x58-1 ГОСТ 8752-79/ОСТ 3805146-78	2	Манжета
	20	075-080-30-1-4 ГОСТ 18829-73/9833-73	2	Кольцо
	21	85-3407113	2	Гайка
	22	1520-2308009	2	Винт
	23	ПК КГ 3/8"	2	Пробка
	24	52-2302021	6(max)	Прокладка регулировочная В=0,5 мм
	25	52-2302022	10(max)	Прокладка регулировочная В=0,2 мм
	26	055-063-46-1-4 ГОСТ 18829-73/9833-73	4	Кольцо
	27	1520-2308037	3	Ось
	28	1520-2308037-01	1	Ось
	29	M16-6gx40.88.35.019 ГОСТ 7796-70	16	Болт
	30	85-4607447	4	Колпачок
	31	1.3.Ц9.хр ГОСТ 19853-74	4	Масленка
	32	822-2308065-01* 822-2308065	2	Вал
	33	M16-6H.6.019 ГОСТ 5915-70	3	Гайка
	34	1520-2308077	3	Втулка
	35	1520-2308079	3	Шпилька
	36	922-2301023-Б-01* 822-2301023-Б-01	1	Кронштейн цилиндра
	37	1520-2308042	8(max)	Прокладка регулировочная В=0,2 мм
	38	1520-2308042-01	20(max)	Прокладка регулировочная В=0,5 мм
39	089-095-36-1-4 ГОСТ 18829-73/9833-73	1	Кольцо	
40	12 ОТ ОСТ 37.001.115-75	6	Шайба	
41	M12-6gx30.88.35.019 ГОСТ 7796-70	6	Болт	
42	M12-6gx25.88.35.019 ГОСТ 7796-70	4	Болт	
43	72-2301059-А1	2	Планка	
43	52-2301058-А4	2	Ось	

* по заказу (ПВМ с удлиненными рукавами)

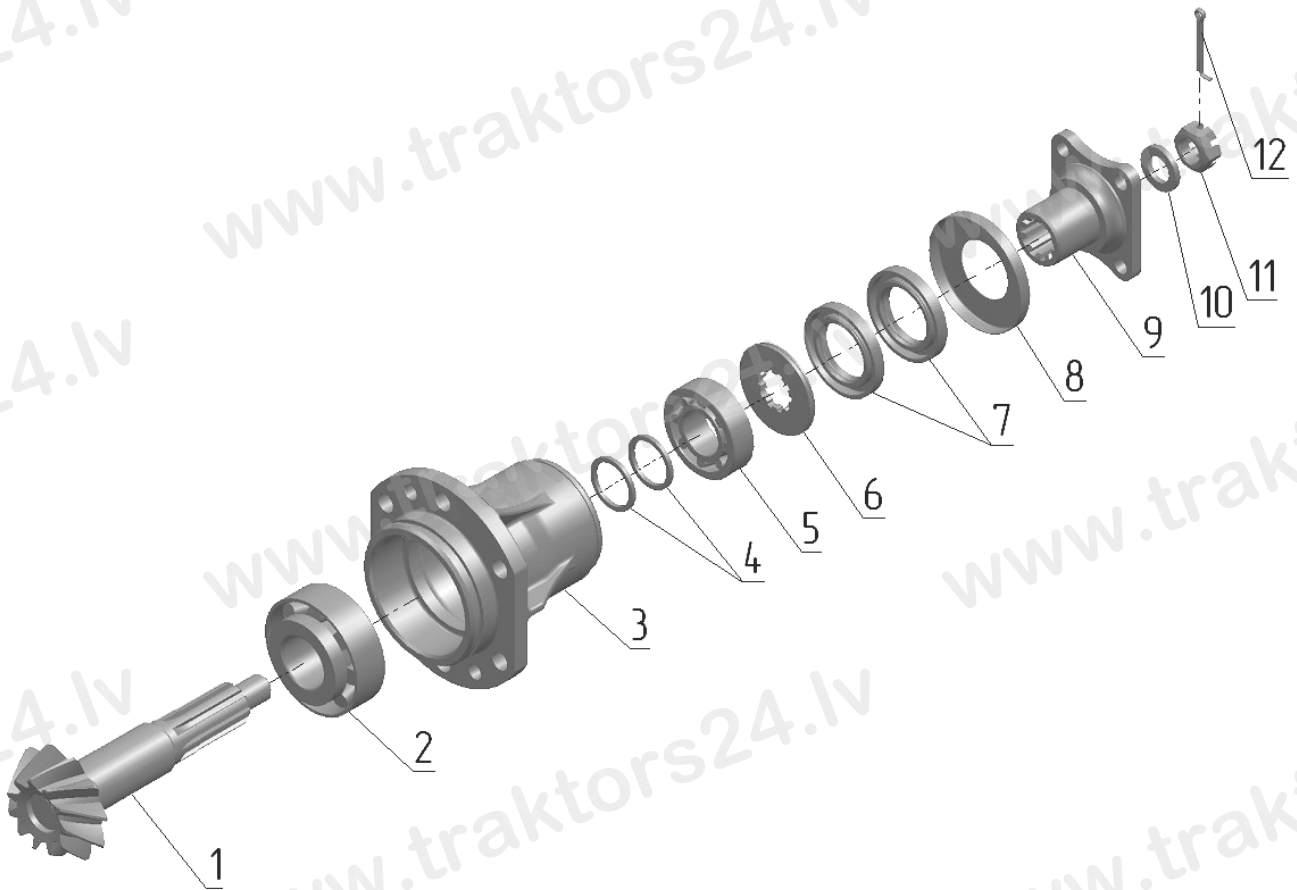


Рис. 23.3. Шестерня

Группа 23. Передний ведущий мост
Подгруппа 2302. Главная передача переднего ведущего моста

№ рис.	№ поз.	Обозначение	Кол-во	Наименование
23.3		52-2302010-Р	1	Комплект шестерен (1-12, 3(рис.23.1,23.2))
		52-2302030	1	Шестерня ведомая и ведущая в комплекте (1, 3(рис.23.1,23.2))
	1	52-2302015-А	1	Шестерня ведущая
	2	7607А ГОСТ 27365-87 или 6-7607АУ ГОСТ 27365-87	1	Подшипник
	3	52-2302016-А	1	Стакан
	4	52-2302026	2*	Шайба регулировочная В=2,65 мм
		52-2302026-01	2*	Шайба регулировочная В=2,70 мм
		52-2302026-02	2*	Шайба регулировочная В=2,75 мм
		52-2302026-03	2*	Шайба регулировочная В=2,90 мм
		52-2302026-04	2*	Шайба регулировочная В=3,05 мм
		52-2302026-05	2*	Шайба регулировочная В=3,20 мм
		52-2302026-06	2*	Шайба регулировочная В=3,30 мм
52-2302026-07		2*	Шайба регулировочная В=3,35 мм	
52-2302026-08	2*	Шайба регулировочная В=3,40 мм		
5	7506А ГОСТ 27365-87	1	Подшипник	
6	52-2302018	1	Кольцо	
7	2.2-38x62-1/4 ГОСТ 8752-79/ОСТ 3805146-78	2	Манжета	
8	82-2302031	1	Заглушка	
9	52-1802078-А	1	Фланец	
10	52-1802079	1	Шайба	
11	70-3003032	1	Гайка	
12	4x25.019 ГОСТ 397-79	1	Шплинт	

* Подбирается при регулировке подшипников

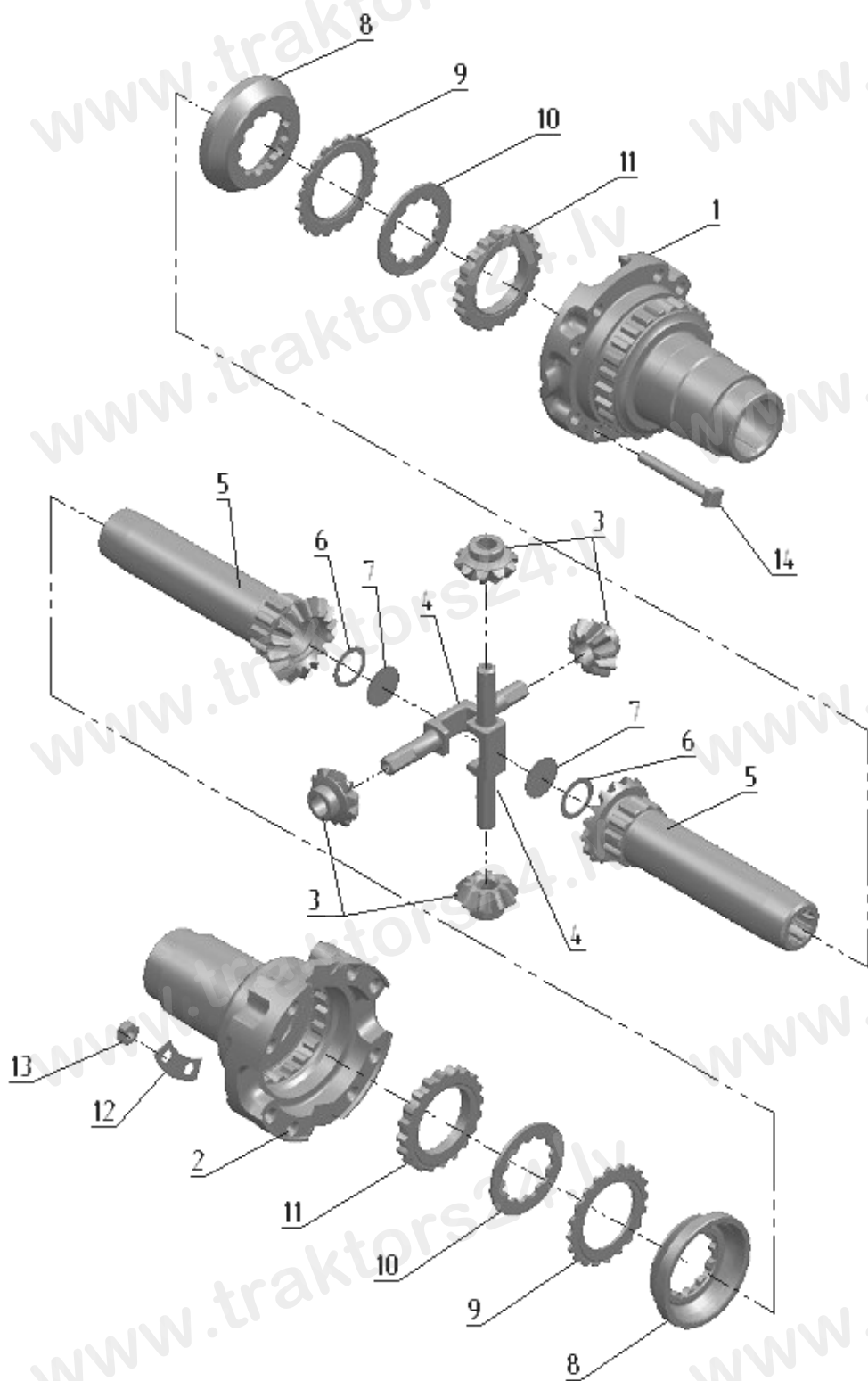


Рис. 23.4. Дифференциал

**Группа 23. Передний ведущий мост
Подгруппа 2303. Дифференциал**

№ рис.	№ поз.	Обозначение	Кол-во	Наименование
23.4		52-2303010-Б	1	Дифференциал (1-14) (для ПВМ 72-2300020-А(рис.23.1))
		52-2303010-Б-01		
		52-2303030	2	Шестерня (5-7)
	1	52-2303014-Б	1	Коробка
	2	52-2303015-Б	1	Коробка
	3	52-2303018	4	Сателлит
	4	52-2303019	2	Ось
	5	52-2303017	2	Шестерня
	6	52-2303034	2	Прокладка
	7	35-10кп.Ц9.хр ГОСТ 3111-81	2	Заглушка
	8	52-2303021	2	Чашка
	9	52-2303023-А1-01	2	Диск
	10	52-2303024-01	2	Диск
	11	52-2303023-А1	2	Диск
12	52-2303032	4	Пластина	
13	52-2303013	8	Гайка	
14	52-2303026-Б	8	Болт	

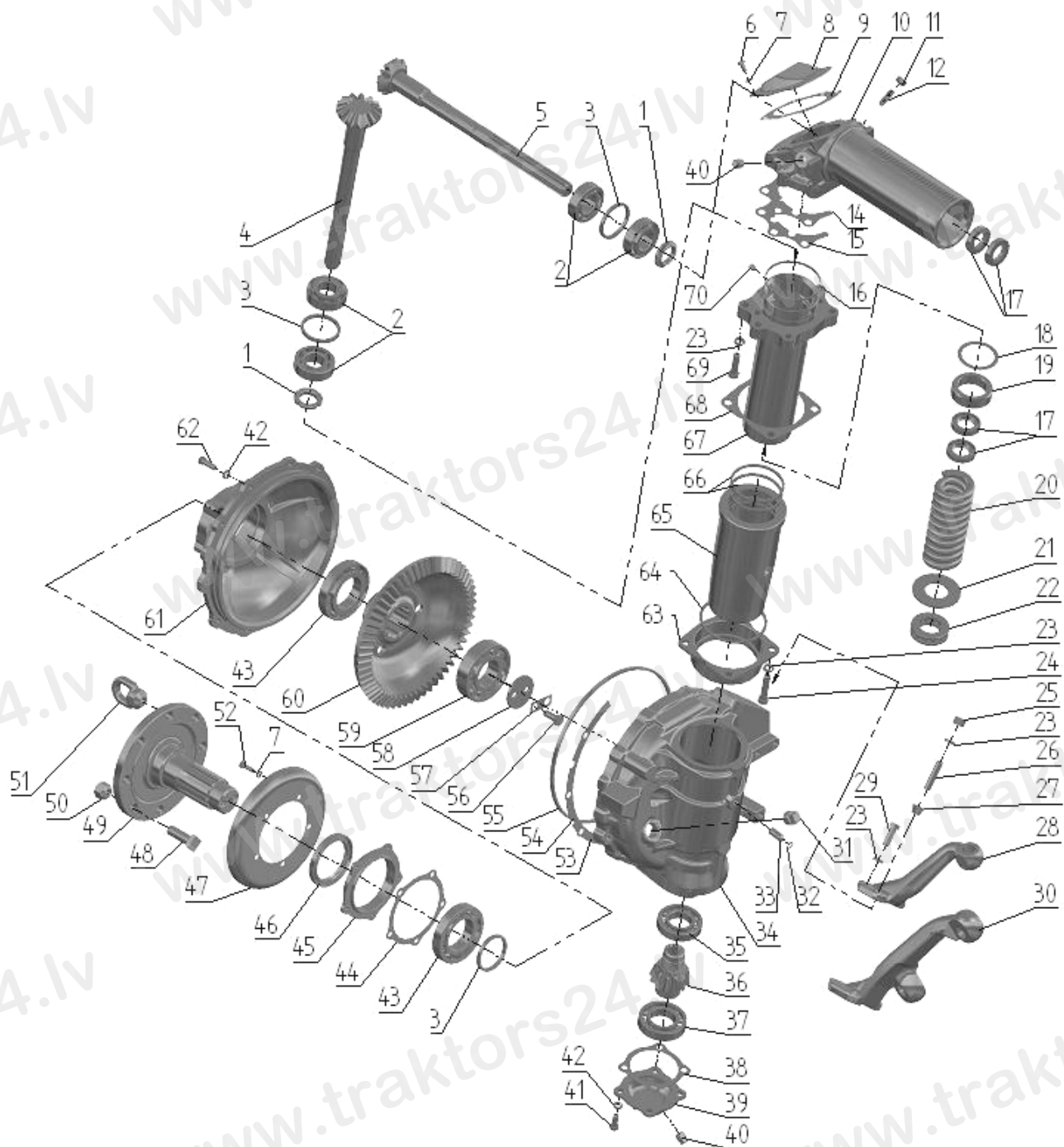


Рис. 23.5. Редуктор конечной передачи переднего ведущего моста
(для ПВМ 72-2300020-А (рис.23.1))

Группа 23. Передний ведущий мост
Подгруппа 2308. Редуктор конечной передачи
переднего ведущего моста (для ПВМ 72-2300020-А (рис.23.1))

№ рис.	№ поз.	Обозначение	Кол-во	Наименование	
23.5		72-2308005-08	1	Редуктор левый (1-69)	
		72-2308010-07	1	Редуктор правый (1-69)	
		72-2308020-Б	2	Крышка (3, 43, 61)	
		72-2308030-А	2	Труба (18,19, 66)	
		82-2308050-03	2	Шестерня (3, 7, 43-49, 52-61)	
		52-2308060	2	Шестерня (35-37)	
		72-2308070-01	2	Фланец (48, 49)	
		72-2308090-Б	2	Корпус (45, 46)	
		52-2308100-03	2	Пара коническая верхняя (1-19,23,66,68,69)	
		52-2308110-А2	1	Корпус редуктора правый (32-34, 62-64)	
		52-2308115-А2	1	Корпус редуктора левый (32-34, 62-64)	
		52-2308135	2	Вал с подшипниками (1-4)	
		52-2308135-01	2	Вал с подшипниками (1-3, 5)	
	1		52-2308097	4	Гайка
	2		7507А ГОСТ 27365-87	8	Подшипник
	3		72-2308121	2*	Кольцо регулировочное В=5,8 мм
			72-2308121-01	2*	Кольцо регулировочное В=5,95 мм
			72-2308121-02	2*	Кольцо регулировочное В=6,10 мм
			72-2308121-03	2*	Кольцо регулировочное В=6,25 мм
			72-2308121-04	2*	Кольцо регулировочное В=6,40 мм
			72-2308121-05	2*	Кольцо регулировочное В=6,55 мм
			72-2308121-06	2*	Кольцо регулировочное В=6,70 мм
			72-2308121-07	2*	Кольцо регулировочное В=6,85 мм
			72-2308121-08	2*	Кольцо регулировочное В=7,00 мм
			72-2308121-09	2*	Кольцо регулировочное В=7,15 мм
			72-2308121-10	2*	Кольцо регулировочное В=7,30 мм
		72-2308121-11	2*	Кольцо регулировочное В=7,45 мм	
	4		52-2308063	2	Вал
5		52-2308065	2	Полуось	
6		М8-6gx14.88.35.019 ГОСТ 7798-70	12	Болт	
7		8Т ОСТ 37.001.115-75	12	Шайба	
8		52-2308030-А	2	Крышка	
9		52-2308028-А1	4	Прокладка	
10		52-2308025	2	Корпус	
11		М10-6Н.6.019 ГОСТ 5915-70	2	Гайка	
12		72-2308046	2	Винт	
14		52-2308038	8(max)	Прокладка регулировочная В=0,5 мм	
15		52-2308039	8(max)	Прокладка регулировочная В=0,2 мм	
16		095-100-30-1-4 ГОСТ 18829-73/9833-73	2	Кольцо	
17		2.2-30x52-1 ГОСТ 8752-79/ОСТ 3805146-78	8	Манжета	
18		52-2308054-А	2	Прокладка	
19		52-2308089-А	2	Обойма	
20		50-3001022-А1	2	Пружина	
21		72-2308098-А	2	Шайба	
22		8208 ГОСТ 7872-89	2	Подшипник	
23		12 ОТ ОСТ 37.001.115-75	18	Шайба	
24		М12-6gx40.88.35.019 ГОСТ 7796-70	8	Болт	
25		М12x1,25-6Н.6.019 ГОСТ 5915-70	6	Гайка	
26		72-2308004	6	Шпилька	
27		72-2308009	6	Втулка	
28		72-2308074	1	Рычаг правый	

* Подбирается при регулировке подшипников

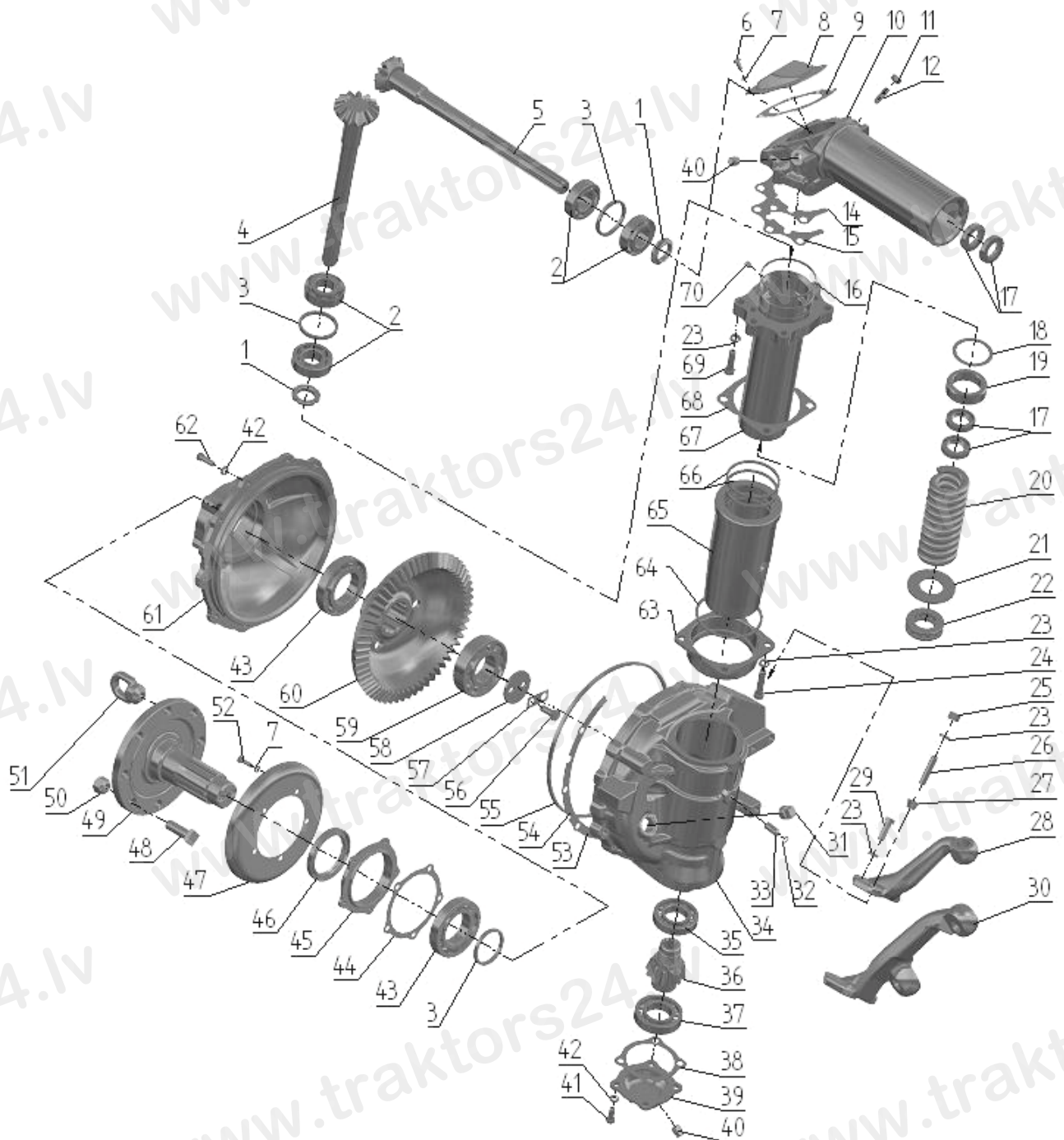


Рис. 23.5. Редуктор конечной передачи переднего ведущего моста
(для ПВМ 72-2300020-А (рис.23.1))

**Группа 23. Передний ведущий мост
Подгруппа 2308. Редуктор конечной передачи
переднего ведущего моста (для 72-2300020-А (рис.23.1))**

№ рис.	№ поз.	Обозначение	Кол-во	Наименование
23.5	29	M12-6gx35.88.35.019 ГОСТ 7796-70	4	Болт
	30	72-2308075-01	1	Рычаг левый
	31	ПК КГ 3/4"	2	Пробка
	32	011-014-19-1-4 ГОСТ 18829-73/9833-73	2	Кольцо
	33	52-2308099	2	Штифт
	34	52-2308014-A2	1	Корпус правый
		52-2308015-A2	1	Корпус левый
	35	208А ГОСТ 8338-75	2	Подшипник
	36	52-2308061	2	Шестерня
	37	209А ГОСТ 8338-75	2	Подшипник
	38	52-2308024	2	Прокладка
	39	52-2308035	2	Крышка
	40	ПК КГ 3/8"	4	Пробка
	41	M10-6gx25.88.35.019 ГОСТ 7796-70	28	Болт
	42	10 ОТ ОСТ 37.001.115-75	28	Шайба
	43	6-7212А ГОСТ 27365-87	4	Подшипник
	44	72-2308023-Б	2	Прокладка
	45	72-2308066-Б	2	Корпус
	46	2.2-75x100-1 ГОСТ 8752-79/ОСТ 3805146-78	2	Манжета
	47	72-2308029-Б	2	Грязевик
	48	40-3103016	16	Болт
	49	82-2308017	2	Фланец (8 шпилек)
	50	40-3103017	16	Гайка
	51	70-3104019-01	2	Гайка специальная (технологическая)
	52	M8-6gx25.88.35.019 ГОСТ 7796-70	10	Болт
	53	72-2308021-Б	16(мах)	Прокладка регулировочная В=0,5 мм
	54	72-2308021-Б-01	8(мах)	Прокладка регулировочная В=0,8 мм
	55	290-300-58-1-4 ГОСТ 18829-73/9833-73	2	Кольцо
	56	72-2308018	4	Болт
	57	72-2308013	2	Пластина
	58	72-2308031	2	Шайба
	59	2310КМ ГОСТ 8328-75	2	Подшипник
	60	72-2308062	2	Шестерня
	61	72-2308016-Б	2	Крышка
	62	M10-6gx30.88.35.019 ГОСТ 7796-70	20	Болт
	63	52-2308101	2	Корпус
	64	72-2308044	2	Шайба
	65	52-2308084-A1	2	Гильза
	66	52-2308091-A	4	Кольцо
	67	72-2308030-A	2	Труба шкворня
68	52-2308096	2	Прокладка	
69	M12-6gx55.88.35.019 ГОСТ 7796-70	8	Болт	
70	72-2308011	4	Винт	

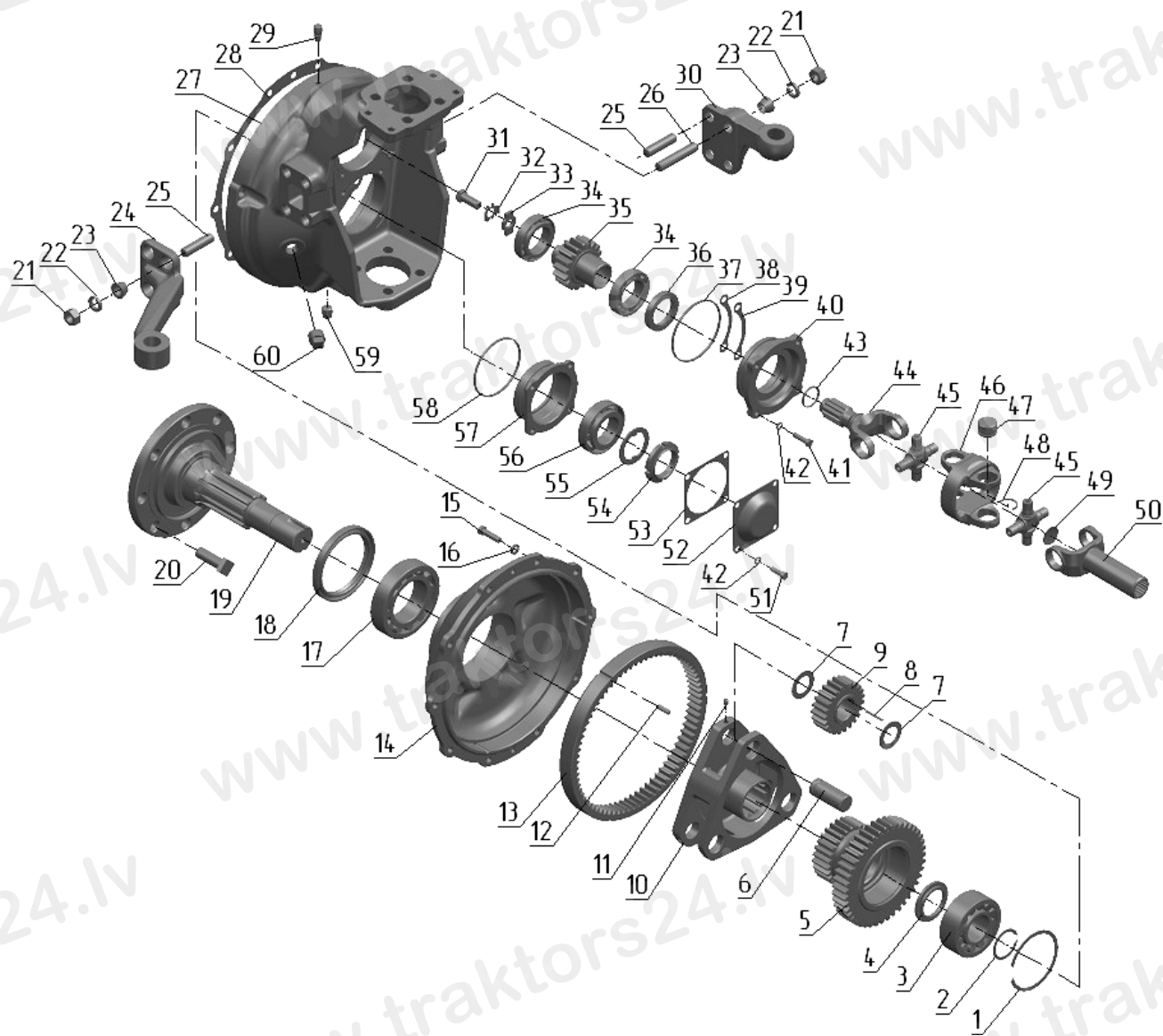


Рис. 23.6. Редуктор конечной передачи переднего ведущего моста
(для ПВМ 822-2300020(рис.23.2))

Группа 23. Передний ведущий мост
Подгруппа 2308. Редуктор конечной передачи
переднего ведущего моста (для ПВМ 822-2300020(рис.23.2))

№ рис.	№ поз.	Обозначение	Кол-во	Наименование	
23.6		822-2308005	1	Редуктор левый (1-60)	
		822-2308005-01	1	Редуктор правый (1-60)	
		1520-2308024-20	2	Шарнир сдвоенный (43-50)	
		1520-2308040-01	2	Корпус (27, 29, 31-50)	
		1520-2308080	2	Стакан (36, 37, 40)	
		1521-2308020	2	Крышка (12-14)	
		1521-2308030	2	Водило (6-11)	
		1521-2308050-01	2	Ступица (1-20)	
	1		2С100 ГОСТ 13941-86	2	Кольцо
	2		С45 ГОСТ 13940-86	2	Кольцо
	3		53609 ГОСТ 24696-81	2	Подшипник
	4		1520-2308038	2	Кольцо
	5		1520-2308062-01	2	Блок шестерен (z=39)
	6		1520-2308053	6	Ось
	7		1520-2308054	12	Шайба
	8		4x34,8А3 ГОСТ 6870-81	156	Ролик
	9		1520-2308059	6	Сателлит
	10		1521-2308056	2	Водило
	11		1520-2308011	6	Винт
	12		2.8x25 ГОСТ 3128-70	6	Штифт
	13		1520-2308064	2	Шестерня
	14		1521-2308016	2	Крышка
	15		M10-6gx35.88.35.019 ГОСТ 7796-70	20	Болт
	16		10 ОТ ОСТ 37.001.115-75	20	Шайба
	17		7514А ГОСТ27365-87	2	Подшипник
	18		2.2-100x125-1 ГОСТ 8752-79/ОСТ 3805146-78	2	Манжета
	19		1521-2308017-01	2	Фланец
	20		40-3103016	16	Болт переднего колеса
	21		M16-6H.6.019 ГОСТ 5915-70	16	Гайка
	22		16 ОТ ОСТ 37.001.115-75	16	Шайба
	23		1520-2308077	12	Втулка
	24		822-2308074	1	Рычаг левый
			822-2308075	1	Рычаг правый
	25		1520-2308079	11	Шпилька
	26		1520-2308079-02	1	Шпилька
	27		1520-2308015	2	Корпус
	28		1520-2308034	2	Прокладка
	29		"MINTOR" TSS0G-1/8"	2	Сапун
	30		1021-2308076	1	Кронштейн
	31		1521-2308012	2	Болт
	32		1521-2308031	2	Пластина стопорная
	33		1521-2308013	2	Шайба
34		2007109 ГОСТ 27365-87	4	Подшипник	
35		1520-2308061-01	2	Шестерня (z=20)	
36		2.2-45x65-1 ГОСТ 8752-79/ОСТ 3805146-78	2	Манжета	
37		100-105-30-2-4 ГОСТ 18829-73/ГОСТ 9833-73	2	Кольцо	
38		1520-2308021	20(max)	Прокладка регулировочная В=0,2 мм	
39		1520-2308021-01	8(max)	Прокладка регулировочная В=0,5 мм	
40		1520-2308035	2	Стакан	
41		M8-6gx35.88.35.019 ГОСТ 7796-70	8	Болт	
42		8Т ОСТ 37.001.115-75	16	Шайба	

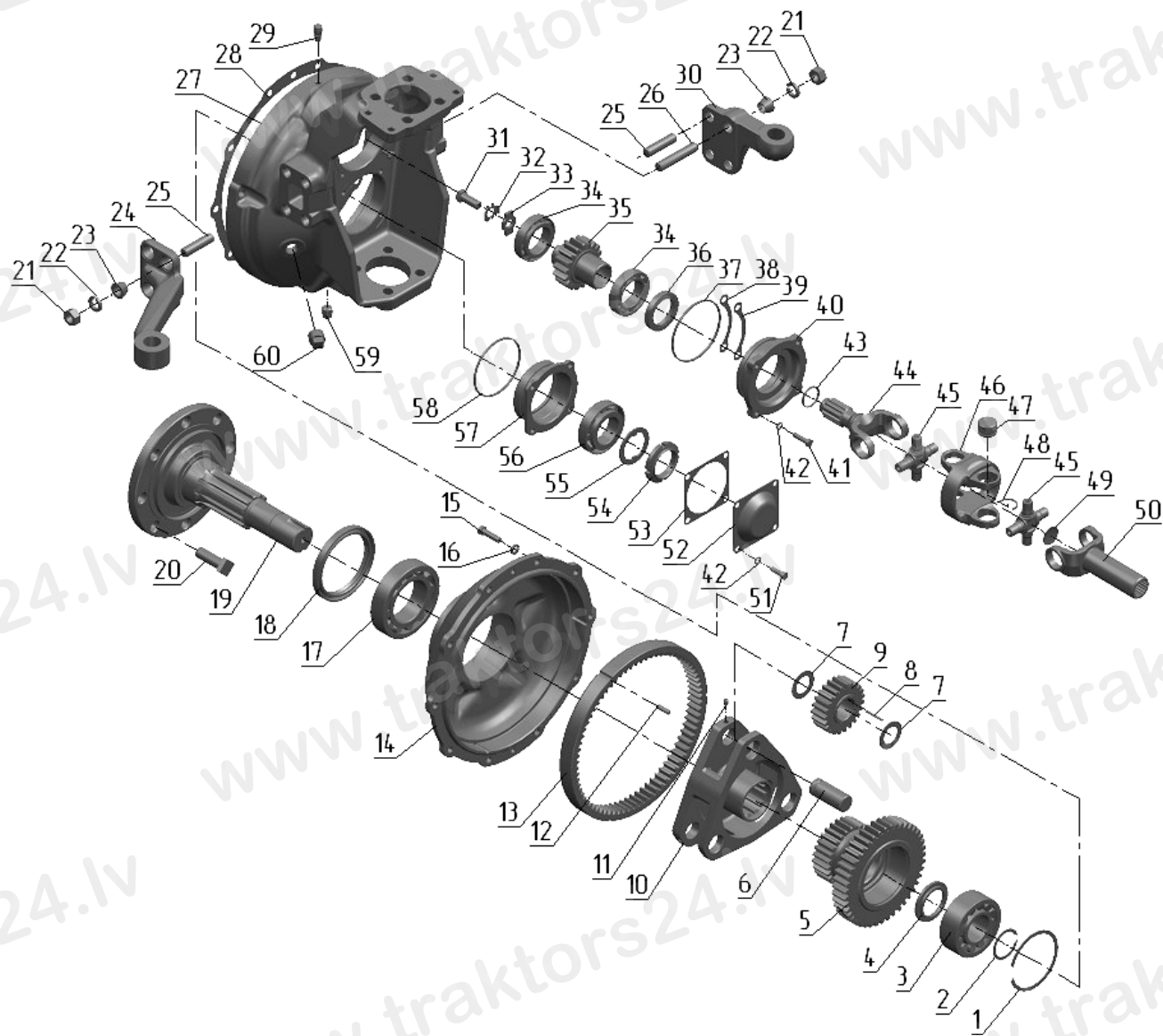


Рис. 23.6. Редуктор конечной передачи переднего ведущего моста
(для ПВМ 822-2300020(рис.23.2))

Группа 23. Передний ведущий мост
Подгруппа 2308. Редуктор конечной передачи
переднего ведущего моста (для 822-2300020(рис.23.2))

№ рис.	№ поз.	Обозначение	Кол-во	Наименование
23.6	43	032-036-25-2-4 ОСТ 18829-73/ГОСТ 9833-73	2	Кольцо
	44	1520-2308063-10	2	Вилка
	45	72-2203026-11	4	Крестовина
	46	15.22.01.013-10	2	Вилка двойного шарнира
	47	704702КЗС10 ТУ 37.006.065-90	16	Подшипник
	48	24-2201043-01	16(max)	Кольцо стопорное
		24-2201043-10	16(max)	Кольцо стопорное
		24-2201043-20	16(max)	Кольцо стопорное
		24-2201043-30	16(max)	Кольцо стопорное
	49	32	2	Заглушка
	50	1520-2308048	2	Вилка
	51	M8-6gx25.88.35.019 ГОСТ 7796-70	8	Болт
	52	1520-2308004	2	Крышка
	53	1520-2308003	2	Прокладка
	54	80-1701045	2	Гайка
	55	80-1701056	2	Шайба
	56	7509А ГОСТ 27365-87	2	Подшипник
	57	1520-2308002	2	Стакан
	58	095-100-30-1-4 ГОСТ 18829-73/9833-73	2	Кольцо
	59	ПК КГ 3/8"	2	Пробка
60	ПК КГ 3/4"	2	Пробка	

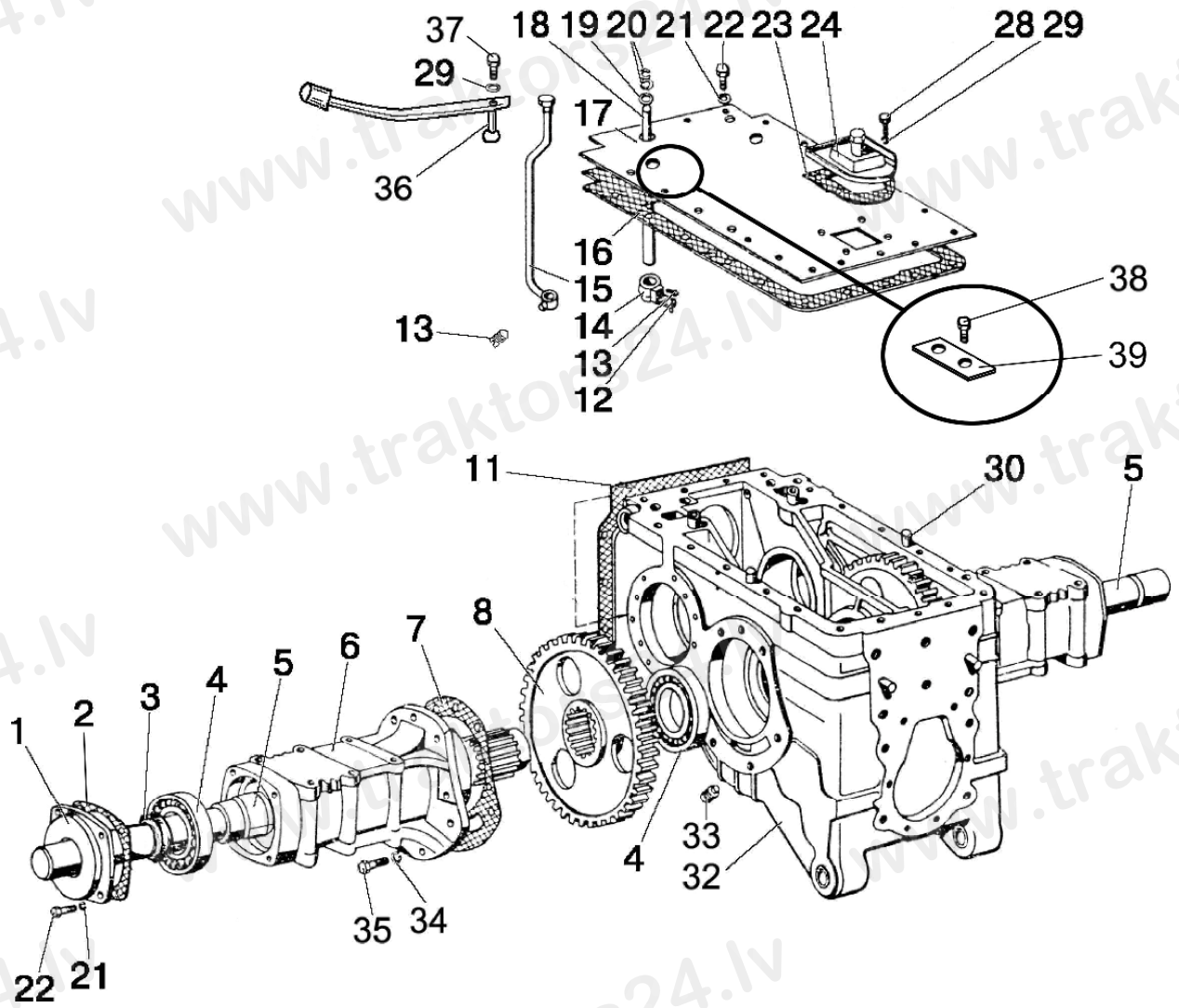


Рис.24.1. Корпус заднего моста. Конечная передача

Группа 24. Задний мост
Подгруппа 2401, 2407. Корпус заднего моста. Конечная передача

№ рис.	№ поз.	Обозначение	Кол-во	Наименование
24.1		70-2401010-01	1	Мост задний (1-37)(2-х дисковый тормоз)
		70-2401010-04	1	Мост задний (1-37)(3-х дисковый тормоз)
		70-2401010-05	1	Мост задний (1-39)(2-х дисковый тормоз, гидроподъемник)
		70-2401010-06	1	Мост задний (1-39)(3-х дисковый тормоз, гидроподъемник)
		50-2407020-A-01	2	Рукав полуоси (1-6, 21, 22)
		50-2401040	1	Валик управления (18-20)
		50-2407030	2	Крышка рукава (1, 3)
	1	50-2407028	2	Крышка
	2	50-2407029	2	Прокладка
	3	2.2-80x105-1 ГОСТ 8752-79/ОСТ 3805146-78	2	Манжета
	4	217 А ГОСТ 8338-75	4	Подшипник
	5	50-2407082-A-01	2	Полуось
	6	50-2407018-A-01	2	Рукав полуоси
	7	50-2407031-Б	4	Прокладка
	8	50-2407122	2	Шестерня
	11	50-2401016-Б	2	Прокладка
	12	1,6-О-С ГОСТ 3282-74	1	Проволока (200 мм)
	13	36-1702110	2	Винт
	14	50-2401020	1	Поводок
	15	80-2401050*	1	Рычаг
		74-2401050**	1	Рычаг
	16	50-2401025-A	1	Прокладка
	17	70-2401024*	1	Крышка
		70-2401024-01**	1	Крышка
	18	50-2401019-Б	1	Валик
	19	020-025-30-1-4 ГОСТ 18829-73/9833-73	1	Кольцо
	20	50-2401031	2	Шайба
	21	12 ОТ ОСТ 37.001.115-75	19	Шайба
	22	M12-6gx30.88.35.019 ГОСТ 7796-70	19	Болт
	23	50-2401027-A	1	Прокладка
	24	50-2401060-A*	1	Крышка с сапуном
		1221-2401026**	1	Крышка
	28	M8-6gx16.88.35.019 ГОСТ 7796-70	4	Болт
	29	8Т ОСТ 37.001.115-75	4	Шайба
	30	Д01-015	2	Штифт
	32	50-2401015-01*	1	Корпус
		50-2401015-07**	1	Корпус
	33	70-1701300	1	Пробка 1 1/4"
	34	16 ОТ ОСТ 37.001.115-75	18	Шайба
35	M16-6gx50.88.35.019 ГОСТ 7796-70	17	Болт	
36	85-2401080-A	1	Рычаг	
37	M8-6gx55.88.35.019 ГОСТ 7795-70	1	Болт	
38	600-2401026**	1	Болт	
39	600-2401014**	1	Пластина	

*трактор оборудован силовым регулятором

**трактор оборудован гидроподъемником

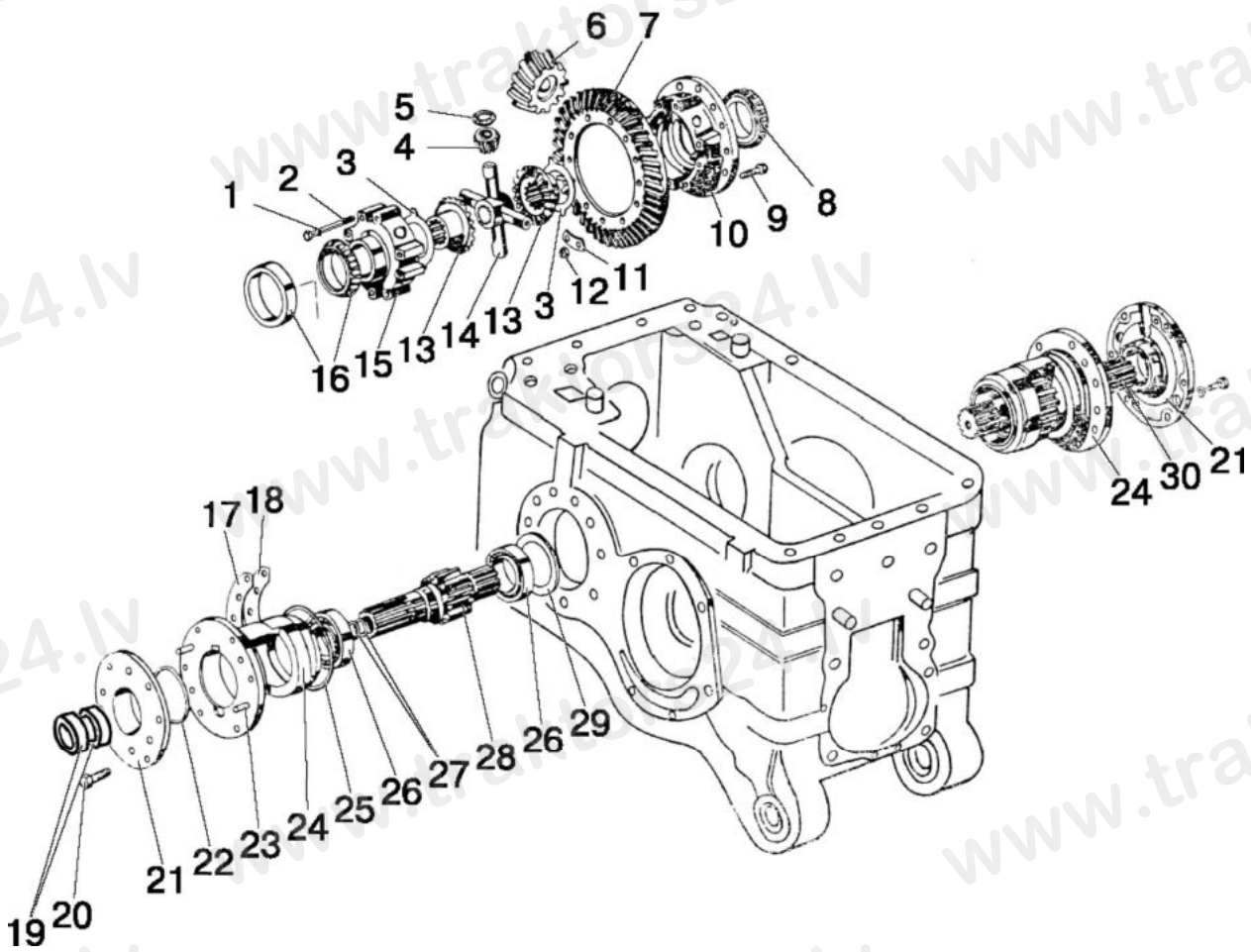


Рис.24.2. Дифференциал. Стакан подшипников

**Группа 24. Задний мост
Подгруппа 2403. Дифференциал. Стакан подшипников**

№ рис.	№ поз.	Обозначение	Кол-во	Наименование	
24.2		85-2403020	1	Дифференциал (1-5, 9-15)	
		50-2403014	1	Шестерни главной передачи в паре (6, 7)	
		50-2407050-А-01	2	Крышка стакана (19, 21, 22)	
		85-2403015	1	Корпус дифференциала (10,15)	
		70-2407060	1	Стакан левый (24-29) (2-х дисковый тормоз)	
		70-2406060-04		Стакан левый (24-29) (3-х дисковый тормоз)	
		70-2407060-01	1	Стакан правый (24-27, 29, 30) (24-29) (2-х дисковый тормоз)	
		70-2407060-05		Стакан правый (24-27, 29, 30) (24-29) (3-х дисковый тормоз)	
	1		12 ОТ ОСТ 37.001.115-75	8	Шайба
	2		50-2403034-А	8	Болт
	3		50-2403049-Б	2	Шайба опорная
	4		85-2403055-01	4	Сателлит с втулкой
	5		85-2403025	4	Шайба сателлита
	6		50-1701105-Б	1	Шестерня ведущая
	7		50-2403021-Б или 50-2403021-Б-01	1	Шестерня ведомая
	8		7515А ГОСТ 27365-87	1	Подшипник
	9		50-1702092	12	Болт призонный
	10		85-2403018	1	Корпус
	11		50-2403023	6	Пластина стопорная
	12		M12-6H.6.019 ГОСТ 5915-70	12	Гайка
	13		50-2403048	2	Шестерня полуосевая
	14		50-2403062-А2	1	Крестовина
	15		85-2403019	1	Крышка
	16		7215А ГОСТ 27365-87	1	Подшипник
	17		50-2407056	14	Прокладка 0,5 мм
	18		50-2407057	10	Прокладка 0,2 мм
	19		КФА-50x70	4	Манжета
	20		M12-6gx25.88.35.019 ГОСТ 7796-70	4	Болт
	21		85-2407059	2	Крышка стакана
	22		ЦС110-1414045-4 (104-110-40-1-4 ГОСТ 18829-73/9833-73)	2	Кольцо
23		50-1601352	4	Штифт	
24		50Х-2407042	2	Стакан	
25		160-165-36-1-4 ГОСТ 18829-73/9833-73	2	Кольцо	
26		6-42212KM ГОСТ 8328-75	4	Подшипник	
27		035-040-30-1-4 ГОСТ 18829-73/9833-73	4	Кольцо	
28		70-2407053 70-2407053-04	1	Шестерня левая (2-х дисковый тормоз) Шестерня левая (3-х дисковый тормоз)	
29		85-2407043	2	Кольцо	
30		70-2407053-01 70-2407053-05	1	Шестерня правая (2-х дисковый тормоз) Шестерня правая (3-х дисковый тормоз)	

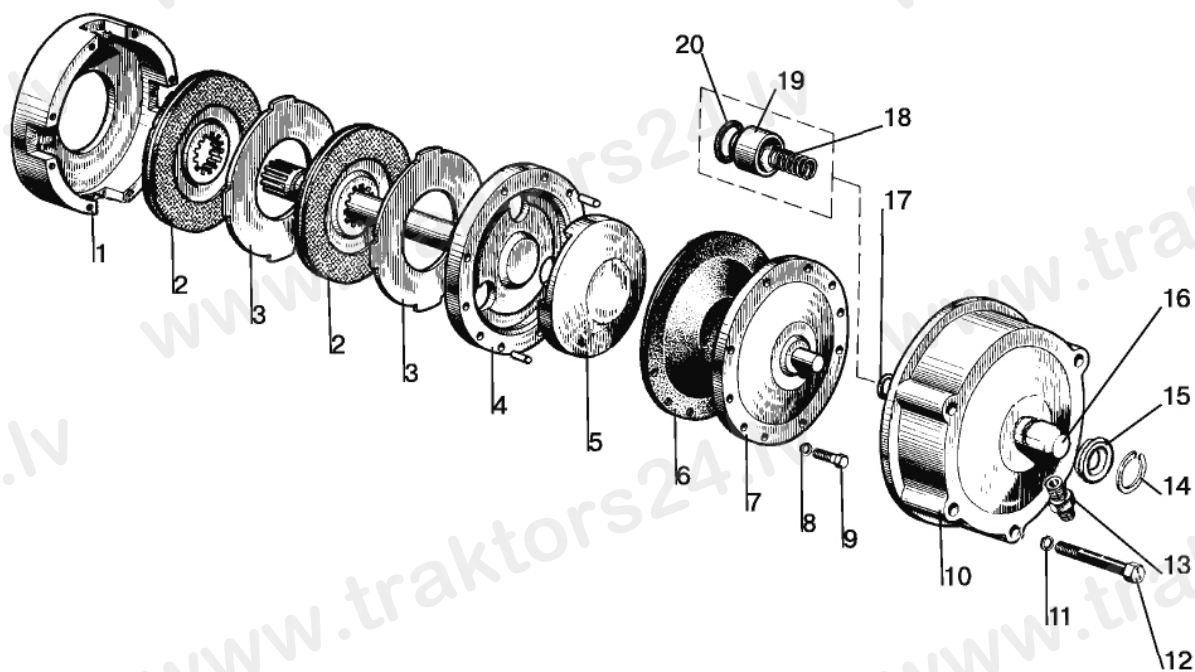


Рис. 24.3. Механизм блокировки дифференциала

Группа 24. Задний мост
Подгруппа 2409. Механизм блокировки дифференциала

№ рис.	№ поз.	Обозначение	Кол-во	Наименование
24.3		70-2409010-Б 70-2409010-Б-01*	1	Муфта блокировочная (1-9)
		82Р-2409050	1	Переходник (10, 13-20)
	1	70-2409015-А	1	Корпус муфты
	2	70-3502040-01 или 70-3502040-04	2	Диск тормозной
	3	70-2409028	2	Диск отжимной
	4	70-2409020 70-2409020-01*	1	Вал блокировочный
	5	70-2409018	1	Диск нажимной
	6	70-2409021	1	Диафрагма
	7	70-2409030-Б	1	Крышка диафрагмы
	8	8Т ОСТ 37.001.115-75	8	Шайба
	9	М8-6gx40.88.35.019 ГОСТ 7795-70	8	Болт
	10	70-2409035-А6	1	Кожух
	11	12 ОТ ОСТ 37.001.115-75	5	Шайба
	12	М12-6gx200.58.019 ГОСТ 7795-70 1522-2409034*	5	Болт
	13	70-2409037	1	Штуцер
	14	С40 ГОСТ 13940-86	1	Кольцо
	15	82Р-2409036А	1	Уплотнитель
	16	70-2409026-Б	1	Переходник
	17	020-025-30-1-4 ГОСТ 18829-73/ГОСТ 9833-73	1	Кольцо
	18	54-06-448-А	1	Пружина
19	70-2409027-А	1	Втулка	
20	70-2409033-Б	1	Кольцо	

Вариант при трехдисковых тормозах

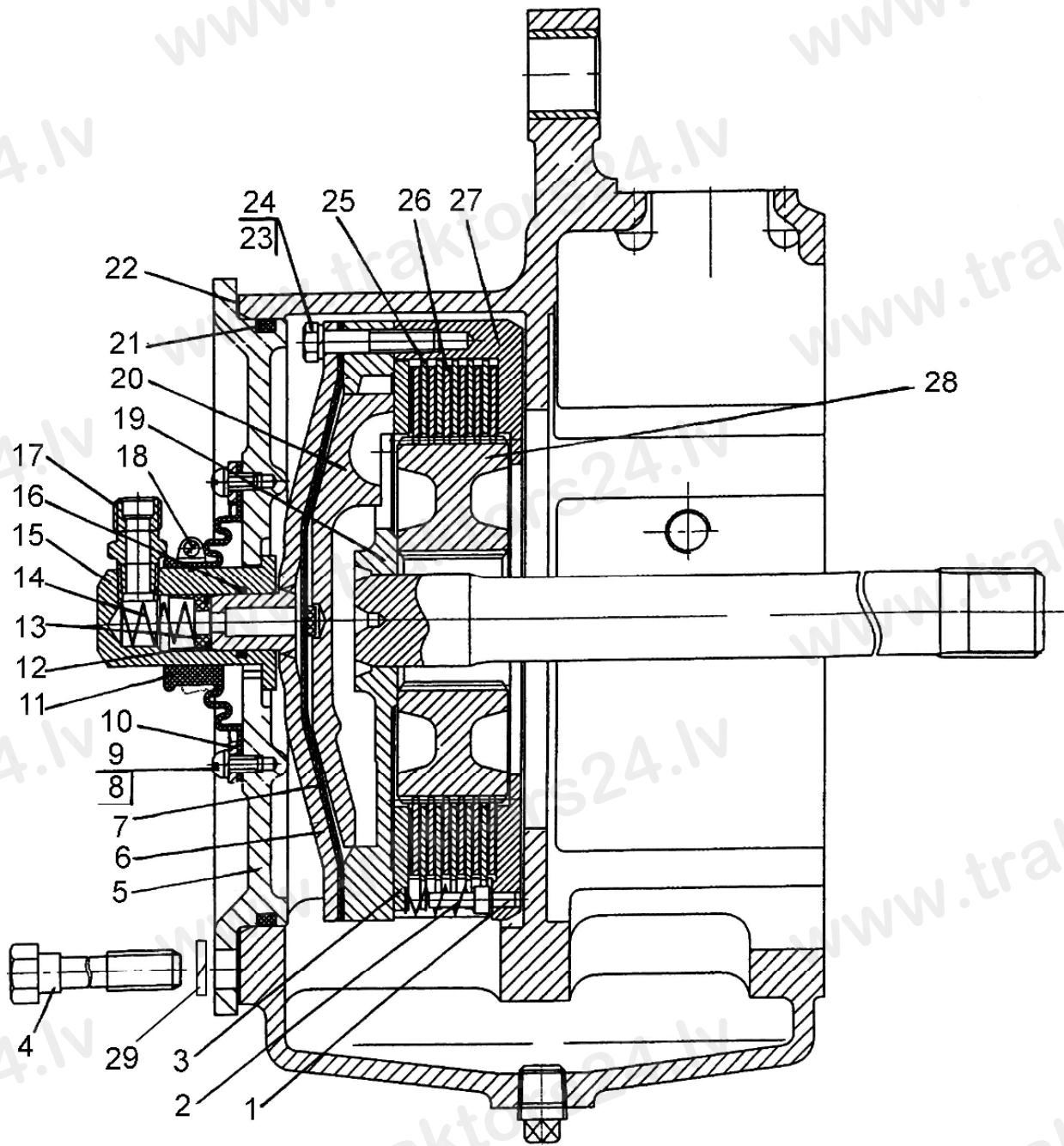


Рис.24.4. Механизм блокировки дифференциала «мокрого» типа

Группа 24. Задний мост

Подгруппа 2409. Механизм блокировки дифференциала «мокрого» типа

№ рис.	№ поз.	Обозначение	Кол-во	Наименование	
24.4		80M-2409010	1	Муфта блокировки (1-3, 6, 7, 19, 20, 23-28)	
		1221M-2409050	1	Переходник (5,8-18,21)	
	1	80M-2409002	4	Палец	
	2	50-1702148-A	4	Пружина	
	3		80M-2409028	1	Диск отжимной (S=4,7мм)
			80M-2409028-01	*	Диск отжимной (S=4,4мм)
			80M-2409028-02	*	Диск отжимной (S=4,1мм)
			80M-2409028-03	*	Диск отжимной (S=3,8мм)
			80M-2409028-04	*	Диск отжимной (S=3,5мм)
			80M-2409028-05	*	Диск отжимной (S=3,2мм)
			80M-2409028-06	*	Диск отжимной (S=3,0мм)
	4	1221M-3502039	5	Болт	
	5	1221M-2409034	1	Крышка	
	6	70-2409030-Б	1	Крышка диафрагмы	
	7	70-2409021	1	Диафрагма	
	8	B.M6-6gx10.58.019 ГОСТ 17473-80	8	Винт	
	9	6T OCT 37.001.115-75	8	Шайба	
	10	80M-2409037	1	Кольцо	
	11	80M-2409036	1	Уплотнитель	
	12	70-2409033-Б	1	Кольцо	
	13	70-2409027-A	1	Втулка	
	14	54-06-448-A	1	Пружина	
	15	70-2409026-Б	1	Переходник	
	16	020-025-30-1-4 ГОСТ 18829-73/9833-73	1	Кольцо	
	17	70-2409037	1	Штуцер	
	18	32-50/9C6W	1	Хомут «НОРМА»	
	19	70-2409020-02	1	Вал блокировочный	
	20	80M-2409018	1	Диск нажимной	
	21	205-215-58-2-2 ГОСТ 18829-73/9833-73	1	Кольцо	
22	1221M-2409051	1	Прокладка		
23	M8-6gx40.88.35.019 ГОСТ 7795-70	8	Болт		
24	8T OCT 37.001.115-75	8	Шайба		
25	80M-2409016	5	Диск промежуточный		
26	2522-1802035-A	6	Диск ведущий		
27	80M-2409015	1	Корпус муфты		
28	80M-2409001	1	Ступица		
29	14 OT OCT 37.001.115-75	5	Шайба		

* Подбирается при сборке для обеспечения требуемого зазора

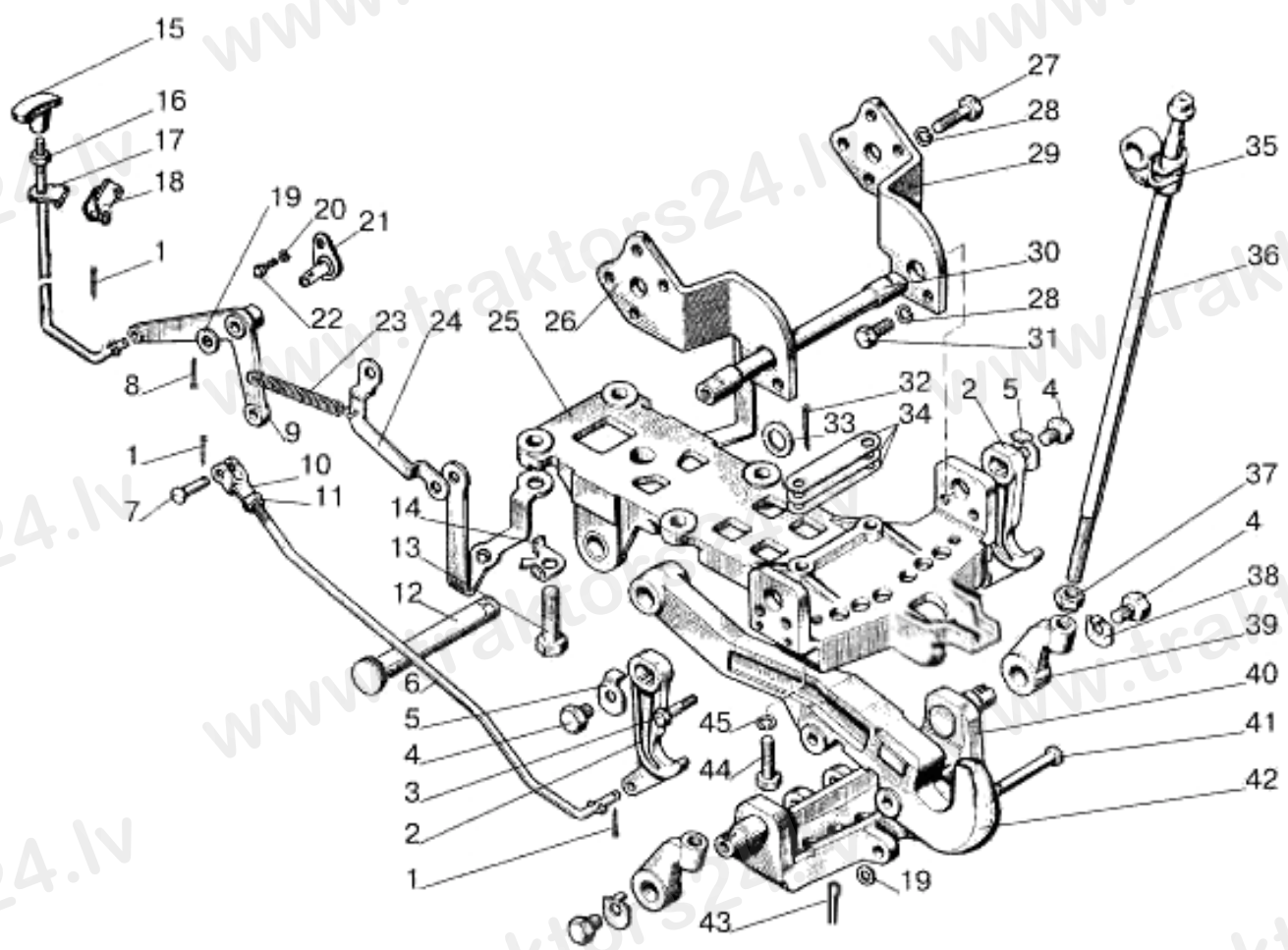


Рис.27.1. Устройство прицепное. Вариант «крюк» (по заказу)

Группа 27. Устройство прицепное
Подгруппа 2707. Устройство прицепное. Вариант «крюк» (по заказу).

№ рис.	№ поз.	Обозначение	Кол-во	Наименование
27.1		80-2707110-03	1	Устройство прицепное (1-45)
	1	3,2x18.019 ГОСТ 397-79	3	Шплинт
	2	80-2807077	2	Захват
	3	80-2707118	1	Болт
	4	80-2707137	4	Болт
	5	80-2707153	2	Шайба
	6	80-2707133-Б	1	Тяга
	7	12x32 ОСТ 37.001.163-75	1	Палец
	8	3,2x25.019 ГОСТ 397-79	1	Шплинт
	9	70-2807079	1	Рычаг
	10	50-3502203	1	Вилка
	11	M12x1,25-6H.04.019 ГОСТ 5916-70	1	Гайка
	12	80-4619019	1	Палец
	13	40-3104021	4	Болт
	14	70-2807044	4	Шайба
	15	50-1310136-A	1	Рукоятка
	16	M8-6H.6.019 ГОСТ 5915-70	1	Гайка
	17	80-2807080-Б	1	Рукоятка
	18	85-2807092	1	Кронштейн
	19	C 16.01.019 ГОСТ 11371-78	1	Шайба
	20	10 ОТ ОСТ 37.001.115-75	1	Шайба
	21	70-1602120-Б	1	Фланец оси
	22	M10-6gx16.88.35.019 ГОСТ 7796-70	1	Болт
	23	50-1605152	1	Пружина
	24	70-2807081	1	Кронштейн
	25	80-2707120-Б1	1	Кронштейн
	26	80-2707116	1	Боковина
	27	M16-6gx50.88.35.019 ГОСТ 7796-70	8	Болт
	28	16 ОТ ОСТ 37.001.115-75	12	Шайба
	29	80-2707116-01	1	Боковина
	30	80-2707141	1	Ось
	31	M16-6gx32.88.35.019 ГОСТ 7796-70	4	Болт
	32	6,3x36.019 ГОСТ 397-79	1	Шплинт
	33	70-4619042	1	Шайба
	34	70-2807039	2	Пластина 1 мм
		70-2807039-01	1	Пластина 0,5 мм
		70-2807039-02	2	Пластина 0,2 мм
	35	70-2807051	2	Серьга
	36	70-2807052-Б	2	Винт
	37	40-3405062	2	Гайка
	38	80-2707138	2	Шайба
	39	70-2807053-Б	2	Гайка
	40	80-2707130-Б	1	Поперечина
	41	80-2707123	2	Ось
	42	80-2707111-Б	1	Крюк
43	5x36.019 ГОСТ 397-79	2	Шплинт	
44	80-2807026-01	2	Болт	
45	18 ОТ ОСТ 37.001.115-75	2	Шайба	

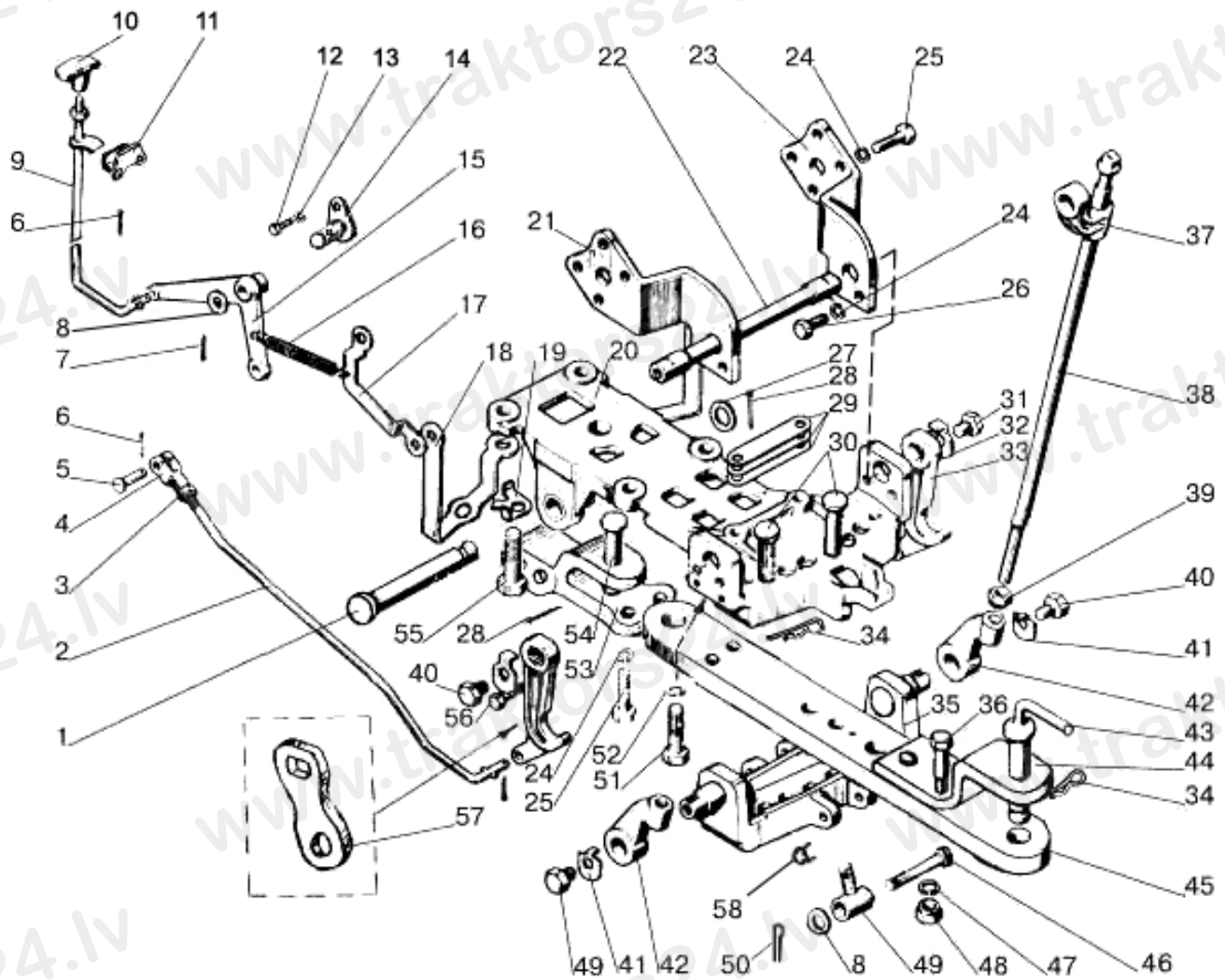


Рис.27.2. Устройство прицепное. Вариант «маятник» или «прицеп» (по заказу)

**Группа 27. Устройство прицепное.
Подгруппа 2707. Устройство прицепное. Вариант «маятник или прицеп»**

№ рис.	№ поз.	Обозначение	Кол-во	Наименование
27.2		80-2707110-01/-05		Устройство прицепное
	1	80-4619019	1	Палец
	2	80-2707133-Б	1	Тяга
	3	M12x1,25-6H.04.019 ГОСТ 5916-70	1	Гайка
	4	50-3502203	1	Вилка
	5	12x32 ОСТ 37.001.163-75	1	Палец
	6	3,2x18.019 ГОСТ 397-79	3	Шплинт
	7	3,2x25.019 ГОСТ 397-79	1	Шплинт
	8	С 16.01.019 ГОСТ 11371-78	2	Шайба
	9	80-2807080-Б	1	Рукоятка
		M8-6H.6.019 ГОСТ 5915-70	1	Гайка
	10	50-1310136-А	1	Рукоятка
	11	85-2807092	1	Кронштейн
	12	M10-6gx16.88.35.019 ГОСТ 7796-70	1	Болт
	13	8Т ОСТ 37.001.115-75	1	Шайба
	14	70-1602120-Б	1	Фланец оси
	15	70-2807079	1	Рычаг
	16	50-1605152	1	Пружина
	17	70-2807081	1	Кронштейн
	18	80-2707129	1	Пластина левая
		80-2707129-01	1	Пластина правая
	19	70-2807044	4	Шайба
	20	80-2707120-Б	1	Кронштейн
	21	80-2707116	1	Боковина
	22	80-2707141	1	Ось
	23	80-2707116-01	1	Боковина
	24	16 ОТ ОСТ 37.001.115-75	14	Шайба
	25	M16-6gx50.88.35.019 ГОСТ 7796-70	8	Болт
	26	M16-6gx32.88.35.019 ГОСТ 7796-70	4	Болт
	27	70-4619042	1	Шайба
	28	6,3x36.019 ГОСТ 397-79	1	Шплинт
	29	70-2807039	2	Пластина 1 мм
		70-2807039-01	1	Пластина 0,5 мм
		70-2807039-02	2	Пластина 0,2 мм
	30	80-2707128	2	Палец
	31	80-2707137	4	Болт
	32	80-2707153	2	Шайба
	33	80-2707077	2	Захват
	34	A61.07.001	2	Шплинт
	35	80-2707130-Б	1	Поперечина
	36	80-2707149	3	Болт
	37	70-2807051	2	Серьга
	38	70-2807052-Б	2	Винт
	39	40-3405062	2	Гайка
	40	80-2707137	4	Болт
	41	80-2707138	2	Шайба
	42	70-2807053-Б	2	Гайка
	43	50-4605079-Б	1	Шкворень
	44	80-2707143	1	Накладка
	45	80-2707144-Б1	1	Тяга (для узла 80-2707110-А1-01)
46	80-2707123	2	Ось	
47	20 ОТ ОСТ 37.001.115-75	3	Шайба	
48	M20x1,5-6H.6.019 ГОСТ 5915-70	3	Гайка	
49	80-2707126	2	Палец	
50	5x36.019 ГОСТ 397-79	2	Шплинт	

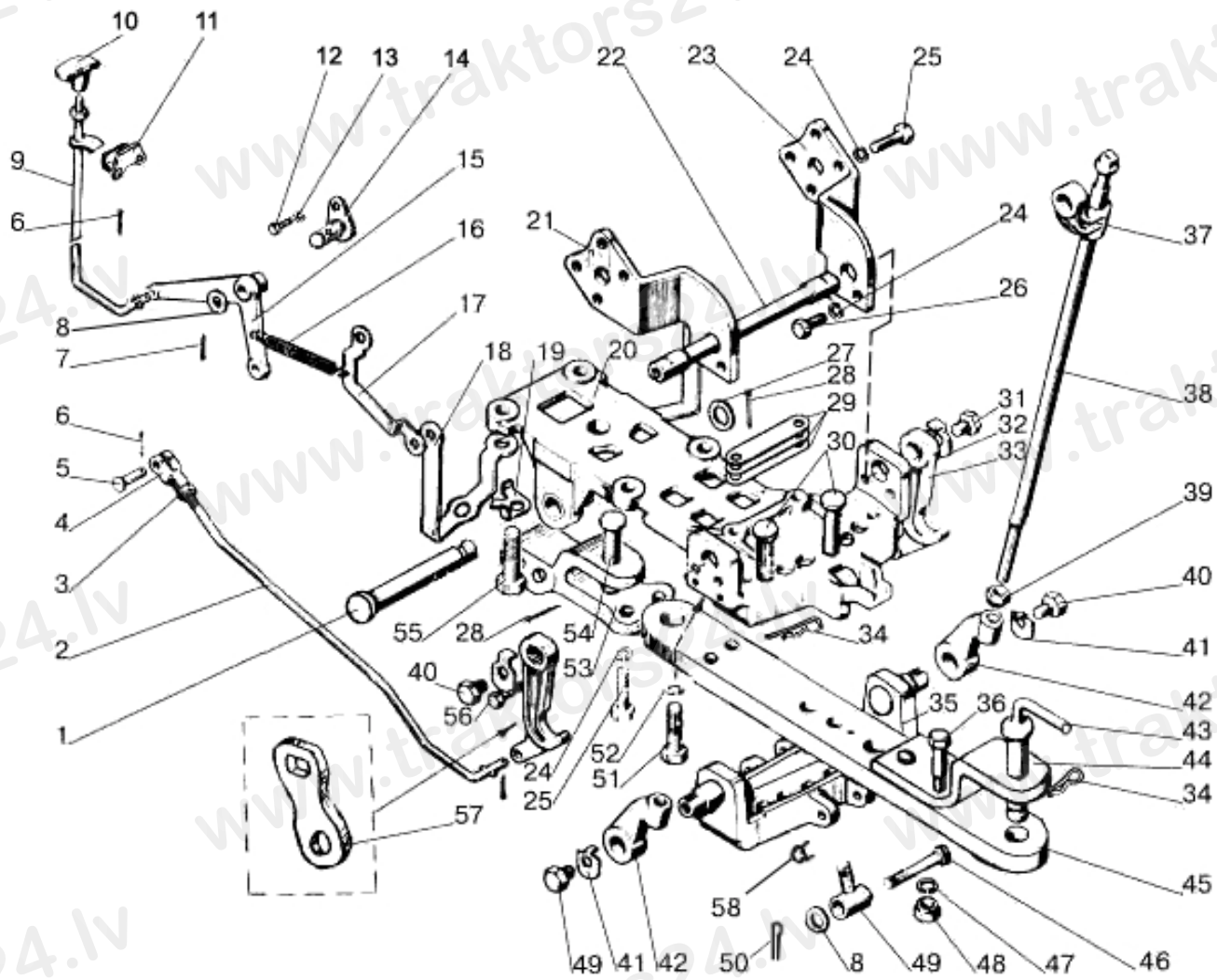


Рис.27.2. Устройство прицепное. Вариант «маятник или прицеп» (по заказу)

Группа 27. Устройство прицепное.**Подгруппа 2707. Устройство прицепное. Вариант «маятник или прицеп»**

№ рис.	№ поз.	Обозначение	Кол-во	Наименование
27.2	51	80-2807026-01	2	Болт
	52	18 ОТ ОСТ 37.001.115-75	2	Шайба
	53	80-2707124	1	Серьга
	54	80-2707127	1	Палец
	55	40-3104021	4	Болт
	56	80-2707118	1	Болт
	57	80-2707177	1	Пластина
	58	A61.05.004	2	Кольцо

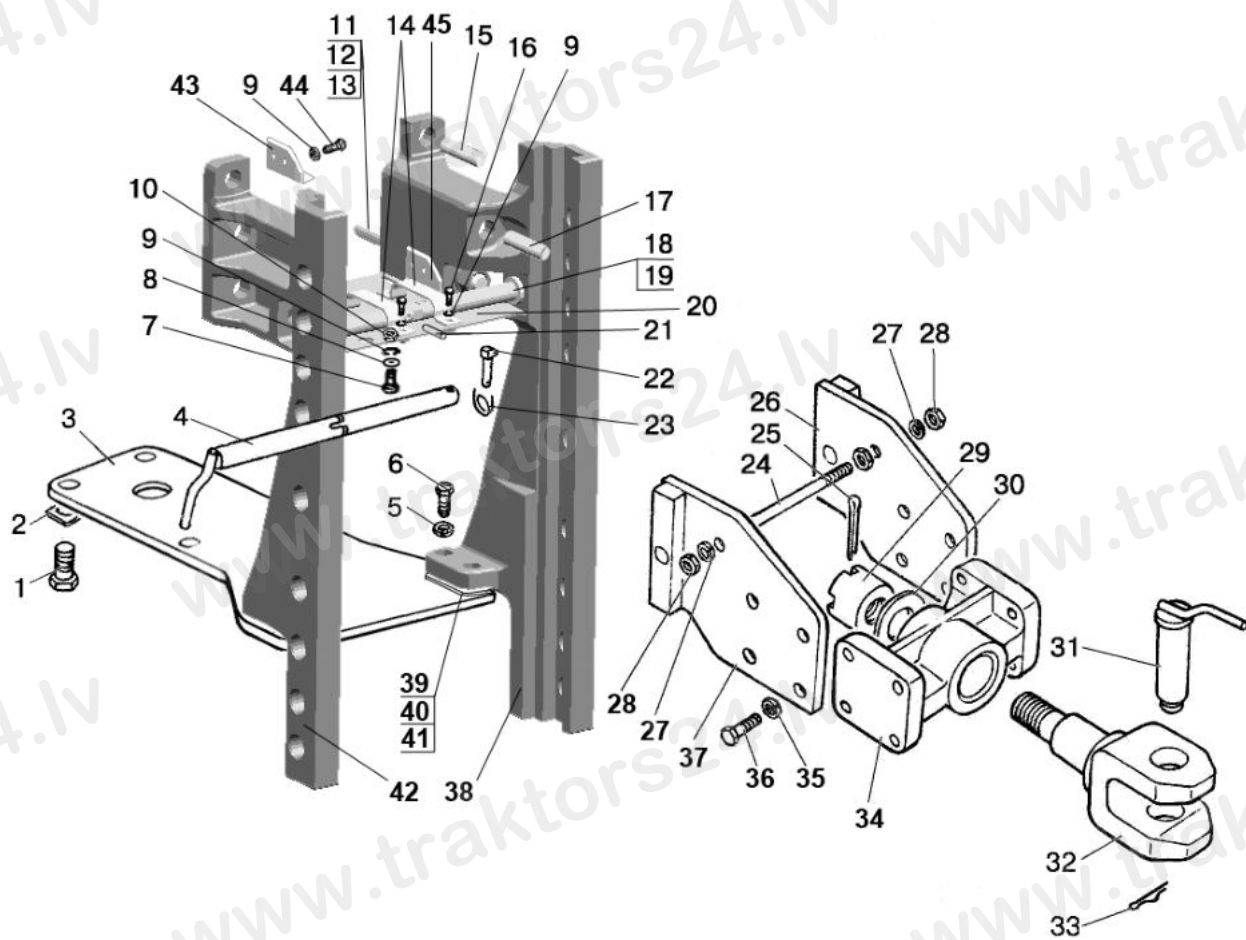


Рис.27.3 Тягово-сцепное устройство

Группа 27. Устройство прицепное
Подгруппа 2707. Тягово-сцепное устройство

№ рис.	№ поз.	Обозначение	Кол-во	Наименование
27.3		1322-2707210	1	Тягово-сцепное устройство
	1	1321-2707014	4	Болт
	2	1222-2707137	2	Пластина
	3	1321-2707011-Б	1	Плита
	4	1321-2707030	1	Палец
	5	16 ОТ ОГСТ 37.001.115-75	4	Шайба
	6	1220-4605506	4	Болт
	7	М6-6gx18.88.35.019 ГОСТ 7798-70	1	Болт
	8	С 6.01.019 ГОСТ 11371-78	1	Шайба
	9	6Т ОСТ 37.001.115-75	9	Шайба
	10	М6-6Н.6.019 ГОСТ 5915-70	1	Гайка
	11	921-2707068-02	2	Шпилька
	12	М20-6Н.6.019 ГОСТ 5915-70	6	Гайка
	13	20 ОТ ОСТ 37.001.115-75	6	Шайба
	14	1321-2707083-Б	2	Скоба
	15	921-2707068	2	Шпилька
	16	М6-6gx12.88.35.019 ГОСТ 7798-70	4	Болт
	17	921-2707068-03	2	Шпилька
	18	1322-2707274	1	Стяжка
	19	1322-2707211	1	Втулка
	20	1322-2707280	1	Щиток в сборе
	21	А.6x30.65Г ГОСТ 14229-93	1	Штифт
	22	А61.05.005	1	Чека
	23	А61.05.004	1	Кольцо
	24	1522-2707244	1	Стяжка
	25	6,3x63.019 ГОСТ 397-79	1	Шплинт
	26	1321-2707070-Б-01	1	Пластина
	27	16 ОТ ОСТ 37.001.115-75	2	Шайба
	28	М16-6Н.6.019 ГОСТ 5915-70	4	Гайка
	29	1522-2707243	1	Гайка
	30	1522-2707242	1	Шайба
	31	1522-2707079-А	1	Шкворень
	32	921-2707055	1	Вилка
	33	А61.07.001-А	1	Шплинт
	34	1321-2707051-Б	1	Кронштейн
	35	20 ОТ ОСТ 37.001.115-75	8	Шайба
	36	680-2707024	8	Болт
	37	1321-2707070-Б	1	Пластина
	38	1322-2707261	1	Боковина
	39	900-2707135	2 (не более)	Пластина
	40	900-2707135-01	2 (не более)	Пластина
	41	900-2707135-02	2 (не более)	Пластина
	42	1322-2707261-01	1	Боковина
	43	1322-2707262-01	1	Кронштейн
	44	М6-6gx16.88.35.019 ГОСТ 7798-70	4	Болт
45	1322-2707262	1	Кронштейн	

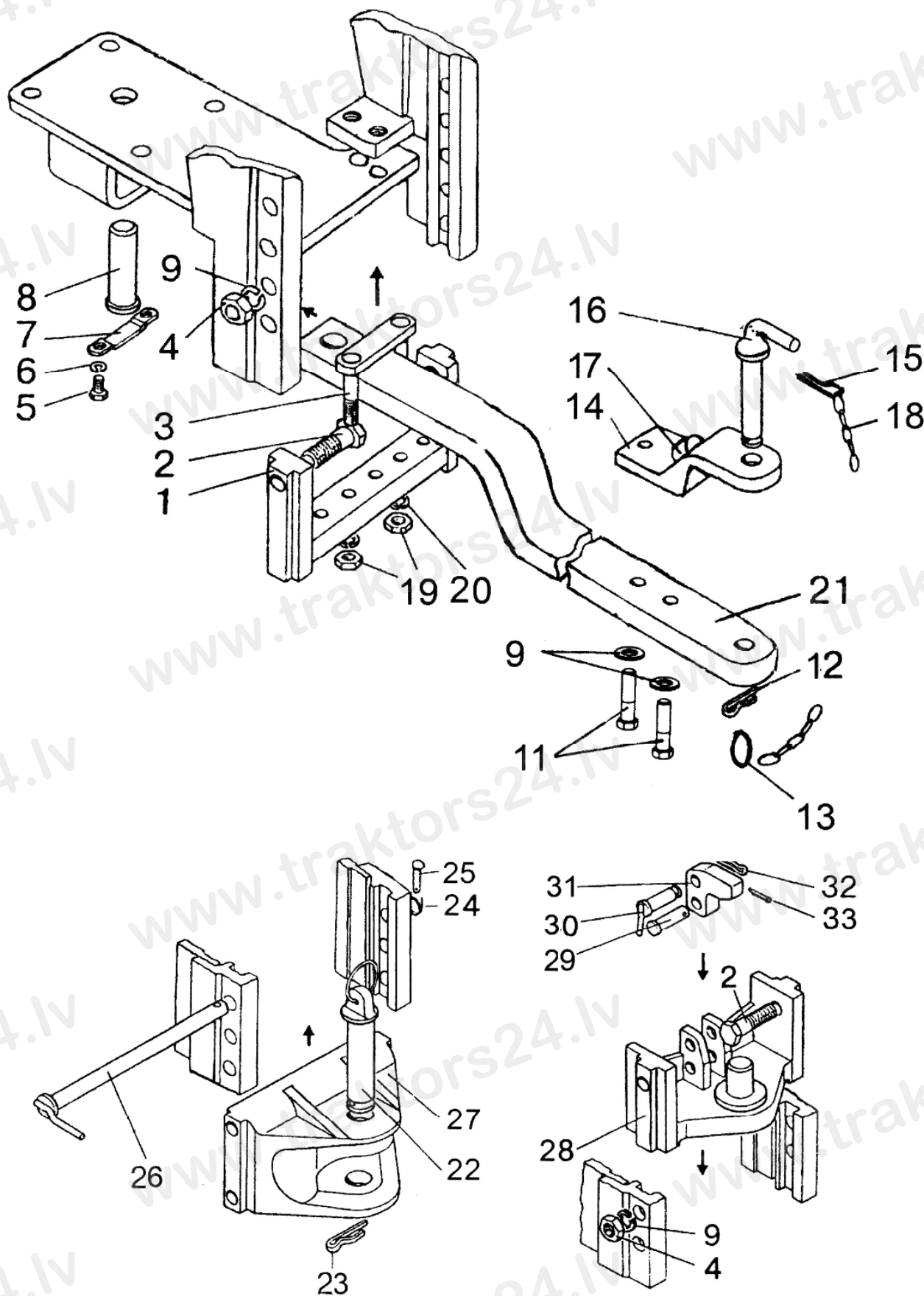


Рис.27.4. Тягово-сцепное устройство (варианты комплектации)

Группа 27. Устройство прицепное
Подгруппа 2707. Тягово-сцепное устройство (варианты комплектации)

№ рис.	№ поз.	Обозначение	Кол-во	Наименование
27.4		1321-2707150-Б	1	Тяга (9-18,21)
		1322-2707160	1	Питон (28-33)
	1	1322-2707130-Б	1	Поперечина
	2	1322-2707133	4	Болт
	3	1322-2707120-Б	1	Скоба
	4	M20-6H.6.019 ГОСТ 5915-70	4	Гайка
	5	M10-6gx20.88.35.019 ГОСТ 7796-70	2	Болт
	6	10 ОТ ОСТ 37.001.115-75	2	Шайба
	7	1522-2707126	1	Пластина
	8	1522-2707127	1	Ось
	9	20 ОТ ОСТ 37.001.115-75	6	Шайба
	11	1523-2707149-Б	2	Болт
	12	A61.07.001-A	1	Шплинт
	13	H50-4202146	1	Кольцо
	14	1523-2707143	1	Накладка
	15	3,2x25.019 ГОСТ 397-79	1	Шплинт
	16	1522-2707079-A	1	Шкворень
	17	1523-2707142	1	Скоба
	18	70-4235035	2	Цепочка
	19	M16-6H.6.019 ГОСТ 5915-70	2	Гайка
	20	16 ОТ ОСТ 37.001.115-75	2	Шайба
	21	1321-2707144-Б	1	Тяга
	22	1321-2707140-Б	1	Шкворень
	23	1321-2707042	1	Шплинт
	24	A61.05.004	1	Кольцо
	25	A61.05.005	1	Чека
	26	1522-2707030	1	Палец
	27	1321-2707113-A или 1321-2707111-A	1 1	Вилка (EURO) L=110 мм Вилка (ГОСТ) L=160 мм
	28	1322-2707165	1	Плита с питоном
	29	1322-2707162-01	1	Палец
	30	1322-2707180	1	Палец
	31	1322-2707161	1	Упор
	32	A61.07.001	1	Шплинт
33	4x36.019 ГОСТ 397-79	1	Шплинт	

L – расстояние от торца ВОМ до оси шкворня.

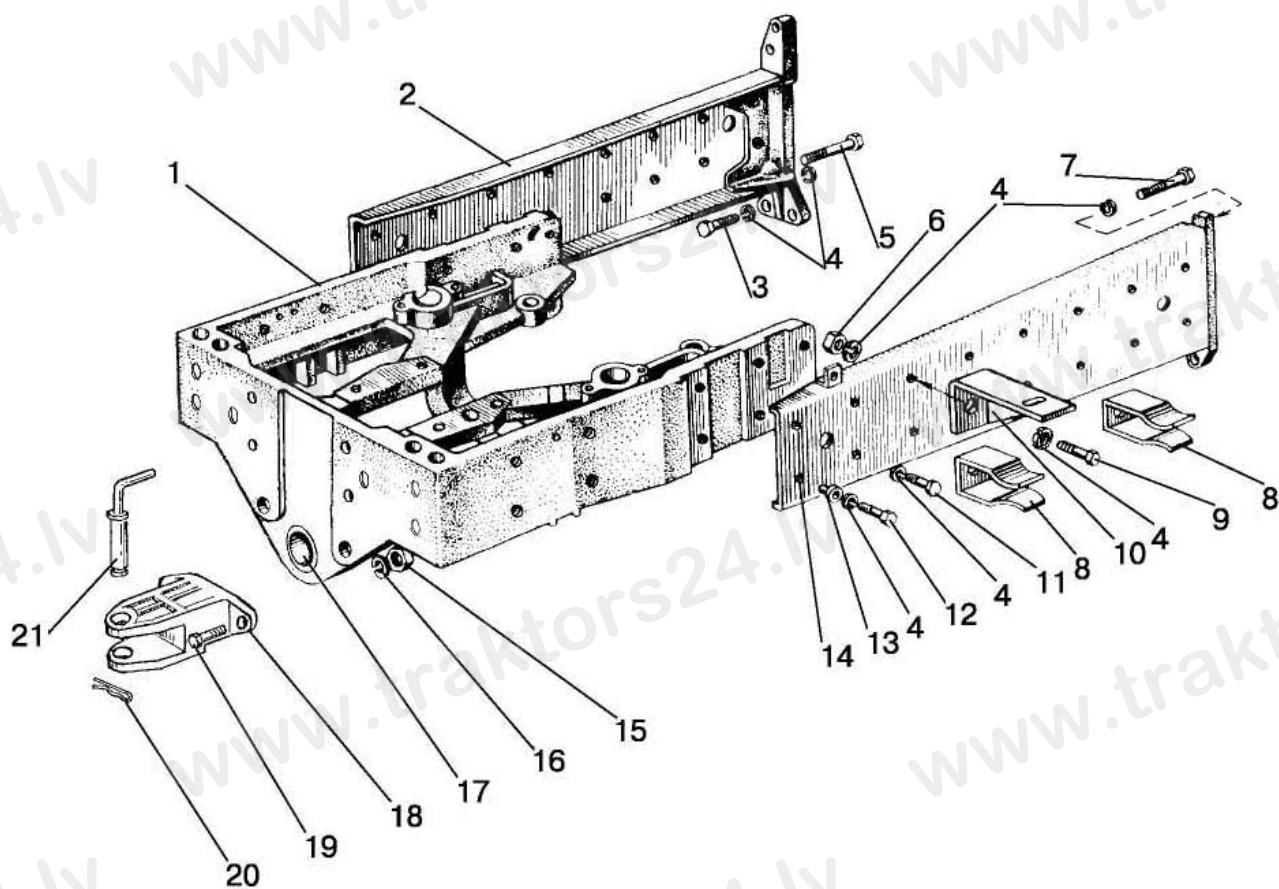


Рис. 28.1. Полурама

**Группа 28. Рама
Подгруппа 2801. Полурама**

№ рис.	№ поз.	Обозначение	Кол-во	Наименование
28.1		80-2800010-02 1025-2800010-01*	1	Полурама (1, 2, 11-14, 17)
		70-2801120-A1-01 1025-2801120*	1	Брус передний (1,17)
		80-2806010-01**	1	Буксир передний (15,16,18,19)
	1	50-2801124-A2-01 1025-2801124*	1	Брус передний
	2	80-2801050 80-2801050-01*	1	Лонжерон правый
	3	M16x6gx60.88.35.019 ГОСТ 7796-70	6	Болт
	4	16 ОТ ОСТ 37.001.115-75	25	Шайба
	5	70-2800016-01	2	Болт
	6	M16-6H.6.019 ГОСТ 5915-70	1	Гайка
	7	70-2800016 70-2800016-01*	2	Болт
	8	50-3913214	2	Зажим
	9	M16-6gx32.88.35.019 ГОСТ 7796-70	2	Болт
	10	80-3919106	2	Кронштейн
	11	M16-6gx32.88.35.019 ГОСТ 7796-70	8	Болт
	12	M16-6gx45.88.35.019 ГОСТ 7796-70	4	Болт
	13	50-2800011	4	Втулка
	14	80-2801060 80-2801060-01*	1	Лонжерон левый
	15	M20-6H.6.019 ГОСТ 5915-70**	2	Гайка
	16	20 ОТ ОСТ 37.001.115-75**	2	Шайба
	17	40-3001022	2	Втулка
	18	80-2806011**	1	Буксир передний
19	70-4605036**	2	Болт	
20	A61.07.001**	2	Шплинт	
21	50-4605079-Б**	1	Шкворень	

* 900.3/920.3/950.3/952.3 (Евро-2)

** устанавливаются при отсутствии балласта переднего

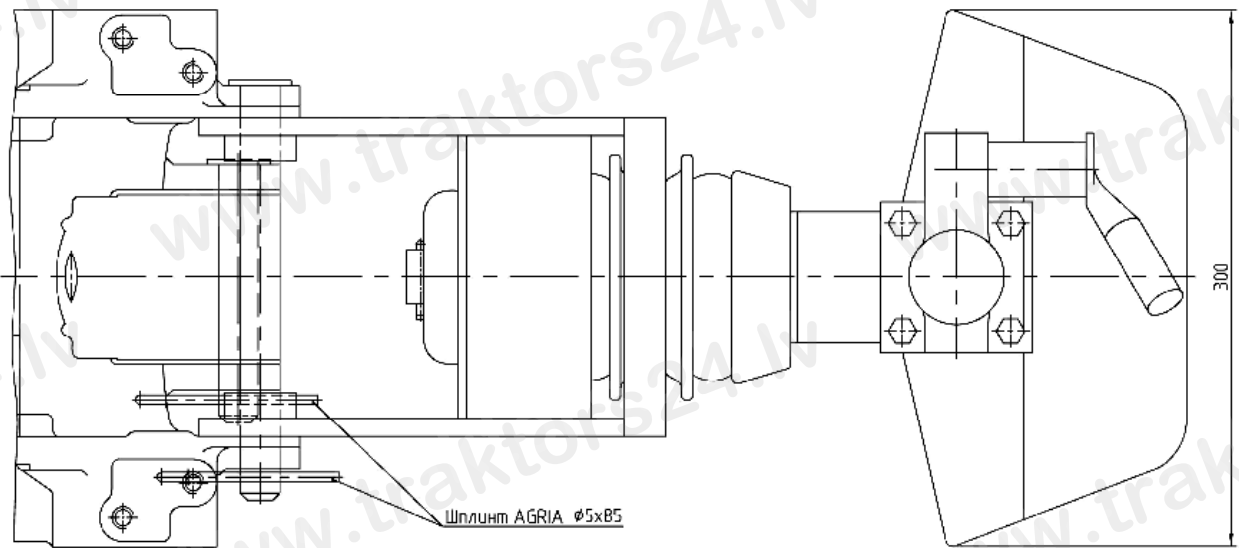
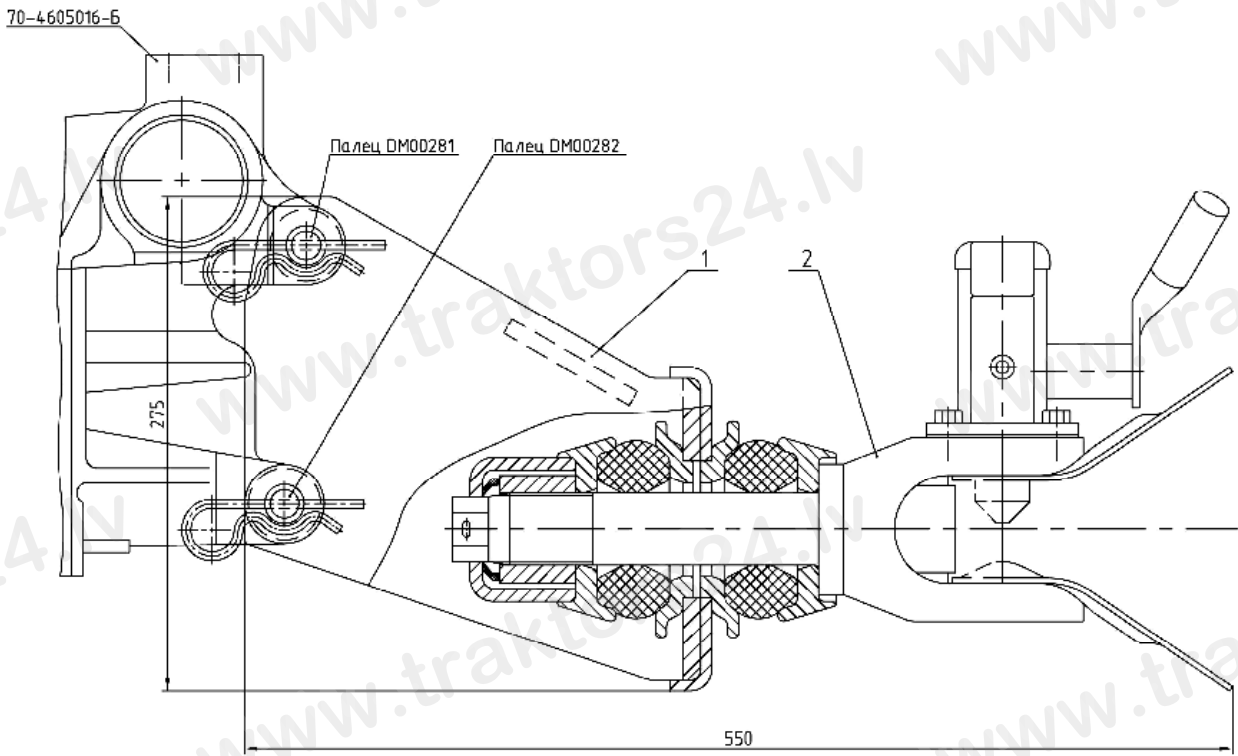


Рис.28.2. Устройство буксирное

Группа 28. Рама
Подгруппа 2805. Устройство буксирное

№ рис.	№ поз.	№ узла или детали	Кол-во	Наименование
28.2	1		1	Кронштейн 550 0364-2
	2		1	Устройство буксирное АСV-40

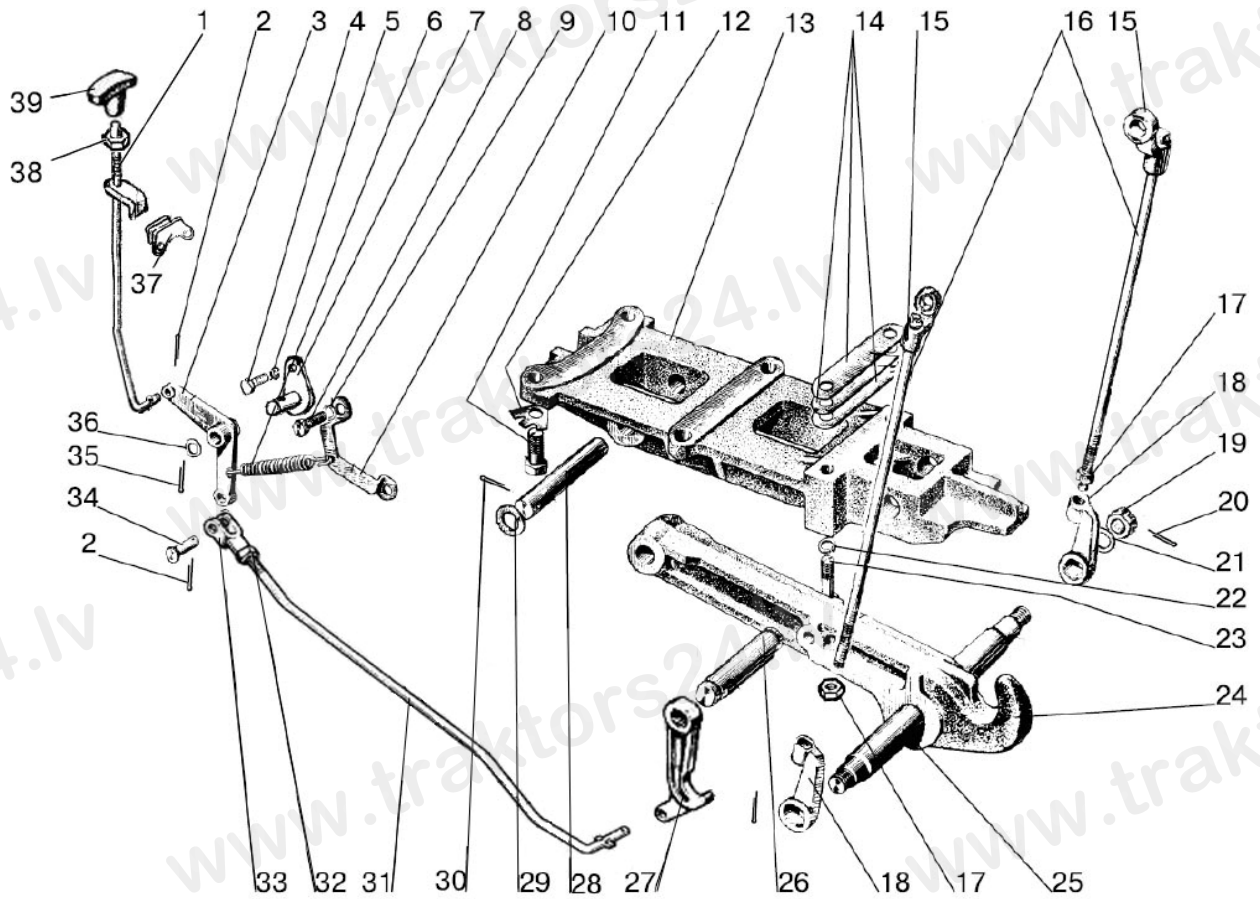


Рис.28.3. Крюк прицепной гидрофицированный

**Группа 28. Рама
Подгруппа 2807. Крюк прицепной гидрофицированный**

№ рис.	№ поз.	Обозначение	Кол-во	Наименование
28.3		80-2807010	1	Крюк прицепной (1-39)
		80-2807040	1	Тяга (31-33)
		80-2807070	1	Крюк (24, 25)
	1	80-2807180-Б	1	Рукоятка с фиксатором
	2	3,2x18.019 ГОСТ 397-79	3	Шплинт
	3	70-2807079	1	Рычаг
	4	M10-6gx20.88.35.019 ГОСТ 7796-70	1	Болт
	5	10 ОТ ОСТ 37.001.115-75	1	Шайба
	6	50-1605152	1	Пружина
	7	70-1602120-Б	1	Фланец оси
	8	M16-6gx50.88.35.019 ГОСТ 7796-70	2	Болт
	9	16 ОТ ОСТ 37.001.115-75	2	Шайба
	10	70-2807081	1	Кронштейн
	11	40-3104021	4	Болт
	12	70-2807044	4	Шайба
	13	80-2807014	1	Кронштейн
	14	70-2807039	2	Пластина 1,0 mm
		70-2807039-01	1	Пластина 0,5 mm
		70-2807039-02	2	Пластина 0,2 mm
	15	70-2807051	2	Серьга
	16	70-2807052-Б-01	2	Винт тяги
	17	40-3405062	2	Гайка
	18	70-2807053-Б	2	Гайка тяги
	19	M20x1,5-6H.04.019 ГОСТ 5919-73	2	Гайка
	20	4x36.019 ГОСТ 397-79	2	Шплинт
	21	C 20.01.019 ГОСТ 11371-78	2	Шайба
	22	18 ОТ ОСТ 37.001.115-75	2	Шайба
	23	80-2807026	2	Болт
	24	80-2807011	1	Крюк
	25	50-2807016	1	Ось крюка
	26	70-2807047	1	Ось
	27	80-2807077	2	Захват
	28	50-2807013-Б	1	Ось
	29	36-3503018	2	Шайба
	30	6,3x36.019 ГОСТ 397-79	2	Шплинт
	31	80-2807043-Б	1	Тяга
	32	M12x1,25-6H.04.019 ГОСТ 5916-70	2	Гайка
	33	50-3502203	1	Вилка
	34	12x32 ОСТ 37.001.163-75	1	Палец
35	3,2x25.019 ГОСТ 397-79	1	Шплинт	
36	C 16.01.019 ГОСТ 11371-78	2	Шайба	
37	85-2807092	1	Кронштейн	
38	M8-6H.6.019 ГОСТ 5915-70	1	Гайка	
39	50-1310136-А	1	Рукоятка	

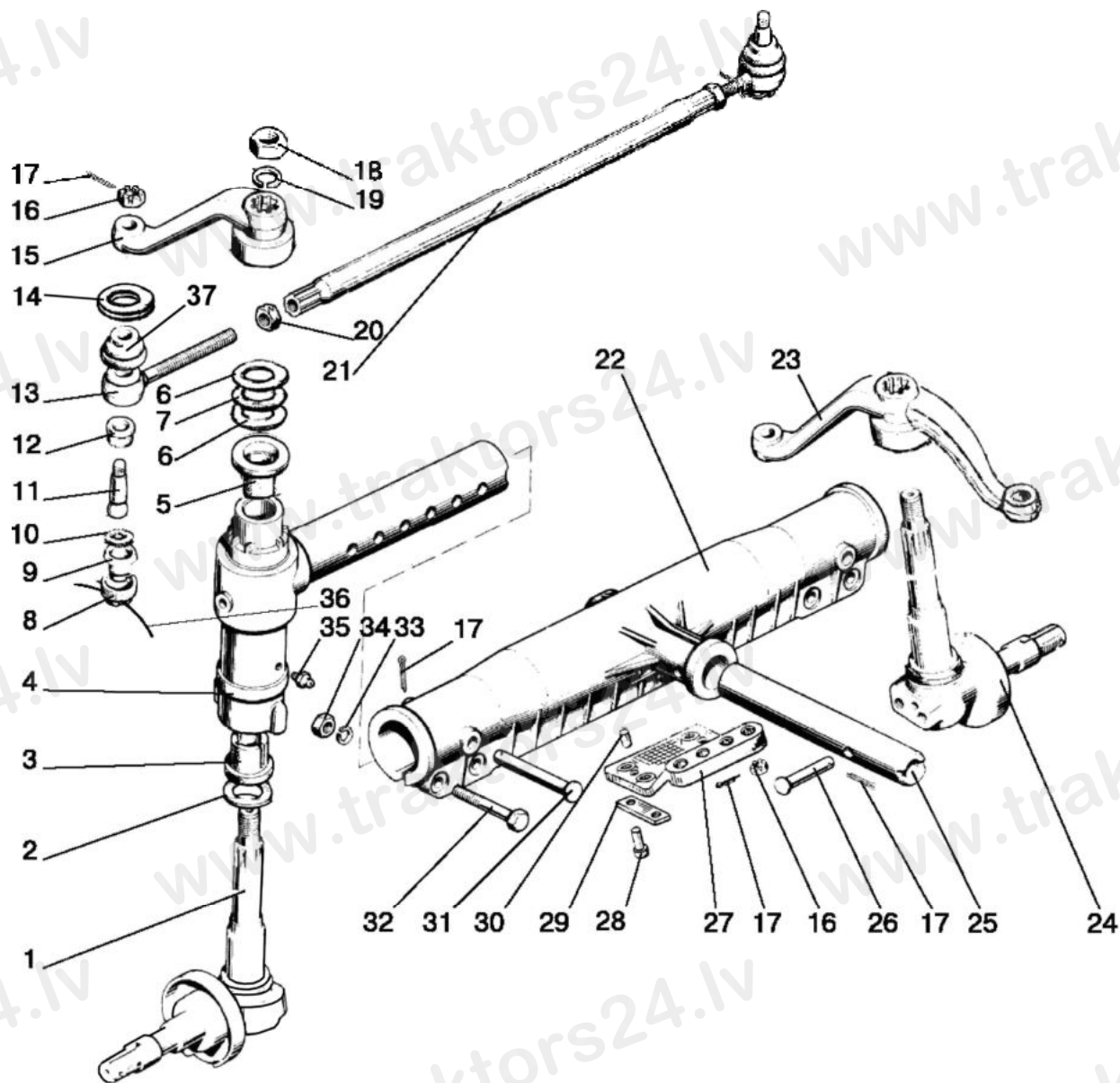


Рис. 30.1. Ось передняя и тяга рулевая

**Группа 30. Ось передняя
Подгруппа 3000. Ось передняя и тяга рулевая**

№ рис.	№ поз.	Обозначение	Кол-во	Наименование
30.1		80-3000030-03	1	Ось передняя (1-7, 15, 18, 19, 22-35)
		1220-3003010	1	Тяга рулевая (8-14, 16, 17, 20, 21)
	1	80-3001065-01	1	Цапфа с полуосью правая
	2	070-080-58-1-4 ГОСТ 18829-73/9833-73	2	Кольцо
	3	70-3001101-A	2	Втулка
	4	80-3001070	2	Кулак выдвигной
	5	70-3001102-A	2	Втулка
	6	80-3001032	4	Шайба
	7	80-3001031	2	Шайба
	8	50-3003018-Б	2	Пробка
	9	1220-3003028	2	Вкладыш нижний
	10	1220-3003027	2	Вкладыш
	11	1220-3003021	2	Палец шаровой
	12	1220-3003023	2	Вкладыш верхний
	13	1220-3003022	1	Корпус шарнира с правой резьбой
		1220-3003022-01	1	Корпус шарнира с левой резьбой
	14	1220-3003029	2	Кольцо
	15	70-3001040	1	Рычаг правый
	16	M20x1,5-6H.04.019 ГОСТ 5919-73	4	Гайка
	17	4x36.019 ГОСТ 397-79	7	Шплинт
	18	50-3001087	2	Гайка
	19	27 Л ОСТ 37.001.115-75	2	Шайба
	20	1220-3003013	1	Контргайка с правой резьбой
		1220-3003013-01	1	Контргайка с левой резьбой
	21	1220-3003011	1	Труба
	22	50-3001010-A-01	1	Ось передняя
	23	70-3001040-01	1	Рычаг левый
	24	80-3001065	1	Цапфа с полуосью левая
	25	50-3000011	1	Ось качания
	26	16x80 ОСТ 37.001.163-75	1	Палец
	27	Ф80-3001011	1	Кронштейн
	28	M16-6gx40.88.35.019 ГОСТ 7796-70	4	Болт
	29	Ф80-3001013	2	Пластина
	30	Д01-015	2	Штифт
	31	6-20h11x120.40X.2.40 ГОСТ 9650-80	2	Ось
	32	M18x1,5-6gx100.88.35.019 ГОСТ 7795-70	4	Болт
	33	18 ОТ ОСТ 37.001.115-75	4	Шайба
34	M18x1,5-6H.6.019 ГОСТ 5915-70	4	Гайка	
35	1.3.Ц9.хр ГОСТ 19853-74	2	Масленка	
36	2,0-О-С ГОСТ 3282-74	2	Проволока (270мм)	
37	1220-3003025-A	2	Чехол	

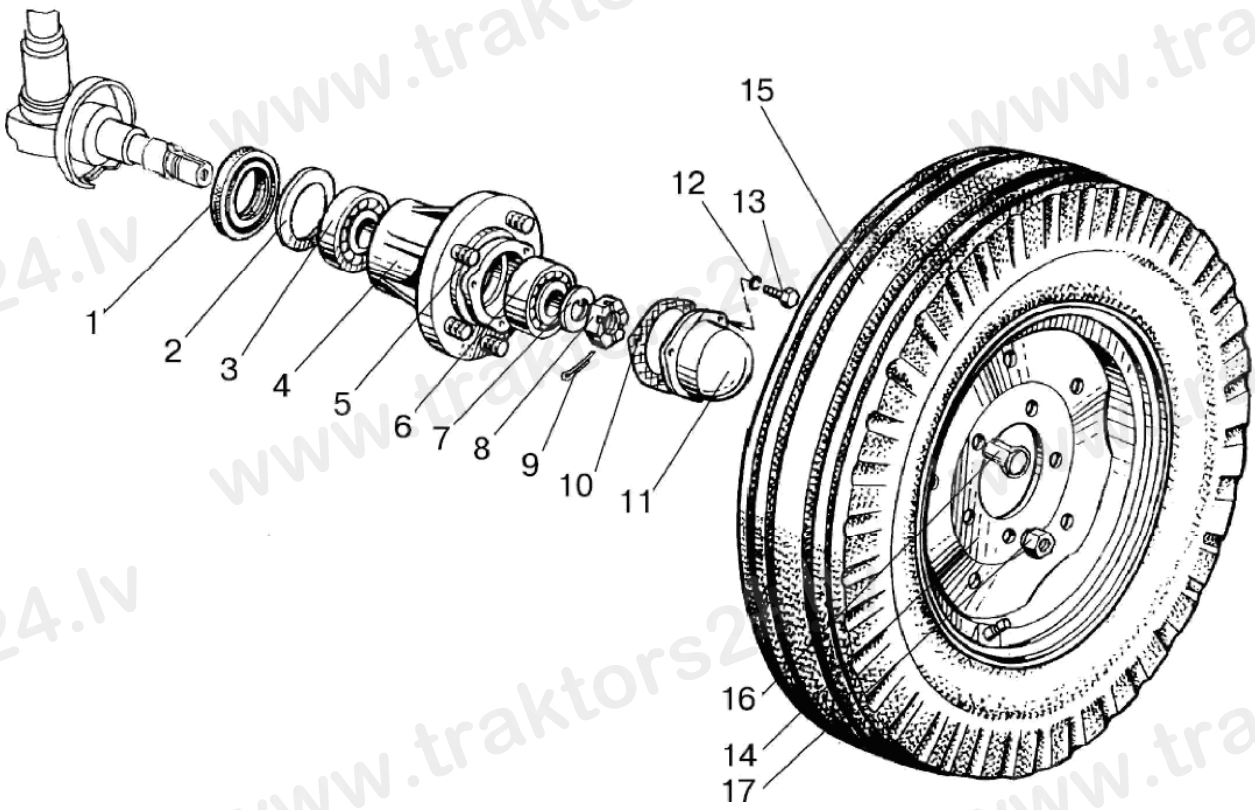


Рис. 31.1. Колеса передние направляющие. Ступицы передних колес. (Для тракторов с передней осью)

Группа 31. Колеса и ступицы
Подгруппа 3101, 3103. Колеса передние направляющие.
Ступицы передних колес. (Для тракторов с передней осью)

№ рис.	№ поз.	Обозначение	Кол-во	Наименование
31.1		70-3103010-А	2	Ступица переднего колеса (1-6)
	1	2.2-80x105-1 ГОСТ 8752-79/ОСТ 3805146-78	2	Манжета
	2	A04.03.020	2	Шайба
	3	7609А ГОСТ 27365-87	2	Подшипник
	4	A04.03.21	2	Ступица
	5	40-3103016	10	Болт
	6	7608А1 ГОСТ 27365-87	2	Подшипник
	7	A04.03.019	2	Шайба
	8	50-1701253-01	2	Гайка
	9	5x45.019 ГОСТ 397-79	2	Шплинт
	10	A04.03.014	2	Прокладка
	11	A04.03.013-А	2	Крышка
	12	8Т ОСТ 37.001.115-75	6	Шайба
	13	M8-6gx16.88.35.019 ГОСТ 7796-70	6	Болт
	16	70-3104019-01	2	Гайка специальная (технологическая)
	17	40-3103017-01	8	Гайка
		50-3100110	2	Колесо 7.50-20 (в сборе с шиной) (14, 15)
14	5.50F-20-3101020 или 40-3101010-А3	2	Колесо 5.50Fх20 (диск и обод)	
15		2	Шина 7.50-20	
	70-3100210-02	2	Колесо 9.00-20 (в сборе с шиной) (14, 15)	
14	5.50F-20-3101020 или 40-3101010-А3	2	Колесо 5.50Fх20 (диск и обод)	
15		2	Шина 9.00R20 модель Бел-31 или 9.00-20 модель ВФ-223 или 9.00R20 модель Бел-311	



Рис.31.2. Колеса передние ведущие

Группа 3101. Колеса и ступицы
Подгруппа 3101. Колеса передние ведущие

№ рис.	№ поз.	Обозначение	Кол-во	Наименование
31.2		82-3101015-01	2	Колесо 11.2-20 (в сборе с шиной) (1,2)
	1	CW9-20-3101020-A	2	Колесо W9x20 (обод, диск колеса с 8-ю отверстиями, защитный козырек)
	2		2	Шина 11.2-20
		82-3101015-02	2	Колесо 11.2-20 (в сборе с шиной) (1,2)
	1	W9-20-3101020-A-01	2	Колесо W9x20 (обод, диск, колеса с 5-ю отверстиями, защитный козырек)
	2		2	Шина 11.2-20
		86-3101020	2	Колесо 13.6-20 (в сборе с шиной) (1,2)
	1	CW12-20-3101015-A	2	Колесо W12x20 (обод, диск, защитный козырек)
	2		2	Шина 13.6-20 или 13.6R20 или 360/70R20
	3	40-3103017-01	16	Гайка



Рис.31.3. Колеса передние ведущие



Рис.31.4. Колеса передние ведущие

Группа 3101. Колеса и ступицы
Подгруппа 3101. Колеса передние ведущие

№ рис.	№ поз.	Обозначение	Кол-во	Наименование
31.3		822-3101010	2	Колесо 360/70R24 (в сборе с шиной) (1-6)
		W12-24-3101020-01 или 880.3101012-01	2	Колесо W12x24 (1,2,3,4,5)
	1	W12-24-3101035	2	Обод W12x24 с кронштейнами
	2	W12-24-3101017	2	Диск
	3	52-2301065	12	Шайба
	4	1221-3101011	12	Болт
	5	1221-3101013 или M16x1,5-6H.10.019 ГОСТ 5915-70	12	Гайка
	6		2	Шина 360/70R24
7	40-3103017-01	16	Гайка	

№ рис.	№ поз.	Обозначение	Кол-во	Наименование
31.4		822-3101015	2	Колесо 11.2R24* (в сборе с шиной) (1,2)
	1	8133.3101012	2	Колесо W10x24
	2		2	Шина 11.2R24
	3	40-3103017-01	16	Гайка

* дополнительная комплектация

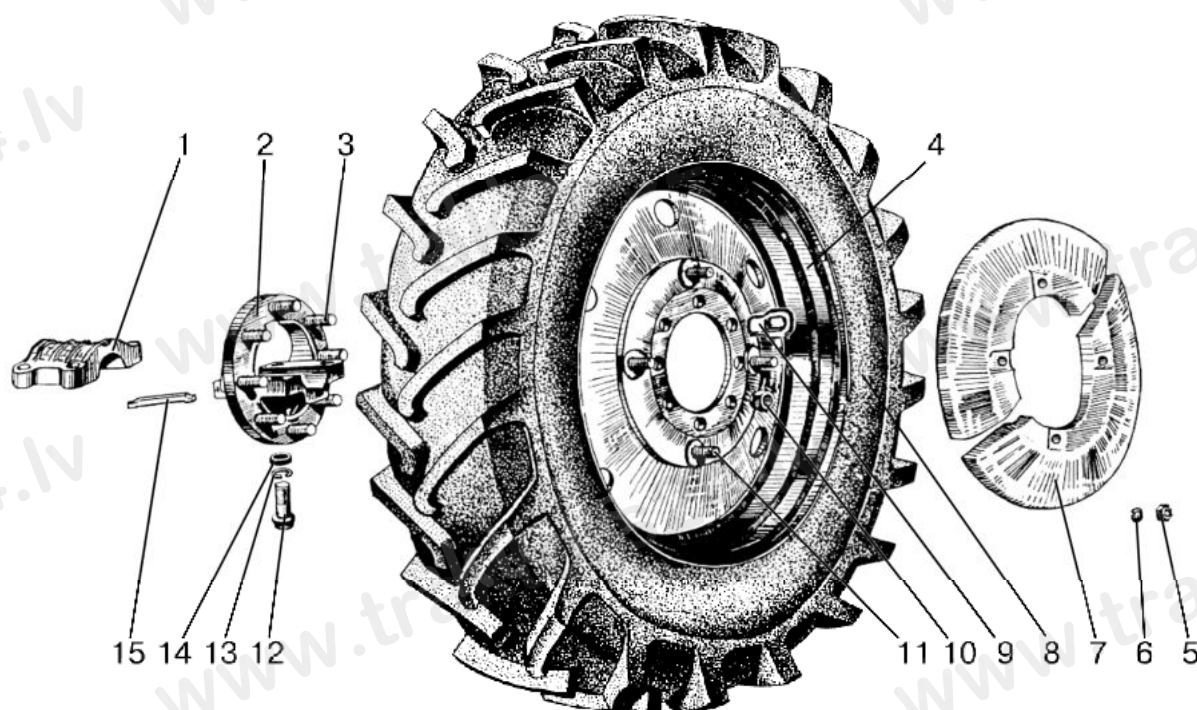


Рис. 31.5. Колеса задние ведущие. Ступицы задних колес

Группа 31. Колеса и ступицы
Подгруппа 3104, 3107. Колеса задние. Ступицы задних колес

№ рис.	№ поз.	№ узла или детали	Кол-во	Наименование
31.5		70-3100220-A	2	Колесо 15.5R38 (в сборе с шиной) (4, 8)
	4	C70-3107012	2	Колесо DW14Lx38 (диск, обод, защитный козырек)
	8		2	Шина 15.5R38
		72-3107010*	2	Колесо 16.9R38 (в сборе с шиной) (4, 8)
	4	DW15Lx38-3107020 или 8746.3107012ПЗ	2	Колесо DW15Lx38 (диск, обод, защитный козырек)
	8		2	Шина 16.9R38
		72-3107010-05*	2	Колесо 16.9R38 (в сборе с шиной) (4, 8)
	4	C70-3107012	2	Колесо DW14Lx38 (диск, обод, защитный козырек)
	8		2	Шина 16.9R38
		80-3107010	2	Колесо 18.4R34 (в сборе с шиной) (4, 8)
	4	C885.3107012	2	Колесо DW16x34 (диск, обод, защитный козырек)
	8		2	Шина 18.4R34 (модель Ф-11)
		50-3100030	2	Колесо 9.5-42 (в сборе с шиной) (4, 8)
	4	50-3107050	2	Колесо DW8x42 (диск и обод)
	8		2	Шина 9.5-42
		85-3107020	2	Колесо (в сборе с шиной) (4, 8)
	4	50-3107050	2	Колесо DW8x42 (диск и обод)
	8		2	Шина 11.2R42
		50-3100160	2	Колесо (в сборе с шиной) (4, 8)
	4	C50-3107020	2	Колесо DW14x30 (диск, обод, защитный козырек)
	8		2	Шина 18.4R30 или 18.4/78-30
		50-3104010-A1	2	Ступица заднего колеса (1-3, 9, 10, 12-14)
	1	70-3104025	2	Вкладыш
	2	50-3104015	2	Ступица
	3	40-3104021	16	Болт
	5	M16-6H.6.019 ГОСТ 5915-70	8	Гайка
	6	16 ОТ ОСТ 37.001.115-75	8	Шайба
	7	50-3107018-A	4	Груз (по заказу)
	9	70-3104019	2	Гайка специальная (технологическая)
	10	36-3104019	14	Гайка
	11	7-34-108	8	Болт
12	50-3104028	8	Болт	
13	27 Л ОСТ 37.001.115-75	8	Шайба	
14	50-3104029	8	Шайба сферическая	
15	50-3104016	2	Шпонка	

* с балластными грузами

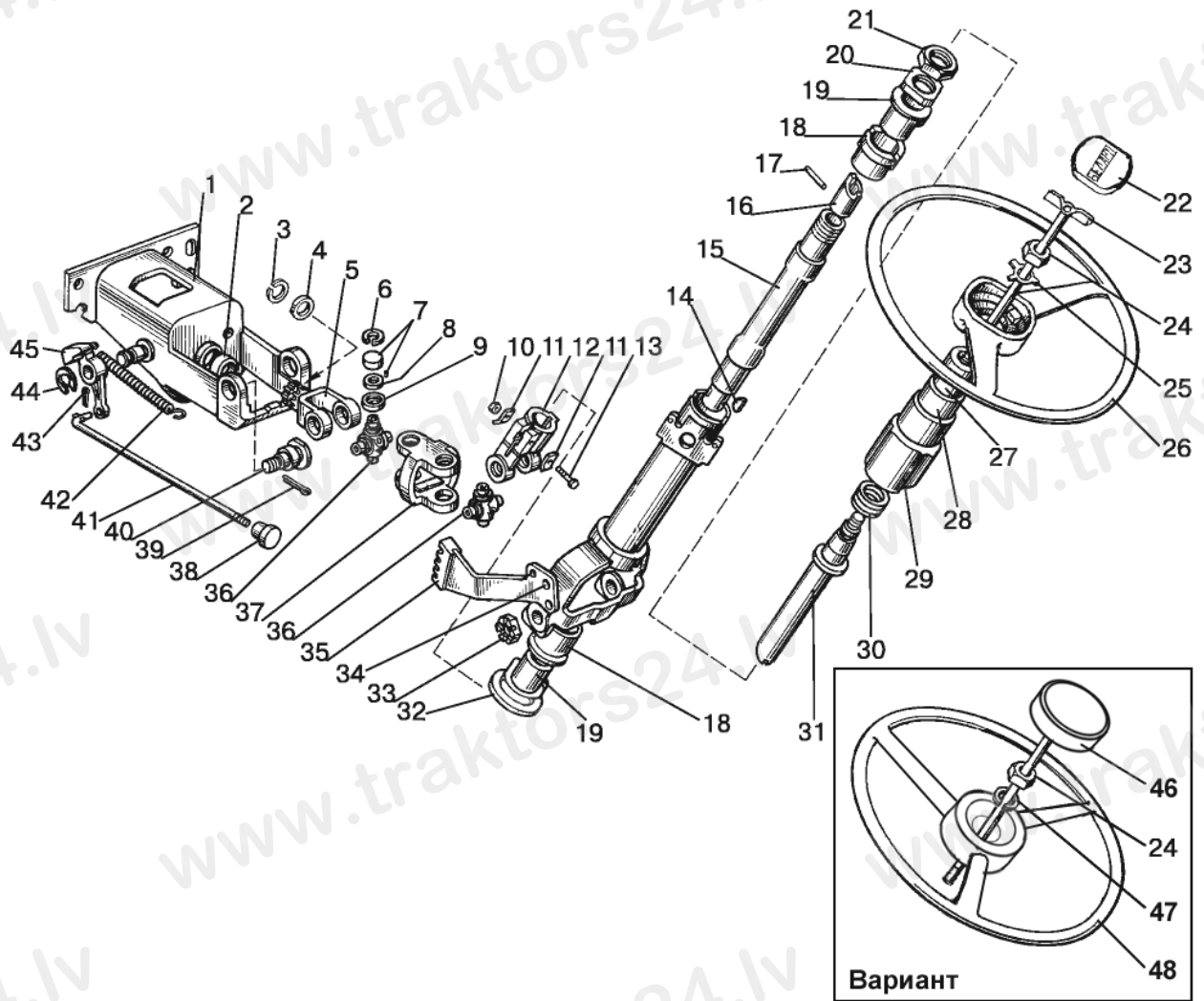


Рис. 34.1. Колонка рулевая

**Группа 34. Управление рулевое
Подгруппа 3401. Колонка рулевая**

№ рис.	№ поз.	Обозначение	Кол-во	Наименование
34.1		85-3401010	1	Колонка рулевая (1-21, 32-37, 39, 40, 42, 44, 45)
		70-3401050-Б	1	Вал (15-17)
		85-3401150	1	Кардан (5-9, 12, 36, 37)
	1	85-3401120	1	Кронштейн
	2	85-3401016	1	Втулка
	3	С20 ГОСТ 13940-86	1	Кольцо
	4	80-3401019	1	Шайба
	5	85-3401156-Б	1	Вилка
	6	С19 ГОСТ 13943-86	8	Кольцо
	7	904700 УС17 ТУ 37.006.065-90	8	Подшипник
	8	50-3401064	8	Сальник
	9	50-3401063	8	Обойма
	10	М10-6Н.04.019 ГОСТ 5916-70	1	Гайка
	11	80-3401013	2	Шайба
	12	50-3401061-А	1	Вилка
	13	М10-6gx45.88.35.019 ГОСТ 7795-70	1	Болт
	14	СШ-510	1	Шпонка 5x10
	15	70-3401055	1	Вал промежуточный
	16	70-3401054-Б	1	Хвостовик
	17	ШЦК 8x36	1	Штифт
	18	70-3401077-Б	2	Амортизатор
	19	70-3401076	2	Втулка
	20	70-3401078	1	Гайка
	21	70-3401079	1	Контргайка
	22	80-3401082	1	Крышка
	23	80-3401140	1	Зажим
	24	М16x1,5-6Н.6.019 ГОСТ 5915-70	1	Гайка
	25	50-3401091	1	Шайба
	26	80-3402015	1	Колесо рулевое
	27	80-3709025	1	Втулка
	28	80-3709026-Б	1	Втулка
	29	80-3709024	1	Чехол
	30	50-4608057	1	Пружина
	31	85-3401175	1	Вал
	32	600-3401012	1	Шайба
	33	70-3003032	2	Гайка
	34	8x28.01.019 ГОСТ 10299-80	2	Заклепка
	35	600-3401160	1	Сектор
	36	50-3401062	2	Крестовина
	37	85-3401067	1	Вилка
	38	70-3709012-А	1	Рукоятка
	39	4x25.019 ГОСТ 397-79	2	Шплинт
	40	85-3401011	2	Винт
	41	80-3401001	1	Тяга
	42	50-1310158-Б	1	Пружина
	43	1,6x12.019 ГОСТ 397-79	1	Шплинт
	44	С18 ГОСТ 13940-86	1	Кольцо
	45	85-3401014	1	Фиксатор
46	822-3401140-А1	1	Зажим	
47	16 ОТ ОСТ 37.001.115-75	1	Шайба	
48	70-3402015-А	1	Рулевое колесо	

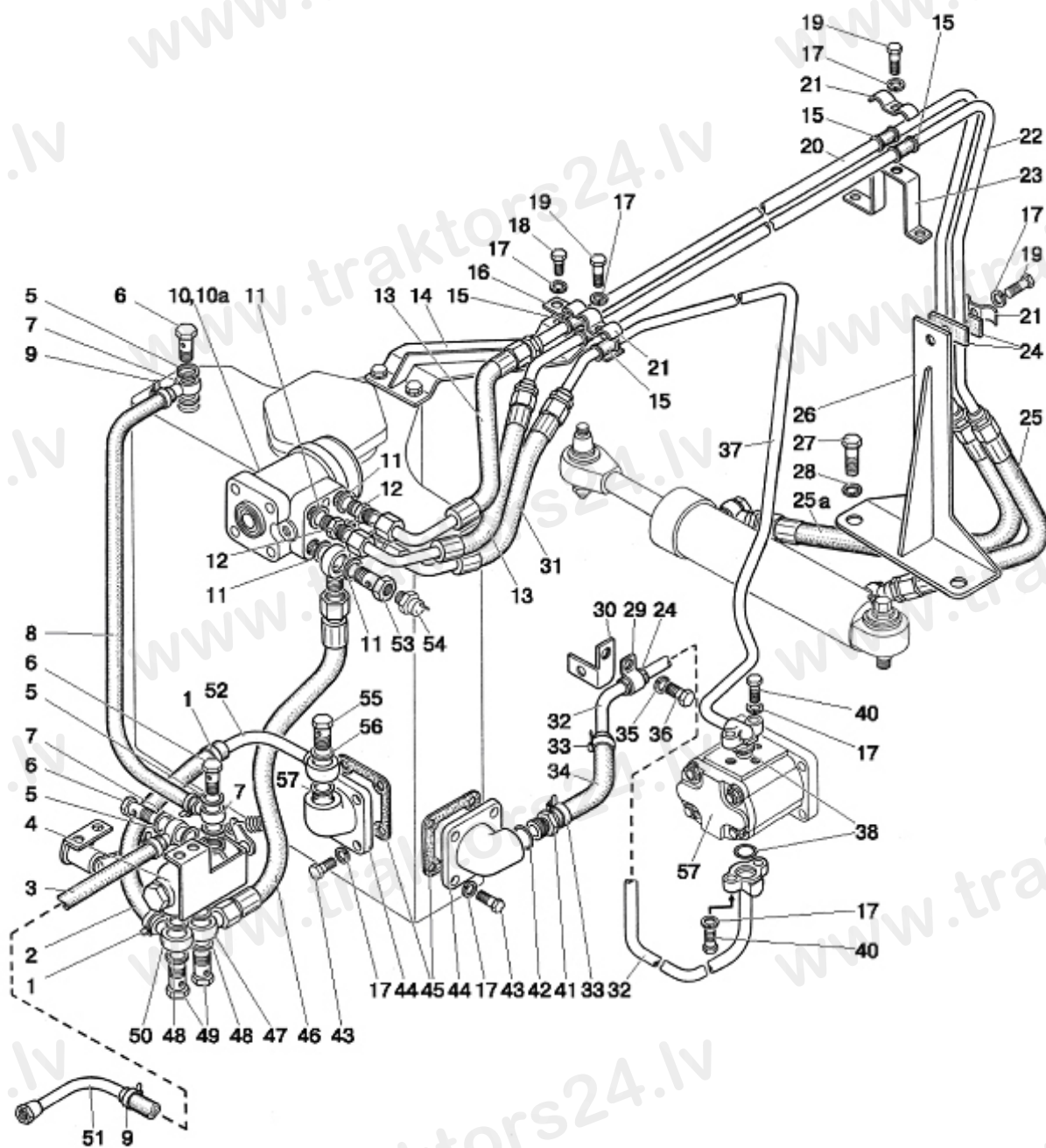


Рис. 34.2. Арматура рулевого управления

Группа 34. Управление рулевое
Подгруппа 3407. Арматура рулевого управления

№ рис.	№ поз.	Обозначение	Кол-во	Наименование
34.2	1	"НОРМА" TORRO 16-25/9-C6W	2	Хомут
	2	85-3407332	1	Шланг соединительный
	3	1021-4802062	1	Рукав
	4	80-4801200-Б	1	Кран блокировки
	5	Д18-055-А-01	6	Шайба
	6	Д18-051	3	Болт
	7	Ф80-3407720	3	Маслопровод
	8	950-480262-01	1	Шланг
	9	"НОРМА" TORRO 12-20/9-C6W	4	Хомут
	10	OSPC100 ON 150-1155 или SUB100-140.200-1 или LAGC100-10/200-140M01-100S или Д100-14.20-02	1	Насос-дозатор (при установке ПВМ с коническими редукторами)
	10а	OSPC 160 ON 150G030 или LAGC160-10/200-140M01-100S или SUB 160.140-200-1 или Д100-14.20- 02	1	Насос-дозатор (при установке ПВМ с планетарно-цилиндрическими редук- торами и гидроцилиндра Ц63)
	11	Ф80-3407157	5	Шайба
	12	Ф80-3407134	3	Штуцер
	13	680-4607140-05	2	Рукав высокого давления
	14	890-3407131	1	Кронштейн
	15	70-3506027	5	Втулка
	16	70-6804011	1	Держатель
	17	8Т ОСТ 37.001.115-75	16	Шайба
	18	M8-6gx20.88.35.019 ГОСТ 7796-70	1	Болт
	19	M8-6gx30.88.35.019 ГОСТ 7796-70	5	Болт
	20	900-3407030	1	Маслопровод
	21	70-3407146	3	Планка
	22	900-3407040	1	Маслопровод
	23	952-3407013	1	Кронштейн
	24	70-4607158	3	Прокладка
	25	952-3407100	1	Рукав высокого давления
	25а	952-3407100-04	1	Рукав высокого давления
	26	102-3407010	1	Кронштейн
	27	M16-6gx40.88.35.019 ГОСТ 7796-70	2	Болт
	28	16 ОТ ОСТ 37.001.115-75	2	Шайба
	29	50-4607041	1	Кронштейн
	30	85-3407102	1	Кронштейн
	31	1522В-3407100-06	1	Рукав высокого давления
	32	Ф80-3407760	1	Маслопровод
	33	"НОРМА" TORRO 20-32/9-C6W	2	Хомут
	34	952-3407014	1	Шланг
	35	10 ОТ ОСТ 37.001.115-75	1	Шайба
	36	M10-6gx25.88.35.019 ГОСТ 7796-70	1	Болт
	37	Ф80-3407510	1	Маслопровод
	38	017-022-30-1-4 ГОСТ 18829-73/9833- 73	2	Кольцо
	40	M8-6gx35.88.35.019 ГОСТ 7796-70	2	Болт
	41	952-3407050	1	Штуцер
	42	021-025-25-1-4 ГОСТ 18829-73/9833-73	1	Кольцо
	43	M8-6gx25.88.35.019 ГОСТ 7796-70	8	Болт
44	85-3407101	2	Патрубок	

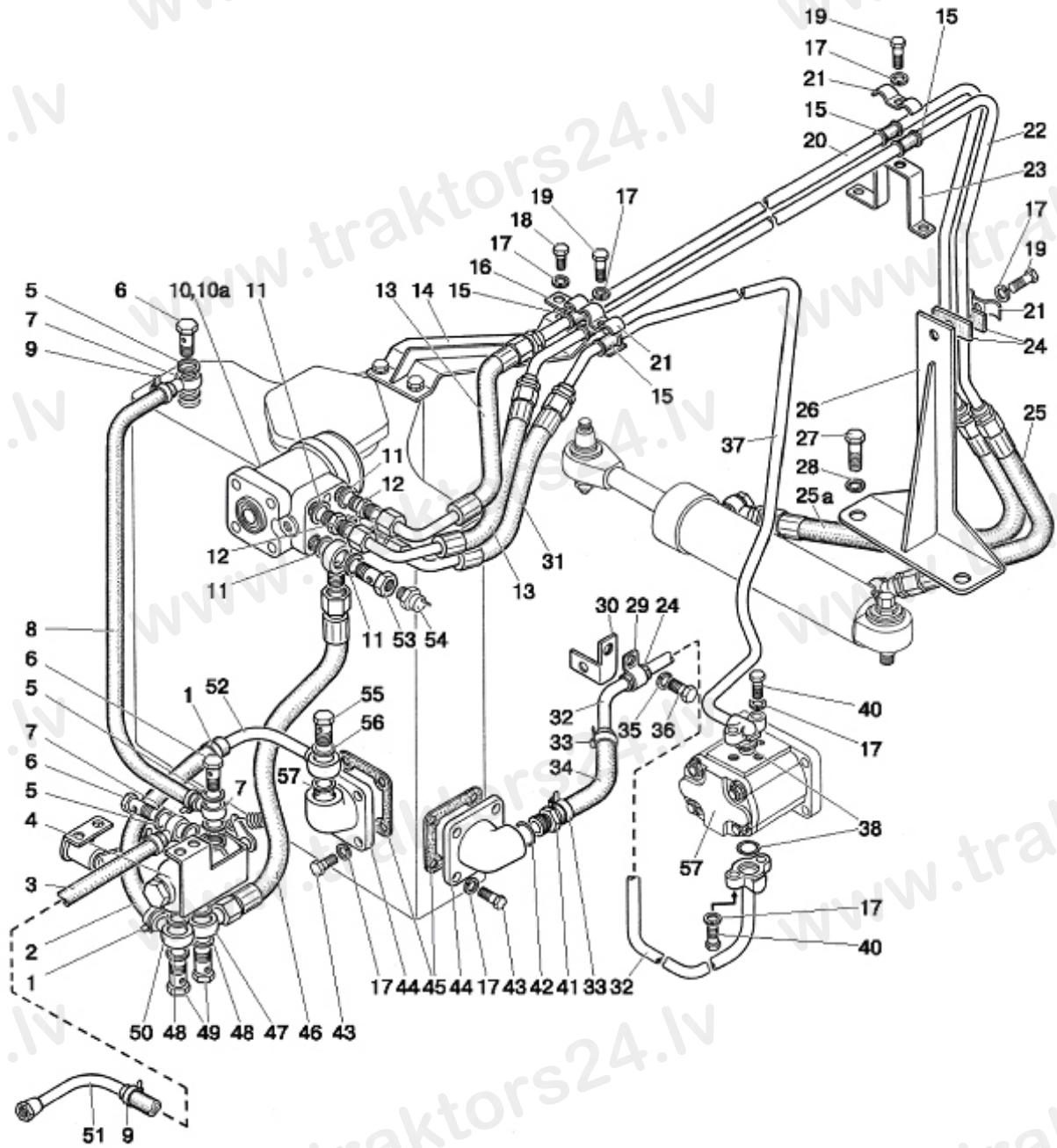


Рис. 34.2. Арматура рулевого управления

**Группа 34. Управление рулевое
Подгруппа 3407. Арматура рулевого управления**

№ рис.	№ поз.	Обозначение	Кол-во	Наименование
34.2	45	70-4608033	2	Прокладка
	46	Н036.83.140	1	Рукав высокого давления
	47	530-4614029	2	Угольник
	48	40-4607038-А-01	4	Шайба
	49	40-4607032	2	Болт
	50	1221-3407090	1	Маслопровод
	51	70-4802040	1	Маслопровод
	52	600-3407080-01	1	Маслопровод
	53	85-3407105-02	1	Болт
	54	ДАДМ-03М	1	Датчик
	55	40-4607037	1	Болт
	56	40-4607033-А-01	2	Шайба
	57	НШ10Ж-3Л или НШ10Г-3Л	1	Насос шестеренный

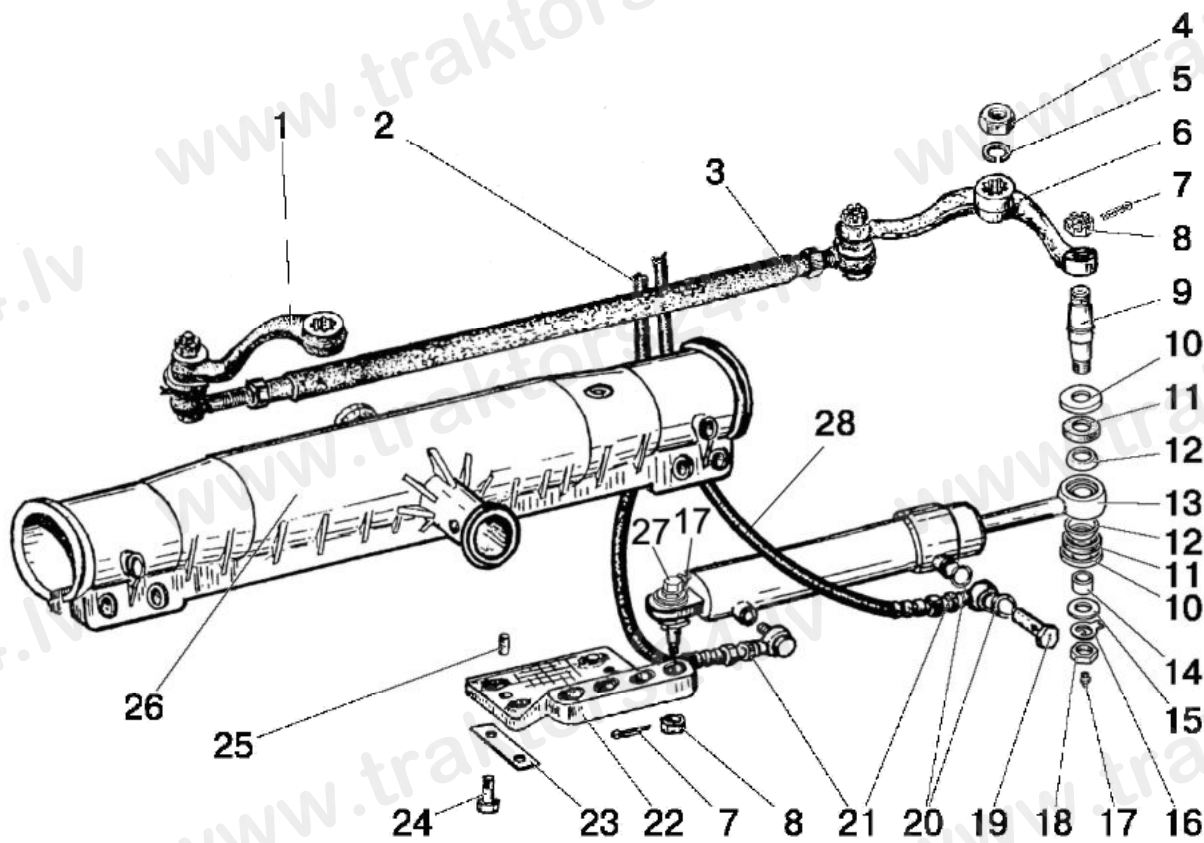


Рис. 34.3. Гидроцилиндр и арматура ГОРУ (вариант с передней осью)

Группа 34. Управление рулевое
Подгруппа 3405, 3407. Гидроцилиндр и арматура ГОРУ
(вариант с передней осью)

№ рис.	№ поз.	Обозначение	Кол-во	Наименование
34.3	1	70-3001040	1	Рычаг правый
	2	952-3407100	1	Рукав высокого давления
	3	1220-3003010	1	Тяга в сборе
	4	50-3001087	2	Гайка
	5	27 Л ОСТ 37.001.115-75	2	Шайба
	6	70-3001040-01	1	Рычаг левый
	7	4x36.019 ГОСТ 397-79	2	Шплинт
	8	M20x1,5-6H.6.019 ГОСТ 5915-70	2	Гайка
	9	Ф80-3405101Б	2	Палец
	10	Ф80-3405108	4	Чашка уплотнителя
	11	Ф80-3405109	4	Уплотнитель шарнира
	12	Ф80-3405107	4	Втулка сферическая
	13	Ц50-3405215-А	1	Гидроцилиндр Ц50x25-200
	14	Ф80-3405102В	2	Втулка
	15	С 20.01.019 ГОСТ 11371-78	2	Шайба
	16	Ф80-3405103	2	Шайба
	17	1.1.Ц9.хр ГОСТ 19853-74	2	Масленка
	18	M20-6H.6.019 ГОСТ 5915-70	2	Гайка
	19	Ф80-3407201	2	Болт
	20	Ф80-3407114	4	Шайба
	21	952-3407020	2	Переходник
	22	Ф80-3001011	1	Кронштейн
	23	Ф80-3001013	2	Пластина
	24	M16-6gx40.88.35.019 ГОСТ 7796-70	4	Болт
	25	Д01-015	2	Штифт
	26	50-3001010А-01	1	Ось передняя
	27	Ф80-3405112	1	Штуцер переходной
	28	952-3407100-04	1	Рукав высокого давления

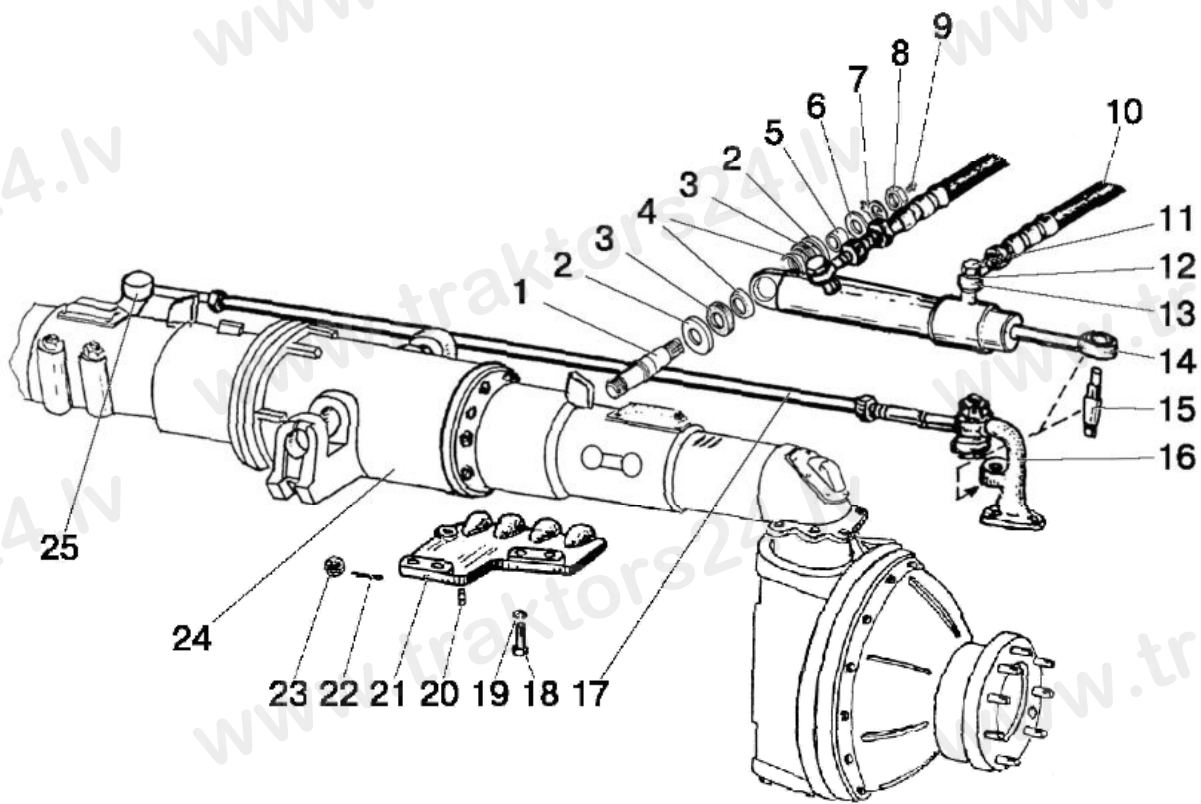


Рис. 34.4. Гидроцилиндр и арматура ГОРУ (ПВМ 72-2300020-А-04)

Группа 34. Управление рулевое
Подгруппа 3405, 3407. Гидроцилиндр и арматура ГОРУ (ПВМ 72-2300020-А-04)

№ рис.	№ поз.	Обозначение	Кол-во	Наименование
34.4	1	102-3405103	1	Палец
	2	Ф80-3405108	4	Чашка уплотнительная
	3	Ф80-3405109	4	Уплотнитель шарнира
	4	Ф80-3405107	4	Втулка сферическая
	5	Ф80-3405102-В	2	Втулка
	6	С 20.01.019 ГОСТ 11371-78	3	Шайба
	7	Ф80-3405103	2	Шайба стопорная
	8	М20х1,5-6Н.6.019 ГОСТ 5915-70	2	Гайка
	9	1.1.Ц9.хр ГОСТ 19853-74	2	Масленка
	10	952-3407100	2	Рукав высокого давления
	11	Ф80-3407201	2	Болт
	12	Ф80-3407114	4	Шайба
	13	952-3407020	2	Переходник
	14	Ц50-3405215-А-01	1	Гидроцилиндр 50х25-200
	15	102-3405103-Б	1	Палец
	16	72-2308075-01	1	Рычаг левый
	17	1220-3003010	1	Тяга рулевая
	18	М16-6gx40.88.35.019 ГОСТ 7796-70	3	Болт
	19	16 ОТ ОСТ 37.001.115-75	3	Шайба
	20	Д01-015	2	Штифт
	21	102-2301023-01	1	Кронштейн
	22	4х36.019 ГОСТ 397-79	2	Шплинт
	23	70-4605316	2	Гайка
	24	72-2300020-А-04	1	Передний ведущий мост
	25	72-2308074	1	Рычаг правый

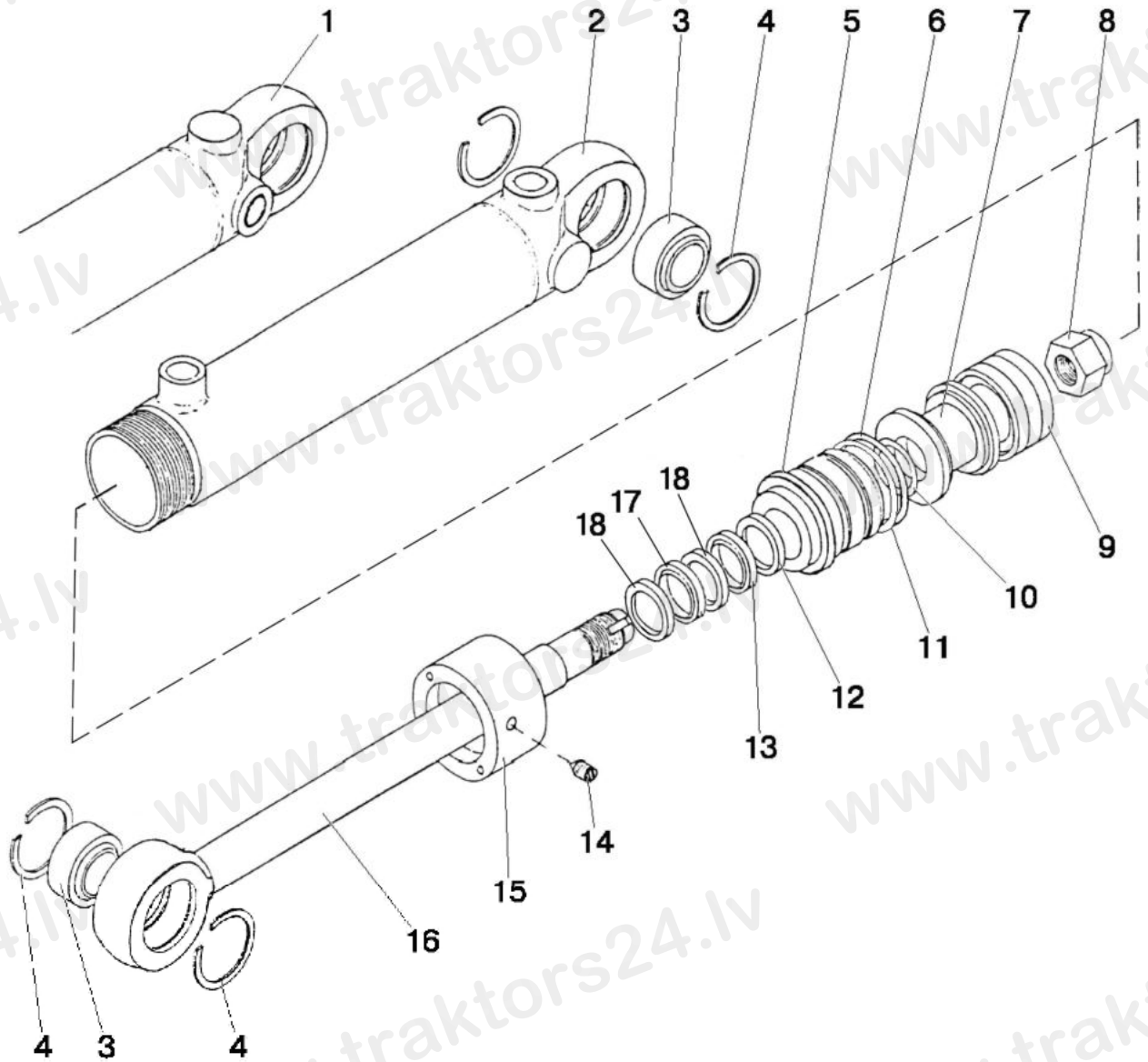


Рис. 34.5. Гидроцилиндр 50x25-200

**Группа 34. Управление рулевое
Подгруппа 3405. Гидроцилиндр 50x25-200**

№ рис.	№ поз.	Обозначение	Кол-во	Наименование
34.5		Ц50-3405215-А*	1	Гидроцилиндр 50x25-200 (2-18)
		Ц50-3405215-А-01**	1	Гидроцилиндр 50x25-200 (1, 3-18)
	1	Ц50-3405220-01**	1	Корпус цилиндра
	2	Ц50-3405220*	1	Корпус цилиндра
	3	ШС-25 ГОСТ 3635-78	2	Подшипник
	4	С42 ГОСТ 13941-86	4	Кольцо
	5	Ц50-3405218-Б	1	Крышка передняя
	6	045-050-30-1-4 ГОСТ 18829-73/9833-73	2	Кольцо
	7	Ц50-3405223-Б	1	Поршень
	8	Ц50-3405222	1	Гайка поршня
	9	24251797	1	Уплотнение поршня L43 50-34-20,5
	10	025-028-19-1-4 ГОСТ 18829-73/9833-73	1	Кольцо
	11	Ц50-3405228	1	Кольцо защитное
	12	24223269	1	Уплотнение штока Т20 25-33-5,7
	13	24004792	1	Манжета штока PU6 25-33,6-6,5
	14	А.М8-6gx10.45Н.40Х.05 ГОСТ 8878-93	1	Винт
	15	Ц50-3405224	1	Гайка накидная
	16	Ц50-3405221-Б	1	Шток
17	24223123	1	Уплотнение штока OMS-MR 25-32,3-3	
18	24226044	2	Направляющая штока SB 25-28-5,5	

* для тракторов с передней осью

** для тракторов с ПВМ 72-2300010

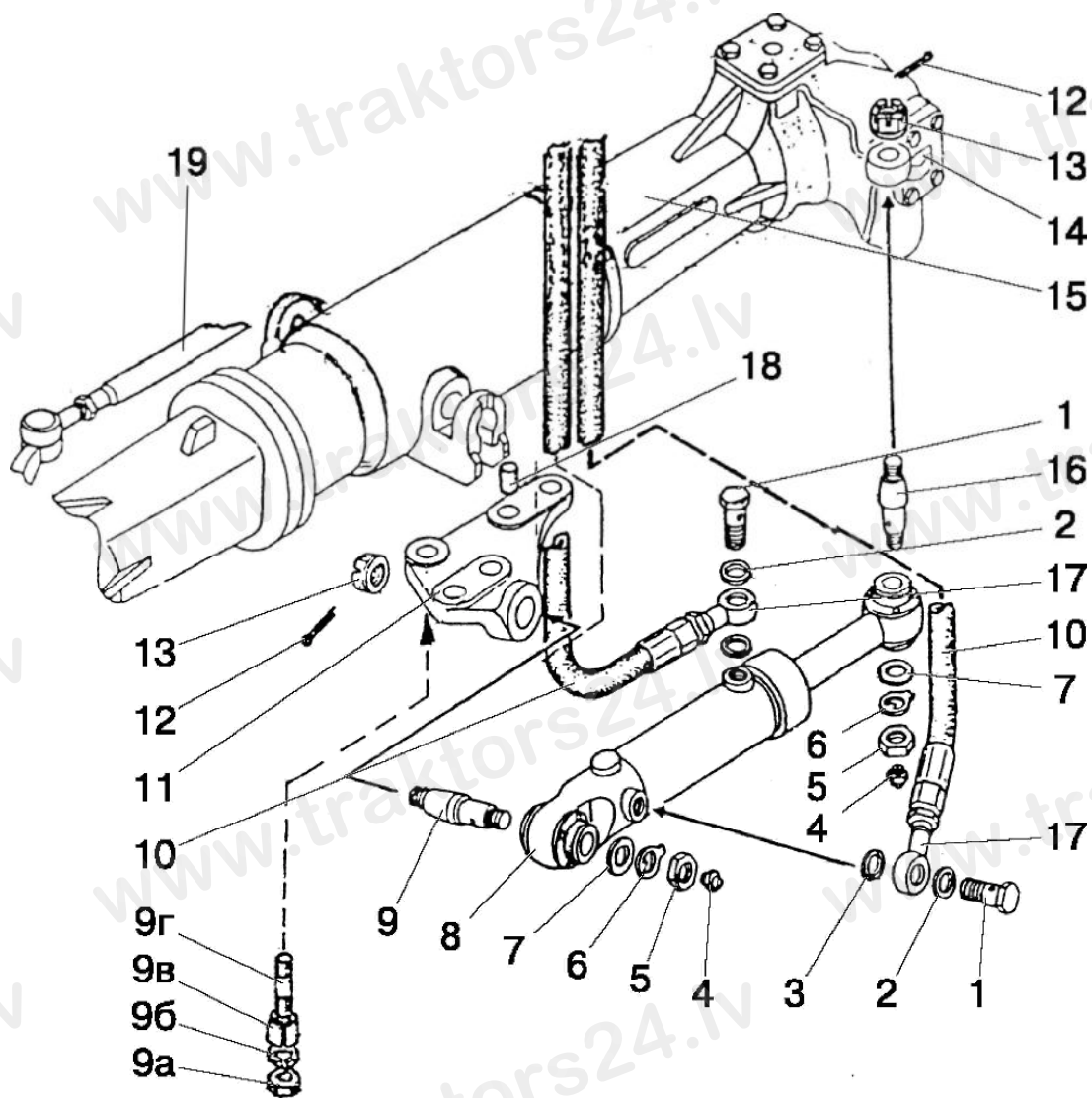


Рис. 34.6. Гидроцилиндр Ц63 и арматура ГОРУ (ПВМ 822-2300020-02/-04)

Группа 34. Управление рулевое
Подгруппа 3405, 3407. Гидроцилиндр Ц63 и арматура ГОРУ
(ПВМ 822-2300020-02/-04)

№ рис.	№ поз.	Обозначение	Кол-во	Наименование
34.6	1	Ф80-3407201	2	Болт
	2,3	Ф80-3407114	4	Шайба
	4	1.1.Ц9.хр ГОСТ 19853-74	2	Масленка
	5	М20х1,5-6Н.6.019 ГОСТ 5915-70	2	Гайка
	6	Ф80-3405103	2	Шайба стопорная
	7	С 20.01.019 ГОСТ 11371-78	2	Шайба
	8	Ц63-3405115-А-02	1	Гидроцилиндр
	9	102-3405111	1	Палец
	9а	М16-6Н.6.019 ГОСТ 5915-70	3	Гайка
	9б	16 ОТ ОСТ 37.001.115-75	3	Шайба
	9в	1520-2308077	3	Втулка
	9г	1520-2308079	3	Шпилька
	10	952-3407100-04	2	Рукав высокого давления
	11	822-2301023-Б-01	1	Кронштейн цилиндра
	12	4х36.019 ГОСТ 397-79	2	Шплинт
	13	102-3405113	2	Гайка пальца
	14	1021-2308076	1	Кронштейн
	15	822-2300020-04	1	ПВМ (с цилиндром Ц63)
	16	102-3405112-01	1	Палец
17	952-3407020	2	Переходник	
18	Д01-015	2	Палец	
19	1220-3003010	1	Тяга рулевая	

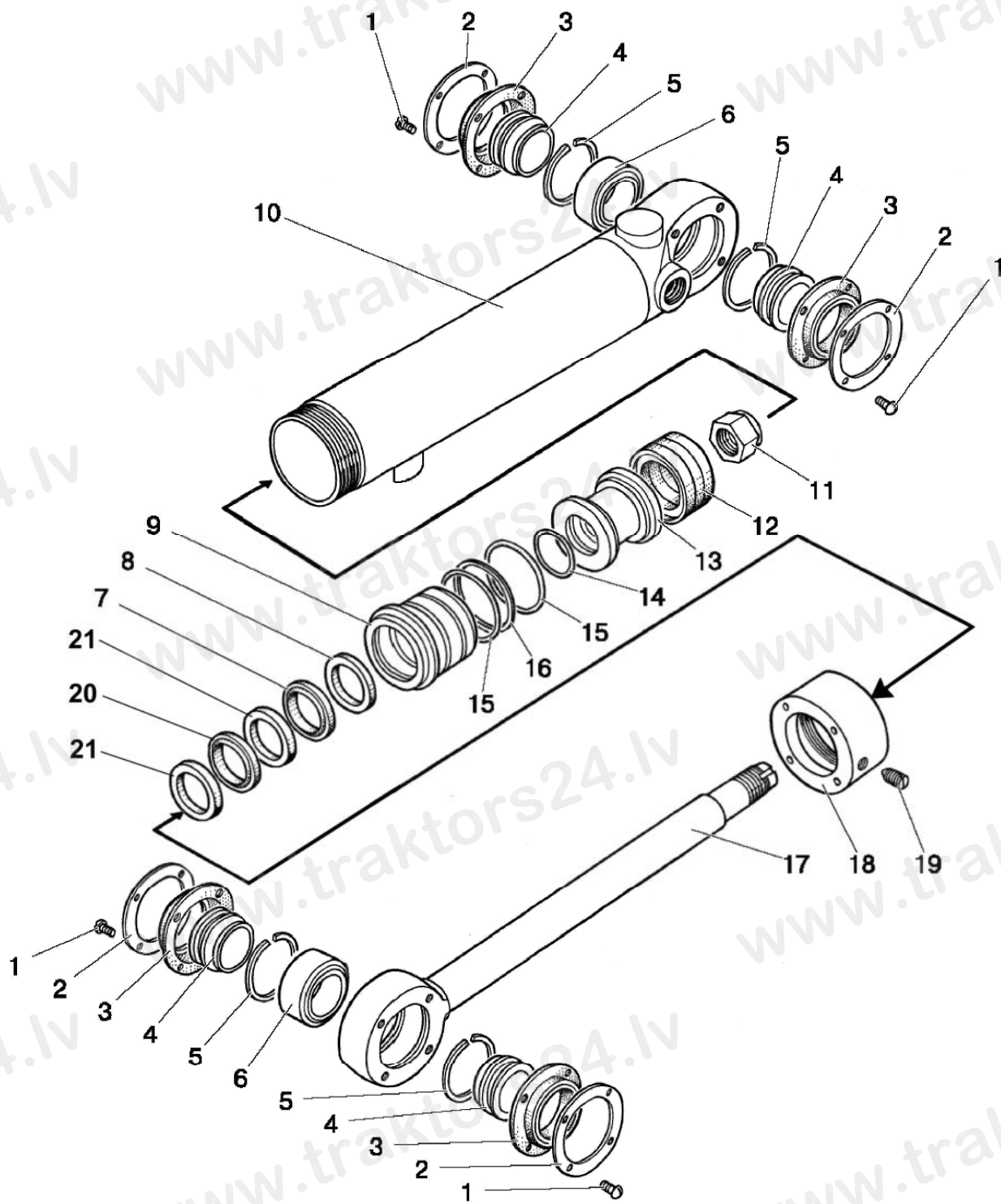


Рис. 34.7. Гидроцилиндр Ц63 (63x30-200)

Группа 34. Управление рулевое
Подгруппа 3405. Гидроцилиндр Ц63 (63х30-200)

№ рис.	№ поз.	Обозначение	Кол-во	Наименование
34.7		Ц63-3405115-А-02	1	Гидроцилиндр в сборе
	1	В.М5-6gx10.58.019 ГОСТ 17473-80	16	Винт
	2	82.6-4713337	4	Кольцо прижимное
	3	Ц63-3405134	4	Чехол
	4	Ц63-3405127	4	Втулка
	5	С47 ГОСТ 13941-86	4	Кольцо
	6	ШС-30 ГОСТ 3635-78	2	Подшипник
	7	24004799	1	Манжета штока PU6 30-38,6-6,5
	8	24236861	1	Уплотнение штока T20 30-38-5,7
	9	Ц63-3405118-Б	1	Крышка передняя
	10	Ц63-3405120-02	1	Корпус
	11	Ц50-3405222	1	Гайка поршня
	12	24251803	1	Уплотнение поршня L43 63-47-20,5
	13	Ц63-3405123	1	Поршень
	14	030-034-25-1-4 ГОСТ 18829-73/9833-73	1	Кольцо
	15	055-063-46-1-4 ГОСТ 18829-73/9833-73	2	Кольцо
	16	Ц63-3405128 или 82.6-4713327	1	Кольцо защитное
	17	Ц63-3405121	1	Шток
	18	Ц63-3405124	1	Гайка накидная
	19	А.М8-6gx10.45Н.40Х.05 ГОСТ 8878-93	1	Винт
	20	24223129	1	Уплотнение штока OMS-MR 30-37,3-3
21	24226046	2	Направляющая штока SB 30-33-5,5	

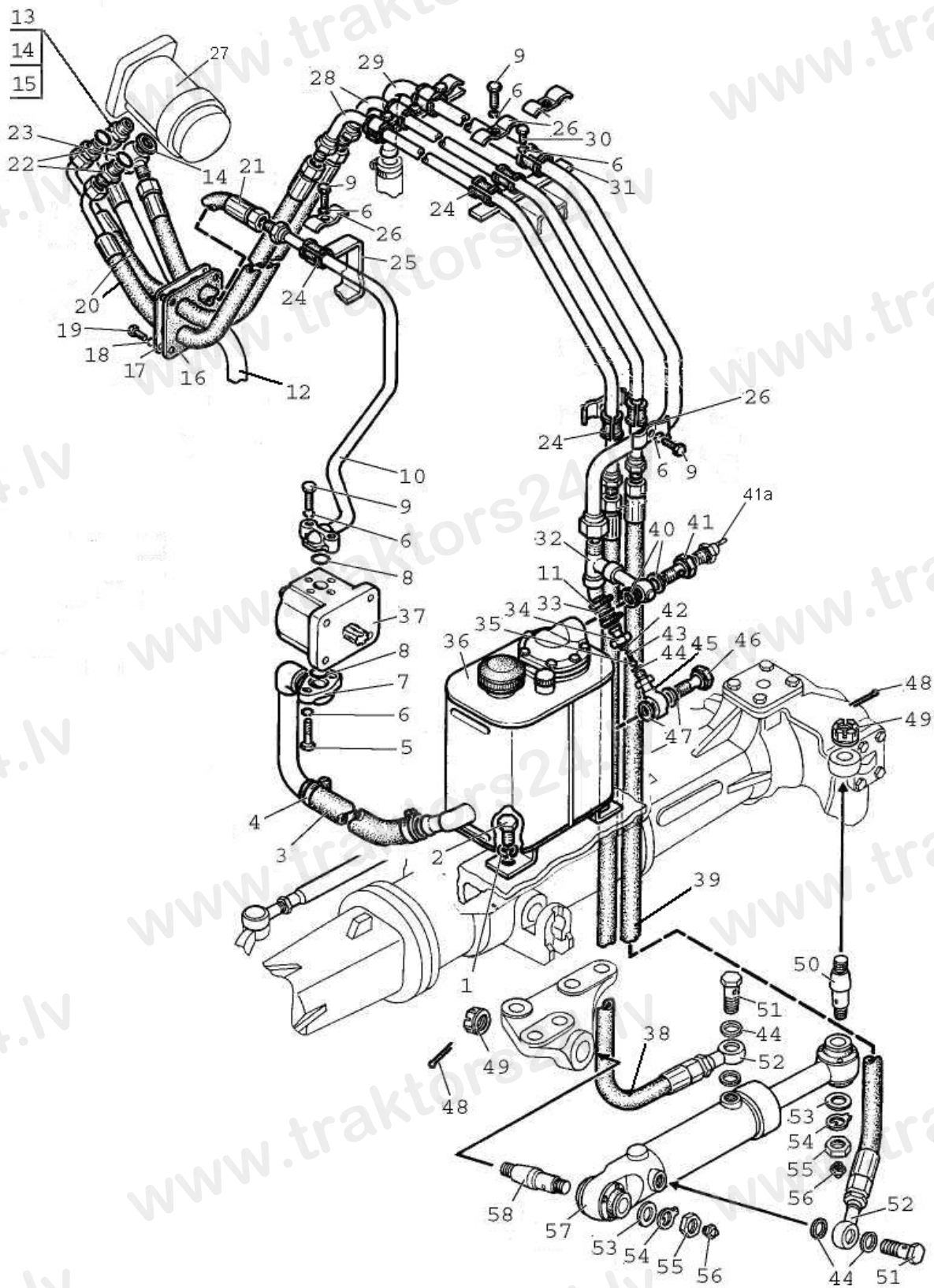


Рис.34.8. Управление рулевое с ПВМ 822-2300020-04 и отдельным баком

Группа 34. Управление рулевое
Подгруппа 3407. Управление рулевое с ПВМ 822-2300020-04
и отдельным баком

№ рис.	№ поз.	Обозначение	Кол-во	Наименование
34.8	1	16 ОТ ОСТ 37.001.115-75	2	Шайба
	2	M16-6gx25.88.35.019 ГОСТ 7796-70	2	Болт
	3	1221-3407012-03	1	Шланг
	4	"НОРМА" TORRO 25-40/9-C6W	2	Хомут
	5	M8-6gx40.88.35.019 ГОСТ 7795-70	2	Болт
	6	8Т ОСТ 37.001.115-75	13	Шайба
	7	1025-3407030	1	Маслопровод
	8	017-022-30-1-4 ГОСТ 18829-73/9833-73	2	Кольцо
	9	M8-6gx35.88.35.019 ГОСТ 7796-70	9	Болт
	10	1025-3407020	1	Маслопровод
	11	"НОРМА" TORRO 16-25/9-C6W	4	Хомут
	12	952-3407014-06	1	Шланг
	13	85-3407105-03	1	Болт
	14	Ф80-3407157	2	Шайба
	15	922-3407080	1	Маслопровод
	16	2522-6703034	1	Прокладка
	17	1522-3407011	1	Крышка
	18	6Т ОСТ 37.001.115-75	4	Шайба
	19	M6-6gx16.88.35.019 ГОСТ 7798-70	4	Болт
	20	680-4607140-06	1	Рукав высокого давления
	21	680-4607140-05	1	Рукав высокого давления
	22	1522-3407016	3	Штуцер
	23	025-029-25-2-2 ГОСТ 18829-73/9833-73	3	Кольцо
	24	70-3506027	9	Втулка
	25	1025-3407012	1	Кронштейн
	26	703407146	6	Планка
	27	OSPC 160-ON150G0030 или LAGC 160-10/200-140 M01-100S или SUB 160-140.200-1	1	Насос-дозатор
	28	1025-3407040	2	Маслопровод
	29	1025-3407060	1	Маслопровод
	30	M8-6gx20.88.35.019 ГОСТ 7796-70	3	Болт
	31	1025-3407013	2	Кронштейн
	32	923-3407050	1	Тройник
	33	600-3407083	1	Шланг
	34	Ф80-3407111-01	1	Крышка клапана
	35	12,0-60 ГОСТ 3722-81	1	Шарик
	36	923-3407100-01	1	Бак
	37	НШ14Д-3Л или НШ14Г-3Л или 20А14х126	1	Насос шестеренный
	38	952-3407100-02	2	Рукав высокого давления
	39	952-3407100-04	2	Рукав высокого давления
	40	40-4607033-А	2	Шайба
	41	1221-3407140-01	1	Клапан
	41а	ДАДМ-03	1	Датчик аварийного давления масла
	42	Ф80-3407113	1	Направляющая
	43	80-3407221	1	Пружина
	44	Ф80-3407114	5	Шайба
	45	822-3407095	1	Корпус клапана
	46	40-4607032	1	Болт
47	40-4607038-А	2	Шайба	

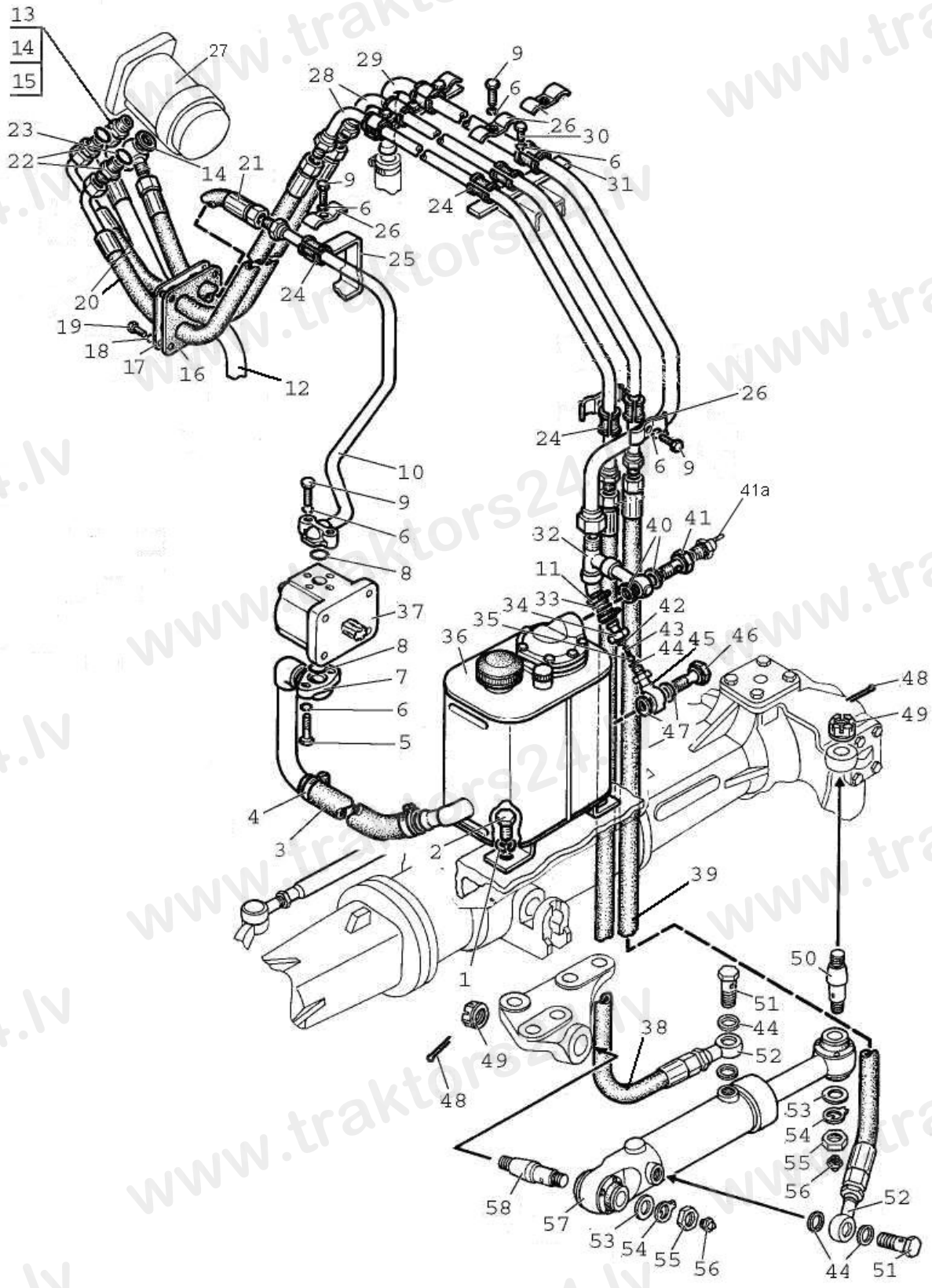


Рис.34.8. Управление рулевое с ПВМ 822-2300020-04 и отдельным баком

Группа 34. Управление рулевое
Подгруппа 3407. Управление рулевое с ПВМ 822-2300020-04
и отдельным баком

№ рис.	№ поз.	Обозначение	Кол-во	Наименование
34.8	48	4x36.019 ГОСТ 397-79	2	Шплинт
	49	102-3405113	2	Гайка пальца
	50	102-3405112-01	1	Палец
	51	Ф80-3407301	2	Болт
	52	2022-3407202	2	Переходник
	53	С 20.01.019 ГОСТ 11371-78	2	Шайба
	54	Ф80-3405103	2	Шайба стопорная
	55	M20x1,5-6H.04.019 ГОСТ 15522-70	2	Гайка
	56	1.1.Ц9.хр ГОСТ 19853-74	2	Масленка
	57	Ц63-3405115-А-02	1	Гидроцилиндр
	58	102-3405111	1	Палец

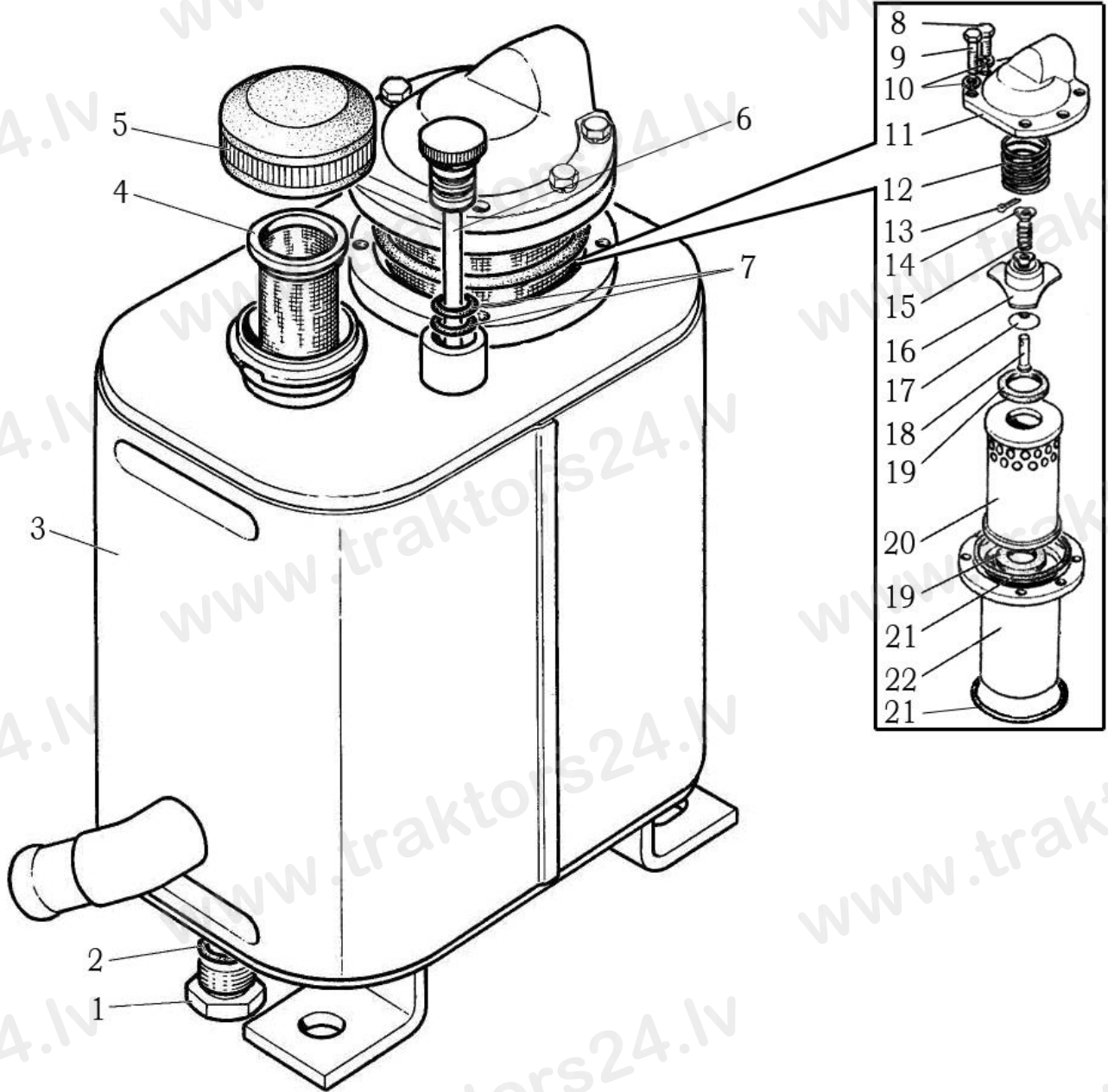


Рис.34.9. Бак

**Группа 34. Управление рулевое
Подгруппа 3407. Бак**

№ рис.	№ поз.	Обозначение	Кол-во	Наименование
34.9		923-3407100-01	1	Бак (1-21)
	1	50-4608027-B	1	Пробка
	2	017-021-25-2-2 ГОСТ 18829-73/9833-73	1	Кольцо
	3	923-3407120-01	1	Бак
	4	A61-C06-A3	1	Фильтр
	5	240-3707200	1	Пробка
	6	082-4608130	1	Масломер
	7	011-015-25-2-4 ГОСТ 18829-73/9833-73	2	Кольцо
	8	M6-6gx16.88.35.019 ГОСТ 7798-70	2	Болт
	9	M6-6gx25.88.35.019 ГОСТ 7798-70	4	Болт
	10	6T OCT 37.001.115-75	4	Шайба
	11	220-4608051-01	1	Крышка
	12	50-4608057	1	Пружина
	13	1,6x12.019 ГОСТ 397-79	1	Шплинт
	14	320-4608081	2	Шайба опорная
	15	80-3405044	1	Пружина
	16	320-4608085	1	Корпус клапана
	17	320-4608083	1	Клапан сферический
	18	320-4608082	1	Стержень
	19	80-4608024	2	Кольцо
	20	601T-1-06	1	Элемент фильтрующий
	21	075-080-30-1-4 ГОСТ 18829-73/9833-73	2	Кольцо
22	220-4608060	1	Стакан	

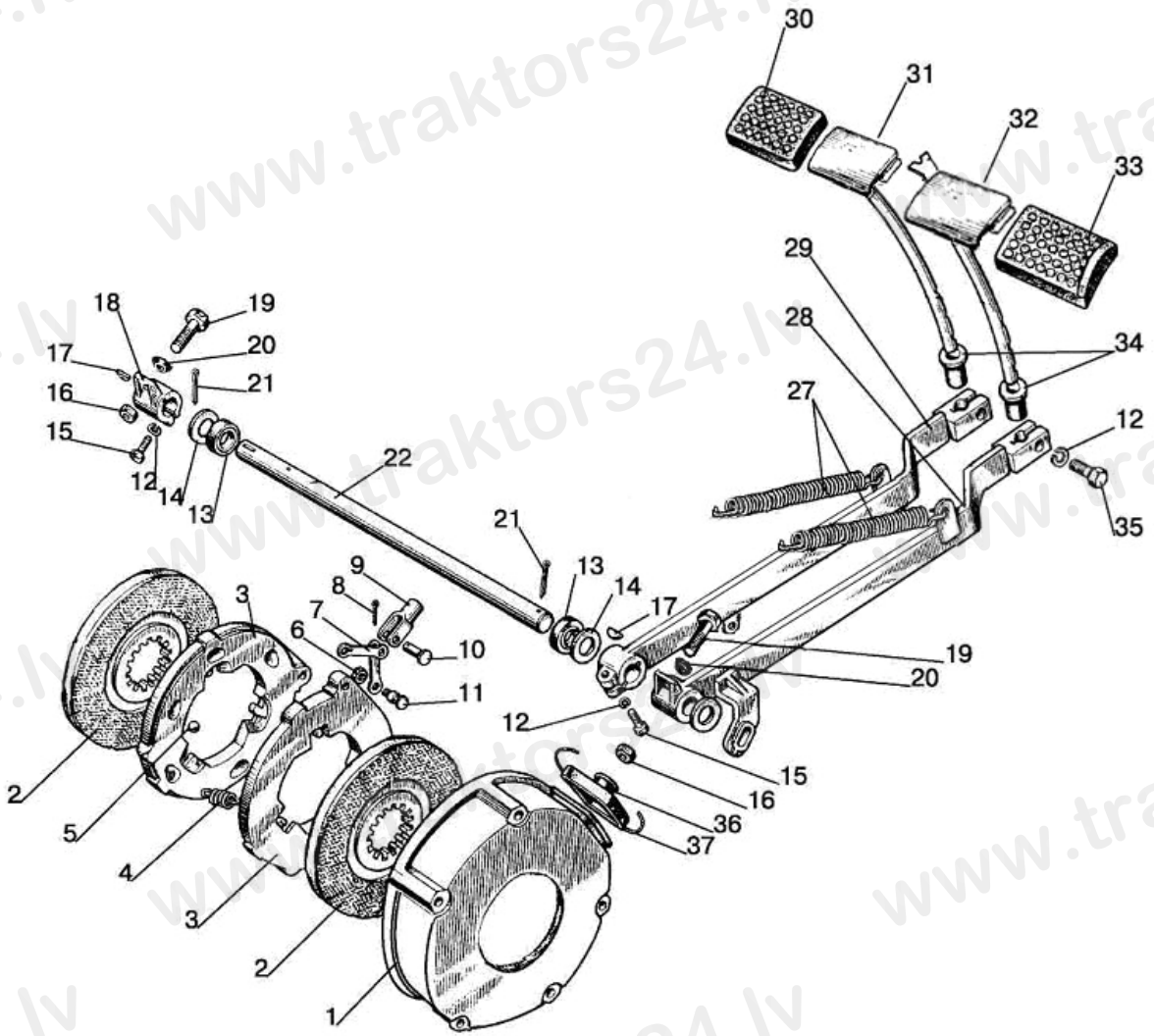


Рис. 35.1. Тормоза. Управление тормозами (сухого трения)

Группа 35. Тормоза

Подгруппа 3502, 3503. Тормоза. Управление тормозами (сухого трения)

№ рис.	№ поз.	№ узла или детали	Кол-во	Наименование	
35.1		85-3502010	2	Тормоз (1-11,36,37)	
		85-3502030	2	Диски нажимные (3-11)	
		70-3503080	2	Тяга тормоза (16,19, 20)	
		80-3503080	1	Педаль правая (32, 33)	
		80-3503090	1	Педаль левая (30, 31)	
	1		85-3502035	2	Кожух
	2		85-3502040-01 или 85-3502040-04	4	Диск тормозной
	3		85-3502036	4	Диск нажимной
	4		77.38.163	6	Пружина
	5		22,225-100 ГОСТ 3722-81	10	Шарик
	6		M8-6H.6.019 ГОСТ 5915-70	4	Гайка
	7		85-3502196	4	Тяга
	8		3,2x18.019 ГОСТ 397-79	2	Шплинт
	9		50-3502203	2	Вилка
	10		12x32 ОСТ 37.001.163-75	2	Палец
	11		50-3502198	4	Палец
	12		12 ОТ ОСТ 37.001.115-75	4	Шайба
	13		2.2-25x42-1	2	Манжета
	14		50-3503071	3	Шайба
	15		M12-6gx35.88.35.019 ГОСТ 7796-70	2	Болт
	16		M12x1,25-6H.04.019 ГОСТ 5916-70	2	Гайка
	17		СШ-611	2	Шпонка 6x11
	18		70-3503017-A	1	Рычаг
	19		70-3503019	2	Болт
	20		70-3503018	2	Шайба
	21		5x36.019 ГОСТ 397-79	2	Шплинт
	22		50-3503015	1	Валик
	27		50-1605152	2	Пружина
	28		80-3503110	1	Рычаг
	29		80-3503120	1	Рычаг
	30		A13.34.001	1	Накладка
	31		80-3503140	1	Педаль левая
	32		80-3503130	1	Педаль правая
	33		A13.33.002	1	Накладка
	34		80-3503158-A	2	Уплотнитель
	35		M12-6gx30.88.35.019 ГОСТ 7796-70	2	Болт
	36		50-3502202	2	Чехол
37		1,6-О-С ГОСТ 3282-74	2	Проволока	

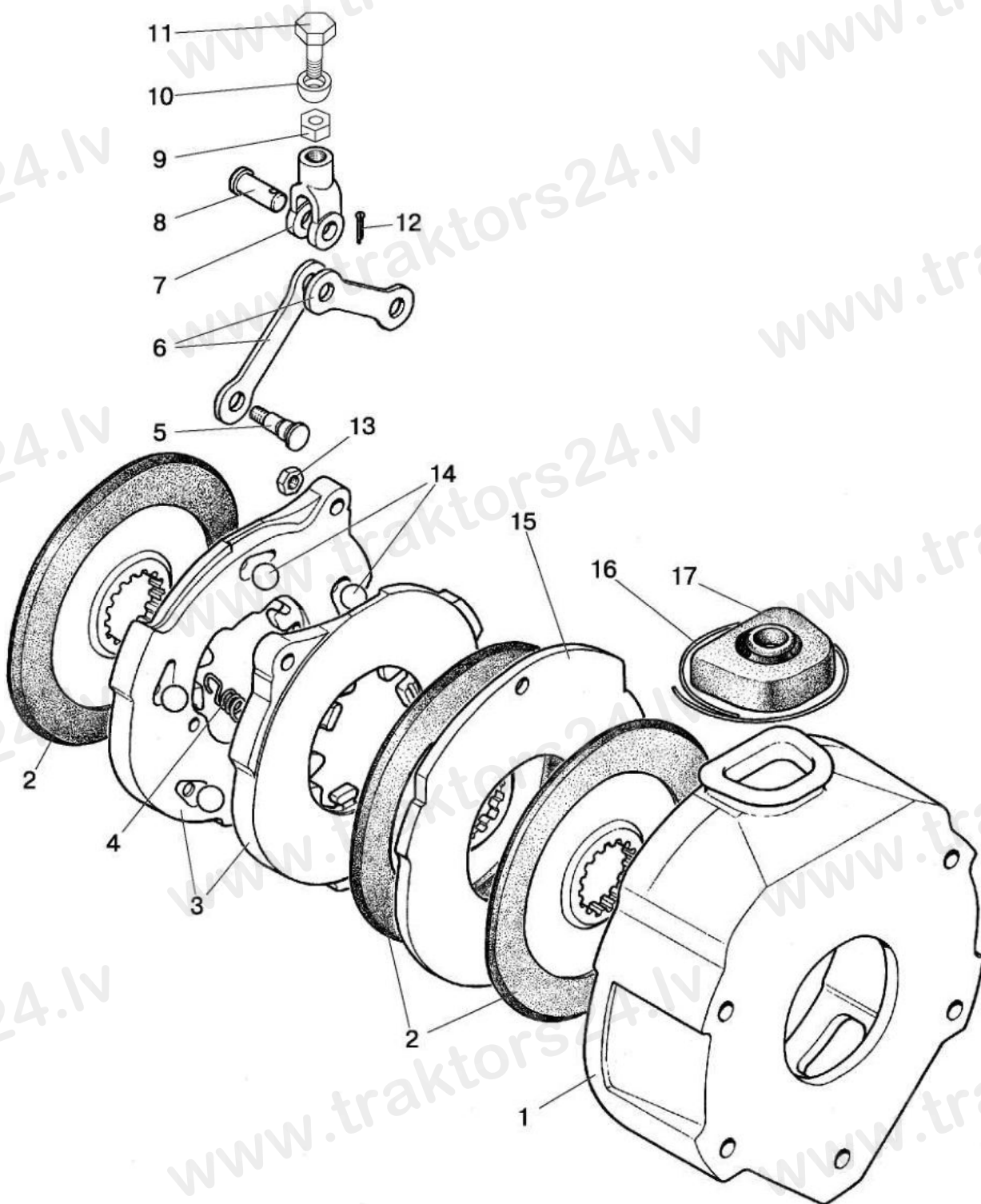


Рис. 35.2. Тормоза (вариант исполнения)

Группа 35. Тормоза
Подгруппа 3502. Тормоза (вариант исполнения)

№ рис.	№ поз.	№ узла или детали	Кол-во	Наименование
35.2		1522-3502010	2	Тормоз (1-8, 12-17)
		70-3503080	2	Тяга тормоза(9,10,11)
		85-3502030	2	Диск нажимной (3-8,12-14)
	1	1522-3502035	2	Кожух
	2	85-3502040-01 или 85-3502040-04	6	Диск
	3	85-3502036	4	Диск нажимной
	4	77.38.163	6	Пружина
	5	50-3502198	4	Палец
	6	85-3502196	4	Тяга
	7	50-3502203	2	Вилка
	8	12x32 ОСТ 37.001.163-75	2	Палец
	9	M12x1,25-6H.04.019 ГОСТ 5916-70	2	Гайка
	10	70-3503018	2	Шайба
	11	70-3503019	2	Болт
	12	3,2x18.019 ГОСТ 397-79	2	Шплинт
	13	M8-6H.6.019 ГОСТ 5915-70	4	Гайка
	14	22,225-100 ГОСТ 3722-81	10	Шарик
15	1522-3502037-Б	2	Диск	
16	1,6-О-С ГОСТ 3282-74 300 мм	2	Проволока	
17	50-3502202	2	Чехол	

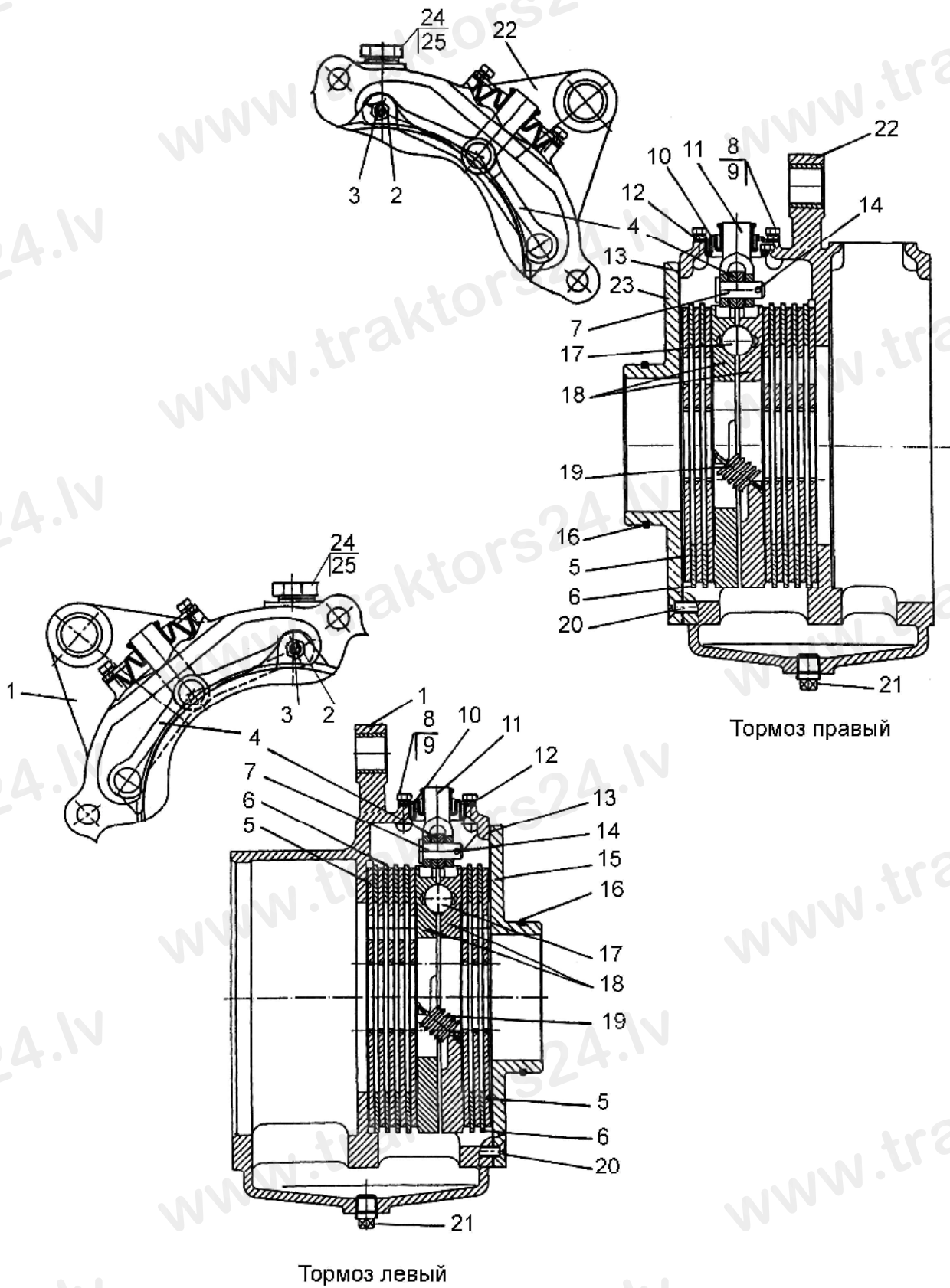


Рис.35.3. Тормоза «мокрые» (левый/правый)

**Группа 35.Тормоза
Подгруппа 3502. Тормоза «мокрые» (левый/правый)**

№ рис.	№ поз.	№ узла или детали	Кол-во	Наименование
35.3		1221М-3502010	1	Тормоз правый (2-14,16-20,22,23)
		1221М-3502020	1	Тормоз левый (1-20)
		85-3502030-01	2	Диски нажимные (2,3,4,7,11,14,17-19)
	1	1221М-2409035	1	Корпус
	2	M8-6H.6.019 ГОСТ 5915-70	4	Гайка
	3	50-3502198	4	Палец
	4	85-3502196	4	Тяга
	5	1522-3502015-07	16	Диск
	6	80М-3502037	12	Диск промежуточный (S=3,0мм)
		80М-3502037-01	*	Диск промежуточный (S=3,2мм)
		80М-3502037-02	*	Диск промежуточный (S=3,4мм)
		80М-3502037-03	*	Диск промежуточный (S=3,6мм)
		80М-3502037-04	*	Диск промежуточный (S=3,8мм)
		80М-3502037-05	*	Диск промежуточный (S=4,0мм)
		80М-3502037-06	*	Диск промежуточный (S=4,2мм)
		80М-3502037-07	*	Диск промежуточный (S=4,4мм)
	7	12x32 ОСТ 37.001.163-75	2	Палец
	8	M6-6gx12.88.35.019 ГОСТ 7798-70	8	Болт
	9	6Т ОСТ 37.001.115-75	8	Шайба
	10	80М-3502202	2	Чехол
	11	50-3502203	2	Вилка
	12	80М-3502204	2	Пластина
	13	1221М-3502051	2	Прокладка
	14	3,2x18.019 ГОСТ 397-79	2	Шплинт
	15	85М-2407059	1	Крышка стакана (левая)
16	Ц-110-1414045	2	Кольцо	
17	22,225-100 ГОСТ 3722-81	10	Шарик	
18	85-3502036-01	4	Диск нажимной	
19	77.38.163	6	Пружина	
20	В.М8-6gx25.58.019 ГОСТ 17475-80	6	Винт	
21	ПК КГ ^{3/8} "	4	Пробка	
22	1221М-3502035	1	Корпус	
23	85М-2407059-01	1	Крышка стакана (правая)	
24	1221-1802091	2	Пробка	
25	Д18-055-А	2	Кольцо уплотнительное	

* Подбирается при сборке для обеспечения требуемого зазора

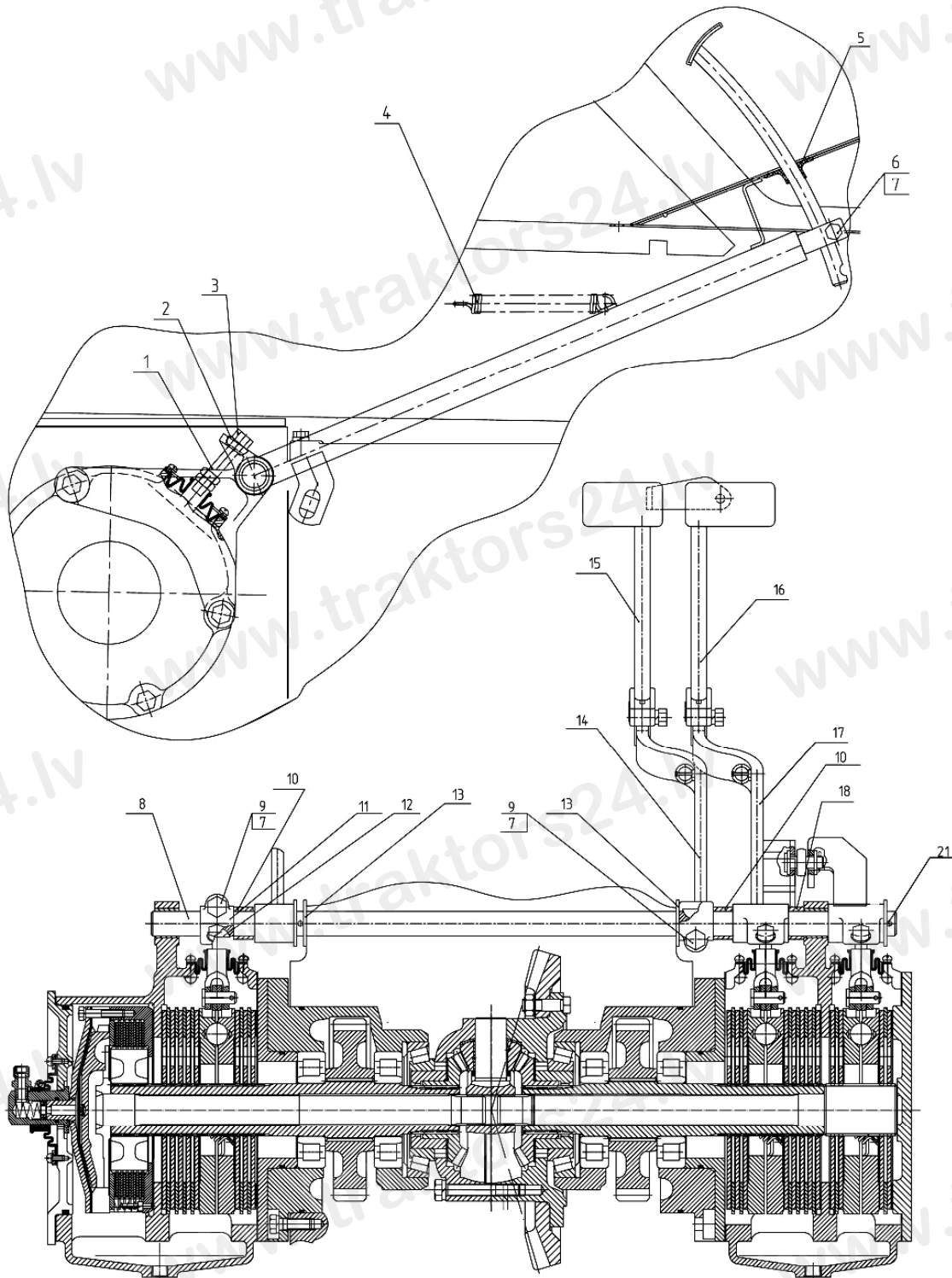


Рис. 35.4. Тормоза. Управление «мокрыми» тормозами

Группа 35. Тормоза
Подгруппа 3503. Тормоза. Управление «мокрыми» тормозами

№ рис.	№ поз.	№ узла или детали	Кол-во	Наименование
35.4		70-3503080	3	Тяга (1-3)
	1	M12x1,25-6H.04.019 ГОСТ 5916-70	2	Гайка
	2	70-3503018	2	Шайба
	3	70-3503019	2	Болт
	4	50-1605152	2	Пружина
	5	80-3503158-A	2	Уплотнитель
	6	M12-6gx30.88.35.019 ГОСТ 7796-70	2	Болт
	7	12 ОТ ОСТ 37.001.115-75	4	Шайба
	8	1221M-3503015* 1221M-3503015-01**	1	Валик
	9	M12-6gx35.88.35.019 ГОСТ 7796-70	2	Болт
	10	1221M-3503016-01	2	Втулка
	11	70-3503017-A	1	Рычаг
	12	СШ-611	2	Шпонка 6x11
	13	50-3503071	4	Шайба
	14	80-3503120	1	Рычаг
	15	80-3503140	1	Педаль левая
	16	80-3503130	1	Педаль правая
	17	80M-3503110	1	Рычаг
	18	1221M-3503016	1	Втулка
	21	5x36.019 ГОСТ 397-79	2	Шплинт

* При установке гидравлического управления ВОМ

** При установке механического управления ВОМ

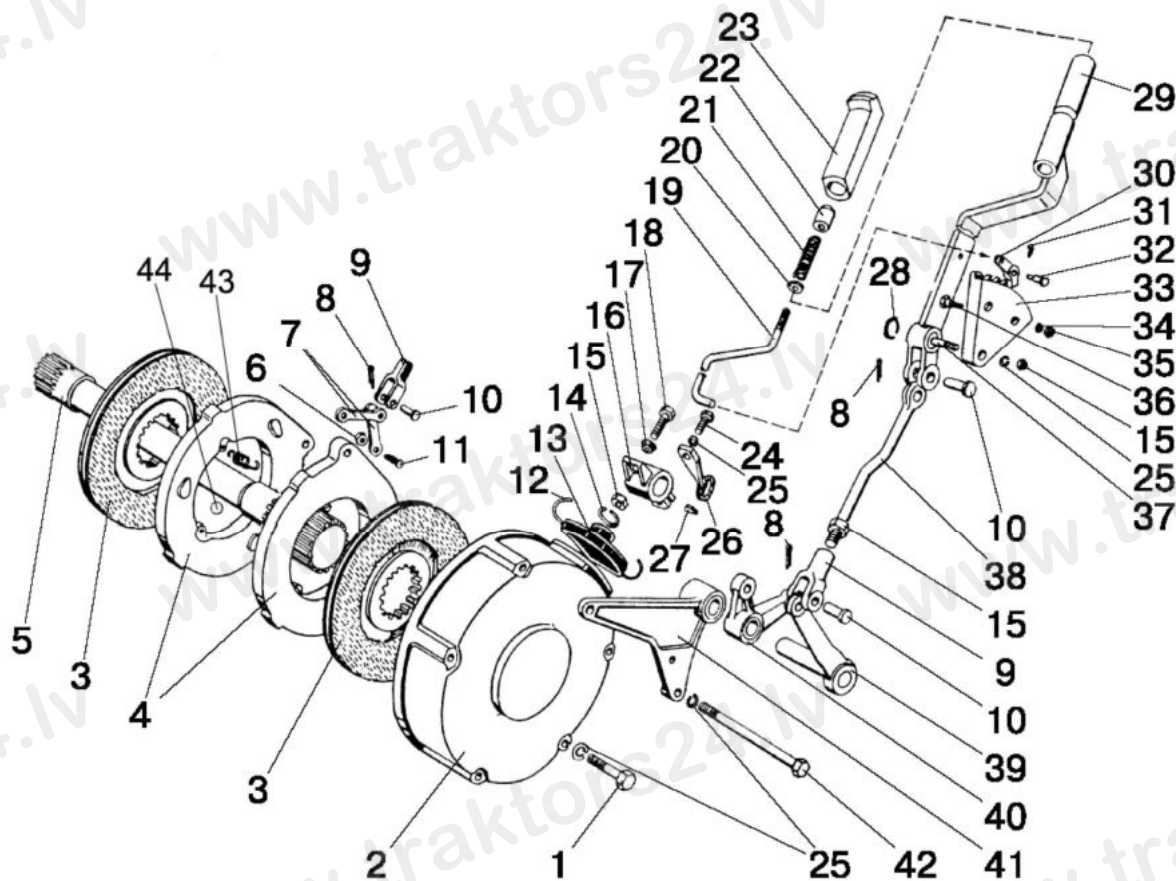


Рис. 35.5. Тормоз стояночный. Управление стояночным тормозом

Группа 35. Тормоза

Подгруппа 3504, 3507. Тормоз стояночный. Управление стояночным тормозом

№ рис.	№ поз.	Обозначение	Кол-во	Наименование
35.5		50-3502010	1	Тормоз (2-4, 6-14, 43, 44)
		50-3502030-A	1	Диск нажимной (4, 6-11, 43, 44)
		70-3503080	1	Тяга тормоза (15, 17, 18)
		85-3507120-01	1	Рычаг (19-23, 29-32)
		900-3507140* 80-3507240**	1	Тяга (9, 15, 38)
		85-3507150-02	1	Кронштейн (16, 24-27, 39-41)
1		M12-6gx180.58.019 ГОСТ 7795-70* M12-6gx200.58.019 ГОСТ 7795-70**	3	Болт
2		50-3502035	1	Кожух
3		70-3502040-01 или 70-3502040-04	2	Диск
4		50-3502036-Б	2	Диск нажимной
5		70-3504055* 70-3504055-01**	1	Вал
6		M8-6H.6.019 ГОСТ 5915-70	2	Гайка
7		50-3502196	2	Тяга
8		3,2x18.019 ГОСТ 397-79	3	Шплинт
9		50-3502203	2	Вилка
10		12x32 ОСТ 37.001.163-75	3	Палец
11		50-3502198	2	Палец
12		1,6-О-С ГОСТ 3282-74	1	Проволока 300мм
13		50-3502202	1	Чехол
14		36-1702358	1	Кольцо пружинное
15		M12x1,25-6H.6.019 ГОСТ 5915-70	3	Гайка
16		70-3503017-A	1	Рычаг
17		70-3503018	1	Шайба
18		70-3503019	1	Болт
19		70-3507122-01	1	Тяга
20		С 5.01.019 ГОСТ 11371-78	1	Шайба
21		55-17-27	1	Пружина
22		A13.19.002	1	Кнопка
23		A13.19.001-A	1	Рукоятка
24		M12-6gx40.88.35.019 ГОСТ 7796-70	1	Болт
25		12 ОТ ОСТ 37.001.115-75	7	Шайба
26		70-3514107* 80-3514107**	1	Рычаг
27		СШ-611	1	Шпонка
28		С15 ГОСТ 13940-86	1	Кольцо
29		85-3507130-01	1	Рычаг
30		50-1606026	1	Защелка
31		2x12.019 ГОСТ 397-79	1	Шплинт
32		70-3507024	1	Ось
33		70-3507021 -Б	1	Сектор
34		10 ОТ ОСТ 37.001.115-75	2	Шайба
35		M10-6H.6.019 ГОСТ 5915-70	2	Гайка
36		M10-6gx35.88.35.019 ГОСТ 7796-70	2	Болт
37		70-3507132-Б-01	1	Ось
38		900-3507141* 80-3507241**	1	Тяга
39		85-3507060	1	Рычаг

* При установке 2-х дисковых тормозов

** При установке 3-х дисковых тормозов

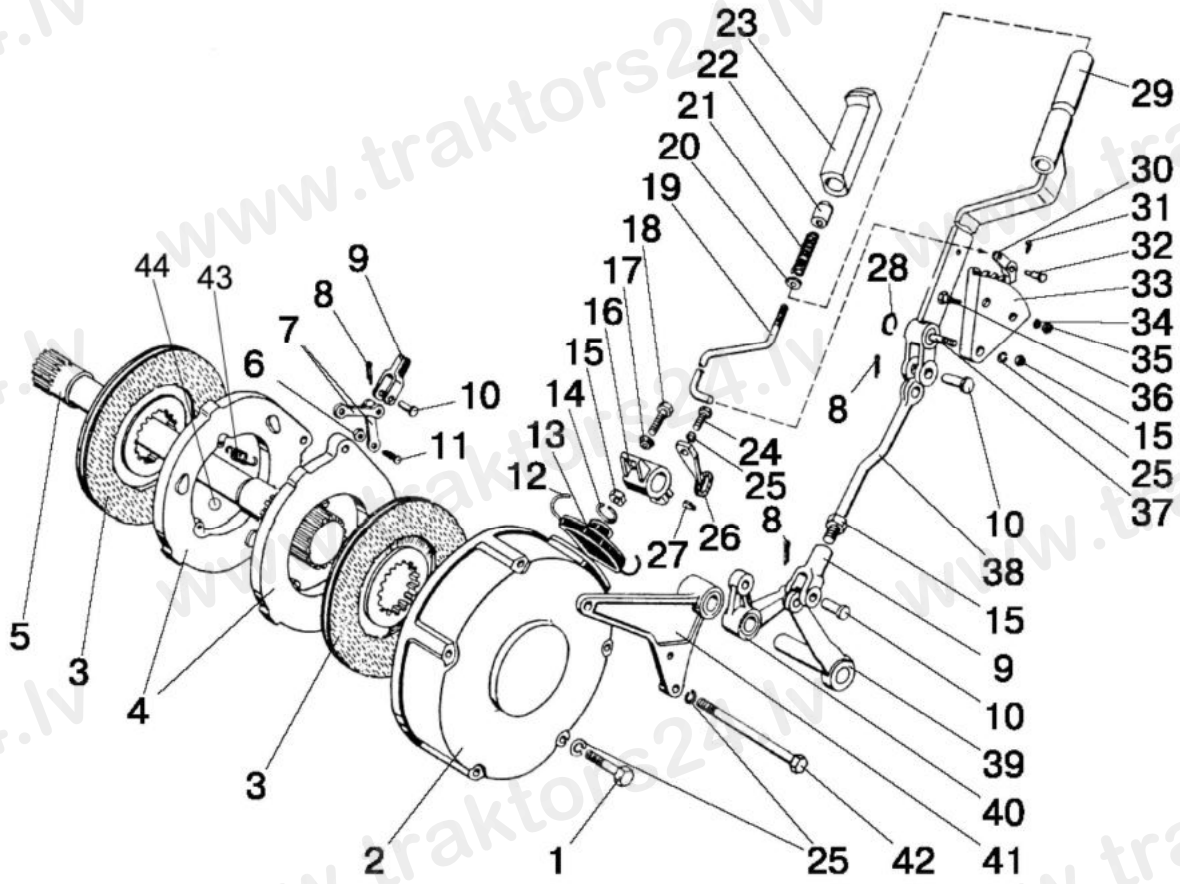


Рис. 35.5. Тормоз стоячный. Управление стоячным тормозом

Группа 35. Тормоза

Подгруппа 3504, 3507. Тормоз стояночный. Управление стояночным тормозом

№ рис.	№ поз.	Обозначение	Кол-во	Наименование
35.5	40	80-4216050*(***)	1	Ступица
		80-4216050-Б**(***)		
		1221-3507072****	1	Втулка
	41	70-3507070***	1	Кронштейн
		70-3507070-01****		
	42	M12-6gx200.58.019 ГОСТ 7795-70* 1522-2409034-03**	2	Болт
43	77.38.163	3	Пружина	
44	22,225-100 ГОСТ 3722-81	3	Шарик	

* При установке 2-х дисковых тормозов

** При установке 3-х дисковых тормозов

*** Механическое управление ВОМ

**** Гидравлическое управление ВОМ

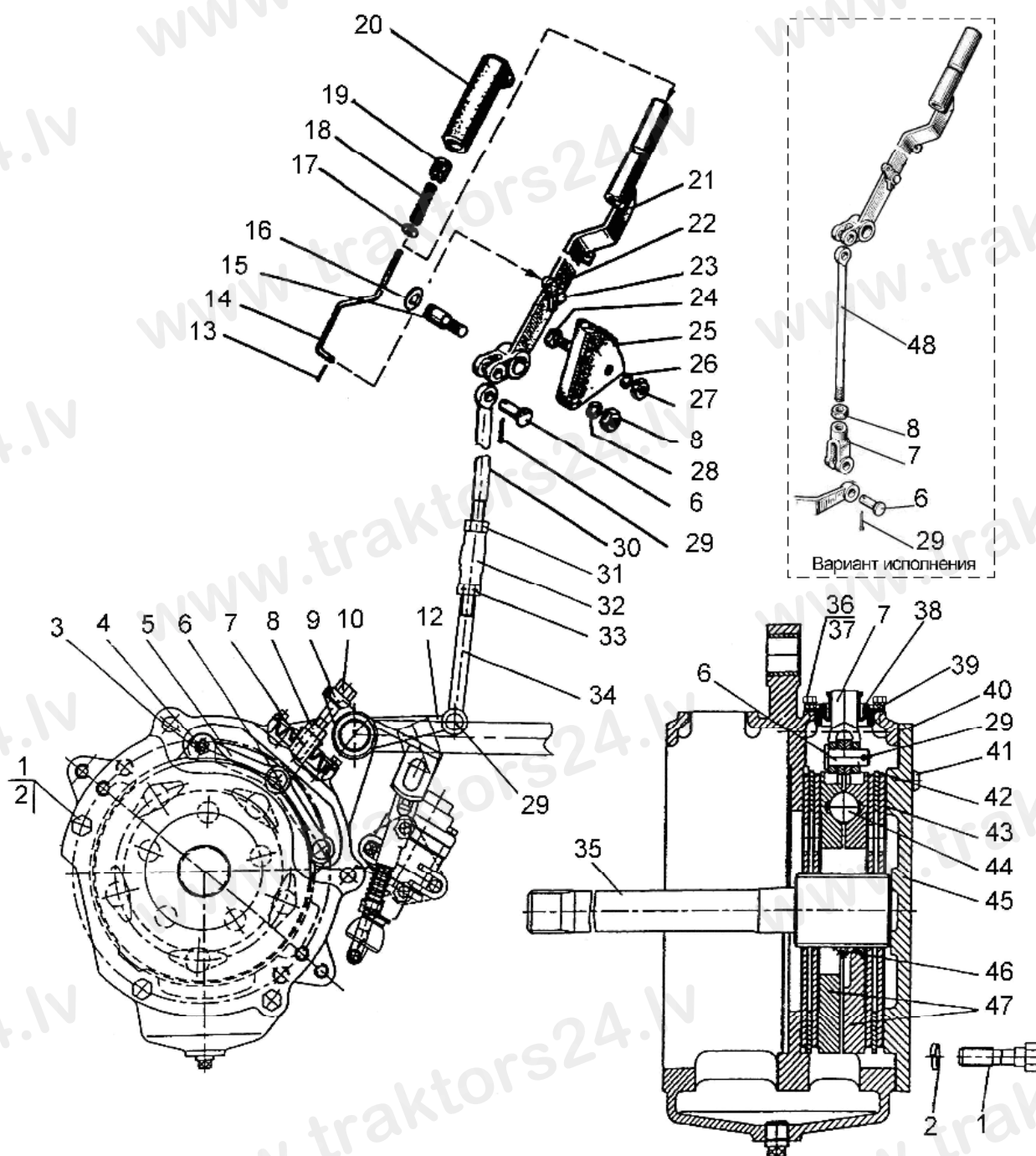


Рис.35.6. Тормоз стояночный. Управление стояночным тормозом (для «мокрых» тормозов)

Группа 35. Тормоза

Подгруппа 3504, 3507. Тормоз стояночный.

Управление стояночным тормозом (для «мокрых» тормозов)

№ рис.	№ поз.	№ узла или детали	Кол-во	Наименование
35.6		952M-3507140**	1	Тяга (7, 8, 48)
		85-3502030-01	1	Диски нажимные (3-7, 29, 44, 46, 47)
		952M-3507040*	1	Тяга (30-34)
		70-3503080	1	Тяга тормоза (8-10)
		85-3507120-01	1	Рычаг (13-14,17-23)
	1	1221M-3502039-01	5	Болт
	2	14 ОТ ОСТ 37.001.115-75	5	Шайба
	3	M8-6H.6.019 ГОСТ 5915-70	2	Гайка
	4	50-3502198	2	Палец
	5	85-3502196	2	Тяга
	6	12x32 ОСТ 37.001.163-75	2*/3**	Палец
	7	50-3502203	1*/2**	Вилка
	8	M12x1,25-6H.6.019 ГОСТ 5916-70	2*/3**	Гайка
	9	70-3503018	1	Шайба
	10	70-3503019	1	Болт
	12	1221M-3507060	1	Рычаг
	13	2x12.019 ГОСТ 397-79	1	Шплинт
	14	70-3507122-01	1	Тяга
	15	70-3507132-Б-01	1	Ось
	16	C15 ГОСТ 13942-86	1	Кольцо
	17	C 5.01.019 ГОСТ 6958-78	1	Шайба
	18	55-17-27	1	Пружина
	19	A13.19.002	1	Кнопка
	20	A13.19.001-A	1	Рукоятка
	21	85-3507130-01	1	Рычаг
	22	50-1606026	1	Защелка
	23	70-3507024	1	Ось
	24	M10-6gx35.88.35.019 ГОСТ 7796-70	2	Болт
	25	70-3507021-Б	1	Сектор
	26	10 ОТ ОСТ 37.001.115-75	2	Шайба
	27	M10-6H.6.019 ГОСТ 5915-70	2	Гайка
	28	12 ОТ ОСТ 37.001.115-75	1	Шайба
	29	3,2x18.019 ГОСТ 397-79	3	Шплинт
	30	952M-3507041*	1	Тяга
	31	M12-6H.6.019 ГОСТ 5915-70*	1	Гайка
	32	P50-4616043*	1	Муфта
	33	P50-4616038*	1	Гайка
	34	952M-3507240*	1	Тяга
	35	1221M-3504055	1	Вал
	36	M6-6gx12.88.35.019 ГОСТ 7798-70	4	Болт
	37	6T ОСТ 37.001.115-75	4	Шайба
38	80M-3502202	1	Чехол	
39	80M-3502204	1	Пластина	
40	1221M-3502051	1	Прокладка	
41	50-1601352	2	Штифт установочный	
42		80M-3502037	2	Диск промежуточный (S=3,0мм)
		80M-3502037-01	***	Диск промежуточный (S=3,2мм)
		80M-3502037-02	***	Диск промежуточный (S=3,4мм)
		80M-3502037-03	***	Диск промежуточный (S=3,6мм)
		80M-3502037-04	***	Диск промежуточный (S=3,8мм)
		80M-3502037-05	***	Диск промежуточный (S=4,0мм)
		80M-3502037-06	***	Диск промежуточный (S=4,2мм)
	80M-3502037-07	***	Диск промежуточный (S=4,4мм)	

* При установке 2-х рычажной КПП

** При установке однорычажной КПП

*** Подбирается при сборке для обеспечения требуемого зазора

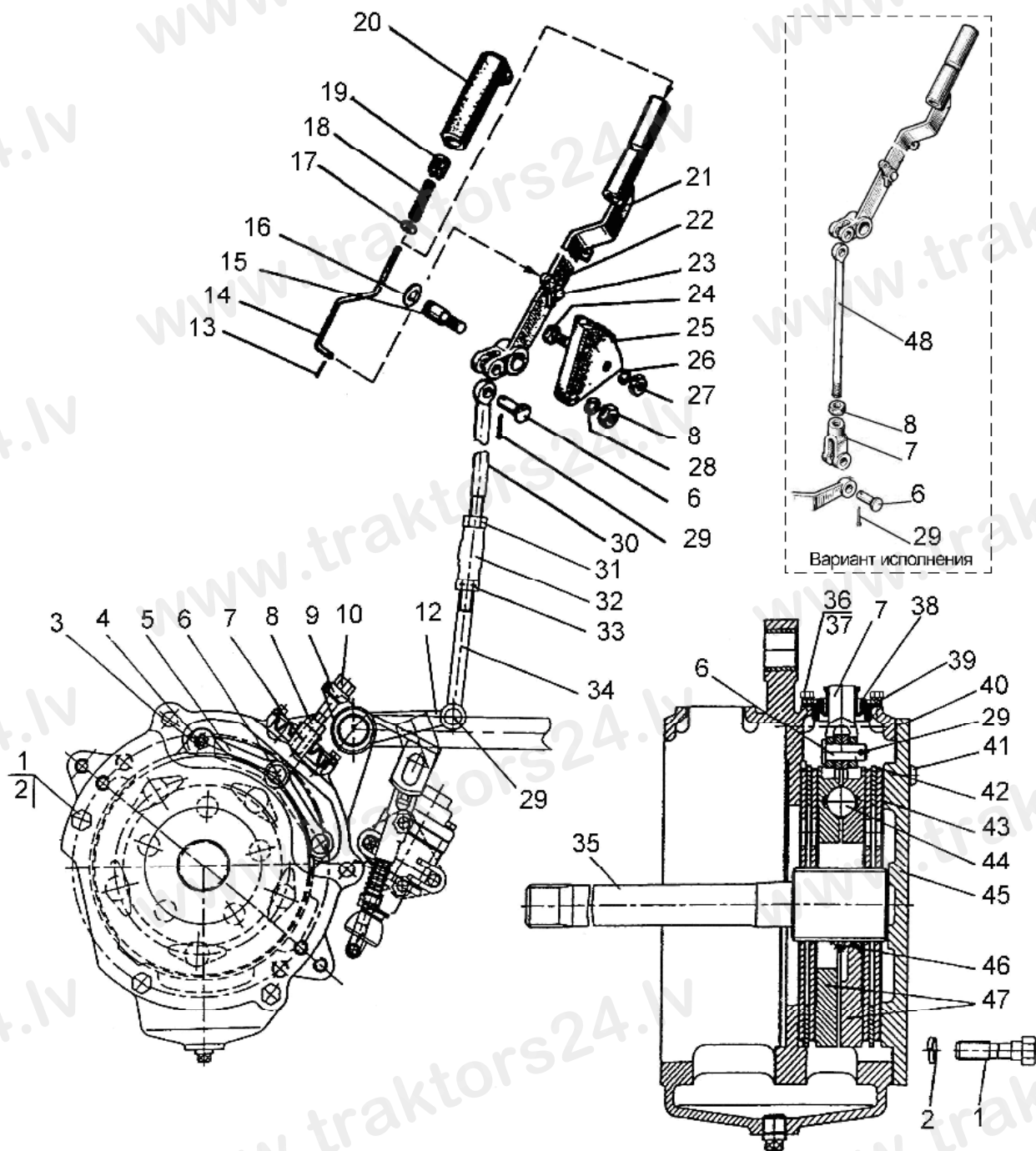


Рис.35.6. Тормоз стояночный. Управление стояночным тормозом (для «мокрых» тормозов)

Группа 35. Тормоза
Подгруппа 3504, 3507. Тормоз стояночный.
Управление стояночным тормозом (для «мокрых» тормозов)

№ рис.	№ поз.	№ узла или детали	Кол-во	Наименование
35.6	43	1522-3502015-07	4	Диск
	44	22,225-100 ГОСТ 3722-81	5	Шарик
	45	1221М-3502034	1	Крышка
	46	77.38.163	3	Пружина
	47	85-3502036-01	2	Диск нажимной
	48	952М-3507141**	1	Тяга

* При установке 2-х рычажной КПП

** При установке однорычажной КПП

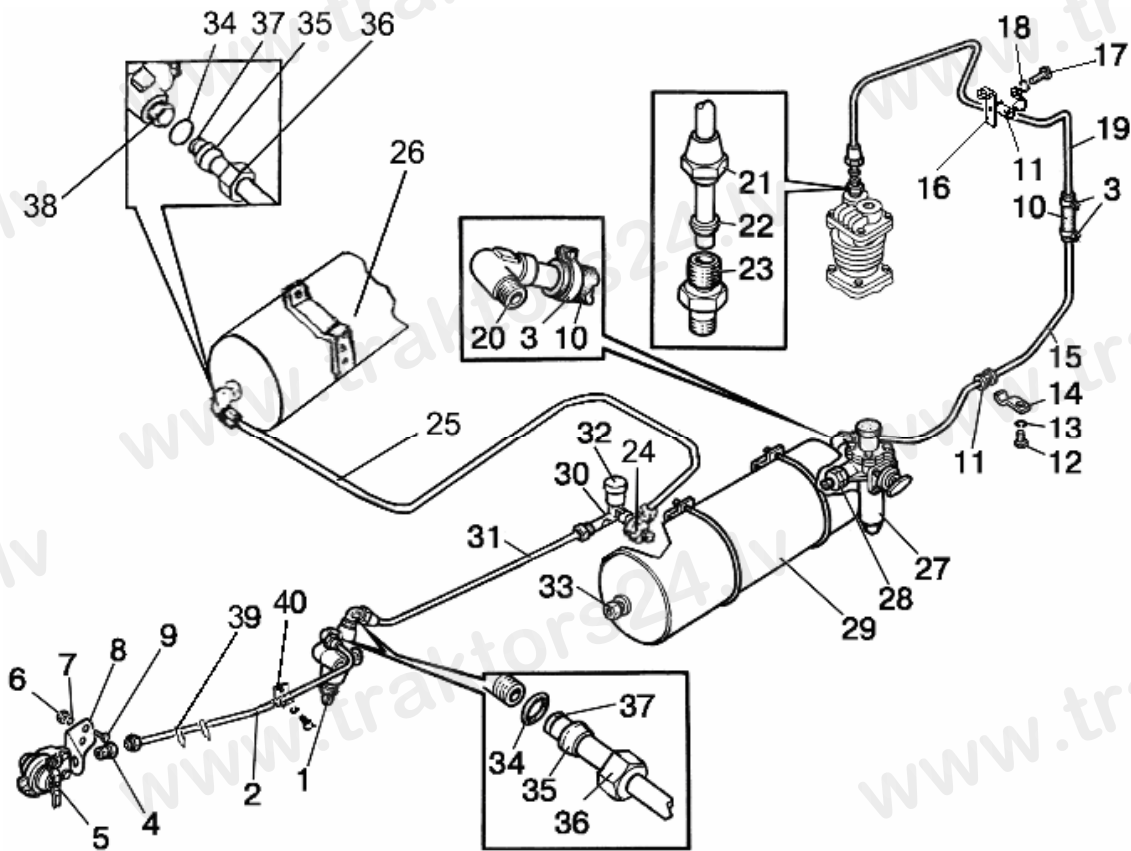


Рис. 35.7. Трубопроводы и арматура однопроводного пневмопривода тормозов прицепа

Группа 35. Тормоза
Подгруппа 3506. Трубопроводы и арматура однопроводного пневмопривода тормозов прицепа

№ рис.	№ поз.	№ узла или детали	Кол-во	Наименование
35.7		1021-3506020-01	1	Трубопровод (2, 35-37)
		80-3506455	1	Трубопровод (31, 35-37)
		80-3506220	1	Трубопровод (19, 21, 22)
		923-3506020**	1	Трубопровод (25, 35-37)
	1	A29.3514010 или 80-3514010	1	Кран тормозной
	2	1021-3506021-01	1	Трубка
	3	5000.02	8	Хомут с червячной резьбой 16-27
	4	1522-3521012	1	Штуцер
	5	A29.76.000 или 80-3521010	1	Головка соединительная
	6	M10-6H.6.019 ГОСТ 5915-70	2	Гайка
	7	10 ОТ ОСТ 37.001.115-75	2	Шайба
	8	70-3521012	1	Кронштейн
	9	M10-6gx25.88.35.019 ГОСТ 7796-70	2	Болт
	10	70-1405013	2	Шланг
	11	70-3506027	2	Втулка
	12	M8-6gx16.88.35.019 ГОСТ 7796-70	1 (2*)	Болт
	13	8Т ОСТ 37.001.115-75	2 (3*)	Шайба
	14	70-6804011	2	Держатель
	15	80-3506041	1	Трубопровод
	16	M80-4607018	1	Кронштейн
	17	M8-6gx20.88.35.019 ГОСТ 7796-70	1	Болт
	18	С 8.01.019 ГОСТ 11371-78	1	Шайба
	19	80-3506221	1	Трубопровод
	20	70-3513015	1	Угольник
	21	70-3506023	1	Гайка накидная
	22	80-3506024	1	Муфта
	23	70-3506022	1	Штуцер
	24	80-3513050**	1	Тройник
	25	923-3506021**	1	Трубка
	26	50-3513015-А**	1	Баллон
	27	A29.51.000 Б или 80-3512010	1	Регулятор давления
	28	80-3512006	1	Контргайка
	29	80-3513010	1	Баллон
	30	80-3513025	1	Тройник
	31	80-3506454	1	Трубка
	32	ДД10-01-Е	1	Датчик давления воздуха
	33	ДАДВ	1	Датчик аварийного давления воздуха
	34	012-015-19-2-4 ГОСТ 18829-73/9833-73	4 (6**)	Кольцо
	35	1522-3506024	4 (6**)	Муфта
	36	1522-3506023	4 (6**)	Гайка накидная
37	1522-3506022	4 (6**)	Ниппель	
38	1522-3514033**	1	Угольник	
39	80-3723045-01	2	Манжета	
40	70-4802046*	1	Хомут	

* «Сухие» тормоза.

** По заказу.

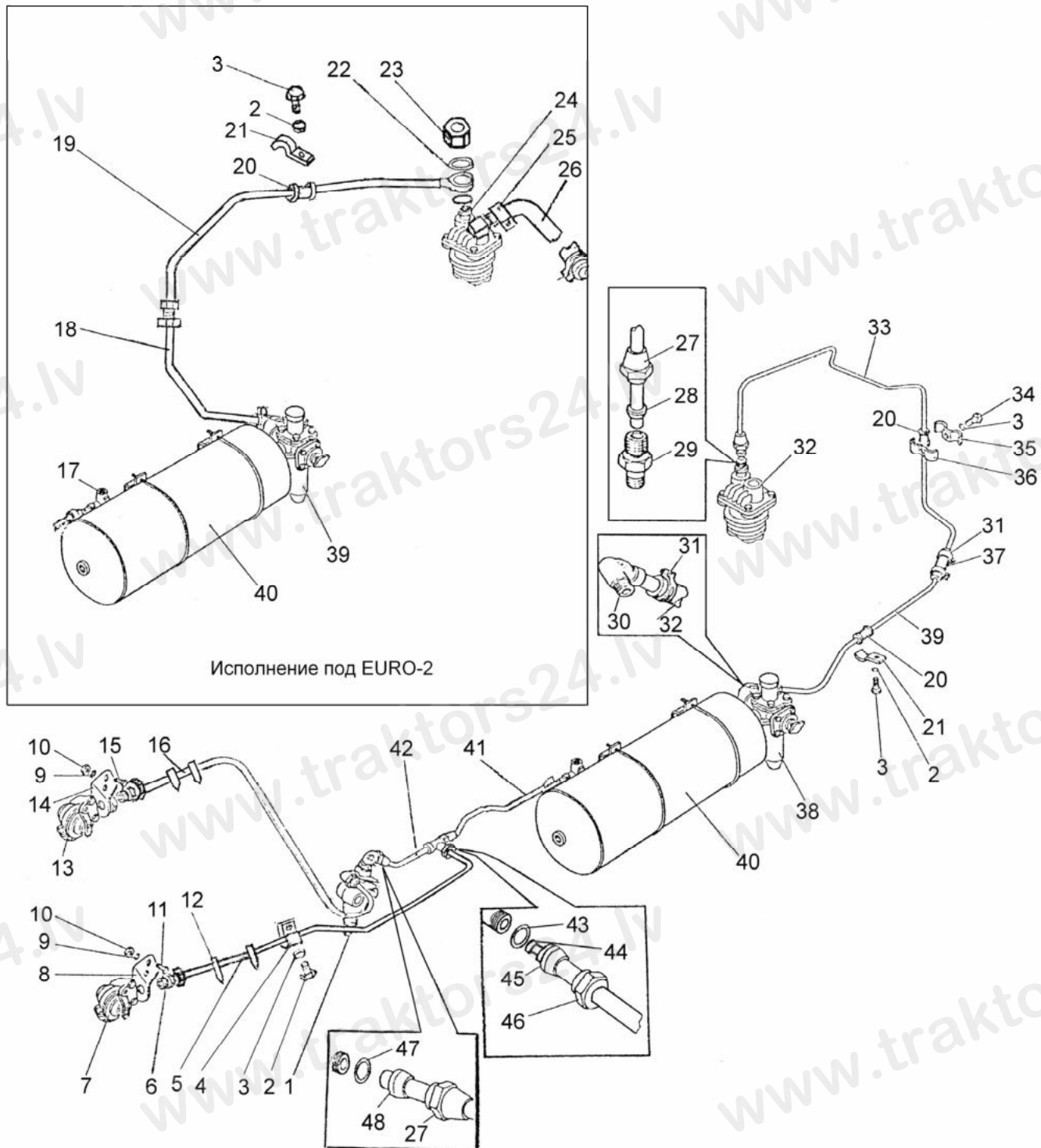


Рис. 35.8. Трубопроводы и арматура двухпроводного пневмопривода тормозов прицепа

Группа 35. Тормоза
Подгруппа 3506. Трубопроводы и арматура двухпроводного
пневмопривода тормозов прицепа

№ рис.	№ поз.	№ узла или детали	Кол-во	Наименование
35.8		1025-3506560-01	1	Трубопровод (5, 44-46)
		1025-3506560-02	1	Трубопровод (16, 44-46)
		80-3506220	1	Трубопровод (27, 28, 33)
		1021-350602-06	1	Трубопровод (41, 44-46)
		1025-3506540	1	Трубопровод (27, 28, 42)
1		A29.351.4010-02 или 80-3514010-02	1	Кран тормозной
2		M8-6gx16.88.35.019 ГОСТ 7796-70	1 (2*)	Болт
3		8Т ОСТ 37.001.115-75	2 (3*)	Шайба
4		70-4802046*	1	Хомут
5		1025-3506561-01	1	Трубка
6		1522-3521513	2	Штуцер
7		64226-3521110	1	Головка соединительная
8		1025-3521511	1	Кронштейн
9		10 ОТ ОСТ 37.001.115-75	4	Шайба
10		M10-6H.6.019 ГОСТ 5915-70	4	Гайка
11		M10-6gx25.88.35.019 ГОСТ 7796-70	2	Болт
12		80-3723045-01	4	Манжета
13		64226-3521111	1	Головка соединительная
14		1025-3521512	1	Кронштейн
15		B.M8-6gx25.58.019 ГОСТ 17475-80	2	Винт
16		1025-3506561-02	1	Трубка
17		80-3513025	1	Тройник
18		1025-3506620**	1	Трубопровод
19		1025-3506610**	1	Трубопровод
20		70-3506027	3 (1**)	Втулка
21		70-6804011	1	Держатель
22		40-4607038A**	2	Шайба
23		1025-3506623**	1	Гайка
24		1025-3506622**	1	Штуцер
25		5000.04	2	Хомут с червячной резьбой 25-40
26		1025-3506624	1	Шланг
27		70-3506023	2 (1**)	Гайка
28		80-3506024	1	Муфта
29		70-3506022	1	Штуцер
30		70-3513015	1	Угольник
31		5000.02	4	Хомут с червячной резьбой 16-27
32		A29.01.000 или A29.05.000-B	1	Компрессор
33		80-3506221	1	Трубопровод
34		M8-6gx30.88.35.019 ГОСТ 7796-70	1	Болт
35		70-3407146	1	Планка
36		70-3407144	1	Планка резьбовая
37		70-1405013	4	Шланг
38		80-3506041	1	Трубопровод
39		A29.51.000 Б или 80-3512010	1	Регулятор давления
40		80-3513010	1	Баллон
41		1021-3506021-06	1	Трубка
42		1025-3506550	1	Трубопровод
43		012-015-19-2-4 ГОСТ 18829-73/9833-73	6	Кольцо
44		1522-3506022	6	Ниппель
45		1522-3506024	6	Муфта
46		1522-3506023	6	Гайка накидная
47		014-017-19-2-4 ГОСТ 18829-73/9833-73	1	Кольцо
48		70-3506028	1	Муфта

* «Сухие» тормоза

** Исполнение под EURO-2

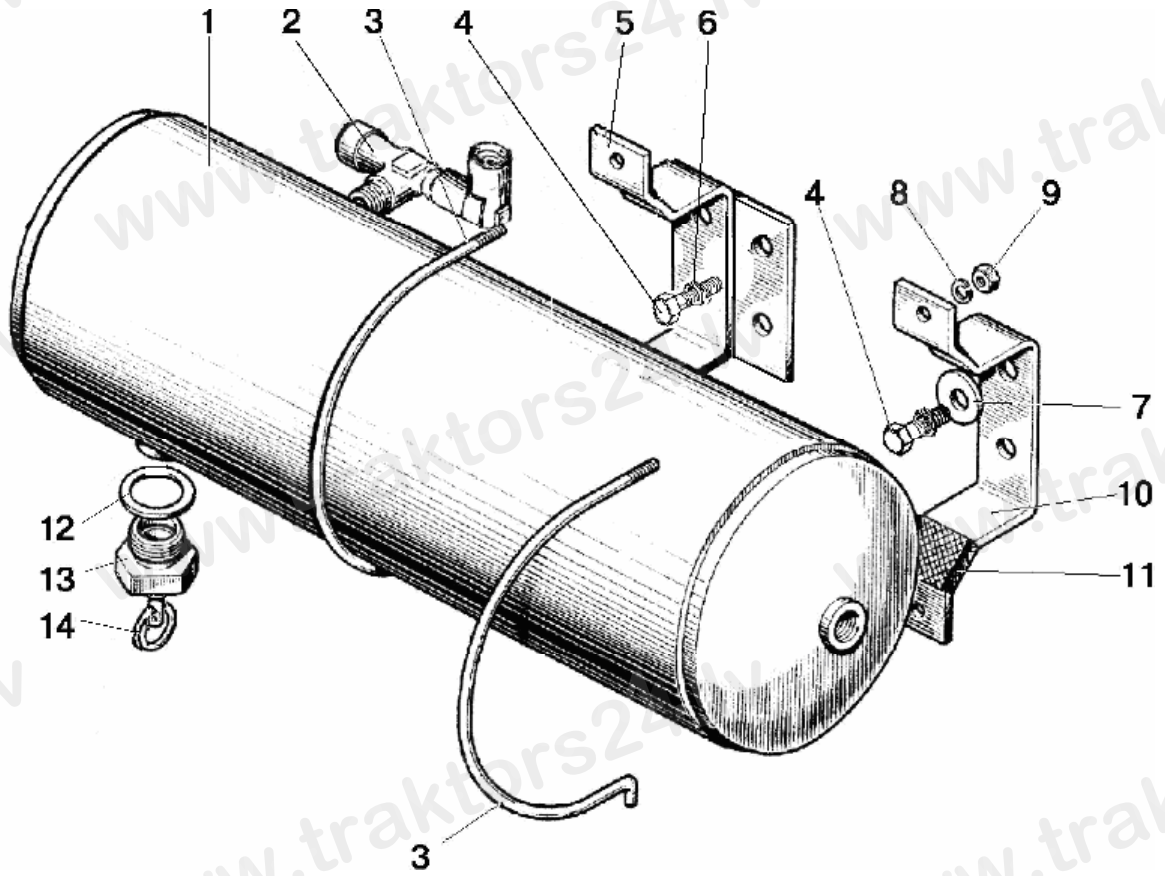


Рис. 35.9. Баллон

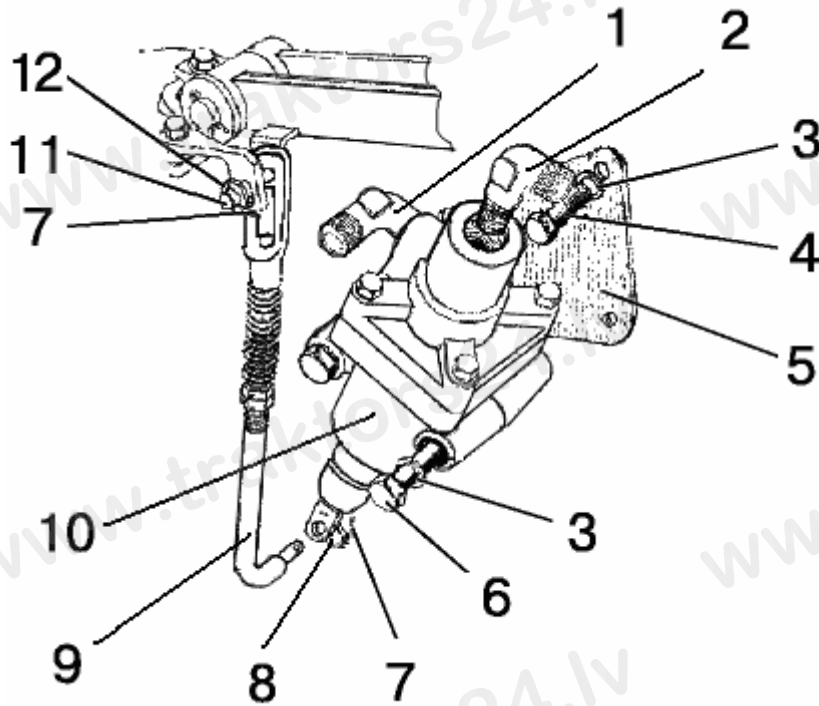


Рис. 35.10. Кран тормозной (для однопроводного пневмопривода)

**Группа 35. Тормоза
Подгруппа 3513. Баллон**

№ рис.	№ поз.	№ узла или детали	Кол-во	Наименование
35.9	1	85-3513010	1	Баллон
	2	80-3513025	1	Тройник
	3	В50-3513032	2 (4*)	Хомут
	4	М16-6gx32.88.35.019 ГОСТ 7796-70	4 (8*)	Болт
	5	80-3513040	1 (2*)	Кронштейн
	6	16 ОТ ОСТ 37.001.115-75	4 (8*)	Шайба
	7	С 16.01.019 ГОСТ 11371-78	1 (2*)	Шайба
	8	6Т ОСТ 37.001.115-75	2 (4*)	Шайба
	9	М6-6Н.6.019 ГОСТ 5915-70	2 (4*)	Гайка
	10	В50-3513025-А	1 (2*)	Кронштейн
	11	ПР-43-01	4 (8*)	Уплотнитель
	12	В50-3522023	1 (2*)	Прокладка
	13	85-3513110	1 (2*)	Клапан
	14	Н50-4202146	1 (2*)	Кольцо

* По заказу

**Группа 35. Тормоза
Подгруппа 3514. Кран тормозной (для однопроводного пневмопривода)**

№ рис.	№ поз.	№ узла или детали	Кол-во	Наименование
35.10	1	1522-3514033	2 (1***)	Угольник
	2	70-3506033	1***	Угольник
	3	10 ОТ ОСТ 37.001.115-75	4	Шайба
	4	М10-6gx40.88.35.019 ГОСТ 7796-70	2	Болт
	5	80-3514109	1	Кронштейн
		80М-3514109**	1	Кронштейн
	6	М10-6gx70.88.35.019 ГОСТ 7795-70	2	Болт
	7	3,2x18.019 ГОСТ 397-79	2	Шплинт
	8	С 8.01.019 ГОСТ 11371-78	1	Шайба
	9	80-3514130	1	Тяга
	10	А29.3514010 или 80-3514010	1	Кран тормозной
		А29.351.4010-01* или 80-3514010-01*	1	Кран тормозной
А29.3514010-02*** или 80-3514010-02***		1	Кран тормозной	
11	12x48 ОСТ 37.001.163-75	1	Палец	
12	С 12.01.019 ГОСТ 11371-78	2	Шайба	

*По заказу

** «Мокрые» тормоза

*** Для двухпроводного пневмопривода

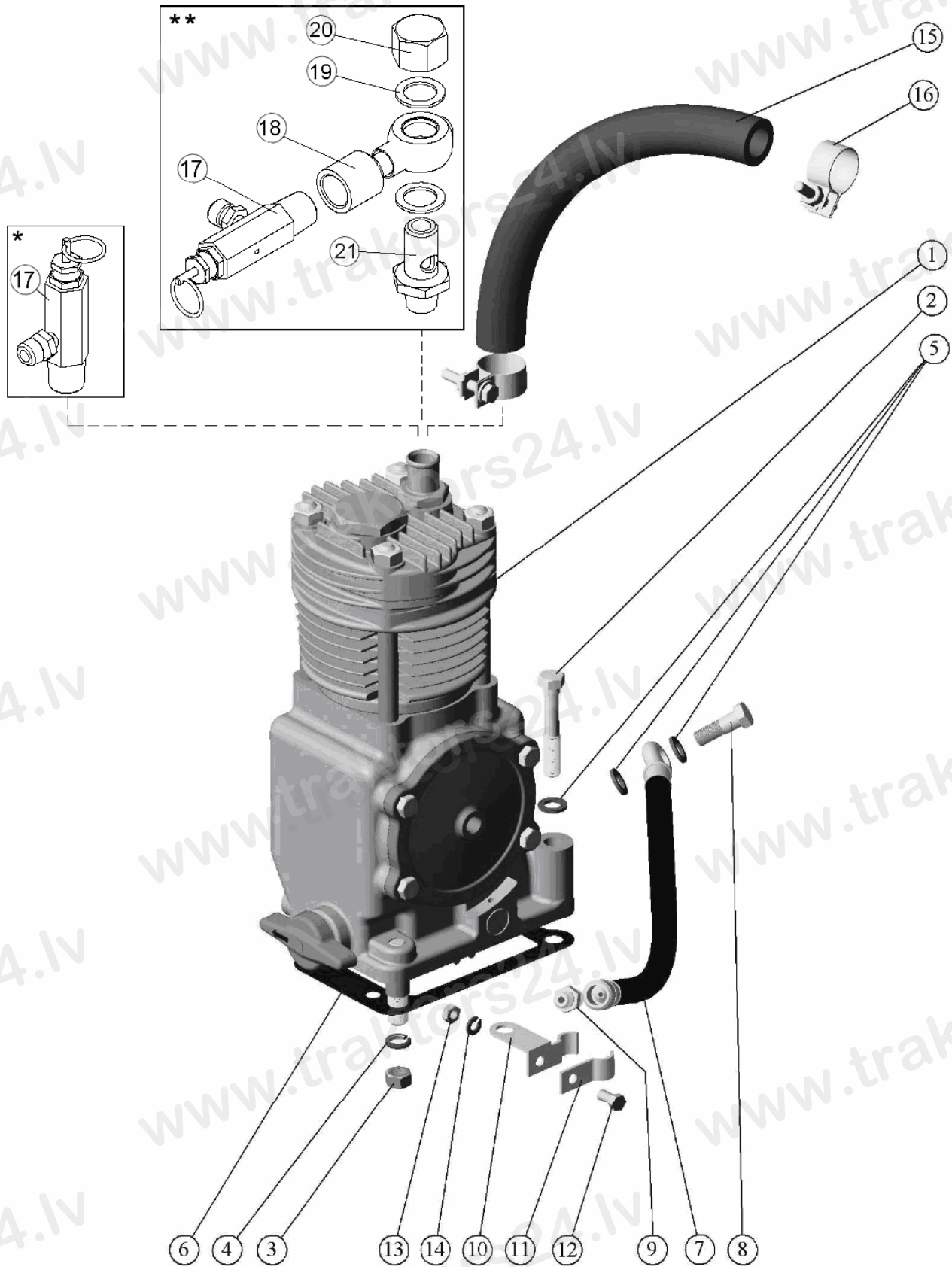


Рис.35.11. Компрессор

Группа 35. Тормоза
Подгруппа 3509. Компрессор

№ рис.	№ поз.	№ узла или детали	Кол-во	Наименование
35.11		240-3509030-А	1	Установка пневмокомпрессора
	1	A29.05.000-БЗА	1	Пневмокомпрессор
	2	M10-6gx45	1	Болт
	3	M10-6H	3	Гайка
	4	10 65Г 06	3	Шайба
	5	36-1104788	3	Прокладка
	6	240-3509037-А	1	Прокладка
	7	240-3509150	1	Маслопровод (L=352мм)
	8	36-1104787	1	Болт штуцера
	9	240-3509232	1	Штуцер
	10	240-3509158	1	Хомут
	11	240-3509159	1	Скоба
	12	M6-6gx16	1	Болт
	13	M6-6H	1	Гайка
	14	6 65Г 06	1	Шайба
	15	РД 18-29-300-1,3	1	Рукав-деталь
	16	ХС-26.019	2	Хомут стяжной
	17	80-3509010 *	1	Клапан
	18	920-3509020 **	1	Угольник
	19	40-4607038-А **	2	Шайба
	20	1025-3506623 **	1	Гайка
21	1025-3506622 **	1	Штуцер	

* Клапан для накачки шин устанавливается в случае отсутствия пневмопривода.

** При отсутствии пневмопривода и установленном компрессоре кондиционера.

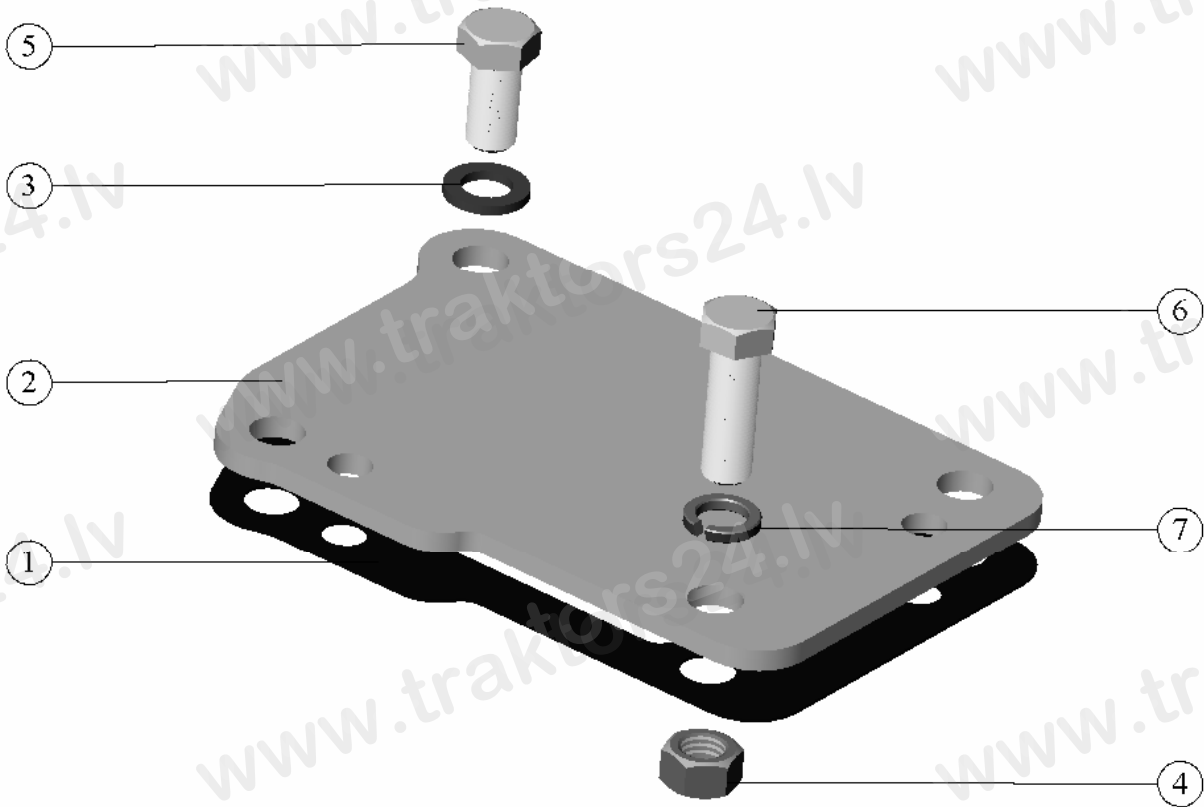


Рис. 35.12. Установка заглушки (для тракторов без пневмокомпрессора)

**Группа 35. Тормоза
Подгруппа 3509. Установка заглушки
(для тракторов без пневмокомпрессора)**

№ рис.	№ поз.	№ узла или детали	Кол-во	Наименование
35.12		240-3509020	1	Установка заглушки
	1	240-3509037-А	1	Прокладка
	2	240-3509041	1	Крышка
	3	36-1104788	1	Прокладка
	4	M10-6H.6.016(S16)	3	Гайка
	5	M10x20	1	Болт
	6	M10x30	3	Болт
	7	10 65Г 06	3	Шайба

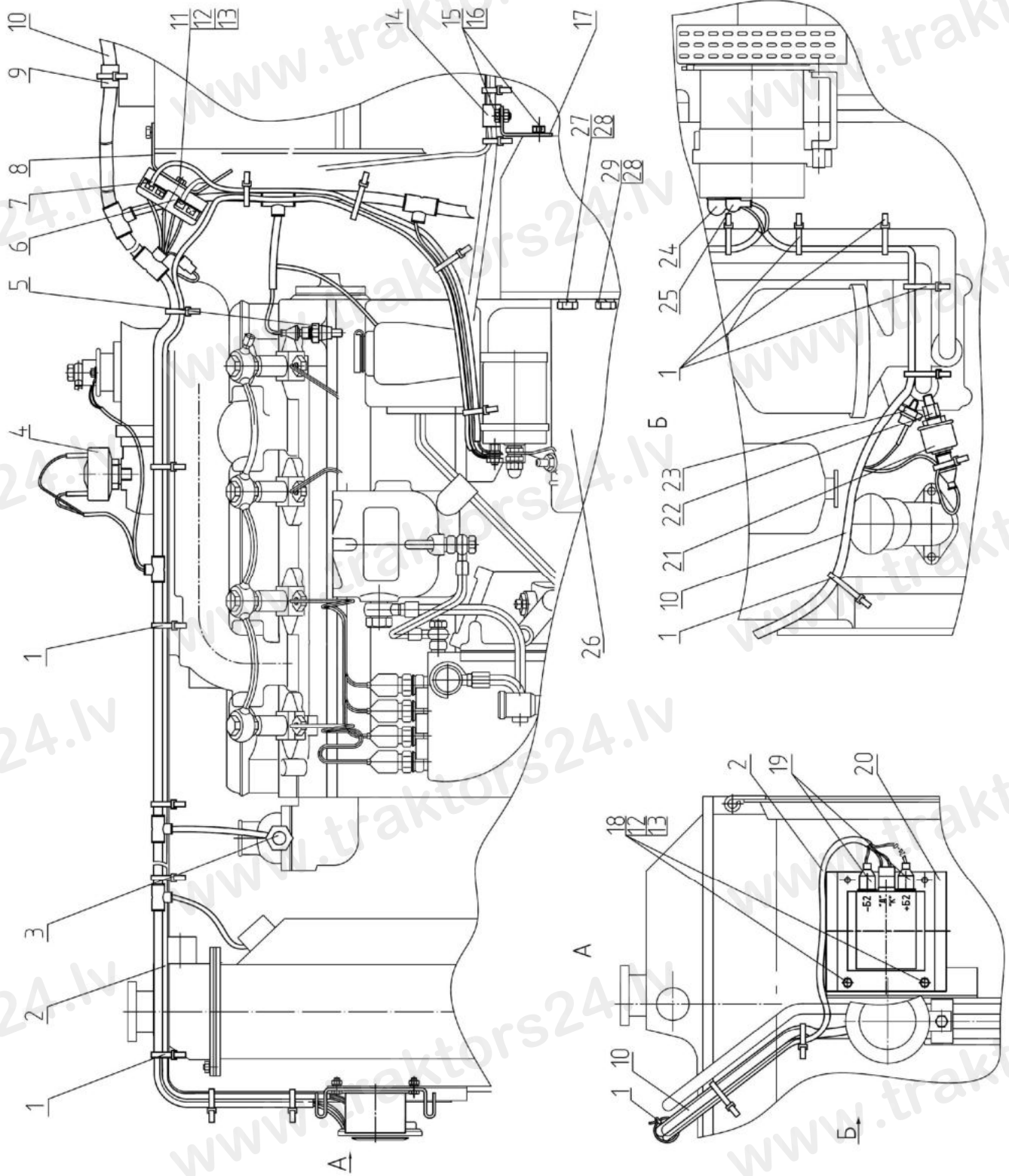


Рис. 37.1 Электрооборудование по дизелю

**Группа 37. Электрооборудование
Подгруппа 3709, 3710. Электрооборудование по дизелю**

№ рис.	№ поз.	Обозначение	Кол-во	Наименование
37.1		80-3700030-Г		Электрооборудование по двигателю в сборе
	1	80-3723045-01	21	Манжета
	2	80-3724345-В*	1	Жгут
	3	3844.10	1	Датчик аварийной температуры
	4	3845.10	1	Датчик засоренности воздухоочистител
	5	3828.10	1	Датчик указателя температуры
	6	3722.40	1	Блок предохранителей
	7	80-3724368-Б	1	Провод
	8	80-3747021	1	Кронштейн
	9	80-3723016	1	Кронштейн
	10	80-3724360-Ж	1	Жгут
	11	В.М6-6gx20.58.019 ГОСТ 17473-80	2	Винт
	12	М6-6Н.6.019 ГОСТ 5915-70	2/4*	Гайка
	13	6Т ОСТ 37.001.115-75	2/4*	Шайба
	14	822-3723044	1	Хомутик
	15	М8-6gx16.88.35.019 ГОСТ 7796-70	2	Болт
	16	8Т ОСТ 37.001.115-75	2	Шайба
	17	70-4802060	1	Кронштейн с гайкой
	18	М6-6gx16.88.35.019 ГОСТ 7798-70*	2	Болт
	19	70-3723035*	2	Наконечник
	20	3859.10*	1	Преобразователь напряжения
	21	3829.10	1	Датчик давления масла в двигателе
	22	80-3829002	1	Штуцер
	23	3829.15	1	Датчик аварийного давления масла
	24	ТМ-59-6000-38	1	Наконечник резиновый
	25	М2-14.13.238	2	Чехол
	26	3708.10	1	Стартер 12В, до 3 кВт
		3708.15	1*	Стартер 24В, до 4 кВт
	27	М12-6gx45.88.35.019 ГОСТ 7796-70	1	Болт
28	12 ОТ ОСТ 37.001.115-75	1	Шайба	
29	М12-6gx30.88.35.019 ГОСТ 7796-70	1	Болт	

* С системой пуска 24 В.

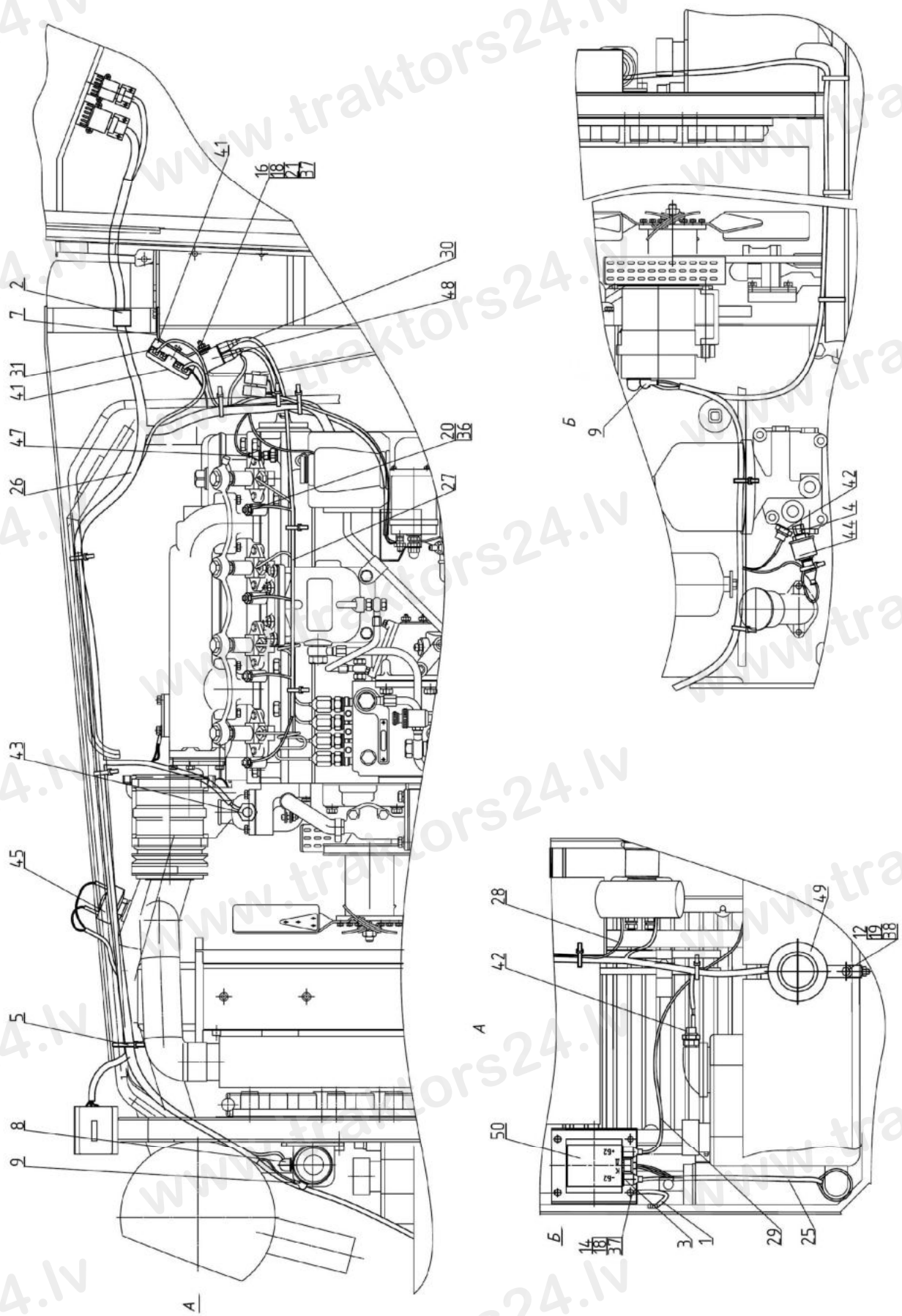


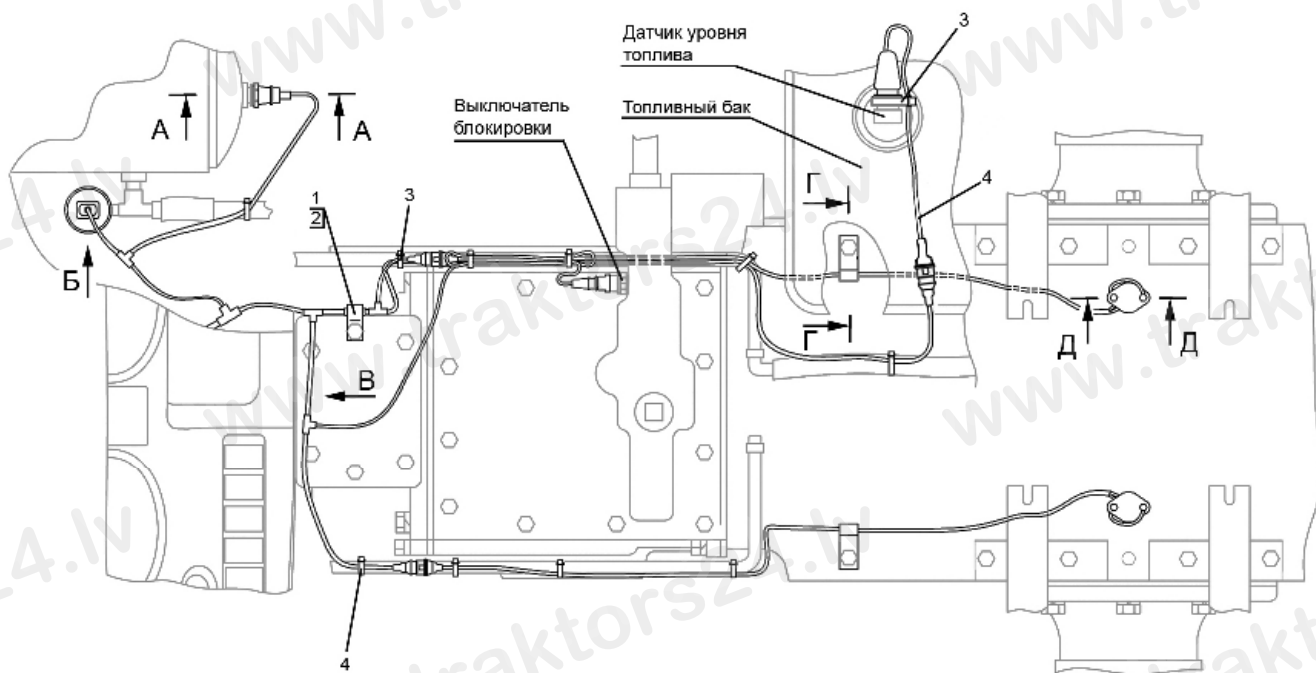
Рис. 37.2 Электрооборудование по дизелю
(для тракторов Беларус - 900.3/920.3/950.3/952.3)

Группа 37. Электрооборудование
Подгруппа 3709, 3710. Электрооборудование по дизелю
(для тракторов Беларус - 900.3/920.3/950.3/952.3)

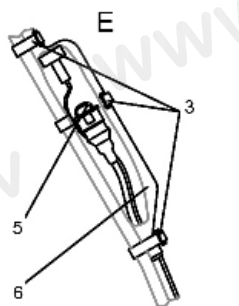
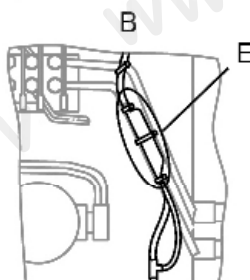
№ рис.	№ поз.	Обозначение	Кол-во	Наименование
37.2		920-3700030-Б		Электрооборудование двигателя
	1	80В-3724310-02	1*	Провод
	2	822-3723044	1	Хомутик
	3	70-3723035	4*/2**	Наконечник
	4	80-3829002	1	Штуцер
	5	80-3723045-01	17	Манжета
	7	80-3747021	1	Кронштейн
	8	50Л-3724050	2	Чехол
	9	М2-14-13.238	3	Чехол
	12	М8-6gx20.88.35.019 ГОСТ 7796-70	2	Болт
	14	М6-6gx20.88.35.019 ГОСТ 7798-70	3*	Болт
	16	В.М6-6gx20.58.019 ГОСТ 17473-80	4	Винт
	18	М6-6Н.6.019 ГОСТ 5915-70	5*/4**	Гайка
	19	М8-6Н.6.019 ГОСТ 5915-70	2	Гайка
	20	М5-6Н.6.019 ГОСТ 5915-70	4	Гайка
	21	С 6.01.019 ГОСТ 6958-78	2	Шайба
	25	80-3724345-В	1*	Жгут
	26	920-3724360-Б	1	Жгут
	27	80-3724380-А	1	Жгут
	28	920-3724367	1*	Провод
	29	920-3724368-Б	1*	Провод
	30	80-3724381	1	Провод
	31	80-3724368-Б	1	Провод
	36	5Т ОСТ 37.001.115-75	4	Шайба
	37	6Т ОСТ 37.001.115-75	7	Шайба
	38	8Т ОСТ 37.001.115-75	2	Шайба
	41	3722.40	1	Блок предохранителей
	42	3829.15	2	Датчик аварийного давления масла
	43	3844.10	1	Датчик аварийной температуры
	44	3829.10	1	Датчик давления масла в двигателе
	45	3845.10	1	Датчик засоренности воздухоочистителя
	47	3828.10	1	Датчик указателя температуры
	48	3747.35	1	Реле свечей накаливания
	49	3721.10	1	Сигнал звуковой
	50	3759.10	1*	Преобразователь напряжения

* С системой пуска 24 В

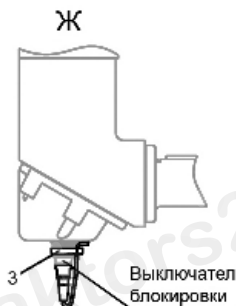
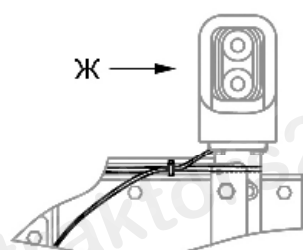
** С системой пуска 12 В



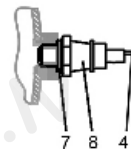
Вариант без пневмосистемы



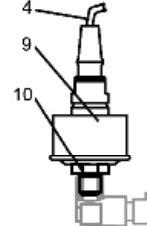
Вариант с двухрычажным переключением КПП



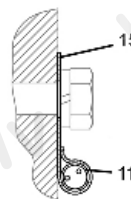
A-A



Б



Г



Д

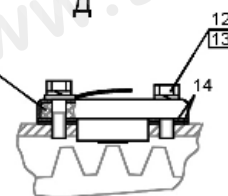


Рис. 37.3. Электрооборудование трансмиссии

Примечание к рис. 37.3

Обозначение	Примечание
80-3700040-Б	Вариант с пневмосистемой
80-3700040-Б-01	Вариант без пневмосистемы

**Группа 37. Электрооборудование
Подгруппа 3700. Электрооборудование трансмиссии**

№ рис.	№ поз.	№ узла или детали	Кол-во на исполнение 80-3700040-Б-		Наименование
			-	01	
37.3		80-3700040-Б	1		Электрооборудование трансмиссии
		80-3700040-Б-01		1	Электрооборудование трансмиссии
	1	70-1115012-03	1	1	Хомутик
	2	70-3506027	1	1	Втулка
	3	80-3723045-01	10	11	Манжета
	4	80-3724317	1	1	Жгут
	5	80-3724002-Б		1	Провод
	6	305-ТВ-40-35		1	Трубка (190 мм)
	7	85-1702051	1		Шайба
	8	3829.25	1		Датчик аварийного давления воздуха
	9	3829.20	1		Датчик давления воздуха
	10	Д18-055-А	1		Кольцо уплотнительное
	11	3843.10	2	2	Датчик оборотов
	12	М8-6gx25.88.35.019 ГОСТ 7796-70	4	4	Болт
	13	8Т ОСТ 37.001.115-75	4	4	Шайба
14	80-3843001	10	10	Прокладка	
15	822-3723001	2	2	Скоба	

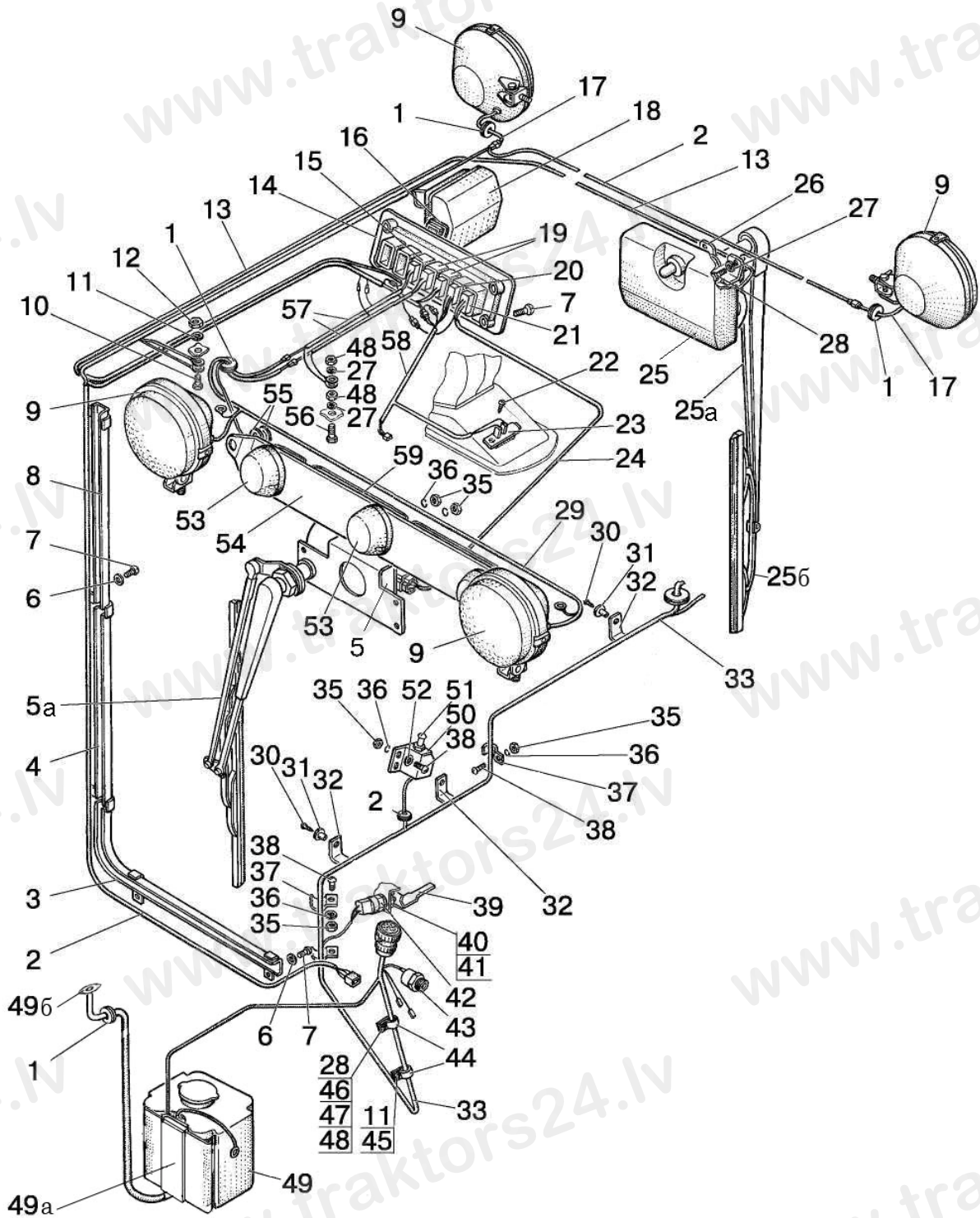


Рис.37.4. Электрооборудование по кабине

Группа 37. Электрооборудование
Подгруппа 3700. Электрооборудование по кабине

№ рис.	№ поз.	Обозначение	Кол-во	Наименование
37.4	1	70-3723042-01	5	Втулка
	2	80-3724351-Г1	1	Жгут
	3	80-3723015	1	Желоб
	4	80-3723020	1	Желоб
	5	5205.10	1	Стеклоочиститель пантографный
	5а	5205.25	1	Щетка с рычагом 660/600
	6	С 6.01.019 ГОСТ 11371-78	5	Шайба
	7	В.М6-6gx12.58.019 ГОСТ 17474-80	9	Винт
	8	80-3723010	1	Желоб
	9	8724.31.06	4	Фара рабочая
	10	М8-6gx14.88.35.019 ГОСТ 7796-70	1	Болт
	11	8Т ОСТ 37.001.115-75	1	Шайба
	12	М8-6Н.6.019 ГОСТ 5915-70	1	Гайка
	13	80В-3724310-14	1	Провод
	14	80-3801342	1	Щиток
	15	3710.40	1	Выключатель знака автопоезда
	16	80-3801327	2	Заглушка
	17	80-3724035-Б	2	Провод
	18	3714.10	1	Плафон освещения кабины 105x95
	19	3710.30	2	Выключатель фар рабочих
	20	3709.15	1	Переключатель вентилятора
	21	3709.25	1	Переключатель стеклоочистителя
	22	4x10.01.019 ГОСТ 10621-80	1	Винт
	23	11.3729	1	Сопротивление дополнительное
	24	80В-3724010	1	Жгут
	25	5205.20	1	Стеклоочиститель
	25а	5205.30	1	Рычаг стеклоочистителя 420
	25б	5205.35	1	Щетка стеклоочистителя 460
	26	80-5205031	1	Кронштейн
	27	6Т ОСТ 37.001.115-75	5	Шайба
	28	М6-6gx16.88.35.019 ГОСТ 7798-70	2	Болт
	29	80-3724232-Б	1	Жгут
	30	2-4x16.019 ГОСТ 1144-80	4	Шуруп
	31	А37.10.031	4	Бонка
	32	85-3723041-01	4	Скоба
	33	80-3724300-Г1	1	Жгут
	35	М5-6Н.6.019 ГОСТ 5927-70	11	Гайка
	36	5Т ОСТ 37.001.115-75	11	Шайба
	37	80-3723038	3	Скоба
	38	В.М5-6gx16.58.019 ГОСТ 17473-80	3	Винт
	39	85-3710032	1	Рычаг
	40	85-3710025	1	Гайка
	41	14 Л ГОСТ 6402-70	1	Шайба
	42	3720.10	1	Выключатель сигнала торможения
	43	3829.15	1	Датчик аварийного давления масла
	44	1321-8700029	2	Хомут
	45	В.М8-6gx25.58.019 ГОСТ 17475-80	1	Винт
	46	В.М6-6gx25.58.019 ГОСТ 17473-80	1	Винт
	47	С 8.01.019 ГОСТ 11371-78	1	Шайба
48	М6-6Н.6.019 ГОСТ 5915-70	3	Гайка	
49	5208.25	1	Стеклоомыватель электрический	
49а	5208.20	1	Кронштейн	
49б	5208.10	1	Жиклер	

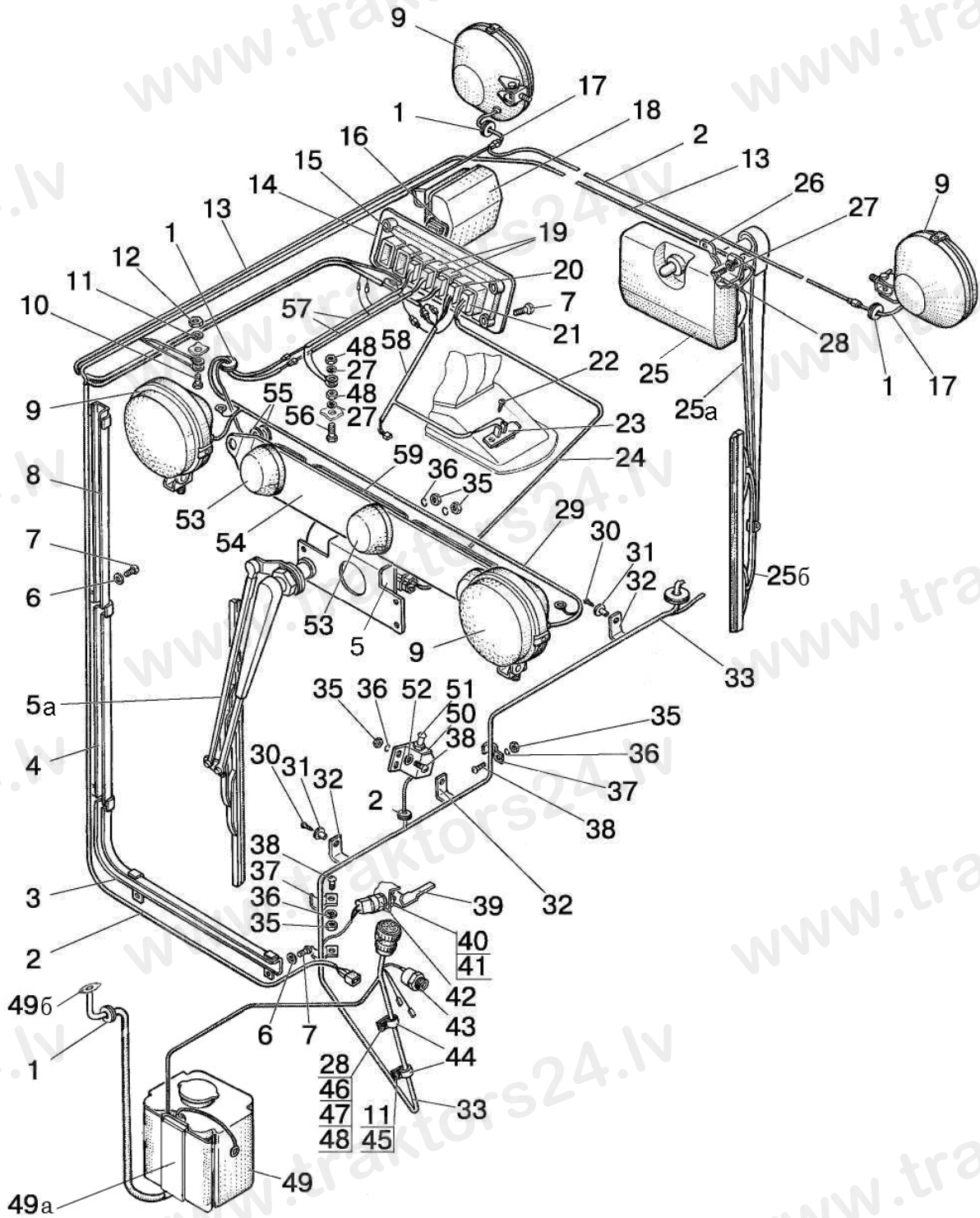


Рис.37.4 Электрооборудование по кабине

Группа 37. Электрооборудование
Подгруппа 3700. Электрооборудование по кабине

№ рис.	№ поз.	Обозначение	Кол-во	Наименование
37.4	50	80-3710012	1	Кронштейн
	51	3710.60	1	Выключатель лампы ручного тормоза
	52	С 5.01.019 ГОСТ 11371-78	2	Шайба
	53	3738.10	3	Фонарь автопоезда
	54	80-3738001	1	Кронштейн
	55	80-6708904	4	Прокладка
	56	М6-6gx20.58.35.019 ГОСТ 7798-70	1	Болт
	57	80-3724231-Б	2	Жгут
	58	80-3724353-Г	1	Жгут
	59	80-3724233-Б	1	Жгут

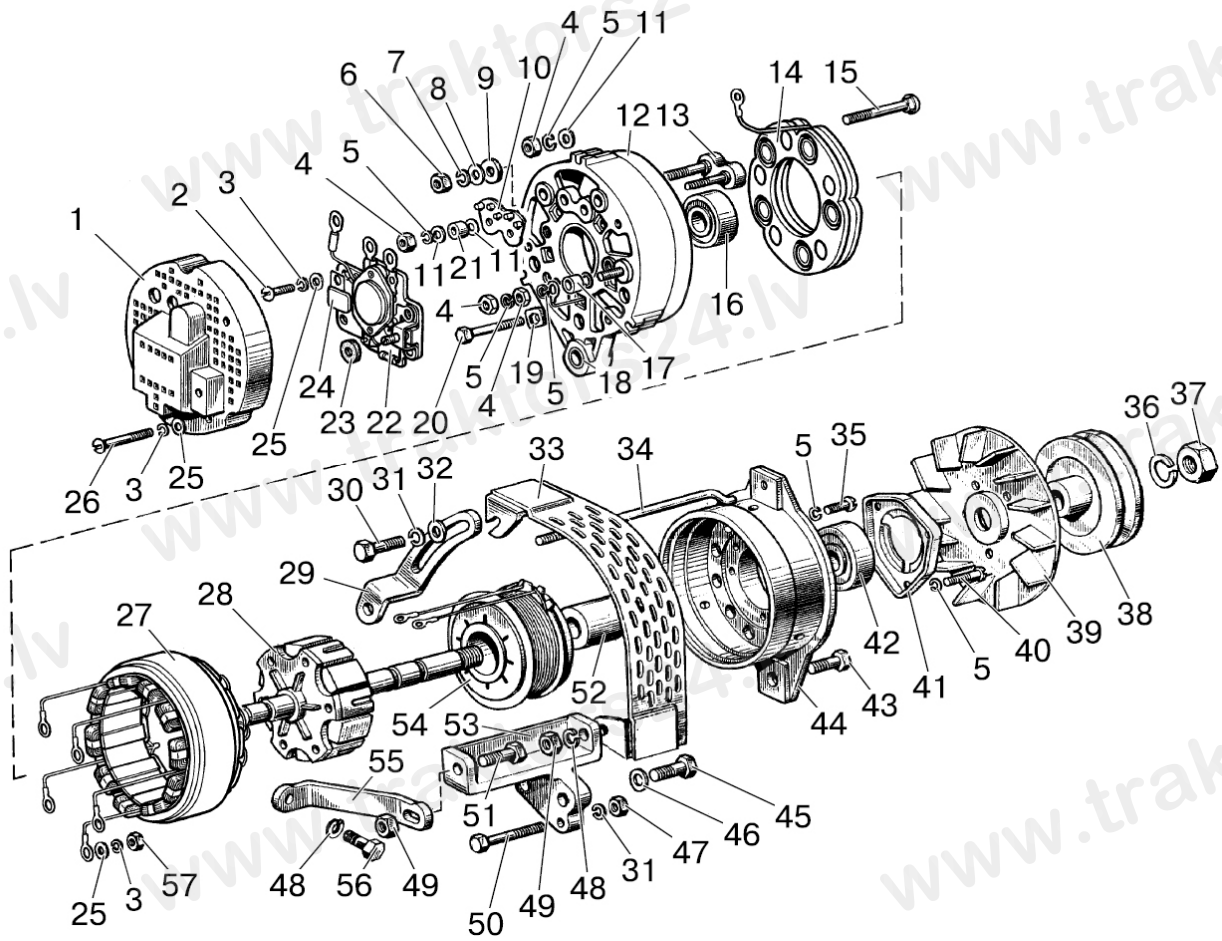


Рис.37.5. Генератор

Группа 37. Электрооборудование
Подгруппа 3701. Генератор

№ рис.	№ поз.	Обозначение	Кол-во	Наименование
37.5		Г964.3701-1	1	Генератор (1-28, 34-44, 52, 54, 57)
	1	ИЖКС 725325.002-03	1	Крышка регулирующего устройства
	2	В.М4-6gx16.58.019 ГОСТ 17473-80	3	Винт
	3	4 ОСТ 37.001.115-75	9	Шайба
	4	М5-6Н.6.019 ГОСТ 5915-70	7	Гайка
	5	5Т ОСТ 37.001.115-75	12	Шайба
	6	М6-6Н.6.019 ГОСТ 5915-70	3	Гайка
	7	6Т ОСТ 37.001.115-75	3	Шайба
	8	ИЖКС 758491.032	2	Шайба
	9	ИЖКС 754152.003	1	Шайба изоляционная
	10	ИЖКС 757542.004	1	Изолятор
	11	С 5.01.019 ГОСТ 11371-78	7	Шайба
	12	ИЖКС 301261.037	1	Крышка задняя
	13	ИЖКС 685158.002	1	Панель выводов
	14	ИЖКС 435214.002	1	Выпрямитель
	15	ИЖКС 758165.001	1	Болт М6
	16	6-180502К1С9	1	Шарикоподшипник
	17	ИЖКС 713141.044	1	Втулка распорная
	18	ИЖКС 711143.007	1	Втулка разрезная
	19	ИЖКС 757513.004	6	Изолятор фазный
	20	ИЖКС 758121.001	3	Болт М4х25
	21	ИЖКС 713141.041	1	Втулка распорная
	22	СТ14	1	Регулирующее устройство
	23	ИЖКС 754152.004	1	Шайба изоляционная
	24	К73-21В	1	Конденсатор
	25	С 4.01.019 ГОСТ 11371-78	9	Шайба
	26	ИЖКС 758161.002	3	Винт ВМ4х28
	27	ИЖКС 684214.005	1	Статор
	28	ИЖКС 684241.006-02	1	Ротор
	29	240-3701063-02	1	Планка
	30	М8-6gx20.88.35.019 ГОСТ 7796-70	1	Болт
	31	С 8.01.019 ГОСТ 11371-78	2	Шайба
	32	50-1002073	1	Шайба упорная
	33	240-3701060-Б	1	Щиток
	34	ИЖКС 758191.001	3	Болт стяжной
	35	ИЖКС 758151.003	3	Винт ВМ5х14,5
	36	16 ОТ ОСТ 37.001.115-75	1	Шайба
	37	М16х1,5-6Н.6.019 ГОСТ 5915-70	1	Гайка
	38	ИЖКС 712645.001	1	Шкив
	39	ИЖКС 723526.001	1	Вентилятор
	40	ИЖКС 758151.003-01	3	Винт ВМ5х26
	41	ИЖКС 725117.001	1	Крышка подшипника
	42	6-180603КС9	1	Шарикоподшипник
	43	М10-6gx30.88.35.019 ГОСТ 7796-70	1	Болт
	44	ИЖКС 301261.035	1	Крышка передняя
	45	М12-6gx35.88.35.019 ГОСТ 7796-70	2	Болт
	46	245-3701069	2	Шайба
	47	М8-6Н.6.019 ГОСТ 5915-70	1	Гайка
	48	С 10.01.019 ГОСТ 11371-78	2	Шайба
	49	М10-6Н.6.019 ГОСТ 5915-70	3	Гайка
	50	М8-6gx100.88.35.019 ГОСТ 7795-70	1	Болт
	51	М10-6gx55.88.35.019 ГОСТ 7795-70	1	Болт
	52	ИЖКС 713141.039	1	Втулка ротора
	53	240-3701056-В	1	Кронштейн генератора
	54	ИЖКС 685442.035	1	Катушка возбуждения
	55	240-3701068-Б	1	Растяжка
	56	М10-6gx20.88.35.019 ГОСТ 7796-70	1	Болт
	57	М4-6Н.6.019 ГОСТ 5927-70	3	Гайка

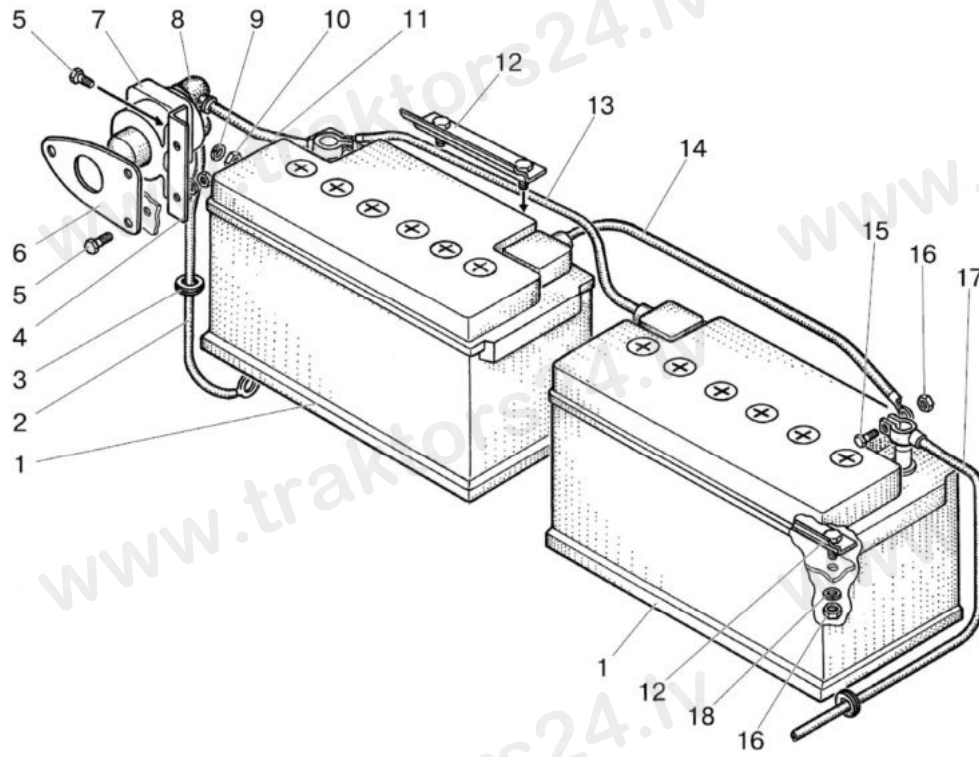


Рис.37.6 Установка батарей аккумуляторных (система запуска 12В)

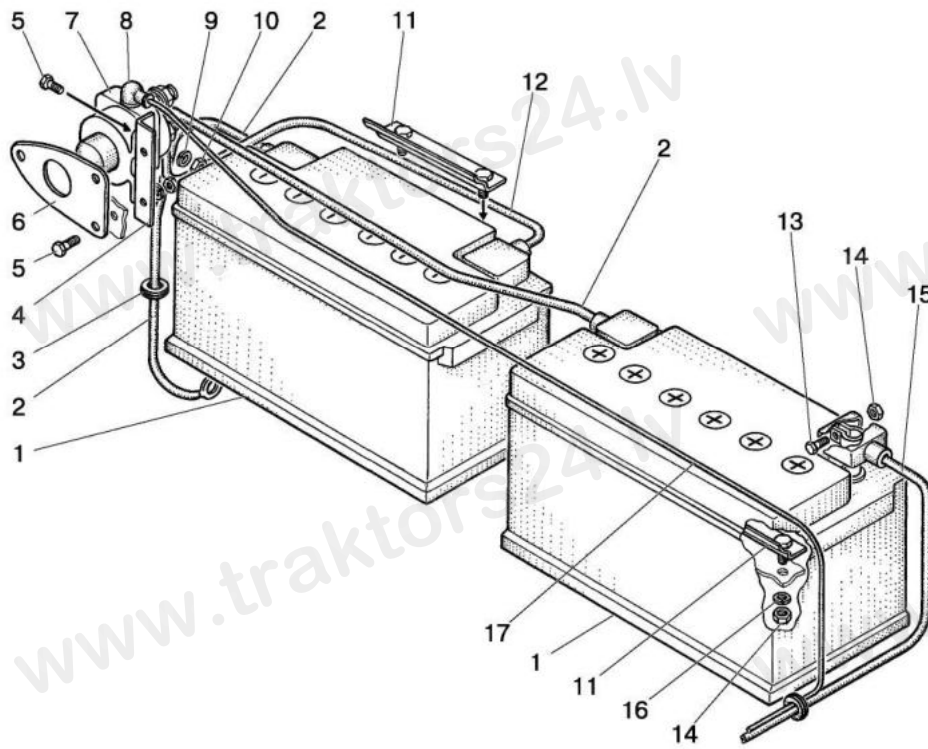


Рис.37.7 Установка батарей аккумуляторных (система запуска 24В)

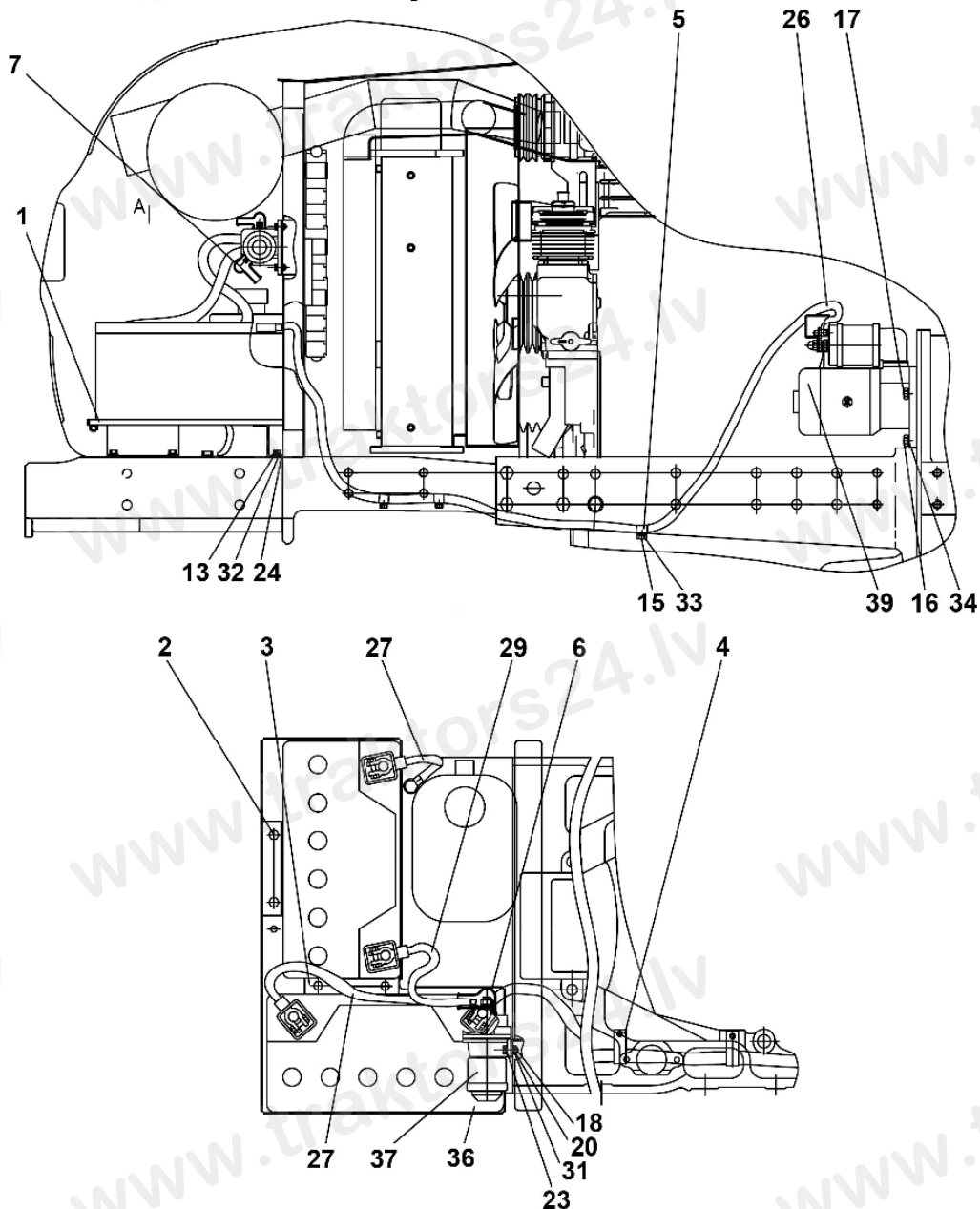
Группа 37. Электрооборудование
Подгруппа 3703. Установка батарей аккумуляторных (система запуска 12В)

№ рис.	№ поз.	Обозначение	Кол-во	Наименование
37.6		80-3700080-Б		Установка батарей аккумуляторных
	1	3703.16	2	Батарея аккумуляторная 12/88
	2	80-3724042	1	Провод
	3	70-3723042-02	1	Втулка
	4	80-3703061	1	Кронштейн
	5	M6-6gx20.58.35.019 ГОСТ 7798-70	5	Болт
	6	80-3703062	1	Пластина
	7	3737.20	1	Выключатель батарей 12В ручной
	8	TM-59-6000-38	2	Чехол
	9	6Т ОСТ 37.001.115-75	5	Шайба
	10	M6-6H.6.019 ГОСТ 5915-70	5	Гайка
	11	80-3724043-Б	1	Провод
	12	80В-3703020	2	Прижим
	13	80-3724039	1	Провод
	14	80-3724038	1	Провод
	15	M8-6gx30.88.35.019 ГОСТ 7796-70	4	Болт
	16	M8-6H.6.019 ГОСТ 5915-70	4	Гайка
	17	70-3724041-В	1	Провод
18	8Т ОСТ 37.001.115-75	4	Шайба	

Группа 37. Электрооборудование
Подгруппа 3703. Установка батарей аккумуляторных (система запуска 24В)

№ рис.	№ поз.	Обозначение	Кол-во	Наименование
37.7		80-3700085-Б		Установка батарей аккумуляторных
	1	3703.16	2	Батарея аккумуляторная 12/88
	2	1221В-3724075	2	Провод
	3	70-3723042-02	1	Втулка
	4	80-3703061	1	Кронштейн
	5	M6-6gx20.58.35.019 ГОСТ 7798-70	5	Болт
	6	80-3703062	1	Пластина
	7	3737.25	1	Выключатель батарей 24В ручной
	8	54.24.445-Б	1	Наконечник
	9	6Т ОСТ 37.001.115-7	5	Шайба 5
	10	M6-6H.6.019 ГОСТ 5915-70	5	Гайка
	11	80В-3703020	2	Прижим
	12	1025-3724044	1	Провод
	13	M8-6gx30.88.35.019 ГОСТ 7796-70	4	Болт
	14	M8-6H.6.019 ГОСТ 5915-70	8	Гайка
	15	70-3724041-В	1	Провод
	16	8Т ОСТ 37.001.115-75	4	Шайба
17	80-3724367	1	Провод	

Для системы запуска 24В



Для системы запуска 12В

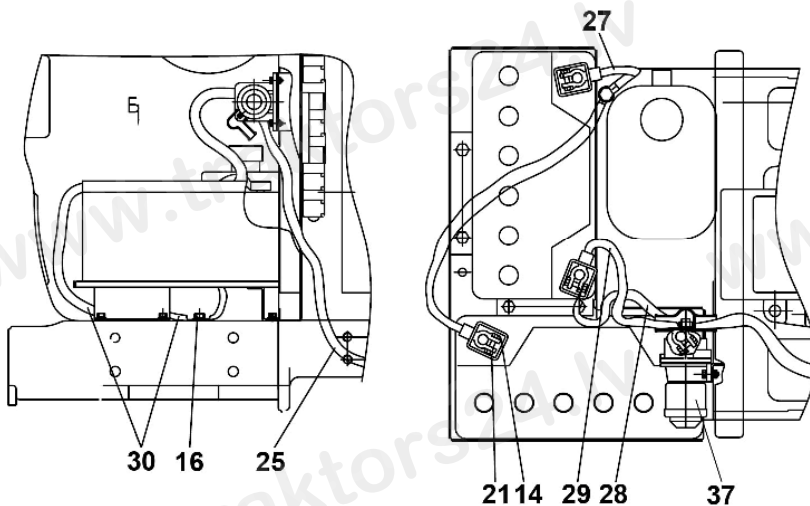


Рис.37.8 Установка батарей аккумуляторных

**Группа 37. Электрооборудование
Подгруппа 3703. Установка батарей аккумуляторных**

№ рис.	№ поз.	Обозначение	Кол-во	Наименование
37.8		920-3700080	1	Установка батарей аккумуляторных
	1	920-3703010-Б	1	Основание
	2	80В-3703020	1	Прижим
	3	80В-3703012-01	1	Прижим
	4	822-3723044	2	Хомутик
	5	923-3723012	1	Хомутик
	6	ТМ-59-6000-38	2	Наконечник резиновый
	7	54.24.445-Б	1*/2**	Наконечник
	13	М8-6gx20.88.35.019 ГОСТ 7796-70	10	Болт
	14	М8-6gx30.88.35.019 ГОСТ 7796-70	4	Болт
	15	М10-6gx30.88.35.019 ГОСТ 7796-70	1	Болт
	16	М12-6gx30.88.35.019 ГОСТ 7796-70	3	Болт
	17	М12-6gx45.88.35.019 ГОСТ 7796-70	1	Болт
	18	М6-6gx20.58.35.019 ГОСТ 7798-70	2	Болт
	20	М6-6Н.6.019 ГОСТ 5915-70	2	Гайка
	21	М8-6Н.6.019 ГОСТ 5915-70	6	Гайка
	23	С 6.01.019 ГОСТ 11371-78	2	Шайба
	24	С 8.01.019 ГОСТ 11371-78	6	Шайба
	25	822-3724041-Б	1*	Провод
	26	923-3724041	1**	Провод
	27	923-3724042	1*/2**	Провод
	28	1221В-3724041	1*	Провод
	29	1221В-3724044-Б	1	Провод
	30	1221В-3724075	1*	Провод
	31	6Т ОСТ 37.001.115-75	2	Шайба
	32	8Т ОСТ 37.001.115-75	10	Шайба
	33	10 ОТ ОСТ 37.001.115-75	1	Шайба
	34	12 ОТ ОСТ 37.001.115-75	4	Шайба
	36	3703.16	2	Батарея аккумуляторная 12/88
	37	3737.10	1*	Выключатель батарей 12В дистанционный
		3737.15	1**	Выключатель батарей 24В дистанционный
	39	3708.25	1*	Стартер 12В, 2.7 кВт
		3708.15	1**	Стартер 24В, 4 кВт

*С системой запуска 12В

**С системой запуска 24В

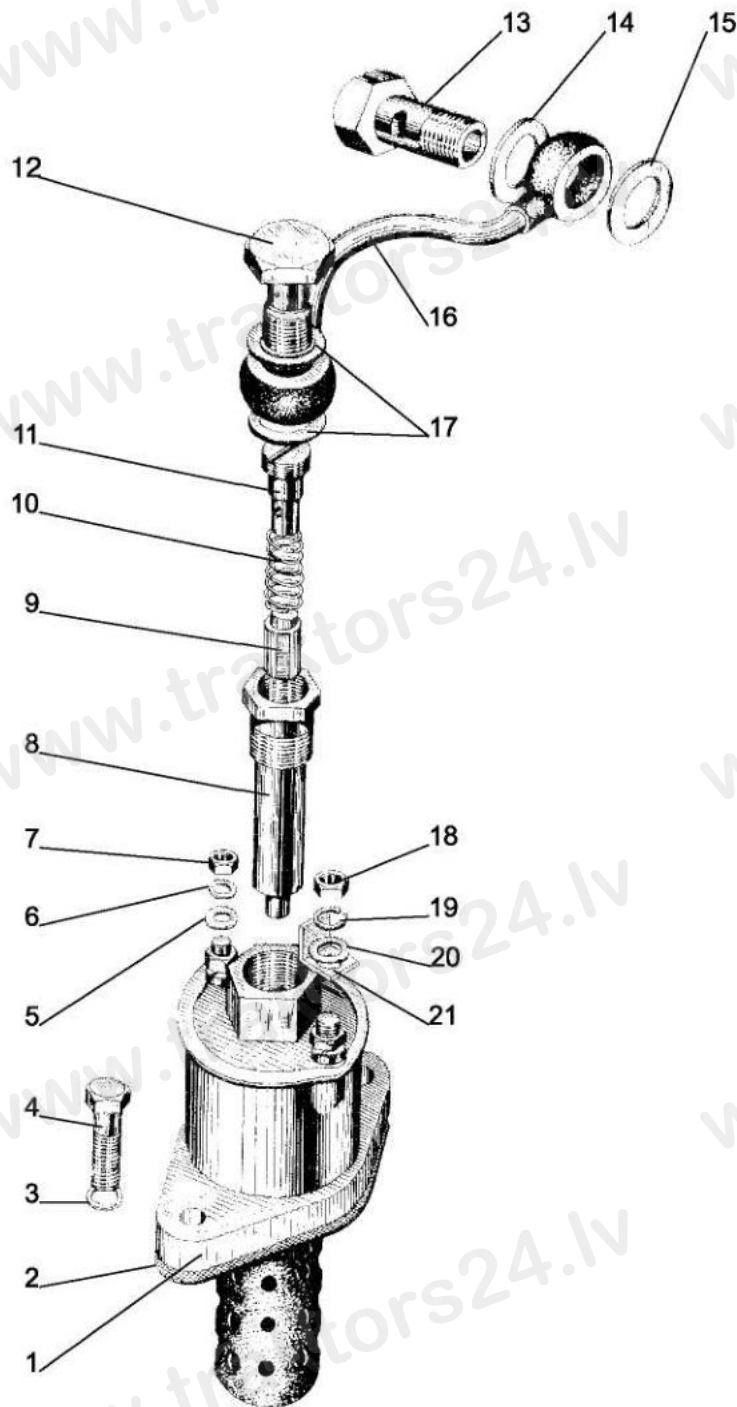


Рис.37.9. Подогреватель электрофакельный

Группа 37. Электрооборудование
Подгруппа 3707. Подогреватель электрофакельный

№ рис.	№ поз.	Обозначение	Кол-во	Наименование
37.9		ЭФП-8101500-01	1	Подогреватель электрофакельный (1, 5-12, 17-21)
	1	ЭФП-8101563-Б	1	Корпус с катушкой
		ЭФП-8101570	1	Катушка
	2	240-3707115-А1	1	Прокладка
	3	6Т ОСТ 37.001.115-75	2	Шайба
	4	М6-6gx20.88.35.016 ГОСТ 7798-70	2	Болт
	5	С 4.01.019 ГОСТ 11371-78	1	Шайба
	6	4 ОСТ 37.001.115-75	1	Шайба
	7	М4-6Н.6.019 ГОСТ 5927-70	1	Гайка
	8	ЭФП-8101610	1	Корпус клапана
	9	ЭФП -8101605-В	1	Клапан
	10	16-057	1	Пружина клапана
	11	ЭФП -8101628-Б	1	Штуцер
	12	ЭФП -8101627-В	1	Болт штуцера
	13	36-1104787	1	Болт штуцера
	14	36-1104788	1	Прокладка
	15	36-1104788-01	1	Прокладка
	16	242-3701130-Б	1	Трубопровод
	17	240-1007209	2	Прокладка
	18	М5-6Н.6.019 ГОСТ 5915-70	1	Гайка
	19	5 ОСТ 37.001.115-75	1	Шайба
20	С 5.01.019 ГОСТ 11371-78	1	Шайба	
21	ЭФП -8101696	1	Изолятор	

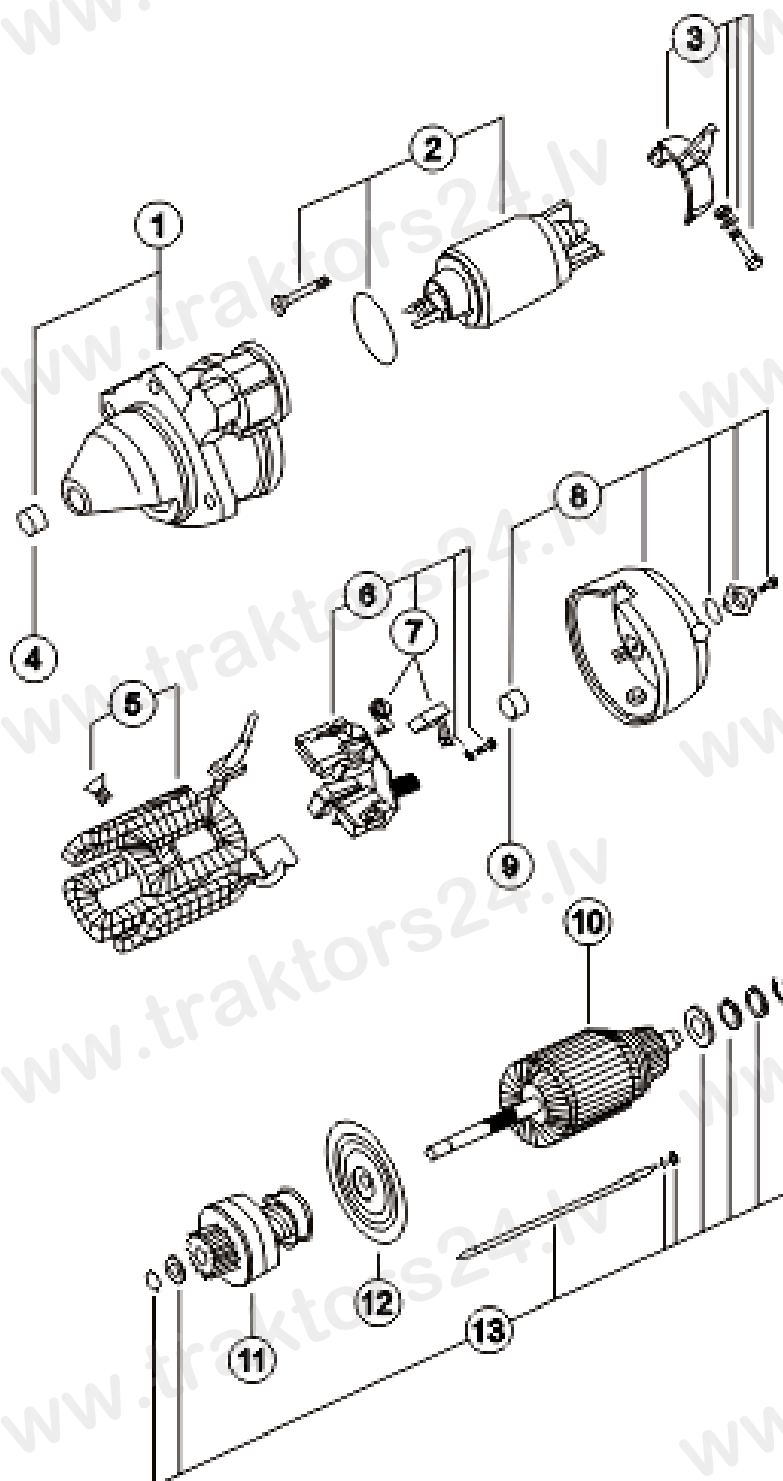


Рис.37.10. Стартер

**Группа 37. Электрооборудование
Подгруппа 3708. Стартер**

№ рис.	№ поз.	Обозначение	Кол-во	Наименование
37.10	1	16.281.793	1	Передняя крышка
	2	16.670.154-01 ^{1/3}	1	Реле в сборе
		16.670.155-01 ^{2/4}		
		16.670.262 ^{1/3}		
		16.670.263 ^{2/4}		
		16.150.007		
		15.200.058		
		707.002.275		
		16.300.126		
	3	16.901.700	1	Рычаг
		15.300.191	1	Винт
	4	15.120.243	1	Втулка подшипника
	5	16.901.700 ^{1/2}	1	Обмотка
		16.500.664 ³		
		16.500.773 ⁴		
		15.300.191 ^{1/2}		
	6	15.300.166 ^{3/4}	4	Винт
		16.903.908 ¹		
		16.903.773 ²		
		16.901.954 ³		
	7	16.901.626 ⁴	1	Щеткодержатель
		16.770.083 ¹		
		16.770.119 ²		
		16.770.378 ³		
		16.770.121 ⁴		
	8	15.200.243	4	Пружина
		16.283.449	1	Задняя крышка
		15.120.155	1	Втулка
		15.400.249	1	Вставка
		15.900.140	1	Крышка
		15.400.056	1	Кольцо
	9	15.300.710	2	Винт
		15.120.155	1	Втулка подшипника
	10	16.360.402 ¹	1	Ротор
		15.120.155 ²		
		16.361.499 ³		
		16.361.820 ⁴		
	11	16.903.550	1	Бендикс
	12	16.281.299	1	Средняя крышка
		15.120.154	1	Втулка
	13	15.200.007	1	Кольцо
		15.300.042	1	Кольцо
15.300.057 ^{1/2}		2	Шпилька	
15.300.594 ^{3/4}				
D 6		1	Шайба	
M 6		1	Гайка	
15.401.009		1	Шайба	
15.300.027		1	Шайба	
15.300.028		2	Шайба	
15.900.204		1	Шайба	

¹ стартер AZJ 3124(12B)

² стартер AZJ 3353(24B)

³ стартер AZJ 3385 (12B)

⁴ стартер AZJ 3381 (24B)

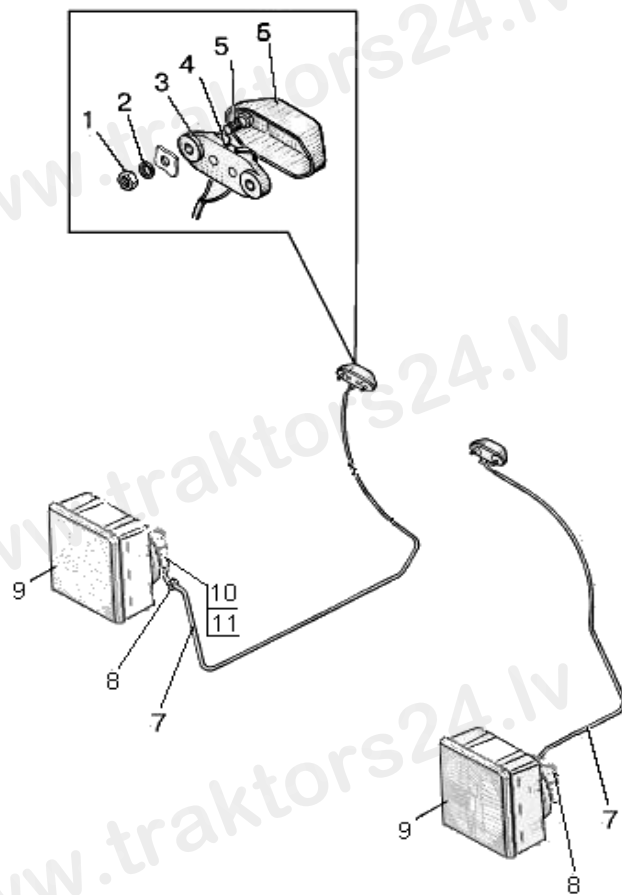


Рис.37.11. Установка фар дорожных

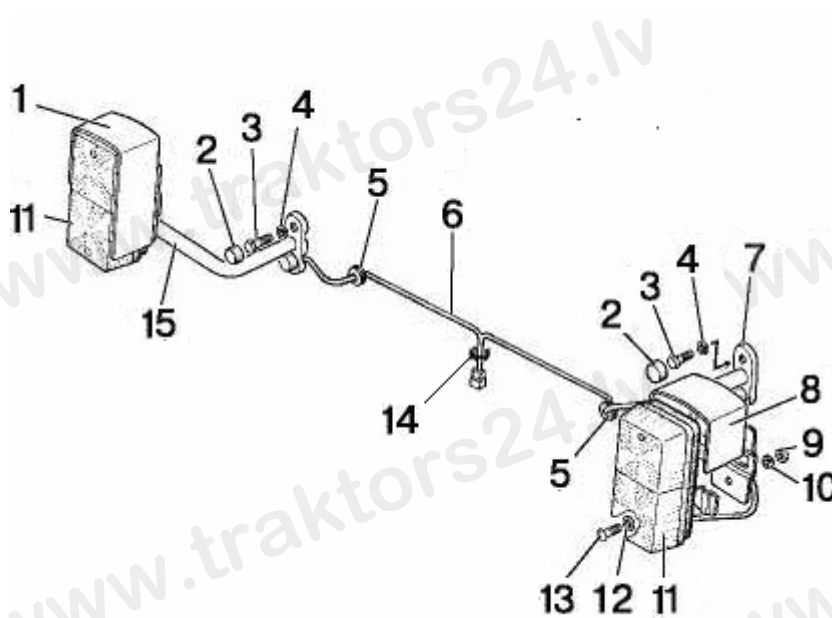


Рис.37.12. Установка фонарей передних

Группа 37. Электрооборудование
Подгруппа 3711. Установка фар дорожных.

№ рис.	№ поз.	Обозначение	Кол-во	Наименование
37.11	1	M5-6H.6.019 ГОСТ 5927-70	6	Гайка
	2	5T OCT 37.001.115-75	4	Шайба
	3	3723.15	2	Панель соединительная двухконтактная
	4	80-3723056	4	Планка
	5	B.M5-6gx22.58.019 ГОСТ 17473-80	4	Винт
	6	70-3723036-01	2	Крышка
	7	80-3724025-Г	2	Жгут
	8	70-3723042-01	2	Втулка
	9	087101000	1	Фара
	10	M6-6H.6.019 ГОСТ 5915-70	8	Гайка
	11	6T OCT 37.001.115-75	8	Шайба

Группа 37. Электрооборудование
Подгруппа 3712. Установка фонарей передних.

№ рис.	№ поз.	Обозначение	Кол-во	Наименование
37.12	1	85-3712045	1	Кожух
	2	A30.04.017-01	4	Колпачок
	3	M8-6gx20.88.35.019 ГОСТ 7796-70	4	Болт
	4	8T OCT 37.001.115-75	4	Шайба
	5	70-3723042-01	2	Втулка
	6	H80-3724131	1	Жгут
	7	H80-3712040	1	Кронштейн
	8	85-3712045-01	1	Кожух
	9	M6-6H.6.019 ГОСТ 5915-70	4	Гайка
	10	6T OCT 37.001.115-75	4	Шайба
	11	3712.10	2	Фонарь передний с боковым повторителем
	12	C 6.01.019 ГОСТ 11371-78	4	Шайба
	13	B.M6-6gx18.58.019 ГОСТ 17473-80	4	Винт
	14	70-3723042-02	1	Втулка
	15	80-3723040	1	Кронштейн

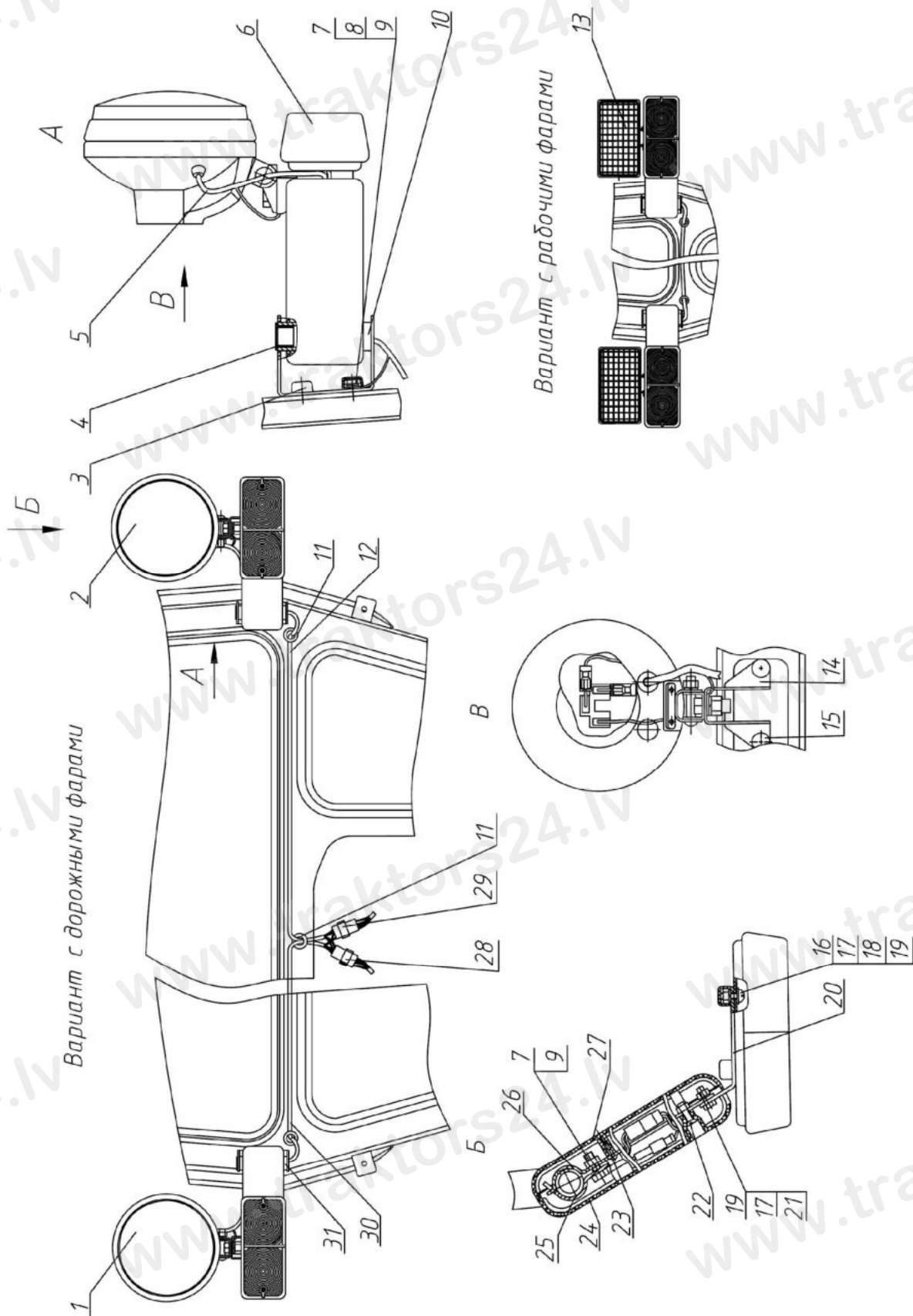
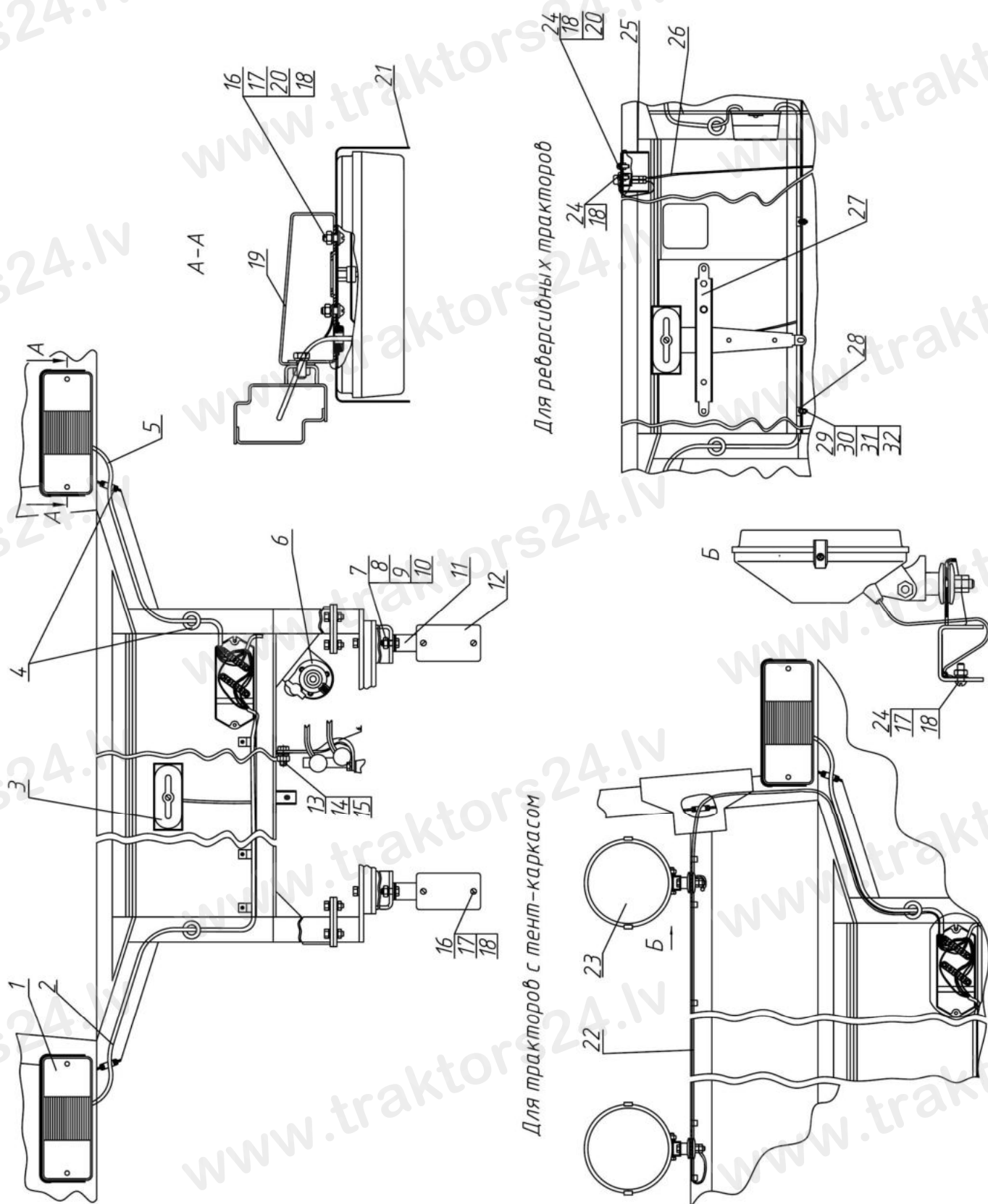


Рис.37.13 Установка фонарей передних

Группа 37. Электрооборудование
Подгруппа 3712. Установка фонарей передних.

№ рис.	№ поз.	Обозначение	Кол-во	Наименование
37.13	1	8703.302/1-01	1	Фара дорожная правая
	2	8703.302/01-01	1	Фара дорожная левая
	3	A30.04.017-01	4	Колпачок
	4	36-4603079-Б2	2	Заглушка
	5	920-3724141	2	Жгут
	6	3712.10	1	Фонарь передний с боковым повторителем
	7	M8-6gx20.88.35.019 ГОСТ 7796-70	8	Болт
	8	C 8.01.019 ГОСТ 6958-78	4	Шайба
	9	8T OCT 37.001.115-75	8	Шайба
	10	920-3712025-Б	1	Кронштейн
	11	70-3723042-02	3	Втулка
	12	920-3724131-А	1	Жгут
	13	8724.304/011	2	Фара рабочая
	14	920-3711011	2	Кронштейн
	15	A30.04.017	4	Колпачок
	16	B.M6-6gx18.58.019 ГОСТ 17473-80	4	Винт
	17	M6-6H.6.019 ГОСТ 5915-70	8	Гайка
	18	C 6.01.019 ГОСТ 11371-78	4	Шайба
	19	6T OCT 37.001.115-75	8	Шайба
	20	920-3712012	2	Кронштейн
	21	M6-6gx18.88.35.019 ГОСТ 7798-70	4	Болт
	22	B.M6-6gx20.58.019 ГОСТ 17475-80	4	Винт
	23	4x10.019 ТУ РБ 400024166.001-2000	8	Шуруп
	24	920-3712021	2	Кожух
	25	920-3712013	2	Скоба
	26	920-3712010	2	Кронштейн
	27	920-3712022	2	Кожух
	28	602604	1	Колодка гнездовая
	29	502604	1	Колодка штыревая
	30	920-3724132-А ГОСТ 23544-84	1	Жгут
	31	920-3712025-Б-01	1	Кронштейн



Для реверсивных тракторов

Для тракторов с тент-каркасом

Рис.37.14. Установка фонарей задних

Группа 37. Электрооборудование
Подгруппа 3716. Установка фонарей задних

№ рис.	№ поз.	Обозначение	Кол-во	Наименование
37.14	1	3716.10	2	Фонарь задний
	2	85-3724163	1	Жгут (с металлическими облицовками)
		920-3724163	1	Жгут (с пластиковыми облицовками)
	3	3717.10	1	Фонарь освещения номерного знака
	4	70-3723042-02	4	Втулка
	5	85-3724162	1	Жгут (с металлическими облицовками)
		920-3724162	1	Жгут (с пластиковыми облицовками)
	6	3723.10	1	Розетка прицепа
	7	M10-6gx25.88.35.019 ГОСТ 7796-70	2	Болт
	8	M10-6H.6.019 ГОСТ 5915-70	2	Гайка
	9	C 10.01.019 ГОСТ 6958-78	2	Шайба
	10	10 ОТ ОСТ 37.001.115-75	2	Шайба
	11	Ф50-3731011	2	Кронштейн
	12	3731.10	2	Световозвращатель
	13	M12-6gx25.88.35.019 ГОСТ 7796-70	1	Болт
	14	M12-6H.6.019 ГОСТ 5915-70	1	Гайка
	15	12 ОТ ОСТ 37.001.115-75	1	Шайба
	16	B.M6-6gx18.58.019 ГОСТ 17473-80	8	Винт
	17	M6-6H.6.019 ГОСТ 5915-70	10	Гайка
	18	6T ОСТ 37.001.115-75	10	Шайба
	19	85-3716012	2	Кронштейн
	20	C 6.01.019 ГОСТ 11371-78	4	Шайба
	21	85-3716015	2	Кожух
	22	80-3724005	1	Жгут
	23	8724.31/2021	2	Фара рабочая
	24	B.M6-6gx16.58.019 ГОСТ 17473-80	2	Винт
	25	80B-3710010	1	Пульт
	26	80-3724036	1	Провод
	27	80B-3716020-Б	1	Кронштейн
	28	80-3723043	3	Скоба
	29	B.M5-6gx12.58.019 ГОСТ 17473-80	3	Винт
	30	M5-6H.6.019 ГОСТ 5927-70	3	Гайка
31	C 5.01.019 ГОСТ 11371-78	3	Шайба	
32	5T ОСТ 37.001.115-75	3	Шайба	

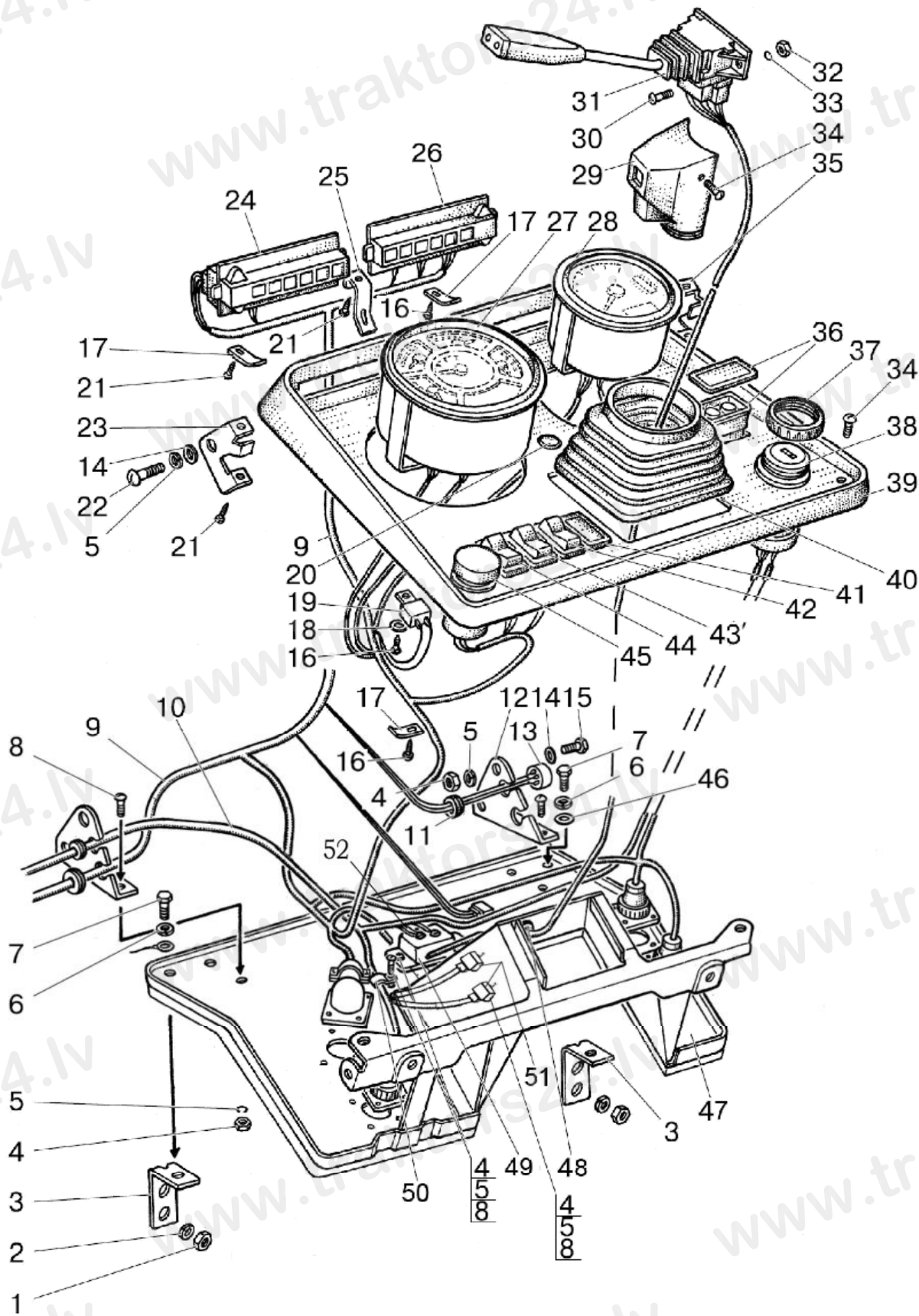


Рис. 38.1. Основание, приборы

Группа 38. Приборы
Подгруппа 3805. Основание, приборы

№ рис.	№ поз.	Обозначение	Кол-во	Наименование
38.1		80-3805010-Д1	1	Щиток приборов (1-52)
	1	M10-6H.6.019 ГОСТ 5915-70	2	Гайка
	2	10 ОТ ОСТ 37.001.115-75	2	Шайба
	3	80-3805030	2	Кронштейн
	4	M6-6H.6.019 ГОСТ 5915-70	11	Гайка
	5	6Т ОСТ 37.001.115-75	13	Шайба
	6	8Т ОСТ 37.001.115-75	2	Шайба
	7	M8-6gx16.88.35.019 ГОСТ 7796-70	2	Болт
	8	B.M6-6gx12.58.019 ГОСТ 17473-80	9	Винт
	9	80-3724395-Г	1	Жгут
	10	80-3724512-В1	1	Жгут
		80-3724517-В1*	1	Жгут
		82П-3724317**	1	Жгут
	11	70-3723042-01	1	Втулка
	12	80-3805043	1	Кронштейн
	13	3747.15	1	Реле лампы ручного тормоза
	14	C 6.01.019 ГОСТ 11371-78	6	Шайба
	15	M6-6gx16.88.35.019 ГОСТ 7798-70	4	Болт
	16	4x10.019 ТУ РБ 400024166.001-2000	4	Шуруп
	17	80-3723026	4	Скоба
	18	C 5.01.019 ГОСТ 11371-78	1	Шайба
	19	3747.20	1	Реле – сигнализатор
	20	80-3805064	1	Заглушка
	21	4x16.019 ТУ РБ 400024166.001-2000	7	Шуруп
	22	B.M6-6gx18.58.019 ГОСТ 17473-80	2	Винт
	23	80-3805035-01	1	Кронштейн
	24	3803.15	1	Блок контрольных ламп
	25	80-3805015	1	Кронштейн
	26	3803.10	1	Блок контрольных ламп
	27	3801.15	1	Комбинация приборов КП-5
	28	3813.10	1	Тахометр
	29	80-3709023-В	1	Кожух (с переключателем ПКП-1или ПКП-1А)
		80-3709023	1	Кожух (с переключателем 3912.3769 или 3912.3769-01)
	30	B.M5-6gx12.58.019 ГОСТ 17473-80	2	Винт
	31	ПКП-1 или ПКП-1А***	1	Переключатель подрулевой (с кожухом 80-3709023-В)
		3912.3769 или 3912.3769-01***	1	Переключатель подрулевой (с кожухом 80-3709023)
	32	M5-6H.6.019 ГОСТ 5927-70	2	Гайка
	33	5Т ОСТ 37.001.115-75	2	Шайба
	34	B.M6-6gx12.58.019 ГОСТ 17473-80	4	Винт
	35	80-3805035	1	Кронштейн
	36	3813.15	1	Пульт управления
	37	80-3805014	1	Гайка
	38	3710.45	1	Выключатель стартера и приборов
	38а	822-3805013	1	Табличка
	39	80-3805021-Б	1	Щиток
	40	80-3805012-Б	1	Уплотнитель
	41	80-3801327	1	Заглушка
		3710.55*	1	Выключатель «массы»

* С АКБ вне кабины

** С электрофакельным подогревателем

*** С рулевой колонкой 85П-3401100

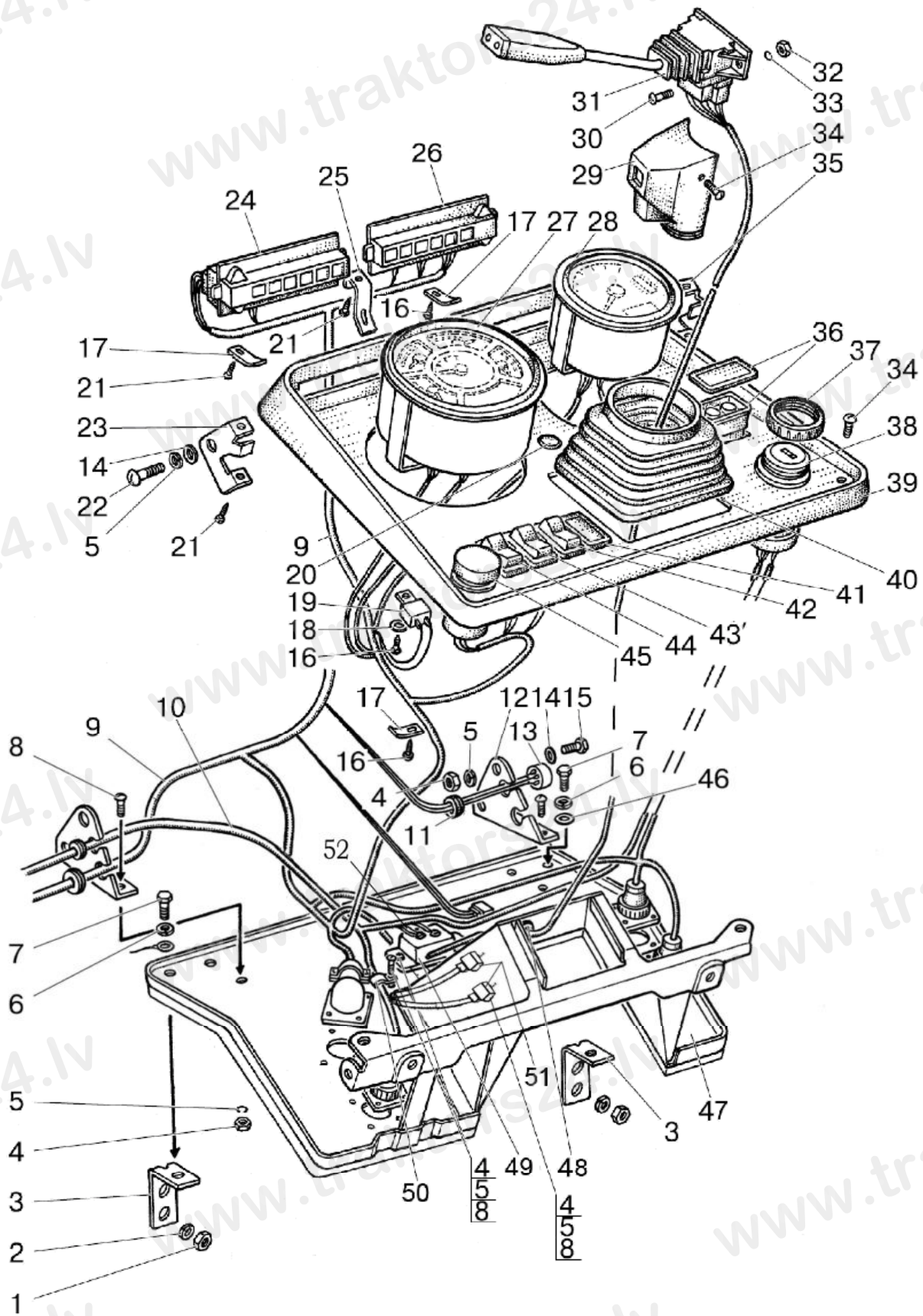


Рис. 38.1. Основание, приборы

Группа 38. Приборы
Подгруппа 3805. Основание, приборы

№ рис.	№ поз.	Обозначение	Кол-во	Наименование
38.1	42	3710.50**	1	Выключатель средств облегчения пуска
		80-3801327	1	Заглушка
	43	3710.50	1	Выключатель стеклоомывателя
	44	3709.20	1	Переключатель света
	45	3710.10	1	Выключатель аварийной сигнализации
	46	С 8.01.019 ГОСТ 11371-78	1	Шайба
	47	80-3805050-Б1-02	1	Основание
	48	50-4607064	1	Втулка
	49	3741.20**	1	Сопrotивление добавочное
	50	80-3723036	1	Скоба
	51	3747.50	2	Реле на замыкание 30А
	52	80-3724610-Б**	1	Жгут

* С АКБ вне кабины

** С электрофакельным подогревателем

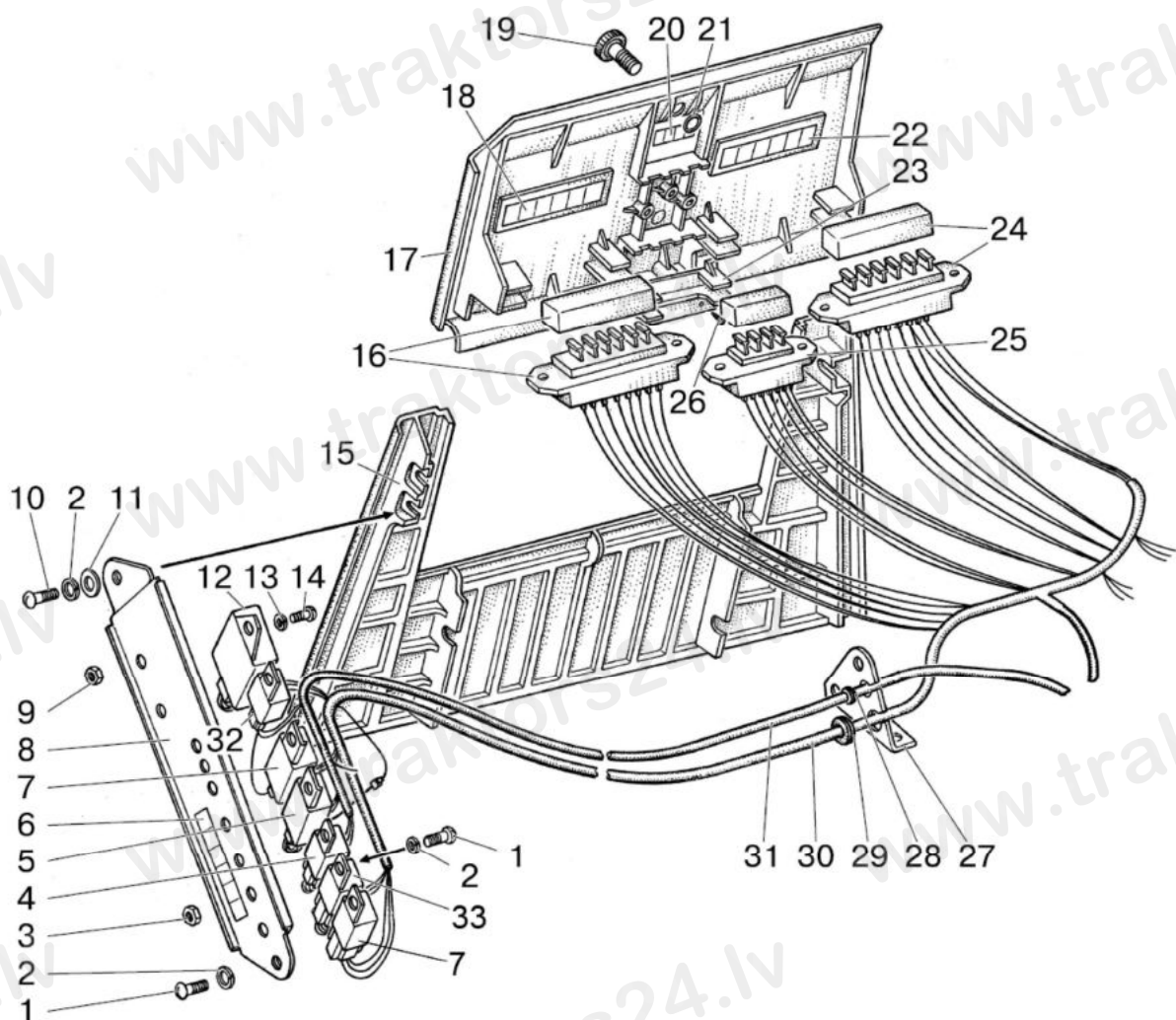


Рис. 38.2. Стенка, крышка

Группа 38. Приборы
Подгруппа 3805. Стенка, крышка

№ рис.	№ поз.	Обозначение	Кол-во	Наименование
38.2	1	В.М6-6gx12.58.019 ГОСТ 17473-80	5	Винт
	2	6Т ОСТ 37.001.115-75	6	Шайба
	3	М6-6Н.6.019 ГОСТ 5915-70	4	Гайка
	4	3747.25	1	Реле стартера
	5	3747.40	1	Реле на размыкание 20 А
	6	80-3805025-Г	1	Табличка
	7	3747.50	2*	Реле на замыкание 30 А
		3747.50	1	Реле на замыкание 30 А
	8	80-3805070	1	Панель
	9	М5-6Н.6.019 ГОСТ 5927-70	1	Гайка
	10	В.М6-6gx18.58.019 ГОСТ 17473-80	1	Винт
	11	С 6.01.019 ГОСТ 11371-78	1	Шайба
	12	3747.10	1	Прерыватель указателей поворота
	13	5Т ОСТ 37.001.115-75	1	Шайба
	14	В.М5-6gx16.58.019 ГОСТ 17473-80	1	Винт
	15	80-3805041	1	Стенка
	16	3722.15	1	Блок предохранителей
	17	80-3805061	1	Крышка
	18	80-3805027-В	1	Табличка
	19	80-3805065	1	Винт
	20	80-3805037-Г	1	Табличка
	21	006-010-25-1-4 ГОСТ 18829-73/9833-73	1	Кольцо
	22	80-3805026	1	Табличка
	23	ИКСУ 741134.002	1	Держатель
	24	3722.10	1	Блок предохранителей
	25	3722.35	1	Блок предохранителей
	26	4x10.019 ТУ РБ 400024166.001-2000	2	Шуруп
	27	80-3805043	1	Кронштейн
	28	70-3723042-01	1	Втулка
	29	70-3723042-02	1	Втулка
	30	80-3724395-Г	1	Жгут
	31	80-3724512-В1	1	Жгут
		80-3724517-В1**	1	Жгут
32	3747.30	1	Реле питания приборов	
33	3741.15*	1	Блок контроля подогревателя	
	3741.10	1	Блок свечей накаливания	

* С электрофакельным подогревателем

** С АКБ вне кабины

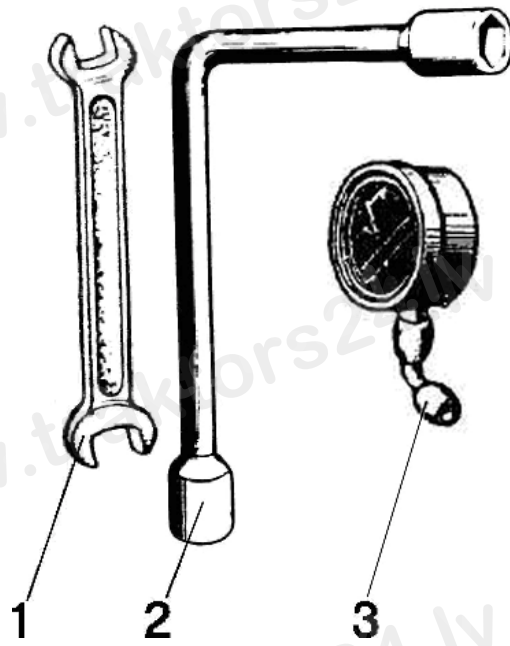


Рис.39.1. Инструмент оператора

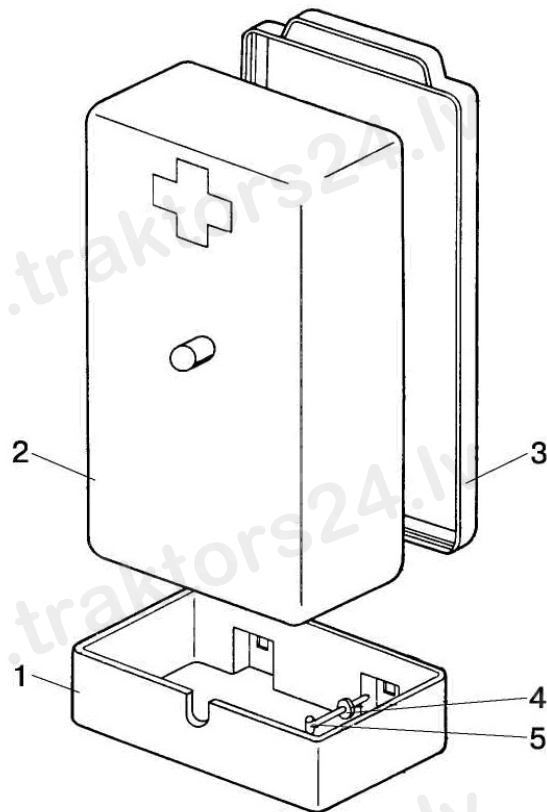


Рис.39.2. Аптечка

**Группа 39. Инструмент и принадлежности
Подгруппа 3901. Инструмент оператора**

№ рис.	№ поз.	№ узла или детали	Кол-во	Наименование
39.1	1	70-3901038	1	Ключ 41x46
	2	70-3901027	1	Ключ торцовый S=27x32
	3	МД214	1	Манометр

**Группа 39. Инструмент и принадлежности
Подгруппа 3912. Аптечка**

№ рис.	№ поз.	№ узла или детали	Кол-во	Наименование
39.2	1	70-3912153-А	1	Кронштейн
	2	70-3912152	1	Корпус
	3	70-3912151	1	Крышка
	4	С 6.01.019 ГОСТ 11371-78	3	Шайба
	5	70-3723033	3	Скоба

По заказу

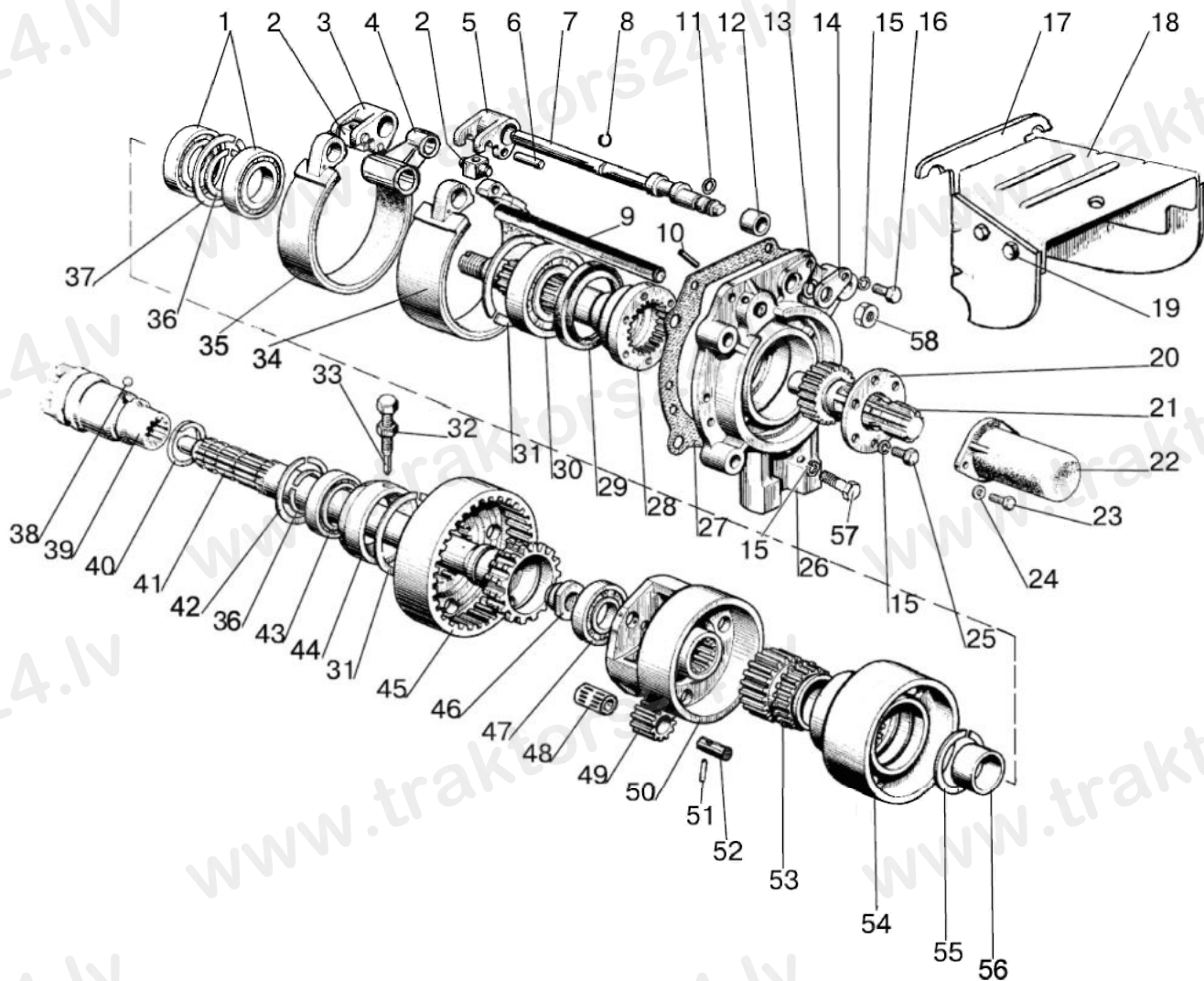


Рис.42.1. Вал отбора мощности задний

Группа 42. Отбор мощности
Подгруппа 4202. Вал отбора мощности задний

№ рис.	№ поз.	Обозначение	Кол-во	Наименование
42.1		85-4202010	1	Вал отбора мощности задний
		85-4202020	1	Крышка (1-16,20,21,25-31,34-37,46-56)
		70-4202030-А	1	Шестерня коронная (36, 38-45)
	1	209А ГОСТ 8338-75	2	Подшипник
	2	50-4202078	2	Палец
	3	50-4202074	1	Рычаг
	4	50-4202058	1	Кронштейн
	5	85-4202074	1	Рычаг
	6	ШЦК 8х36	2	Штифт
	7	80-4202076	1	Вал
	8	54.38.619	1	Кольцо
	9	70-4202072-Б	1	Ось
	10	А.8х20.65Г Хим.Фос.прм.ГОСТ 14229-93	1	Штифт
	11	014-018-25-2-2 ГОСТ 18829-73/9833-73	1	Кольцо
	12	80-4202082	1	Втулка
	13	С18 ГОСТ 13940-86	1	Кольцо
	14	85-4202079	1	Пластина
	15	10 ОТ ОСТ 37.001.115-75	12	Шайба
	16	М10-6gx40.88.35.019 ГОСТ 7796-70	1	Болт
	17	Ф70-4202095	1	Кожух
	18	Ф70-4202092	1	Крышка
	19	М8-6gx16.88.35.019 ГОСТ 7796-70	4	Болт
		М8-6Н.6.019 ГОСТ 5915-70	4	Гайка
		8Т ОСТ 37.001.115-75	4	Шайба
		С 8.01.019 ГОСТ 11371-78	4	Шайба
	20	80-4202081-А	1	Пластина
	21	80-4202019-Б	1	Хвостовик (8 шлиц)
		80-4202019-Б-01	1	Хвостовик (6 шлиц) (по заказу)
		80-4202019-Б-02	1	Хвостовик (21 шлиц) (по заказу)
	22	50-4202065-А	1	Колпак
	23	М8-6gx16.88.35.019 ГОСТ 7796-70	2	Болт
	24	8Т ОСТ 37.001.115-75	2	Шайба
	25	М10-6gx18.88.35.019 ГОСТ 7796-70	6	Болт
	26	80-4202042-Б	1	Крышка
	27	50-4202092А	1	Прокладка
	28	80-4202017-Б	1	Вал
	29	2.2-80x105-1 ГОСТ 8752-79/ ОСТ 3805146-78	1	Манжета
	30	60310А ГОСТ 7242-81	1	Подшипник
	31	2С110 ГОСТ 13941-86	2	Кольцо
	32	М12x1,25-6Н.6.019 ГОСТ 5915-70	1	Гайка
33	50-4202068	1	Винт установочный	
34	85-4202100-01 или	1	Лента с накладкой 85-4202057 (ТИИР 430) или лента с накладкой 85-4202057-А7 (ITB 2842)	
	85-4020100-02			
35	85-4202100	1	Лента с накладкой 85-4202056 (ТИИР 430)	
36	2С50 ГОСТ 13940-86	2	Кольцо	
37	2С85 ГОСТ 13941-86	1	Кольцо	
38	7,938-100 ГОСТ 3722-81	1	Шарик	
39	50-4202046-Б	1	Муфта переключения	
40	А61.03.002	1	Кольцо	

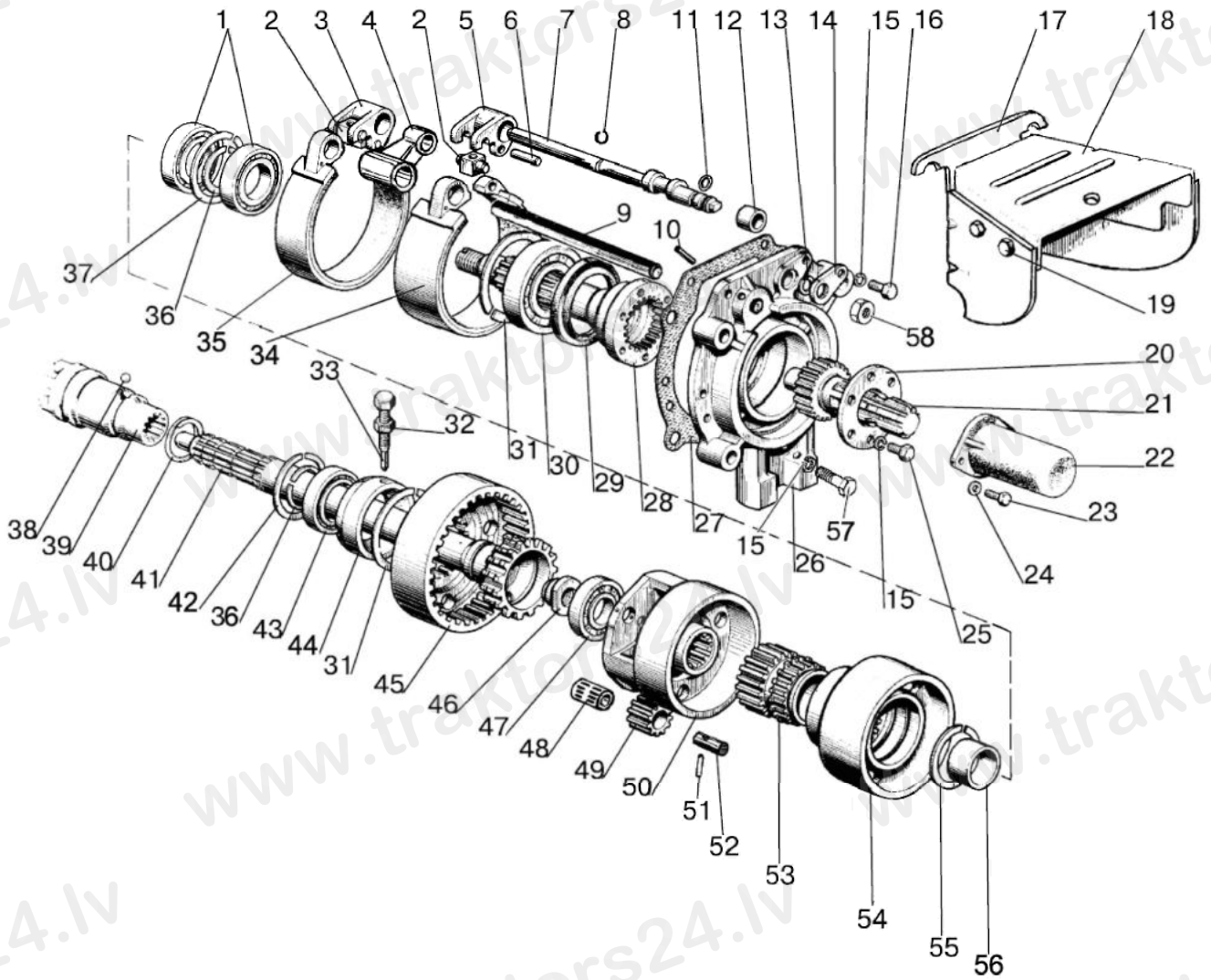


Рис.42.1. Вал отбора мощности задний

Группа 42. Отбор мощности
Подгруппа 4202. Вал отбора мощности задний

№ рис.	№ поз.	Обозначение	Кол-во	Наименование
42.1	41	70-4202044-Б	1	Вал
	42	2С90 ГОСТ 13941-86	1	Кольцо
	43	210 АУШ1 ГОСТ8338-75	1	Подшипник
	44	50-4702066-А	1	Стакан
	45	70-4202043	1	Шестерня коронная
	46	70-4202083-А	1	Гайка
	47	208А ГОСТ 8338-75	1	Подшипник
	48	КК20х26х34Е ГОСТ 24310-80	3	Подшипник
	49	70-4202024	3	Сателлит
	40	85-4202065	1	Водило
	51	70-4202431	3	Штифт
	52	70-4202026	3	Ось сателлита
	53	70-4202032	1	Шестерня солнечная
	54	85-4202033	1	Барaban
	55	2С68 ГОСТ 13940-86	1	Кольцо
	56	70-4202077	1	Втулка
	57	М10-6gx35.88.35.019 ГОСТ 7796-70	5	Болт
	58	М16х1,5-6Н.6.019 ГОСТ 5915-70	4	Гайка
	59	16 ОТ ОСТ 37.001.115-75	4	Шайба
	60	С 16.01.019 ГОСТ 6958-78	2	Шайба

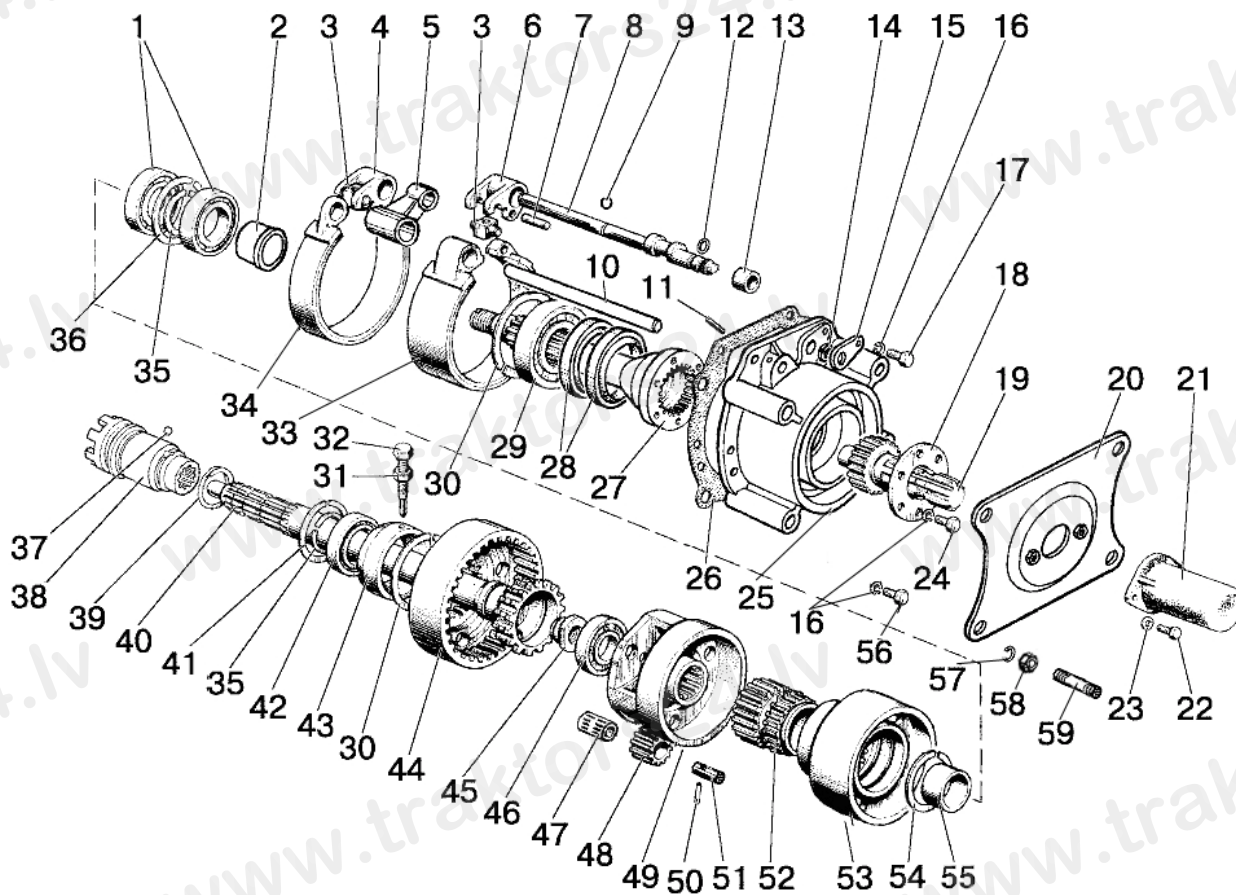


Рис.42.2. Вал отбора мощности задний

Группа 42. Отбор мощности
Подгруппа 4202. Вал отбора мощности задний

№ рис.	№ поз	№ узла или детали	Кол-во	Наименование
42.2		1221-4202010-A	1	Задний вал отбора мощности
		1221-4202020-A	1	Крышка (1-16, 20, 21, 25-31, 35-37, 47-56)
		70-4202030-A	1	Шестерня коронная (38-46)
	1	209А ГОСТ 8338-75	2	Подшипник
	2	1221-4202077	1	Втулка
	3	50-4202078	2	Палец
	4	50-4202074	1	Рычаг
	5	50-4202058	1	Кронштейн
	6	85-4202074	1	Рычаг
	7	ШЦК 8x36	2	Штифт
	8	80-4202076	1	Вал
	9	54.38.619	1	Кольцо
	10	70-4202072-Б	1	Ось
	11	А.8x20.65Г	1	Штифт
	12	014-018-25-2-2 ГОСТ 18829-73/9833-73	1	Кольцо
	13	80-4202082	1	Втулка
	14	С18 ГОСТ 13940-86	1	Кольцо
	15	85-4202079	1	Пластина
	16	10 ОТ ОСТ 37.001.115-75	12	Шайба
	17	М10-6gx40.88.35.019 ГОСТ 7796-70	1	Болт
	18	80-4202081-A	1	Пластина
	19	80-4202019-Б	1	Хвостовик (с 8 шлицами)
		80-4202019-Б-01*	1	Хвостовик (с 6 шлицами)
		80-4202019-Б-02*	1	Хвостовик (с 21 шлицом)
	20	1321-4202180	1	Плита
	21	50-4202065-A	1	Колпак
	22	М8-6gx16.88.35.019 ГОСТ 7796-70	2	Болт
	23	8Т ОСТ 37.001.115-75	2	Шайба
	24	М10-6gx18.88.35.019 ГОСТ 7796-70	6	Болт
	25	1221-4202042	1	Крышка
	26	50-4202092-A	1	Прокладка
	27	1221-4202017	1	Вал
	28	2.2-80x105-1 ГОСТ 8752-79/ОСТ 3805146-78	2	Манжета
	29	60310А ГОСТ 7242-81	1	Подшипник
	30	2С110 ГОСТ 13941-86	1	Кольцо
	31	М12x1,25-6Н.6.019 ГОСТ 5915-70	1	Гайка
	32	50-4202130	1	Винт
	33	85-4202100-01 или	1	Лента с накладкой 85-4202057 (ТИИР 430)
		85-4202100-02		Лента с накладкой 85-4202057-А7 (ИТВ 2842)
	34	85-4202100	1	Лента с накладкой 85-4202056 (ТИИР 430)
	35	2С50 ГОСТ 13940-86	2	Кольцо
	36	2С85 ГОСТ 13941-86	1	Кольцо
	37	7,938-100 ГОСТ 3722-81	1	Шарик
	38	50-4202046-Б	1	Муфта переключения
	39	А61.03.002	1	Кольцо
40	70-4202044-Б	1	Вал	
41	2С90 ГОСТ 13941-86	1	Кольцо	
42	210 АУШ1 ГОСТ8338-75	1	Подшипник	
43	50-4202066-A	1	Стакан	
44	70-4202043	1	Шестерня коронная	
45	70-4202083-A	1	Гайка	

* По заказу

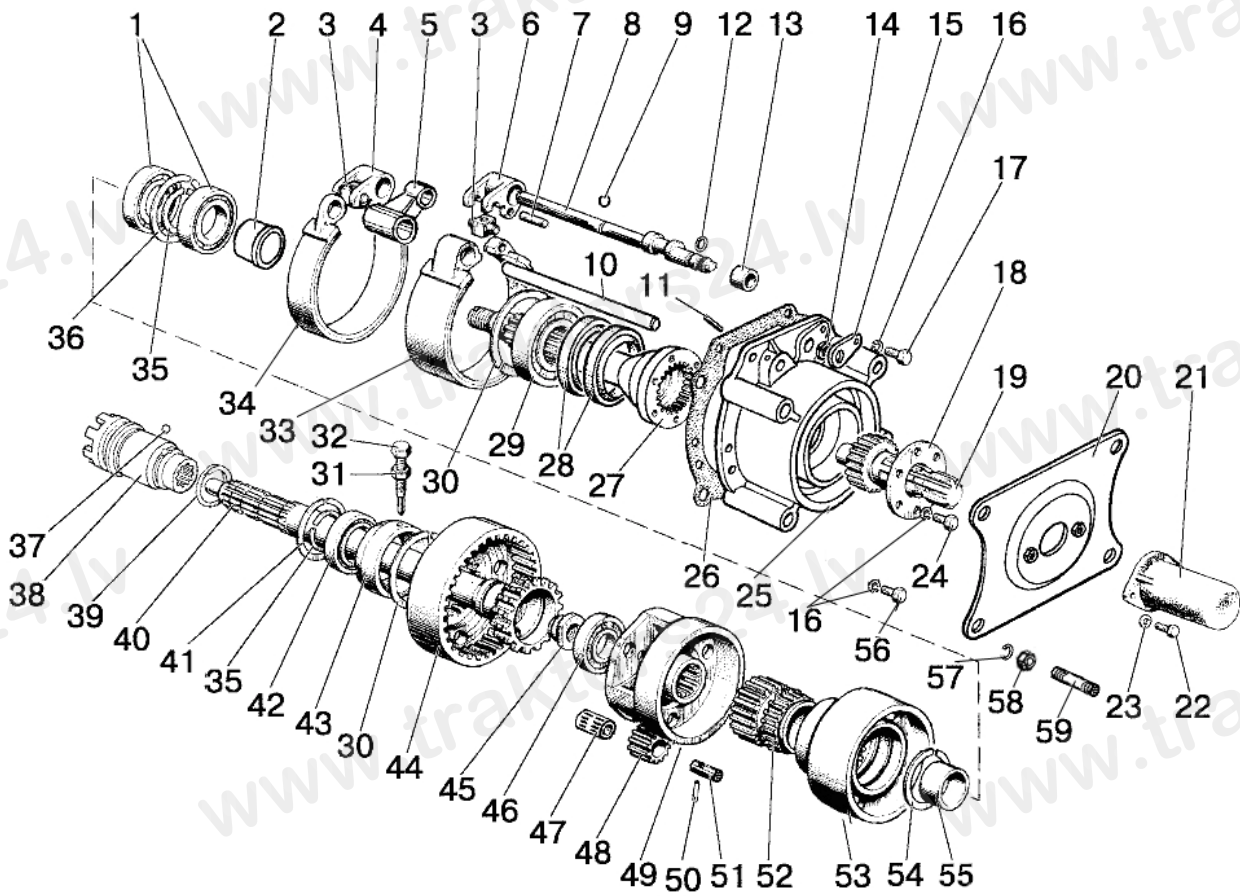


Рис.42.2. Вал отбора мощности задний

Группа 42. Отбор мощности
Подгруппа 4202. Вал отбора мощности задний

№ рис.	№ поз	№ узла или детали	Кол-во	Наименование
42.2	46	208А ГОСТ 8338-75	1	Подшипник
	47	КК20х26х34Е ГОСТ 24310-80	3	Подшипник
	48	70-4202024	3	Сателлит
	49	85-4202065	1	Водило
	50	70-4202431	3	Штифт
	51	70-4202026	3	Ось сателлита
	52	70-4202032	1	Шестерня солнечная
	53	85-4202033	1	Барaban
	54	2С68 ГОСТ 13940-86	1	Кольцо
	55	70-4202077	1	Втулка
	56	М10-6gх50.88.35.019 ГОСТ 7795-70	5	Болт
	57	16 ОТ ОСТ 37.001.115-75	4	Шайба
	58	М16х1,5-6Н.6.019 ГОСТ 5915-70	4	Гайка
59	1221-4202028	4	Шпилька	

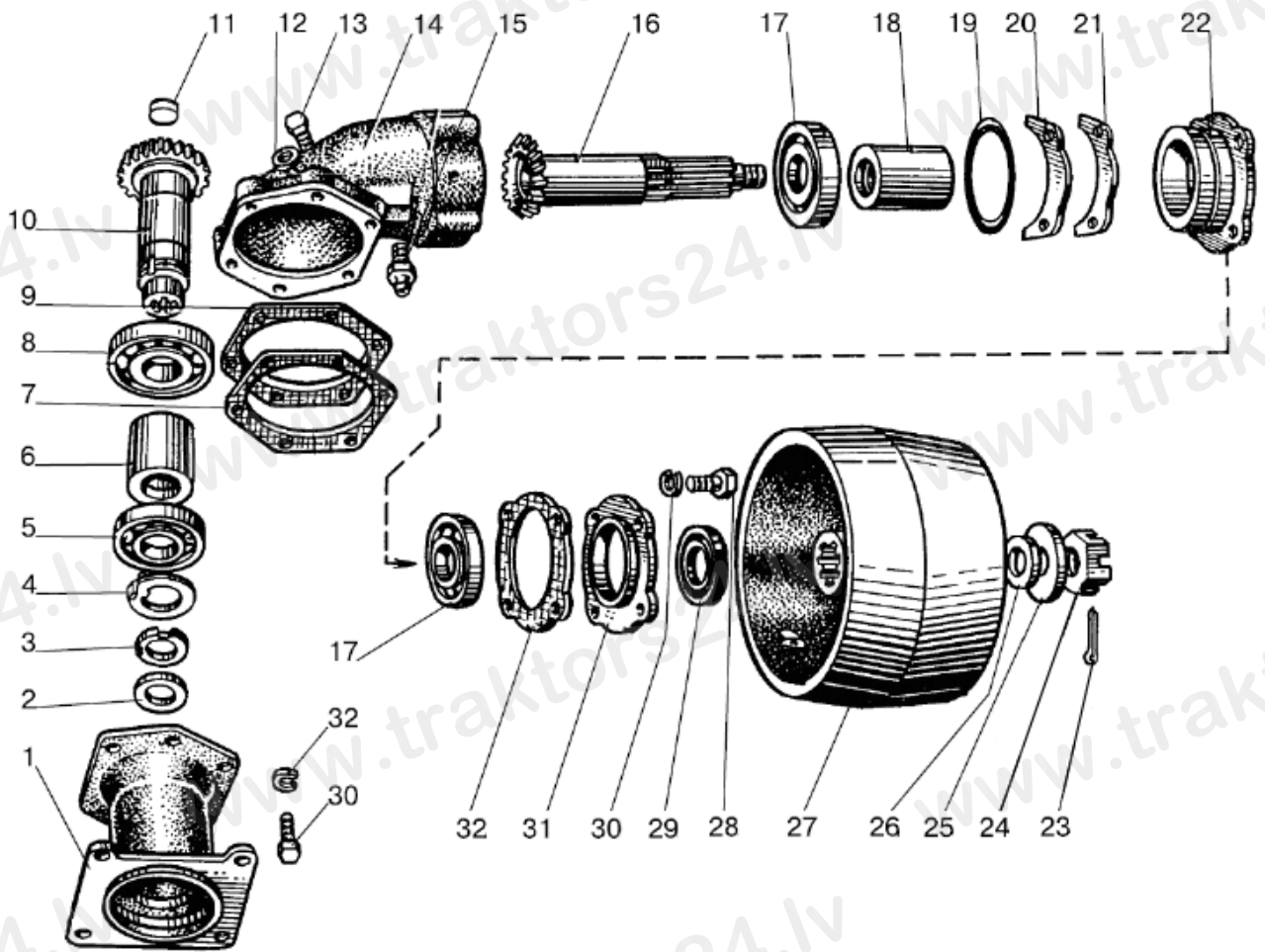


Рис.42.3. Шкив приводной

**Группа 42. Отбор мощности
Подгруппа 4211. Шкив приводной**

№ рис.	№ поз.	Обозначение	Кол-во	Наименование
42.3		40-4211010-01	1	Приводной шкив, устанавливаемый на 8-шлицевой хвостовик ВОМ (1-34)
		40-4211035	1	Корпус (12-22, 30-34)
		40-4211040	1	Вал ведущий 8 шлиц (3-6, 8, 10, 11)
		40-4211050	1	Рукав 8 шлиц (1-6, 8, 10, 11)
		40-4211065	1	Вал (16-13, 22)
	1	40-4211052	1	Рукав
	2	КФА-50x70	1	Манжета 50x70
	3	40-4211043	1	Гайка
	4	36-1701061	1	Шайба
	5	211 АУШ1 ГОСТ8338-75	1	Подшипник
	6	40-4211047	1	Втулка
	7	40-4211079	1	Прокладка
	8	311А ГОСТ 8338-75	1	Подшипник
	9	40-4211081	1	Прокладка
	10	40-4211045	1	Вал с 8-шлицевым гнездом
	11	40-4211082	1	Заглушка
	12	ПК КГ 3/8"	1	Пробка
	13	ПК КГ 3/4"	2	Пробка
	14	40-4211037	1	Корпус
	15	СУ-1/8"-А	1	Сапун
	16	40-4211071	1	Вал-шестерня
	17	408 ГОСТ 8338-75	2	Подшипник
	18	40-4211072	1	Втулка распорная
	19	120-125-30-1-4 ГОСТ 18829-73/9833-73	1	Кольцо
	20	36-4211054-Б	6	Прокладка (0,5 мм)
	21	36-4211055	8	Прокладка (0,2 мм)
	22	36-4211048	1	Стакан
	23	4x36.019 ГОСТ 397-79	1	Шплинт
	24	M20x1,5-6H.04.019 ГОСТ 15522-70	1	Гайка
	25	40-3502084	1	Шайба
	26	40-3502083	1	Прокладка
	27	40-4211075	1	Шкив в сборе
28	M12-6gx40.88.35.019 ГОСТ 7796-70	6	Болт	
29	2.2-65x90-1 ГОСТ 8752-79/ ОСТ 38 05146-78	1	Манжета	
30	12 ОТ ОСТ 37.001.115-75	10	Шайба	
31	36-4211073	1	Гнездо	
32	36-4211057	1	Прокладка	

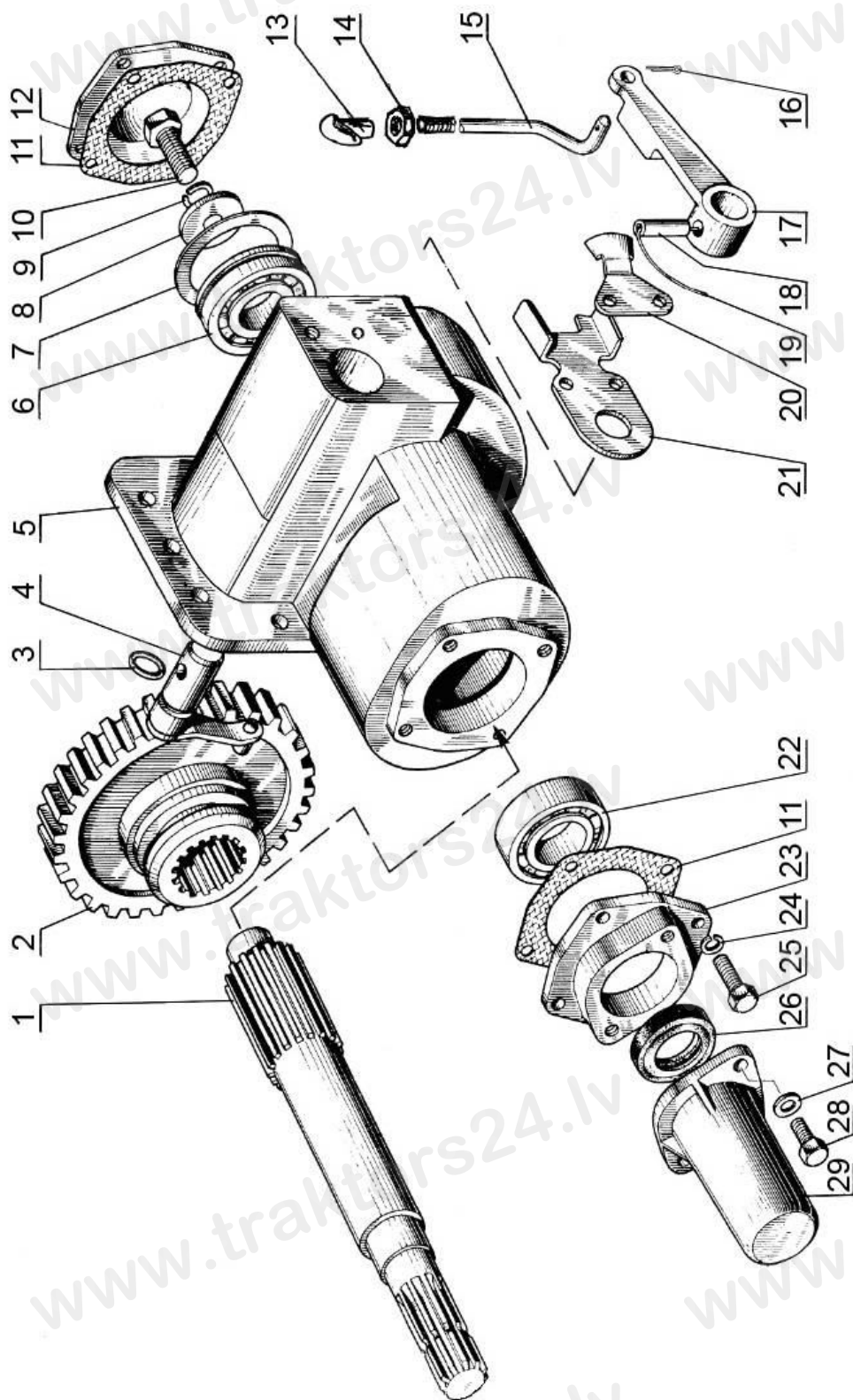


Рис.42.4. Вал отбора мощности боковой

Группа 42. Отбор мощности
Подгруппа 4204. Вал отбора мощности боковой

№ рис.	№ поз.	Обозначение	Кол-во	Наименование
42.4		50-4204010	1	Вал отбора мощности боковой с 8-шлицевым хвостовиком (1-28)
	1	50-4204022	1	Вал боковой с 8-шлицевым хвостовиком
	2	Ф50-4204026	1	Шестерня (Z=37)
	3	020-025-30-1-4 ГОСТ 18829-73/9833-73	1	Кольцо
	4	50-4204040-А	1	Валик
	5	50-4204015-Б	1	Корпус
	6	208А ГОСТ 8338-75	1	Подшипник
	7	72 ГОСТ 2893-82	1	Кольцо
	8	50-1601038	1	Шайба
	9	12 ОТ ОСТ 37.001.115-75	1	Шайба
	10	M12-6gx35.88.35.019 ГОСТ 7796-70	1	Болт
	11	50-1601091	2	Прокладка
	12	50-1601089	1	Крышка
	13	50-1310136-А	1	Рукоятка
	14	M8-6H.6.019 ГОСТ 5915-70	1	Гайка
	15	80-4204042	1	Тяга
	16	3,2x18.019 ГОСТ 397-79	1	Шплинт
	17	50-4204034	1	Рычаг управления
	18	A.10x40.65Г Хим.Фос.прм. ГОСТ 14229-93	1	Штифт
	19	1,6-О-С ГОСТ 3282-74	1	Проволока (L=200мм)
	20	50-4204036-Б	1	Пластина
	21	50-4204038	1	Пластина
	22	6-50306K ГОСТ8338-75/2893-82	1	Подшипник
	23	50-4204024	1	Крышка
	24	8Т ОСТ 37.001.115-75	10	Шайба
	25	M8-6gx25.88.35.019 ГОСТ 7796-70	4	Болт
	26	2.2-38x58-1 ГОСТ 8752-79/ ОСТ 3805146-78	1	Манжета
	27	С 8.01.019 ГОСТ 11371-78	2	Шайба
	28	M8-6gx16.88.35.019 ГОСТ 7796-70	8	Болт
29	50-4202065-А	1	Колпак	

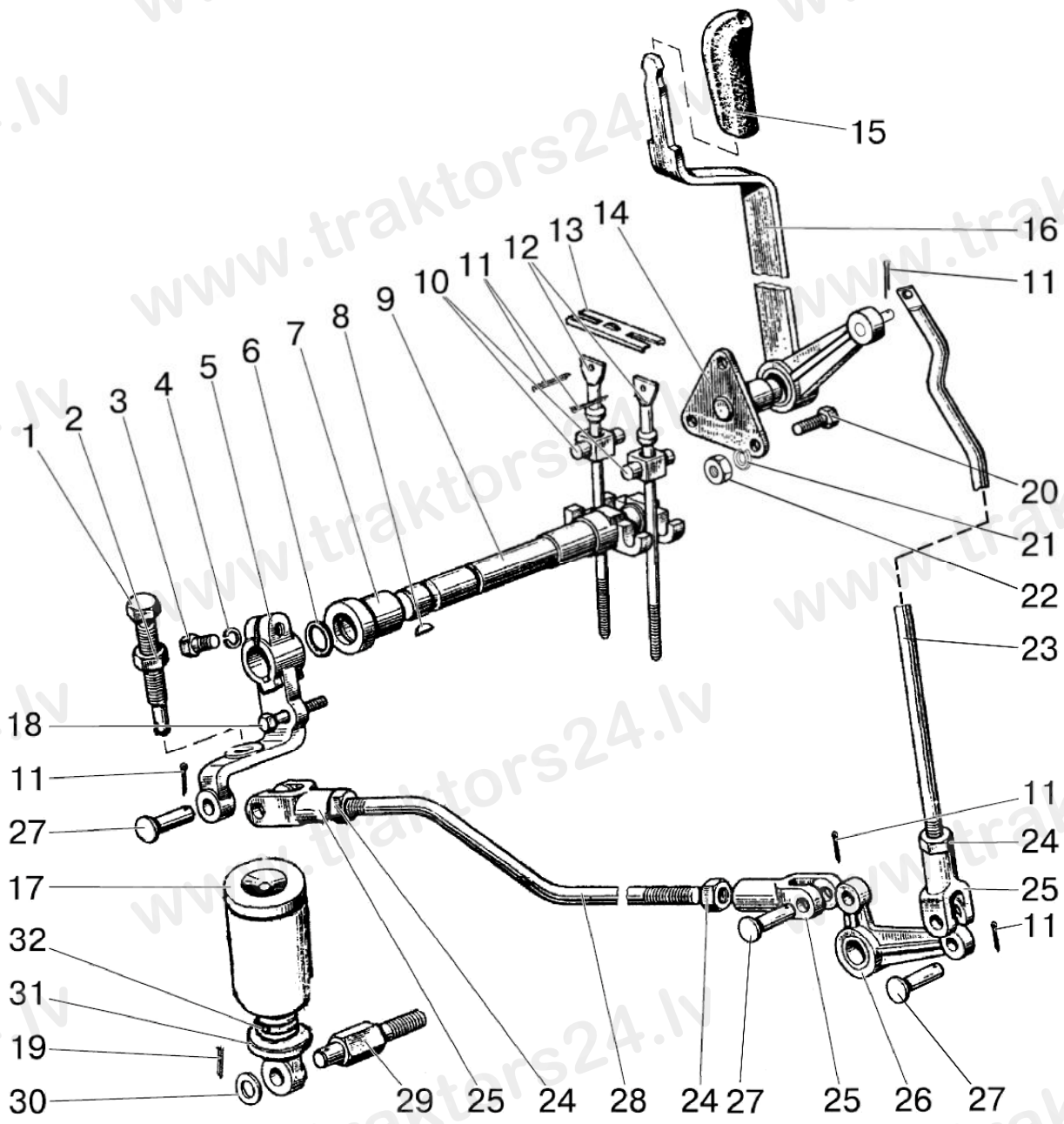


Рис.42.5. Управление задним валом отбора мощности

Группа 42. Отбор мощности
Подгруппа 4216. Управление задним валом отбора мощности

№ рис.	№ поз.	Обозначение	Кол-во	Наименование
42.5		80В-4216010	1	Управление задним ВОМ
		80-4216060	1	Тяга рычага (24, 25, 28)
		50-4216070-Б	1	Валик управления (9, 10)
		80В-4216095-А	1	Тяга (23-25)
	1	70-4216023-А	1	Болт
	2	М16-6Н.6.019 ГОСТ 5915-70	1	Гайка
	3	М12-6gx35.88.35.019 ГОСТ 7796-70	1	Болт
	4	12 ОТ ОСТ 37.001.115-75	1	Шайба
	5	50-4216022-А	1	Рычаг
	6	025-030-30-1-4 ГОСТ 18829-73/9833-73	1	Кольцо
	7	50-4216024	1	Втулка валика управления
	8	СШ-611	1	Шпонка 6x11
	9	50-4216018	1	Валик управления
	10	50-4216034	2	Ось винта
	11	3,2x18.019 ГОСТ 397-79	6	Шплинт
	12	70-4216028	2	Винт
	13	80-4216039	1	Стопор
	14	80В-4216105	1	Кронштейн
	15	А13.17.000-01	1	Рукоятка
	16	85-4216100-Б	1	Рычаг
	17	70-4216015	1	Крышка
	18	М10-6gx60.88.35.019 ГОСТ 7795-70	1	Болт (технологический)
	19	4x36.019 ГОСТ 397-79	1	Шплинт
	20	М8-6gx16.88.35.019 ГОСТ 7796-70	3	Болт
	21	8Т ОСТ 37.001.115-75	3	Шайба
	22	М8-6Н.6.019 ГОСТ 5915-70	3	Гайка
	23	80-4216091А	1	Тяга
	24	М12x1,25-6Н.6.019 ГОСТ 5915-70	3	Гайка
	25	50-3502203	3	Вилка
	26	80-4216050	1	Ступица
	27	12x32 ОСТ 37.001.163-75	3	Палец
	28	80-4216043	1	Тяга
29	70-4216048-Б	1	Болт	
30	16 ОТ ОСТ 37.001.115-75	1	Шайба	
31	70-4216013	1	Ушко	
32	70-4216011	1	Пружина	

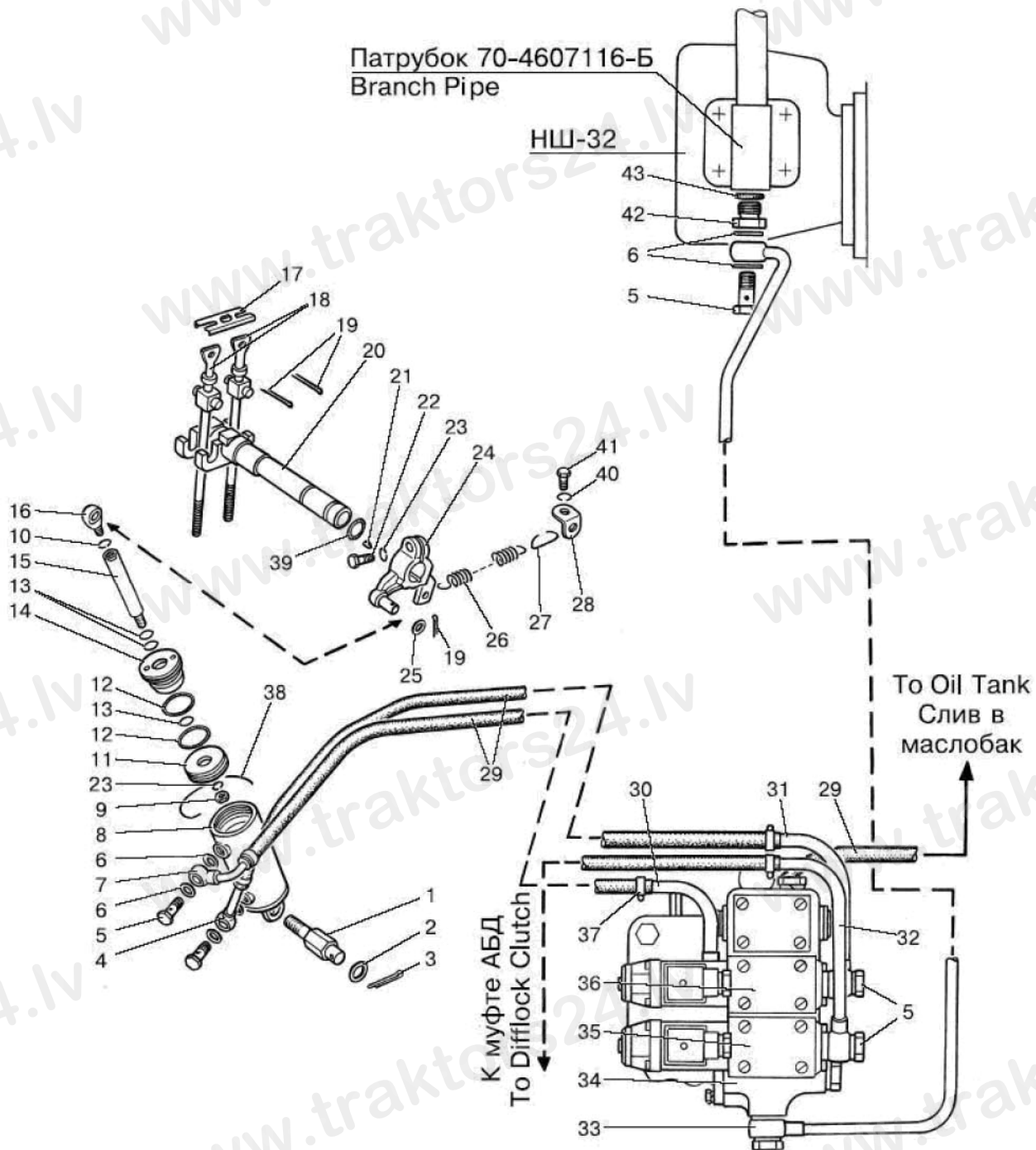


Рис.42.6. Управление задним валом отбора мощности (для тракторов с гидроподъемником и лифтовым сцепным устройством)

Группа 42. Отбор мощности
Подгруппа 4216. Управление задним валом отбора мощности

№ рис.	№ поз.	Обозначение	Кол-во	Наименование
42.6		920-4803150	1	Гидропривод АБД и ВОМ
		80-4216100	1	Цилиндр (8-16)
	1	821-4216048	1	Болт
	2	С 16.01.019 ГОСТ 11371-78	1	Шайба
	3	4x36.019 ГОСТ 397-79	1	Шплинт
	4	85-4216125	1	Маслопровод
	5	Д18-051	8	Болт
	6	Д18-055-А	16	Кольцо уплотнительное
	7	85-4216130	1	Маслопровод
	8	80-4216115	1	Корпус
	9	М12-6Н.6.019 ГОСТ 5915-70	1	Гайка
	10	10 ОТ ОСТ 37.001.115-75	1	Шайба
	11	80-4216118	1	Поршень
	12	045-050-30-2-2 ГОСТ 18829-73/9833-73	2	Кольцо
	13	15.54x2.62 DBS/AS MS 29513 ГОСТ 18829-73/9833-73	3	Кольцо
	14	80-4216116	1	Крышка передняя
	15	80-4216119	1	Шток
	16	80-4216121	1	Наконечник
	17	80-4216039	1	Стопор
	18	70-4216028	2	Винт
	19	3,2x18.019 ГОСТ 397-79	3	Шплинт
	20	50-4216070-Б	1	Валик
	21	СШ-611	1	Шпонка 6x11
	22	М12-6gx35.88.35.019 ГОСТ 7796-70	1	Болт
	23	12 ОТ ОСТ 37.001.115-75	2	Шайба
	24	821-4216020	1	Рычаг
	25	С 12.01.019 ГОСТ 11371-78	1	Шайба
	26	50-1605152	1	Пружина
	27	70-3514094	1	Крючок
	28	80-1602116	1	Ушко
	29	1221-2412026	4	Рукав
	30	822-4801190	1	Маслопровод (ВОМ)
	31	822-4801195	2	Маслопровод (ВОМ)
	32	923-4803165	1	Маслопровод (АБД)
	33	920-4803155	1	Маслопровод (нагнетательный)
	34	822-4801180-Б-01	1	Плита гидропривода
	35	РГ822-6/1.2 СЕ.В.574А.Г12.О1	1	Гидропределитель (АБД)
	36	РГ822-6/1.2 СЕ.В.574А.Г12.О1	1	Гидропределитель (ВОМ)
	37	"НОРМА" TORRO 12-20/9-С6W	8	Хомут
	38	80-4216117	1	Штифт
	39	025-030-30-1-4 ГОСТ 18829-73/9833-73	1	Кольцо
	40	8Т ОСТ 37.001.115-75	1	Шайба
	41	М8-6gx40.88.35.019 ГОСТ 7795-70	1	Болт
42	1021-4803158	1	Переходник	
43	017-022-30-1-4 ГОСТ 18829-73/9833-73	1	Кольцо	

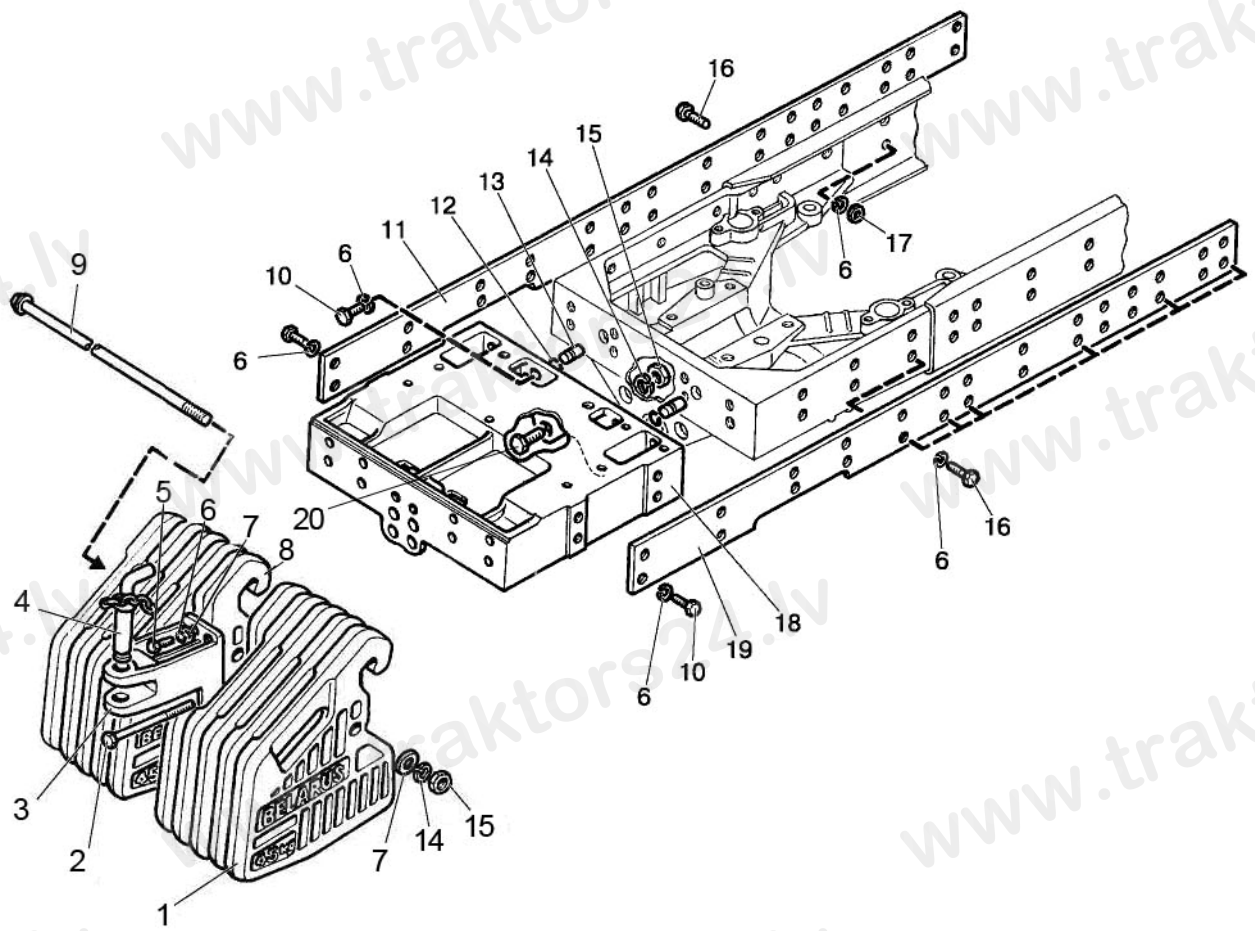


Рис.42.7. Балласт

Группа 42. Отбор мощности
Подгруппа 4235. Балласт

№ рис.	№ поз.	Обозначение	Кол-во	Наименование
42.7	1	80-4235011-A	8	Груз
	2	1025-4235012	2	Болт
	3	85-4235025-Б	1	Проушина
	4	70-4235030	1	Шкворень
	5	M16-6gx45.88.35.019 ГОСТ 7796-70	2	Болт
	6	16 ОТ ОСТ 37.001.115-75	46	Шайба
	7	С 16.01.019 ГОСТ 11371-78	2	Шайба
	8	1521-4235011-A	2	Груз
	9	1025-4235015-01	1	Струна
	10	M16-6gx32.88.35.019 ГОСТ 7796-70	24	Болт
	11	822-4235028	1	Полоса
	12	54.38.619	2	Кольцо стопорное
	13	50-4605027	2	Штифт
	14	20 ОТ ОСТ 37.001.115-75	2	Шайба
	15	M20-6H.6.019 ГОСТ 5915-70	2	Гайка
	16	M16-6gx40.88.35.019 ГОСТ 7796-70	20	Болт
	17	M16-6H.6.019 ГОСТ 5915-70	11	Гайка
	18	923-4235016	1	Кронштейн
	19	822-4235028-01	1	Полоса
	20	70-4605036	2	Болт

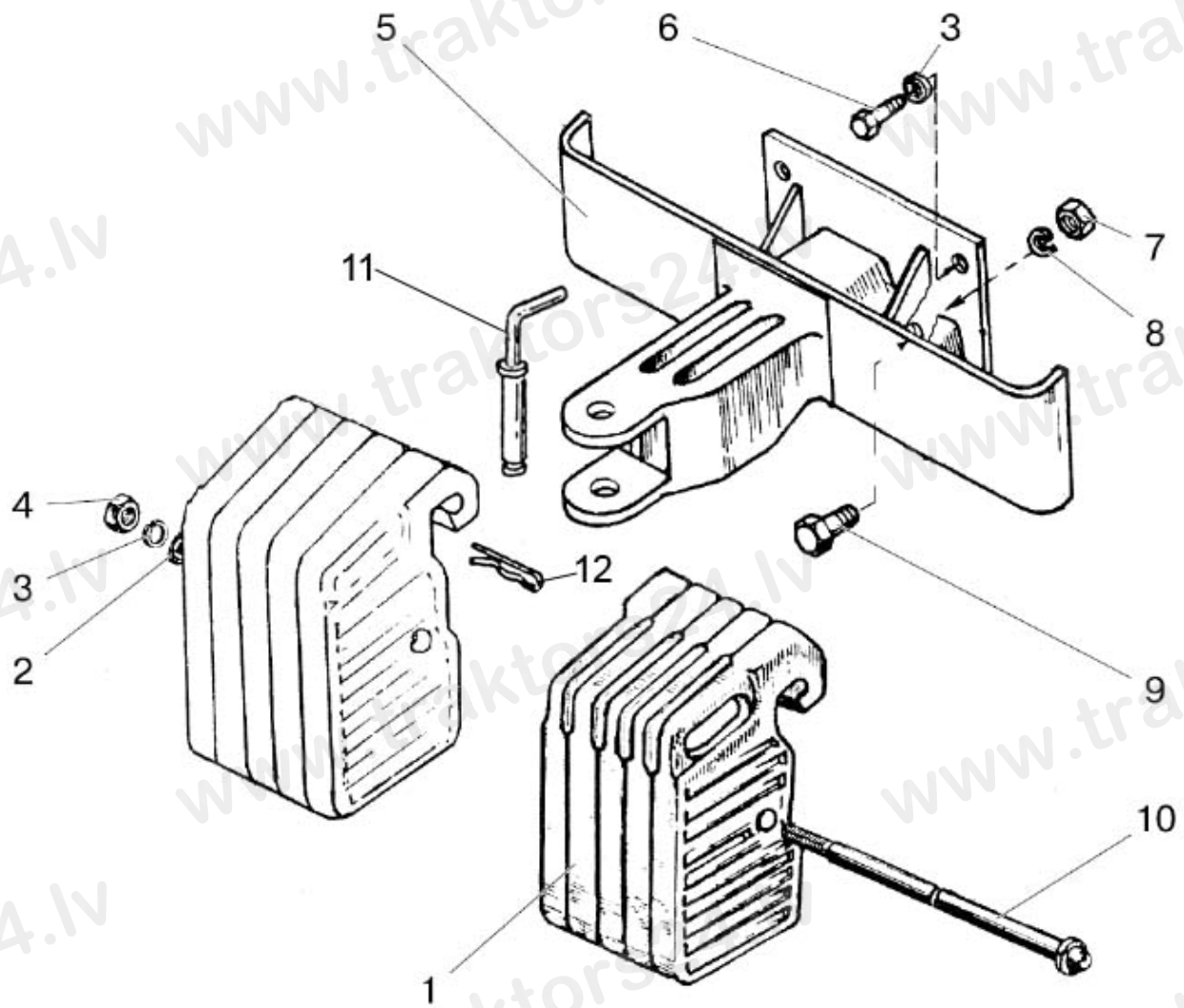


Рис.42.8. Балласт передний

Группа 42. Отбор мощности
Подгруппа 4235. Балласт передний

№ рис.	№ поз.	Обозначение	Кол-во	Наименование
42.8	1	70-4235011	10	Груз
	2	С16.01.019 ГОСТ 6958-78	1	Шайба
	3	16 ОТ ОСТ 37.001.115-75	3	Шайба
	4	М16-6Н.6.019 ГОСТ 5915-70	1	Гайка
	5	70-4235020	1	Кронштейн
	6	М16-6gx32.88.019 ГОСТ 7796-70	2	Болт
	7	М20-6Н.6.019 ГОСТ 5915-70	2	Гайка
	8	20 ОТ ОСТ 37.001.115-75	2	Шайба
	9	70-4605036	2	Болт
	10	80-4235015	1	Струна
	11	50-4605079-Б	1	Шкворень
	12	А61.07.001	1	Шплинт

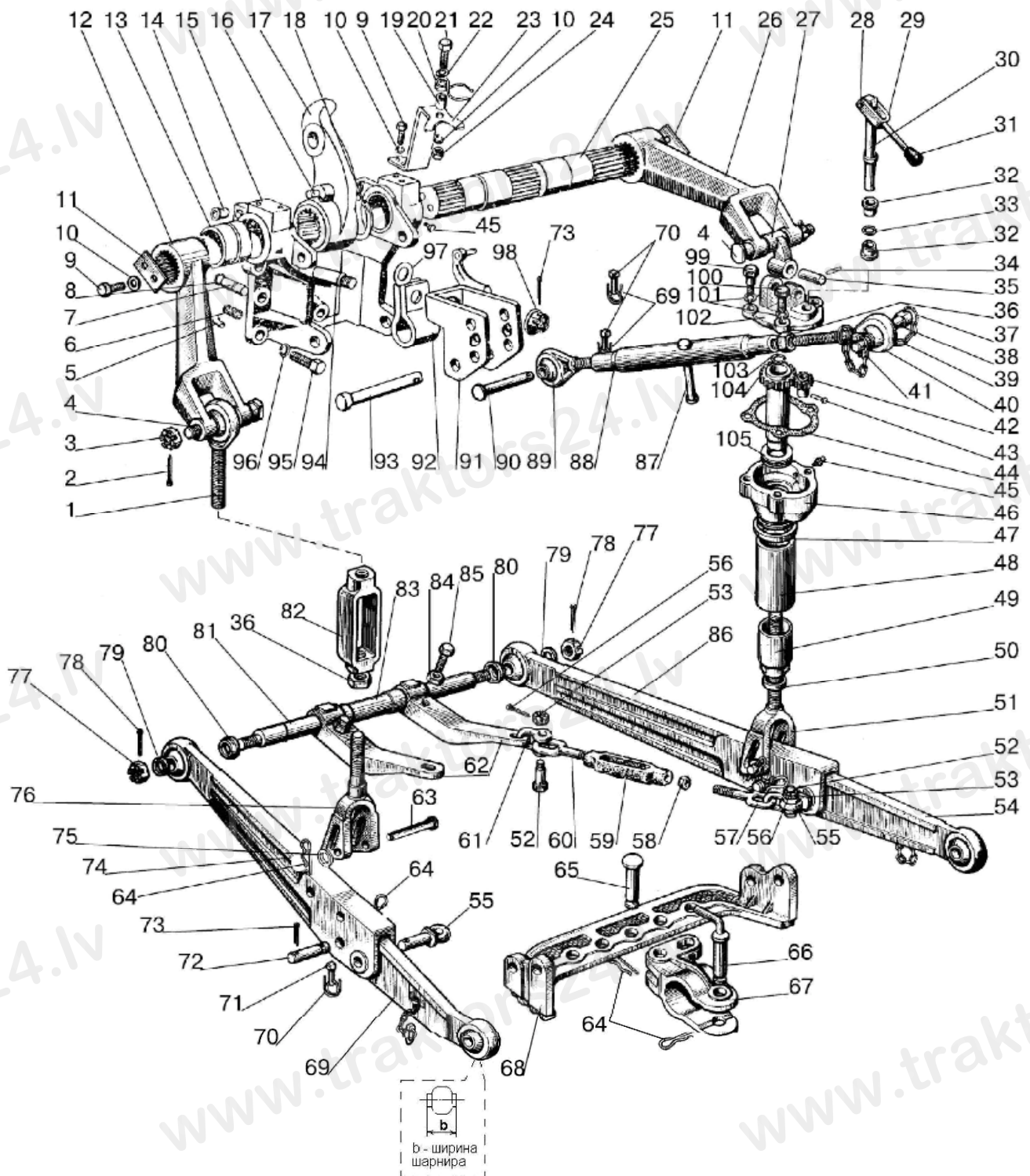


Рис. 46.1. Механизм задней навески

Группа 46. Гидросистема
Подгруппа 4605. Механизм задней навески
(для тракторов с силовым регулятором)

№ рис.	№ поз.	Обозначение	Кол-во	Наименование
46.1		P70-4605010	1	Механизм задней навески (1-105)
		50-4605012	2	Раскос (1, 36, 76, 82)
		80-4605150-02	1	Раскос (28-33, 42-51, 99-105) L=475 мм
		A61.05.100-01	1	Чека (39, 41)
		A61.03.000	1	Тяга верхняя (36-41, 87-89)
		A61.03.200	1	Винт (37-41, палец A61.03.001-02 Ø22)
		A61.03.200-01	1	Винт (37-41, палец A61.03.001-01 Ø25)
		A61.04.000	2	Стяжка (57-60)
		70-4605340	1	Рычаг (16, 17)
		80-4605025	1	Поперечина (64-68)
		50-4605030-A3	1	Тяга правая (54, 55, 64, 70-73, 86)
		50-4605035-A3	1	Тяга левая (55, 64, 69, 70-74)
		50-4605105-A	1	Шкворень прицепа (64, 66)
		50-4605115	2	Стяжка (52-53, 56-62, 84, 85)
	1	A61.02.100	1	Винт
	2	4x36.019 ГОСТ 397-79	1	Шплинт
	3	70-3003032	2	Гайка M18x1,5-6H.6.019
	4	50-4605076	2	Палец
	5	70-4605317	2	Ограничитель
	6	21A-1601150	4	Пружина
	7	50-4605027	2	Штифт
	8	54.38.619	2	Кольцо
	9	M12-6gx25.88.35.019 ГОСТ 7796-70	6	Болт
	10	12 ОТ ОСТ 37.001.115-75	7	Шайба
	11	40-4605023-A2	2	Шайба
	12	80-4605021	1	Рычаг
	13	70-4605032	2	Втулка
	14	70-4605308-Б	2	Втулка
	15	70-4605016-Б	1	Кронштейн
	16	70-4605313	1	Палец
	17	70-4605024-A	1	Рычаг поворотный
	18	2С65 ГОСТ 13940-86	1	Кольцо
	19	50-4605069	1	Втулка
	20	A61.07.002	1	Пружина
	21	M12-6gx35.88.35.019 ГОСТ 7796-70	1	Болт
	22	С 12.01.019 ГОСТ 11371-78	1	Шайба
	23	70-4605240-A	1	Кронштейн
	24	M12-6H.6.019 ГОСТ 5915-70	1	Гайка
	25	70-4605023	1	Вал поворотный
26	80-4605022	1	Рычаг	
27	70-4605168	1	Серьга	
28	A61.01.016-Б	1	Ось	
29	A61.01.400	1	Вилка	
30	A61.01.600	1	Вал	
31	A61.01.014	1	Рукоятка	
32	A61.01.017	2	Втулка	
33	016-021-30-2-4 ГОСТ 18829-73/9833-73	1	Кольцо	
34	A.8x45.65Г ГОСТ 14229-93	1	Штифт	
35	A61.01.004	1	Палец	
36	A61.02.003	1	Контргайка	
37	A61.03.002	2	Кольцо	
38	A61.03.001-01	1	Палец Ø 25	
	A61.03.001-02	1	Палец Ø 22 (по заказу)	
39	A61.08.001-01	1	Цепочка (9 звеньев)	

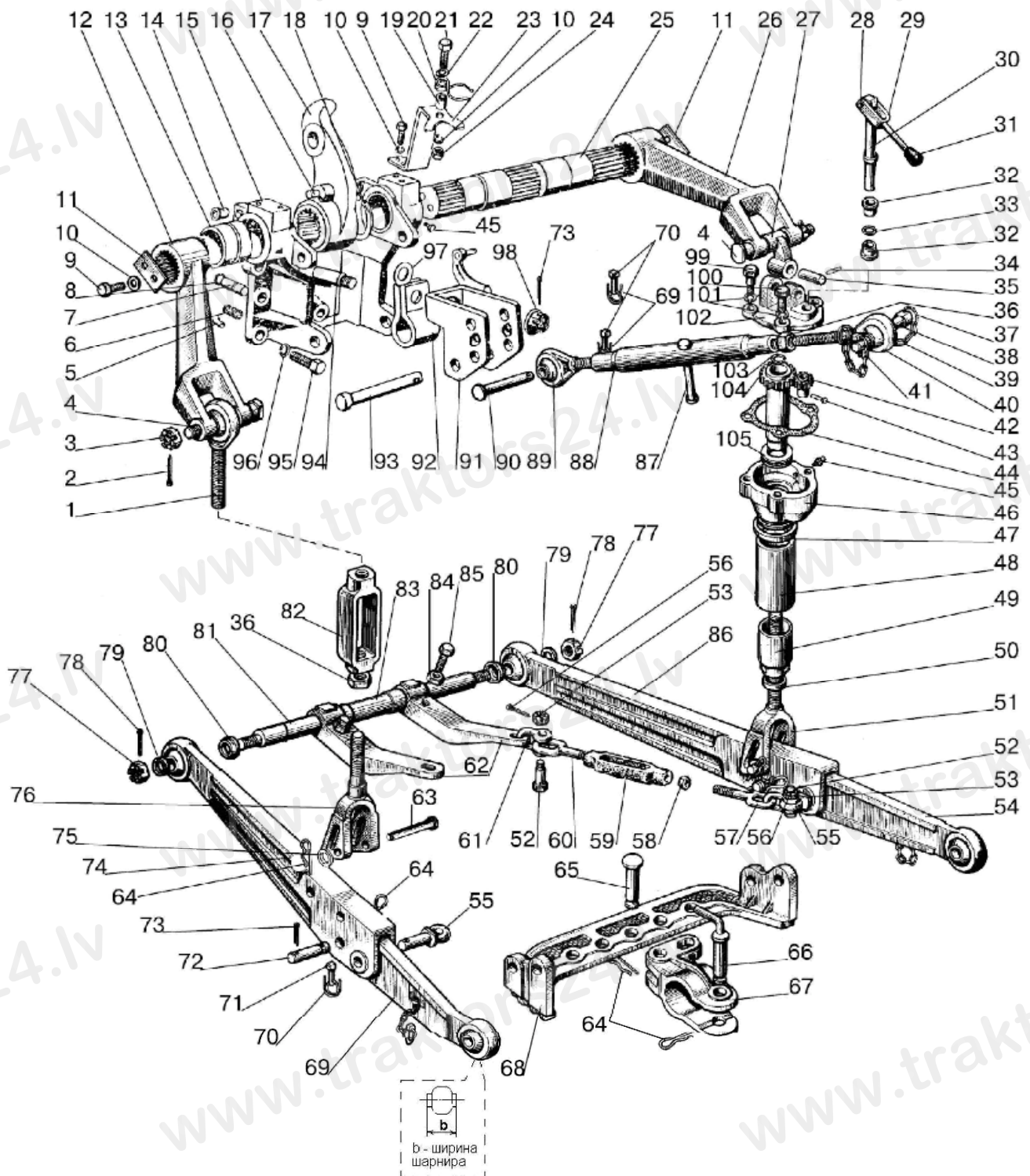


Рис. 46.1. Механизм задней навески

Группа 46. Гидросистема
Подгруппа 4605. Механизм задней навески
(для тракторов с силовым регулятором)

№ рис.	№ поз.	Обозначение	Кол-во	Наименование
46.1	40	A61.02.100-04	1	Винт (отверстие шарнира Ø 22,5)
		A61.02.100-05	1	Винт (отверстие шарнира Ø 25,7)
	41	A61.05.000	1	Чека с кольцом
	42	A61.01.001	1	Шестерня
	43	A61.01.005	1	Ось
	44	A61.01.003	1	Прокладка
	45	1.3.Ц9.хр ГОСТ 19853-74	3	Масленка
	46	A61.01.104	1	Корпус
	47	A61.01.013	1	Втулка
	48	A61.01.008	1	Труба
	49	A61.01.011	1	Колпак
	50	A61.01.009	1	Ограничитель
	51	70-4605100	1	Вилка
	52	50-4605086	4	Болт
	53	M12-6H.04.019 ГОСТ 5919-73	4	Гайка
	54	C50-4605040-A	1	Тяга (Ь=45)
		80-4605040	1	Тяга (Ь=38 по заказу)
	55	70-4605048-A	2	Проушина
	56	3,2x18.019 ГОСТ 397-79		Шплинт
	57	A61.04.002-01	2	Винт (правая резьба)
	58	M18-6H.04.019 ГОСТ 5916-70	2	Гайка
	59	A61.04.003	2	Стяжка
	60	A61.04.002	2	Винт (левая резьба)
	61	A61.09.002	4	Серьга
	62	50-4605033-Б1	2	Кронштейн
	63	Ф50-4605084	2	Палец
	64	A61.07.001	4	Шплинт
	65	A61.10.002	2	Палец
	66	50-4605079-Б	1	Шкворень
	67	A61.11.001	1	Вилка
	68	80-4605046	1	Поперечина
	69	C50-4605045-A	1	Тяга (Ь=45)
		80-4605040-01	1	Тяга (Ь=38 по заказу)
	70	A61.05.004	4	Кольцо
	71	A61.05.005	4	Чека
	72	50-4605049-Б	2	Палец
	73	5x36.019 ГОСТ 397-79	3	Шплинт
	74	70-4605055	1	Тяга
	75	C18.01.019 ГОСТ 11371-78	2	Шайба
	76	50-4605100-Б	1	Вилка
77	A04.02.020	2	Гайка	
78	5x45.019 ГОСТ 397-79	2	Шплинт	
79	70-4605047	2	Втулка	
80	50-4605068-Б1	2	Шайба	
81	70-4605026	1	Ось	
82	A61.02.001	1	Стяжка	
83	50-4605018-Б	1	Втулка	
84	M16-6H.6.019 ГОСТ 5915-70	2	Гайка	
85	50-4605019	2	Болт	
86	70-4605050	1	Тяга	
87	A61.03.102	1	Рукоятка	
88	A61.03.101	1	Труба	
89	A61.02.100-03	1	Винт (левая резьба)	

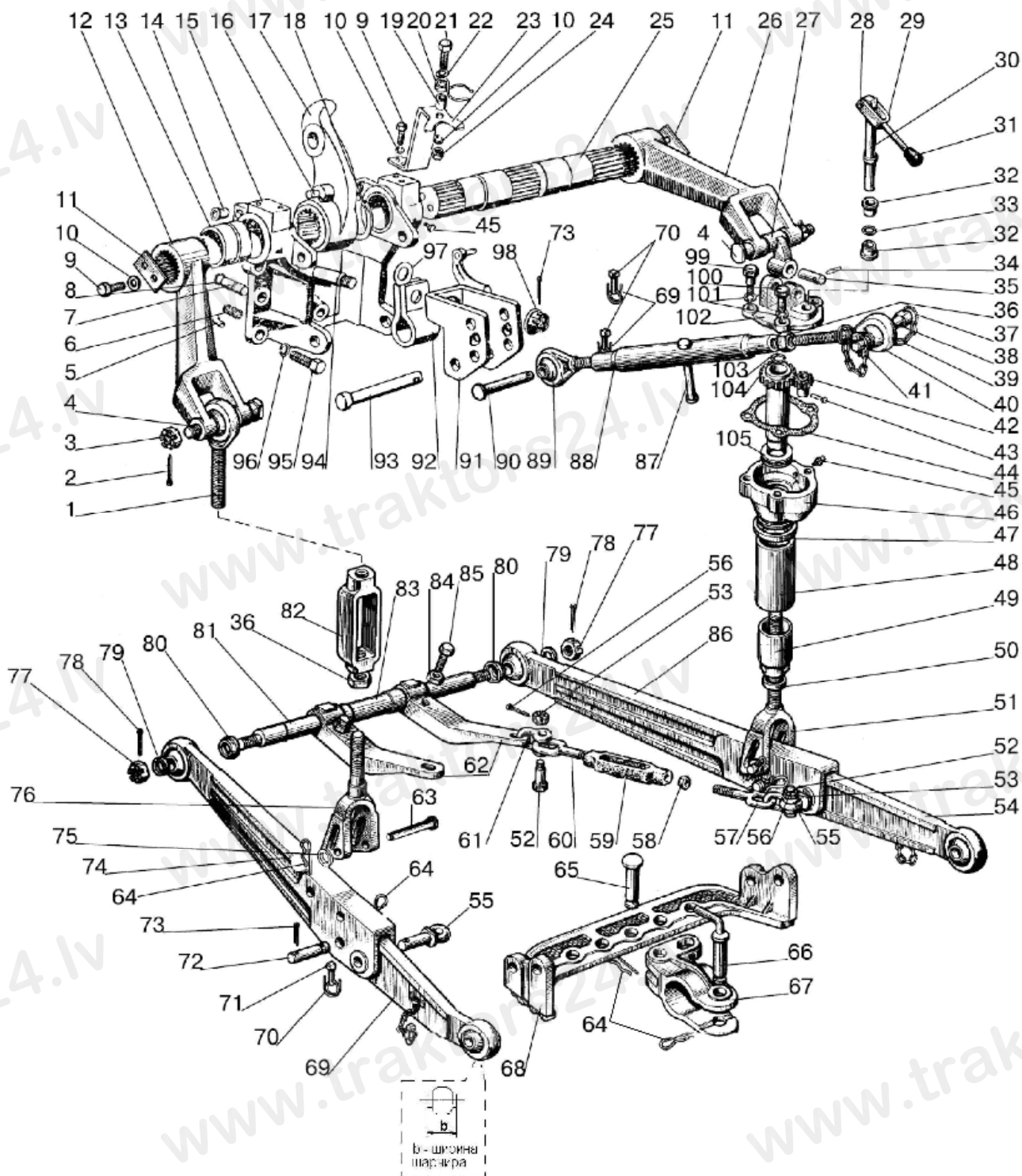


Рис. 46.1. Механизм задней навески

Группа 46. Гидросистема
Подгруппа 4605. Механизм задней навески
(для тракторов с силовым регулятором)

№ рис.	№ поз.	Обозначение	Кол-во	Наименование
46.1	90	A61.10.001-02	1	Палец
	91	70-4605330-Б	1	Серьга
	92	70-4605302-Б	1	Пружина
	93	A61.10.001	1	Палец
	94	70-4605320	1	Болт
	95	70-4605036	5	Болт
	96	20 ОТ ОСТ 37.001.115-75	5	Шайба
	97	70-4605304-Б	1	Шайба
	98	70-4605316	1	Гайка
	99	A61.01.006	2	Болт
	100	M14-6gx40.88.35.019 ГОСТ 7796-70	2	Болт
	101	14 ОТ ОСТ 37.001.115-75	4	Шайба
	102	A61.01.204	1	Крышка
	103	A61.01.012	1	Ограничитель
	104	A61.01.300	1	Труба
105	8109 ГОСТ 7872-89	1	Подшипник	

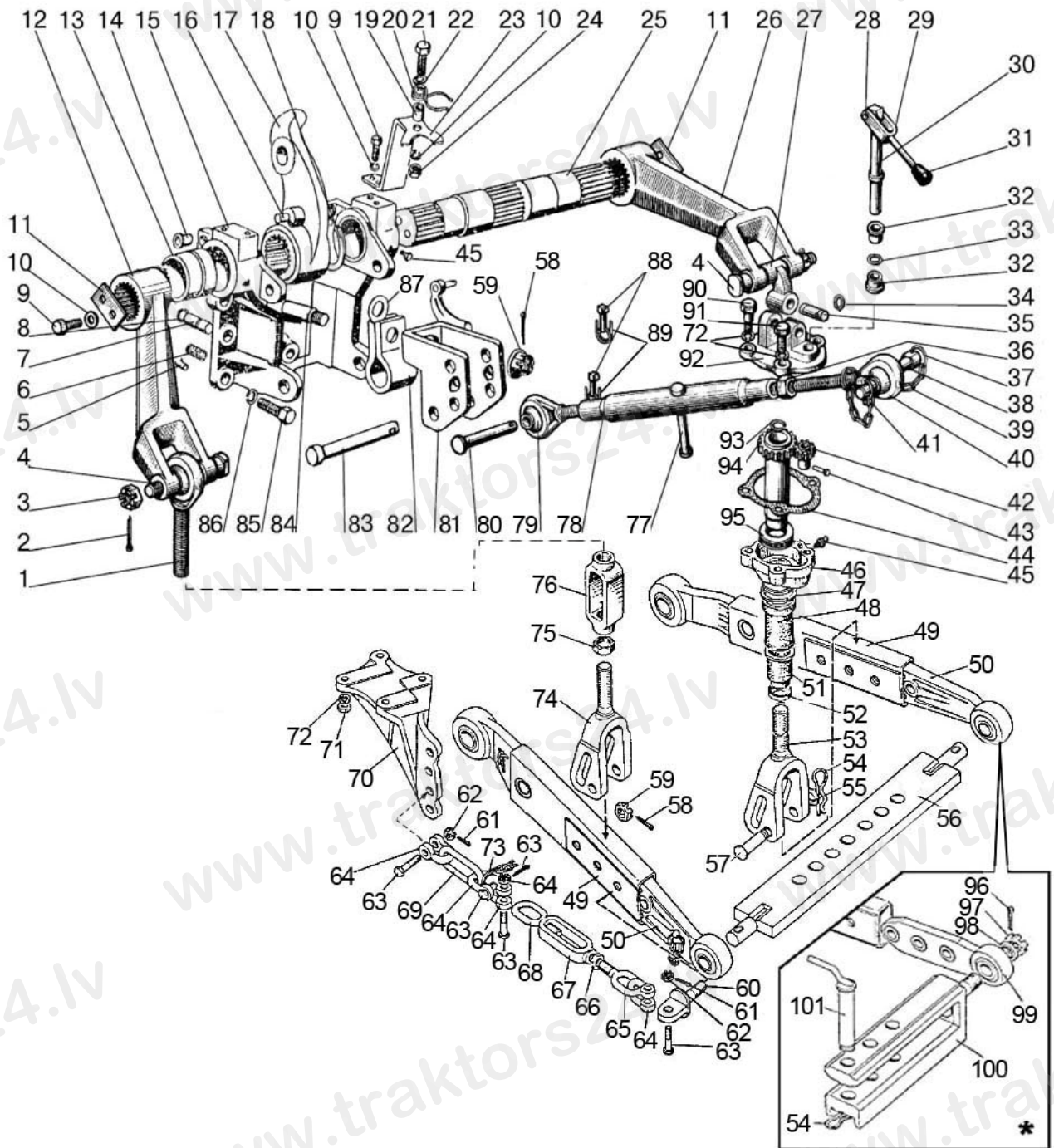


Рис. 46.2. Механизм задней навески

Группа 46. Гидросистема
Подгруппа 4605. Механизм задней навески
(для тракторов с силовым регулятором)

№ рис.	№ поз.	Обозначение	Кол-во	Наименование
46.2		P80-4605010	1	Механизм задней навески (1-101)
		1220-4605012	2	Раскос (1,74-76)
		1220-4605030-01 b=38 1220-4605030-03 b=45	1	Тяга (49,50,58-60)
		1220-4605030-02 b=38 1220-4605030-04 b=45	1	Тяга с цепочкой (49,50,58-60,73)
		1220-4605150	1	Раскос (27-48,51-53,72,90-92) L=515 мм
		1220-4605580	2	Стяжка (65-68)
		70-4605145-01	1	Кронштейн (9,10,17-22)
		70-4605340	1	Рычаг (16,17)
		822-4605085	1	Поперечина (54,96-101)
		A61.05.100-01	1	Чека (39, 41)
		A61.03.000	1	Тяга верхняя (36-41, 77-79)
		A61.03.200	1	Винт (37-41, палец A61.03.001-02 Ø22)
		A61.03.200-01	1	Винт (37-41, палец A61.03.001-01 Ø25)
	1	1220-4605075	1	Винт
	2	4x36.019 ГОСТ 397-79	1	Шплинт
	3	M20x1,5-6H.04.019 ГОСТ 5919-73	2	Гайка
	4	142-4605076	2	Палец
	5	70-4605317	2	Ограничитель
	6	21A-1601150	4	Пружина
	7	50-4605027	2	Штифт
	8	54.38.619	2	Кольцо
	9	M12-6gx25.88.35.019 ГОСТ 7796-70	6	Болт
	10	12 ОТ ОСТ 37.001.115-75	7	Шайба
	11	40-4605023-A2	2	Шайба
	12	80-4605021-01	1	Рычаг
	13	70-4605032	2	Втулка
	14	70-4605308-Б	2	Втулка
	15	70-4605016-Б	1	Кронштейн
	16	70-4605313	1	Палец
	17	70-4605024-А	1	Рычаг поворотный
	18	2С65 ГОСТ 13940-86	1	Кольцо
	19	50-4605069	1	Втулка
	20	A61.07.002	1	Пружина
	21	M12-6gx35.88.35.019 ГОСТ 7796-70	1	Болт
	22	С 12.01.019 ГОСТ 11371-78	1	Шайба
	23	70-4605240-А	1	Кронштейн
	24	M12-6H.6.019 ГОСТ 5915-70	1	Гайка
	25	70-4605023	1	Вал поворотный
26	80-4605022-01	1	Рычаг	
27	1220-4605168-Б	1	Серьга	
28	A61.01.016-Б	1	Ось	
29	A61.01.400	1	Вилка	
30	A61.01.600	1	Вал	
31	A61.01.014	1	Рукоятка	
32	A61.01.017	2	Втулка	
33	016-021-30-2-4 ГОСТ 18829-73/9833-73	1	Кольцо	
34	142-4605431	2	Кольцо	
35	142-4605404-Б	1	Палец	
36	A61.02.003	1	Контргайка	
37	A61.03.002	2	Кольцо	
38	A61.03.001-01	1	Палец Ø 25	
	A61.03.001-02	1	Палец Ø 22 (по заказу)	

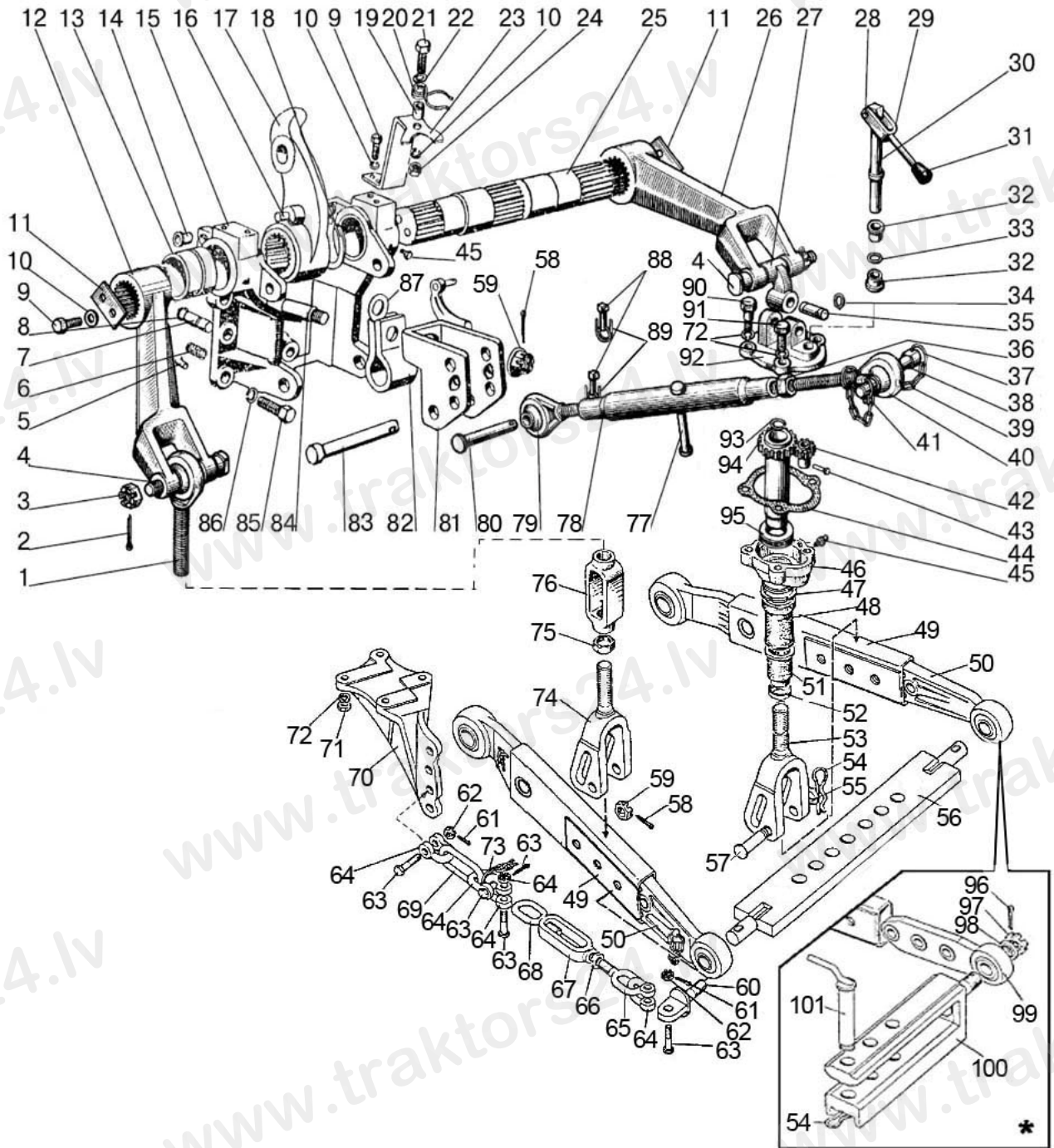


Рис. 46.2. Механизм задней навески

Группа 46. Гидросистема
Подгруппа 4605. Механизм задней навески
(для тракторов с силовым регулятором)

№ рис.	№ поз.	Обозначение	Кол-во	Наименование
46.2	39	A61.08.001-01	1	Цепочка (9 звеньев)
	40	A61.02.100-04	1	Винт (отверстие шарнира Ø 22,5)
		A61.02.100-05	1	Винт (отверстие шарнира Ø 25,7)
	41	A61.05.000	1	Чека с кольцом
	42	142-4605413	1	Шестерня
	43	A61.01.005	1	Ось
	44	142-4605421	1	Прокладка
	45	1.3.Ц9.хр ГОСТ 19853-74	3	Масленка
	46	142-4605415	1	Корпус
	47	142-4605402	1	Втулка
	48	142-4605407	1	Труба
	49	1220-4605050 или 1220-4605050-01	2	Тяга Тяга (с цепочкой)
		1220-4605040 или 1220-4605040-02	2	Тяга (шарнир b=38мм) Тяга (шарнир b=45мм)
	51	142-4605406	1	Колпак
	52	142-4605401	1	Ограничитель
	53	1220-4605100	1	Вилка
	54	A61.07.001	3	Шплинт
	55	50-3503071	2	Шайба
	56	1220-4605025	1	Поперечина
	57	1220-4605084	2	Палец
	58	5x36.019 ГОСТ 397-79	2	Шплинт
	59	70-4605316	2	Гайка
	60	1220-4605108-01	2	Проушина
	61	3,2x18.019 ГОСТ 397-79	8	Шплинт
	62	M12-6H.04.019 ГОСТ 5919-73	8	Гайка
	63	50-4605086	8	Болт
	64	A61.09.002	8	Серьга
	65	1220-4605058	2	Винт (M20)
	66	M20-6H.6.019 ГОСТ 5915-70	2	Гайка
	67	A61.04.003-01	2	Стяжка
	68	1220-4605058-01	2	Винт (M20 – левая резьба)
	69	40-4605098	2	Кольцо
	70	80-4605091 80-4605091-01	1	Кронштейн правый Кронштейн левый
		M16x1,5-6H.6.019 ГОСТ 5915-70	16	Гайка
	72	16 ОТ ОСТ 37.001.115-75	12	Шайба
	73	H50-4605060	1	Цепочка с кольцом
	74	1220-4605200	1	Вилка
	75	142-4605424	1	Контргайка
	76	142-4605422	1	Стяжка
77	A61.03.102	1	Рукоятка	
78	A61.03.101	1	Труба	
79	A61.02.100-02	1	Винт (левая резьба)	
80	A61.10.001-02	1	Палец	
81	70-4605330-Б	1	Серьга	
82	70-4605302-Б	1	Пружина	
83	A61.10.001	1	Палец	
84	70-4605320	1	Болт	
85	70-4605036	5	Болт	
86	20 ОТ ОСТ 37.001.115-75	5	Шайба	
87	70-4605304-Б	1	Шайба	
88	A61.05.005	2	Чека	
89	A61.05.004	2	Кольцо	

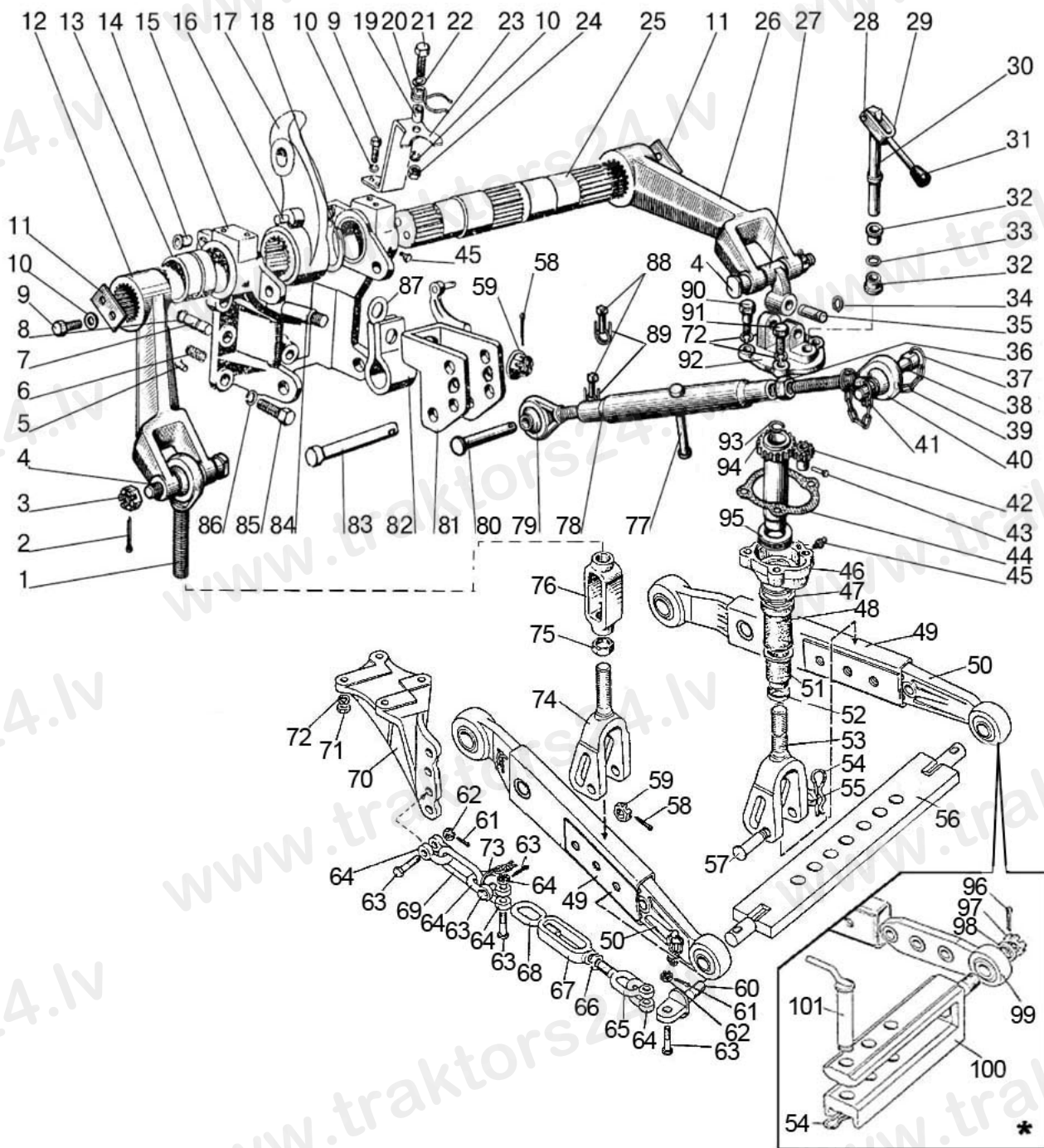


Рис. 46.2. Механизм задней навески

Группа 46. Гидросистема
Подгруппа 4605. Механизм задней навески
(для тракторов с силовым регулятором)

№ рис.	№ поз.	Обозначение	Кол-во	Наименование
46.2	90	142-4605408	2	Болт
	91	M16-6gx40.88.35.019 ГОСТ 7796-70	2	Болт
	92	142-4605418-Б	1	Крышка
	93	142-4605403	1	Ограничитель
	94	142-4605425	1	Труба
	95	8210 ГОСТ 7872-89	1	Подшипник
	96	5x45.019 ГОСТ 397-79	2	Шплинт
	97	A04.02.020	2	Гайка
	98	80-4605068	2	Шайба
	99	822-4605060	2	Наконечник
	100	822-4605065	1	Поперечина
101	822-4605070	1	Шкворень	

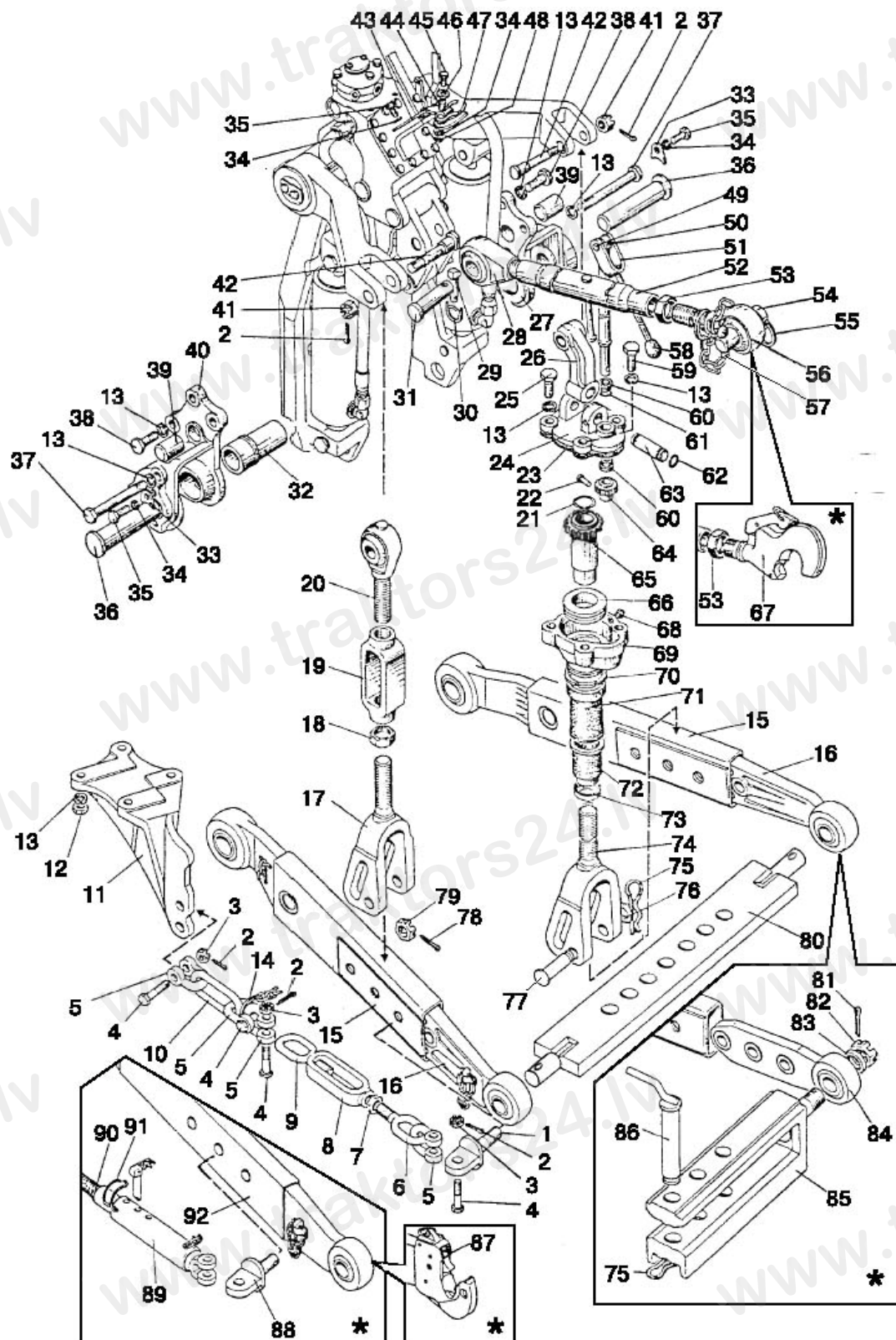


Рис.46.3. Механизм задней навески (с гидropодъёмником)

Группа 46. Гидронавесная система
Подгруппа 4605. Механизм задней навески (с гидроподъемником)

№ рис.	№ поз.	Обозначение	Кол-во	Наименование
46.3		822-4605010	1	Устройство навесное (1-66,68-79)
		A61.03.000	1	Тяга верхняя (28,52-57) Палец поз.54 Ø22 мм
		A61.03.000-01*	1	Тяга верхняя (28,52-57) Палец поз.54 Ø25 мм
		80-4605690*	1	Тяга верхняя (28,52-56,67)
		1220-4605150-Б-01	1	Раскос регулируемый (13,21-26,49-51, 58-74)
		1220-4605610-01	1	Раскос регулируемый (под цельную тягу)
		1220-4605012-Б	1	Раскос (17-20)
		1220-4605612-01*	1	Раскос винтовой (под цельную тягу)
		1220-4605030-Б-02	2	Тяга (1,15,16,78,79) b=38 мм
		1220-4605030-Б-04*	2	Тяга (1,15,16,78,79) b=45 мм
		1220-4605580	2	Стяжка (6-9)
		822-4605085	1	Поперечина (75,81-86)
		80-4605280	2	Стяжка телескопическая (89-91)
	1	1220-4605108-01	2	Проушина
	2	3,2x25.019 ГОСТ 397-79	8	Шплинт
	3	M12-6H.04.019 ГОСТ 5919-73	8	Гайка
	4	50-4605086	8	Болт
	5	A61.09.002	8	Серьга
	6	1220-4605058	2	Винт
	7	M20-6H.04.019 ГОСТ 5916-70	2	Гайка
	8	A61.04.003-01	2	Стяжка
	9	1220-4605058-01	2	Винт
	10	40-4605098	2	Кольцо
	11	80-4605091	1	Кронштейн правый
		80-4605091-01	1	Кронштейн левый
	12	M16x1,5-6H.6.019 ГОСТ 5915-70	8	Гайка
	13	16 ОТ ОСТ 37.001.115-75	16	Шайба
	14	H50-4605060	2	Цепочка с кольцом
	15	1220-4605050-Б-01	2	Тяга (с цепочкой)
	16	1220-4605040	2	Тяга (шарнир b=38 мм)
		1220-4605040-02*	2	Тяга (шарнир b=45 мм)
	17	1220-4605200-Б	1	Вилка
		1220-4605620-Б*	1	Вилка (под цельную тягу)
	18	142-4605424	1	Контргайка
	19	142-4605422	1	Стяжка
	20	1220-4605075	1	Винт
	21	142-4605403	1	Ограничитель
22	A61.01.005	1	Ось	
23	142-4605421	1	Прокладка	
24	142-4605418-Б	1	Крышка	
25	142-4605408	2	Болт	
26	1220-4605668-Б	1	Серьга	
27	1220-4605501	1	Кронштейн правый	
28	A61.02.100-03	1	Винт	
29	A61.05.005	1	Чека	
30	A61.05.004	1	Кольцо	
31	A61.10.001-02	1	Палец	
32	1220-4605502	2	Втулка	
33	1220-4605504	2	Пластина	
34	12 ОТ ОСТ 37.001.115-75	4	Шайба	
35	M12-6gx25.88.35.019 ГОСТ 7796-70	4	Болт	
36	1220-4605503	2	Палец	
37	70-2800016-01	2	Болт	

* по заказу

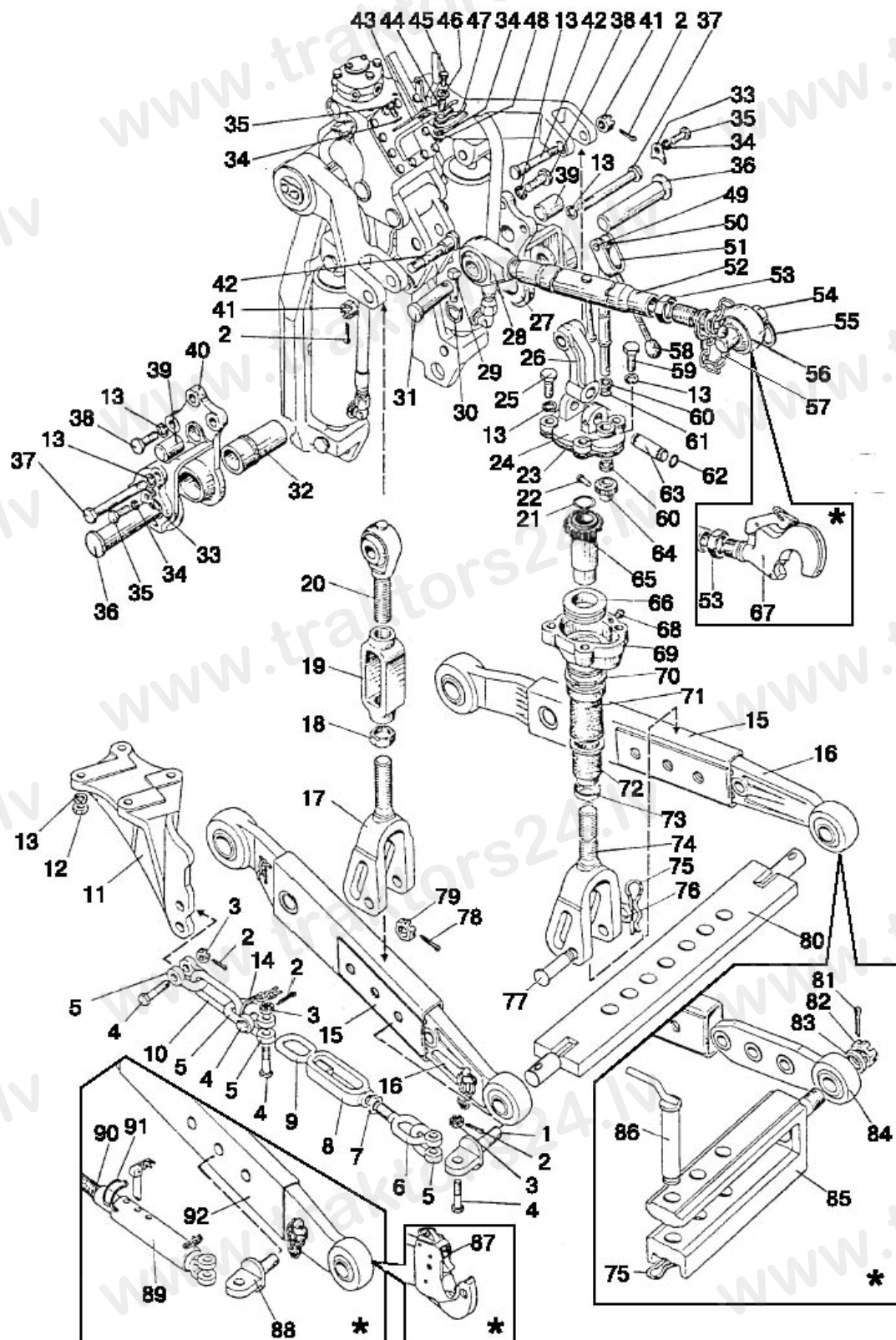


Рис.46.3. Механизм задней навески (с гидropодъёмником)

**Группа 46. Гидронавесная система
Подгруппа 4605. Механизм задней навески (с гидроподъемником)**

№ рис.	№ поз.	Обозначение	Кол-во	Наименование
46.3	38	1220-4605506	6	Болт
	39	1220-4605507	2	Штифт
	40	1220-4605501-01	1	Кронштейн левый
	41	M20x1,5-6H.04.019 ГОСТ 5919-73	2	Гайка
	42	142-4605076	2	Палец
	43	1220-4605675	1	Кронштейн
	44	50-4605069	1	Втулка
	45	M12-6gx35.88.35.019 ГОСТ 7796-70	1	Болт
	46	C 12.01.019 ГОСТ 11371-78	1	Шайба
	47	A61.07.002	1	Пружина
	48	M12-6H.6.019 ГОСТ 5915-70	1	Гайка
	49	A61.01.016	1	Ось
	50	A.61.01.600	1	Вал
	51	A61.01.400	1	Вилка
	52	A61.03.100	1	Труба
	53	A61.02.003	1	Контргайка
	54	A61.03.001-02	1	Палец Ø22 мм
		A61.03.001-01*	1	Палец Ø25 мм
	55	A61.03.002	2	Кольцо
	56	A61.02.100-04	1	Винт с отверстием в шарнире Ø22 мм
		A61.02.100-05*	1	Винт с отверстием в шарнире Ø25 мм
	57	A61.05.100	1	Чека (9 звеньев)
	58	A61.01.014	1	Рукоятка
	59	M16-6gx40.88.35.019 ГОСТ 7796-70	2	Болт
	60	A61.01.017	2	Втулка
	61	016-021-30-2-4 ГОСТ 18829-73/9833-73	1	Кольцо
	62	142-4605431	2	Кольцо
	63	142-4605404-Б	1	Палец
	64	142-4605413	1	Шестерня
	65	142-4605425	1	Труба
	66	8210 ГОСТ 7872-89	1	Подшипник
	67	80-4605685*	1	Захват
	68	1.3.Ц9.хр ГОСТ 19853-74	1	Масленка
	69	142-4605415	1	Корпус
	70	142-4605402	1	Втулка
	71	142-4605407	1	Труба
	72	142-4605406	1	Колпак
	73	142-4605401	1	Ограничитель
	74	1220-4605100-Б	1	Вилка
		1220-4605615	1	Вилка (под цельную тягу)
	75	A61.07.001	3	Шплинт
	76	50-3503071	2	Шайба
	77	1220-4605084	2	Палец L=130 мм
		1220-4605084-01	2	Палец L=100 мм (под цельную тягу)
	78	5x36.019 ГОСТ 397-79	2	Шплинт
	79	70-4605316	2	Гайка
80	1220-4605025	1	Поперечина	
81	5x45.019 ГОСТ 397-79*	2	Шплинт	
82	A04.02.020*	2	Гайка	
83	80-4605068*	2	Шайба	
84	822-4605060*	2	Наконечник	
85	822-4605065*	1	Поперечина	
86	822-4605070*	1	Шкворень	

* по заказу

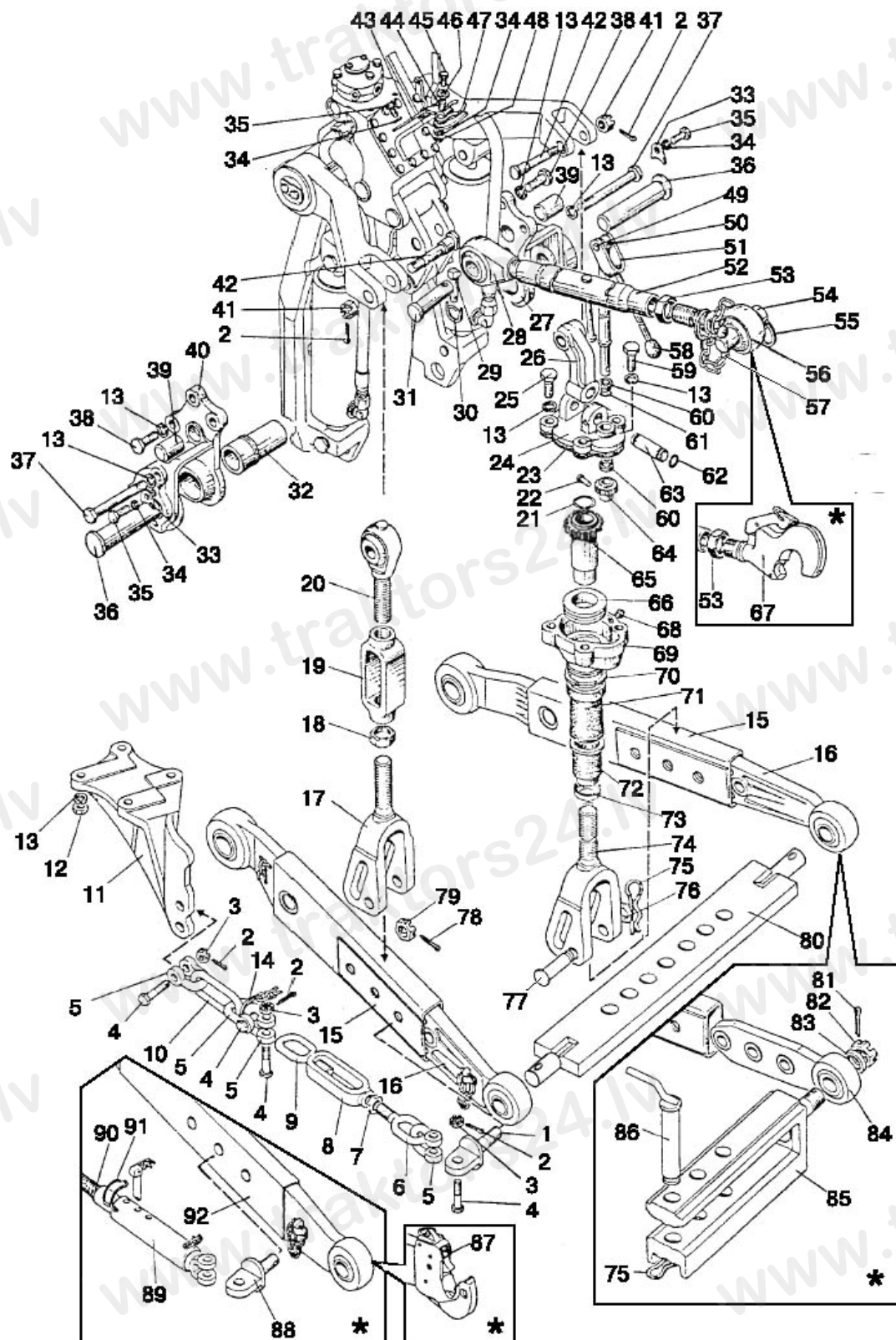


Рис.46.3. Механизм задней навески (с гидropодъёмником)

**Группа 46. Гидронавесная система
Подгруппа 4605. Механизм задней навески (с гидроподъемником)**

№ рис.	№ поз.	Обозначение	Кол-во	Наименование
46.3	87	1220-4605630-04*	1	Тяга правая без цепочки
		1220-4605630-05*	1	Тяга правая с цепочкой
		1220-4605635-04*	1	Тяга левая без цепочки
		1220-4605635-05*	1	Тяга левая с цепочкой
	88	1220-4605108*	2	Проушина
	89	80-4605285-Б*	2	Труба
	90	80-4605284*	2	Винт
	91	80-4605292*	2	Защелка
	92	1220-4605530-04*	2	Тяга без цепочки b=38 мм
		1220-4605530-05*	2	Тяга с цепочкой b=38 мм
		1220-4605530-06*	2	Тяга без цепочки b=45 мм
		1220-4605530-07*	2	Тяга с цепочкой b=45 мм

* По заказу

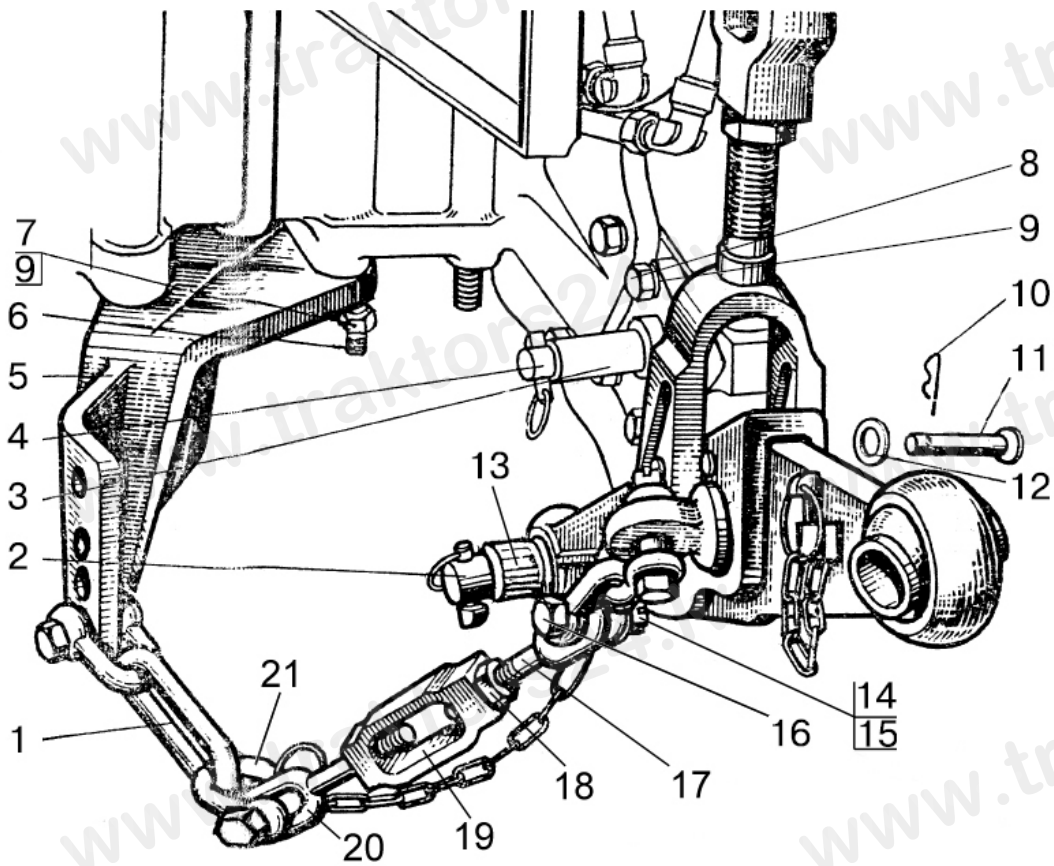


Рис. 46.4. Наружная блокировка нижних тяг

**Группа 46. Гидронавесная система
Подгруппа 4605. Наружная блокировка нижних тяг**

№ рис.	№ поз.	Обозначение	Кол-во	Наименование
46.4		A61.04.000	2	Стяжка (17-20)
	1	40-4605098	2	Кольцо
	2	Ф50-4605026	1	Ось
	3	Ф50-4605097	2	Втулка
	4	Ф50-4605020	2	Кронштейн
	5	80-4605091	1	Кронштейн левый
		80-4605091-01	1	Кронштейн правый
	6	50-4609082	8	Шпилька
	7	M16x1,5-6H.6.019 ГОСТ 5918-73	16	Гайка
	8	M16-6gх40.88.35.019 ГОСТ 7796-70	8	Болт
	9	16 ОТ ОСТ 37.001.115-75	16	Шайба
	10	A61 07 001	2	Шплинт
	11	Ф50-4605084	2	Палец
	12	C 18.01.019 ГОСТ 11371-78	4	Шайба
	13	Ф50-4605047-A2	2	Втулка
	14	3,2x18.019 ГОСТ 397-79	8	Шплинт
	15	M12-6H.04.019 ГОСТ 5919-73	8	Гайка
	16	50-4605086	8	Болт
	17	A61.04.002	2	Винт
	18	M18-6H.04.019 ГОСТ 5916-70	2	Гайка
	19	A61.04.003	2	Стяжка
20	A61.04.002-01	2	Винт	
21	A61.09.002	8	Серьга	

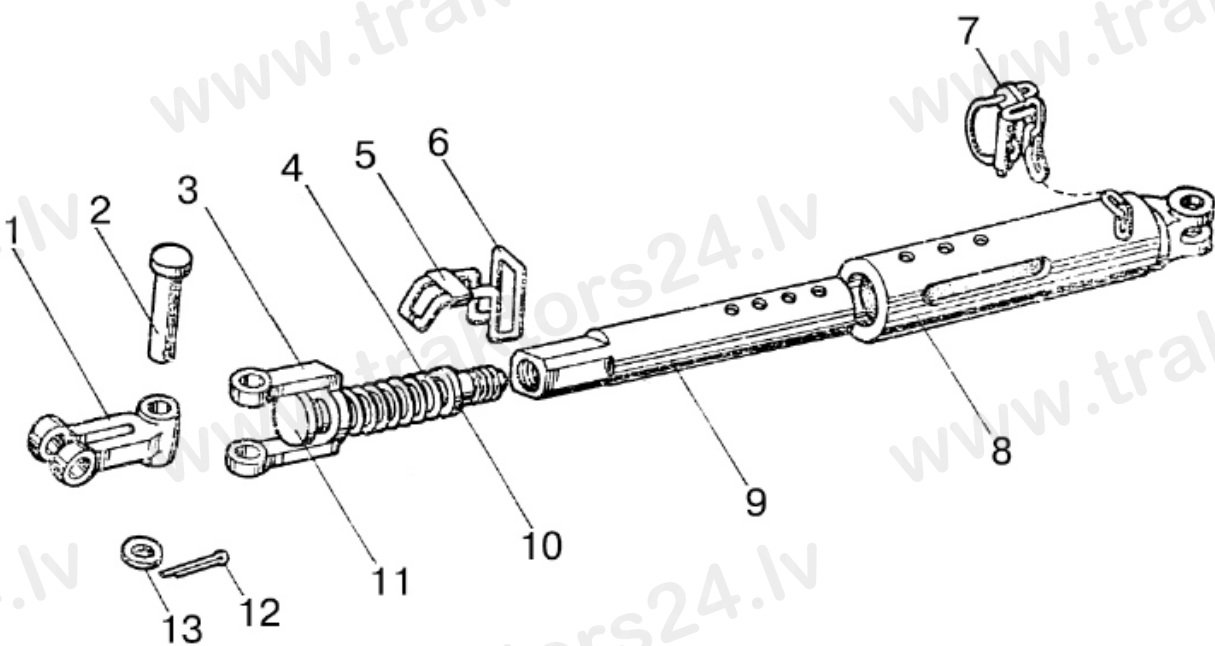


Рис. 46.5. Стяжка телескопическая

Группа 46. Гидронавесная система
Подгруппа 4605. Стяжка телескопическая

№ рис.	№ поз.	№ узла или детали	Кол-во	Наименование
46.5		80-4605280	2	Стяжка телескопическая (1-13)
	1	80-4605281	2	Вилка
	2	80-4605283 или 16x80 ОСТ 37.001.163-75	2	Ось (L=75 мм)
			2	Палец
	3	80-4605282	2	Серьга
	4	50-4609018	2	Пружина
	5	80-4605293	2	Пластина
	6	80-4605289	2	Рукоятка
	7	80-4605290	2	Чека
	8	80-4605285-Б	2	Труба
	9	80-4605288-Б	2	Ползун
	10	С 12.01.019 ГОСТ 11371-78	2	Шайба
	11	80-4605284	2	Винт
12	3,2x25.019 ГОСТ 397-79	2	Шплинт	
13	16 ОТ ОСТ 37.001.115-75	2	Шайба	

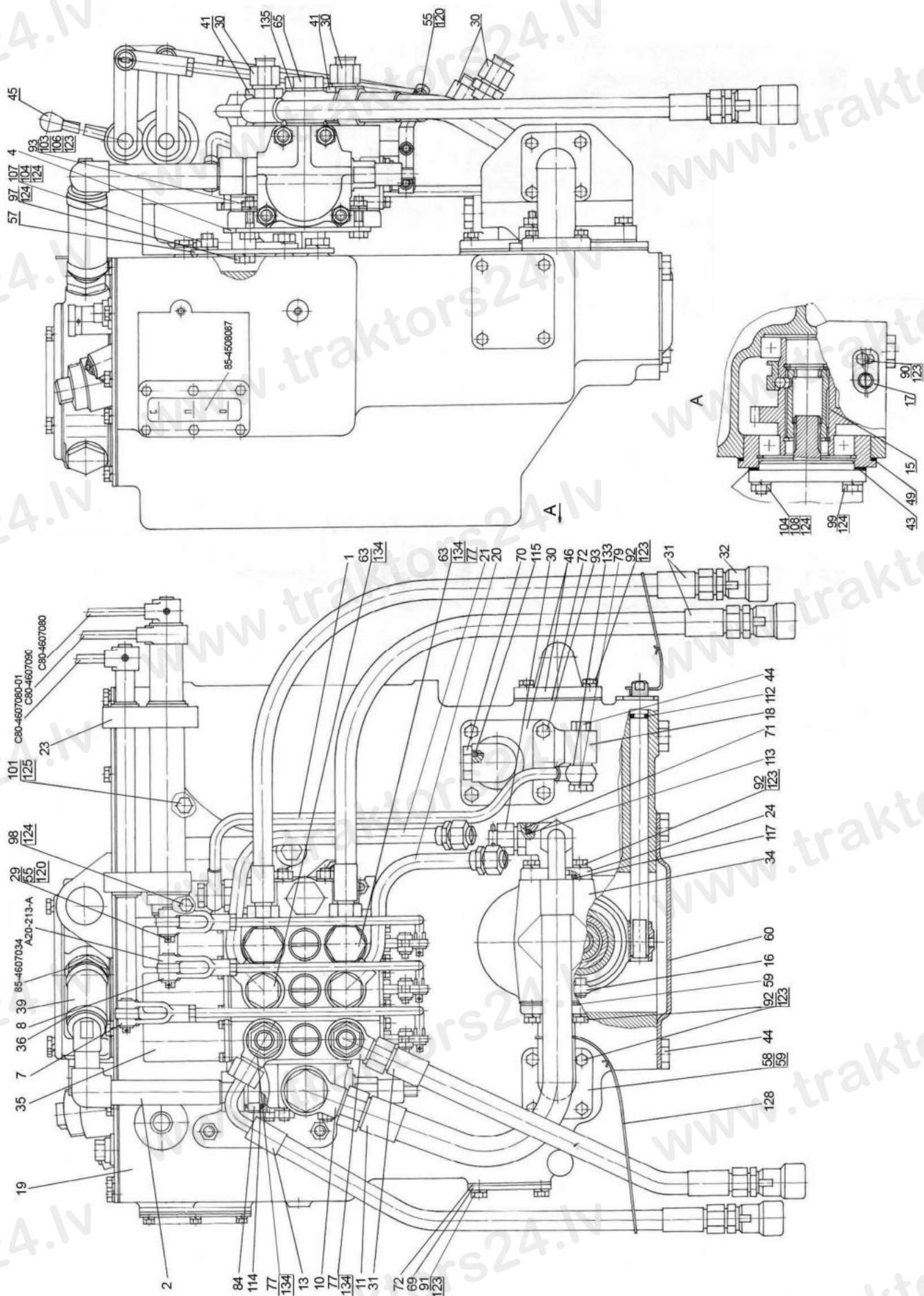


Рис.46.6. Гидросистема P85-4600015

Группа 46. Гидросистема
Подгруппа 4607. Гидросистема P85-4600015

№ рис.	№ поз.	№ узла или детали	Кол-во	Наименование
46.6		P85-4600015-02		Гидросистема
	1	P85-4607110	1	Труба
	2	P85-4607425	1	Труба
	4	P1221-4607030	1	Кронштейн
	7	P1221-4607260	1	Тяга
	8	P1221-4607260-01	2	Тяга
	10	952-4607080	1	Штуцер
	11	952-4607140	1	Рукав высокого давления ф16х2 армир.
	13	680-4607140-04	1	Рукав высокого давления ф10 х1 армир.
	15	80-4604010	1	Привод насоса
	16	85-4604030	1	Вилка
	17	85-4604040-Б	1	Вал
	18	85-4607435	1	Кронштейн
	19	85-4608010	1	Корпус гидросистемы
	20	85-4607060-Б	1	Труба
	21	85-4607080-Б	1	Труба
	23	80-4607040-04	1	Кронштейн
	24	Д80-4607100	1	Патрубок
	29	A61-030-A1	3	Палец
	30	H.036.12.010	5	Заглушка
	31	ПН.036.83.040	3	Рукав высокого давления ф10х1 армир.
	32	M036.50Б.10	4	Корпус левый
	34	НШ32Д-3 или НШ32УКФ-3	1	Насос шестеренный
	35	РП70-1221 С	1	Распределитель
	36	ХС-31	2	Хомут
	39	P85-4607063	1	Шланг Рукав 25х35-1,6 ГОСТ10362-76 (L=90±1)мм
	41	952-4607061	2	Штуцер
	43	36-1022054-A	1	Прокладка
	44	1221-1802091	3	Пробка резьбовая
	45	70-3401093	3	Наконечник рычага
	46	85-3407101	2	Патрубок
	49	70-4604037	1	Прокладка
	55	70-4607144	6	Шайба
	57	50-4607032-Б	1	Кронштейн
	58	50-4607096-A	1	Патрубок
	59	50-4607097	4	Прокладка
	60	50-4607099	1	Крышка
	63	40-4607032	4	Болт зажимной
	65	40-4607037	1	Болт
	69	80-4608019	1	Крышка
	70	85-4608021	2	Пробка
	71	70-1405089	1	Штуцер ввертный
	72	70-4608033	3	Прокладка
	77	530-4614029	4	Угольник
	79	Д18-051	2	Болт
	84	H.036.04.011	1	Штуцер ввертной
	90	M8-6gx16.88.35.019 ГОСТ 7796-70	2	Болт
	91	M8-6gx20.88.35.019 ГОСТ 7796-70	4	Болт
	92	M8-6gx25.88.35.019 ГОСТ 7796-70	18	Болт

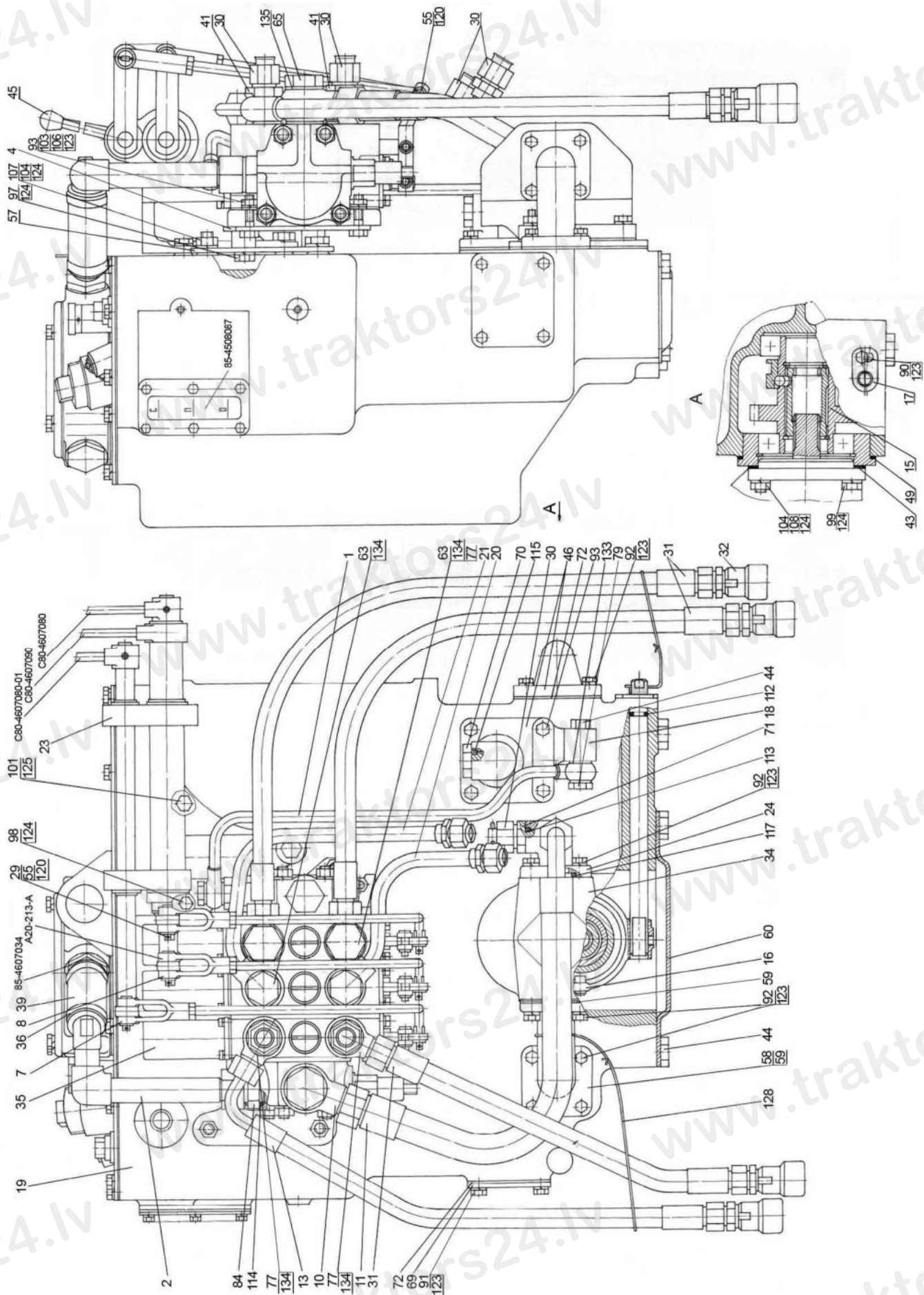


Рис.46.6. Гидросистема P85-4600015

Група 46. Гидросистема
Подгрупа 4607. Гидросистема Р85-4600015

№ рис.	№ поз.	№ узла или детали	Кол-во	Наименование
46.6	93	M8-6gx30.88.35.019 ГОСТ 7796-70	6	Болт
	97	M10-6gx20.88.35.019 ГОСТ 7796-70	3	Болт
	98	M10-6gx30.88.35.019 ГОСТ 7796-70	1	Болт
	99	M10-6gx40.88.35.019 ГОСТ 7796-70	2	Болт
	101	M12-6gx35.88.35.019 ГОСТ 7796-70	2	Болт
	103	M8-6H.6.019 ГОСТ 5915-70	4	Гайка
	104	M10-6H.6.019 ГОСТ 5915-70	5	Гайка
	106	C 8.01.019 ГОСТ 11371-78	4	Шайба
	107	M10 3p/6gx20.66.019 ГОСТ 22034-76	3	Шпилька
	108	M10 3p/6gx35.66.019 ГОСТ 22034-76	2	Шпилька
	112	013-017-25-1-4 ГОСТ 18829-73/9833-73	1	Кольцо
	113	017-022-30-1-4 ГОСТ 18829-73/9833-73	1	Кольцо
	114	021-024-19-2-2 ГОСТ 18829-73/9833-73	1	Кольцо
	115	021-025-25-1-4 ГОСТ 18829-73/9833-73	2	Кольцо
	117	035-040-30-1-4 ГОСТ 18829-73/9833-73	1	Кольцо
	120	3,2x18.019 ГОСТ 397-79	6	Шплинт
	123	8T OCT 37.001.115-75	30	Шайба
	124	10 OT OCT 37.001.115-75	11	Шайба
	125	12 OT OCT 37.001.115-75	2	Шайба
	128	1,0-О-С ГОСТ 3282-74	1	Проволока (250x3)мм
133	4600.18	4	Шайба РМ14	
134	4600.20	12	Шайба РМ1/2	
135	4600.22	2	Шайба РМ24	

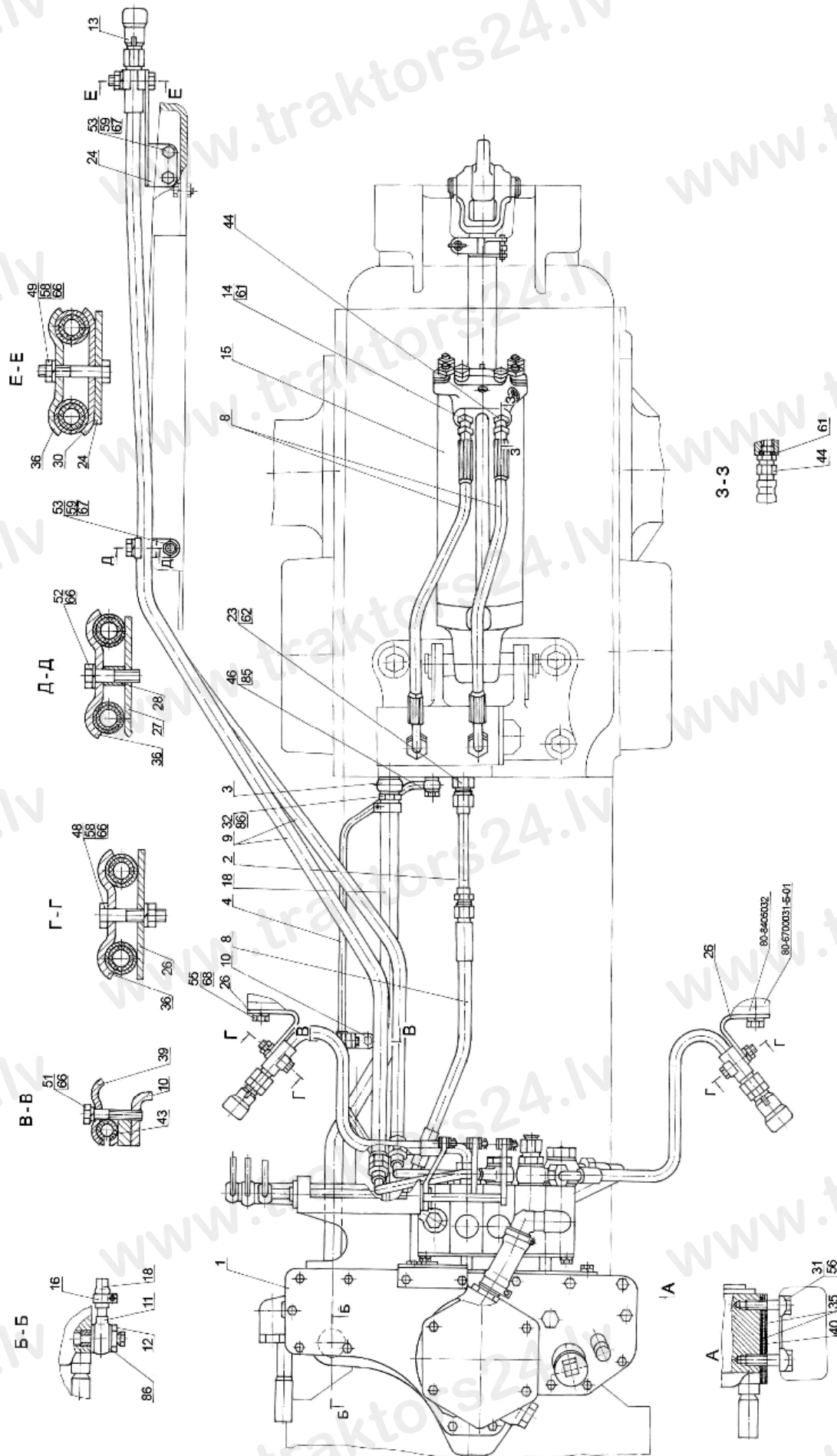


Рис.46.7. Гидросистема P90-4600010

Группа 46. Гидросистема
Подгруппа 4607. Гидросистема Р90-4600010

№ рис.	№ поз.	№ узла или детали	Кол-во	Наименование
46.7		P90-4600010-04		Гидросистема
	1	P85-4600015-02	1	Корпус гидросистемы
	2	P85-4607010	1	Труба
	3	1221-3407090	1	Маслопровод
	4	80-4607200	1	Труба
	8	680-4607140-05	3	Рукав высокого давления ф10 х1 армир.
	9	П100-4607140-01	2	Рукав высокого давления ф10х1 армир.
	10	70-4607270-А	1	Кронштейн
	11	С80-4607380	1	Труба
	12	80-4607455	1	Болт
	13	М036.50Б.10	2	Корпус левый
	14	Н.036.65.000-А2-06	1	Клапан замедлительный
	15	Ц100х200-3	1	Гидроцилиндр Ц100х200-3
	16	ХС-21	2	Хомут
	18	Д80-4607063	1	Шланг
	23	С80-4607204	1	Штуцер
	24	М80-4607014	1	Кронштейн
	26	М80-4607017	2	Кронштейн
	27	М80-4607018	1	Кронштейн
	28	Е1021-4607044	1	Втулка
	30	70-4607156	1	Планка
	31	70-4607168	2	Пластины
	32	40-4607032	1	Болт зажимной
	35	50-4608049	2	Прокладка
	36	40-4607029-А	4	Планка
	39	70-4607161-А	1	Планка
	40	70-4608072	1	Пластина
	43	70-3506027	1	Втулка
	44	70-1405089	1	Штуцер ввертный
	46	Д18-051	2	Болт
	48	М8-6gx40.88.35.019 ГОСТ 7795-70	2	Болт
	49	М8-6gx45.88.35.019 ГОСТ 7795-70	1	Болт
	51	М8-6gx30.88.35.019 ГОСТ 7796-70	1	Болт
	52	М8-6gx35.88.35.019 ГОСТ 7796-70	1	Болт
	53	М10-6gx25.88.35.019 ГОСТ 7796-70	3	Болт
	55	М12-6gx30.88.35.019 ГОСТ 7796-70	1	Болт
	56	М14x1,5-6gx45.88.35.019 ГОСТ 7796-70	4	Болт
	58	М8-6Н.6.019 ГОСТ 5915-70	3	Гайка
	59	М10-6Н.6.019 ГОСТ 5915-70	3	Гайка
	61	017-022-30-1-4 ГОСТ 18829-73/9833-73	2	Кольцо
	62	024-028-25-1-4 ГОСТ 18829-73/9833-73	1	Кольцо
	66	8Т ОСТ 37.001.115-75	5	Шайба
	67	10 ОТ ОСТ 37.001.115-75	3	Шайба
	68	12 ОТ ОСТ 37.001.115-75	1	Шайба
	85	4600.18	4	Шайба РМ14
	86	4600.20	4	Шайба РМ1/2
		М036.50Б.20	6	Корпус правый (укладывается в ЗИП)

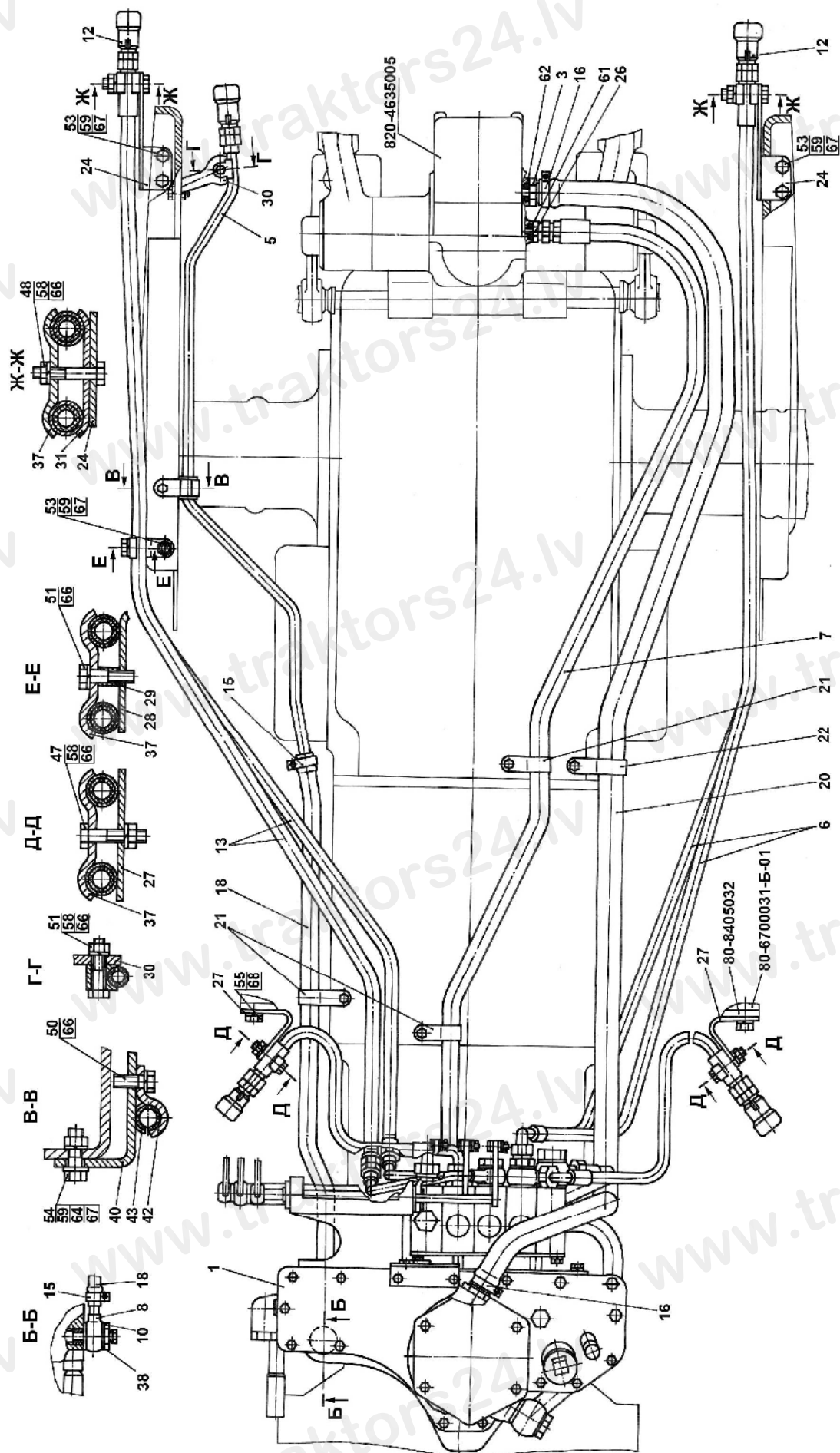


Рис.46.8. Гидросистема Р1221-4600010

Группа 46. Гидросистема
Подгруппа 4607. Гидроагрегаты и арматура

№ рис.	№ поз.	№ узла или детали	Кол-во	Наименование
46.8		P1221-4600010-02	1	Гидросистема
	1	P1221-4600015-02	1	Корпус гидросистемы
	3	85-4607034	1	Штуцер
	5	K1221-4607125	1	Труба
	6	680-4607140-03	2	Рукав высокого давления ф10 х1 армир.
	7	952-4607140-04	1	Рукав высокого давления ф16х2 армир.
	8	C80-4607380	1	Труба
	10	80-4607455	1	Болт
	12	M036.50Б.10	5	Корпус левый
	13	П100-4607140-01	2	Рукав высокого давления ф10х1 армир.
	15	XC-21	2	Хомут
	16	XC-31	2	Хомут
	18	K1221-4607011	1	Шланг
	20	П80-4607012	1	Шланг
	21	П80-4607013	3	Хомут
	22	П80-4607013-01	1	Хомут
	24	M80-4607014	2	Кронштейн
	26	П80-4607016	1	Штуцер
	27	M80-4607017	2	Кронштейн
	28	M80-4607018	2	Кронштейн
	29	E1021-4607044	1	Втулка
	30	85-4607431	1	Кронштейн
	31	70-4607156	2	Планка
	37	40-4607029-A	5	Планка
	38	40-4607038-A-01 или PM 1/2	2	Шайба
	40	1321-3407022	1	Кронштейн
	42	70-3407163-01	1	Скоба
	43	70-3506027	1	Втулка
	47	M8-6gx40.88.35.019 ГОСТ 7795-70	2	Болт
	48	M8-6gx45.88.35.019 ГОСТ 7795-70	2	Болт
	50	M8-6gx25.88.35.019 ГОСТ 7796-70	1	Болт
	51	M8-6gx35.88.35.019 ГОСТ 7796-70	2	Болт
	53	M10-6gx25.88.35.019 ГОСТ 7796-70	5	Болт
	54	M10-6gx30.88.35.019 ГОСТ 7796-70	1	Болт
	55	M12-6gx30.88.35.019 ГОСТ 7795-70	1	Болт
	58	M8-6H.6.019 ГОСТ 5915-70	5	Гайка
	59	M10-6H.6.019 ГОСТ 5915-70	6	Гайка
	61	021-024-19-2-2 ГОСТ 18829-73/9833-73	1	Кольцо
	62	027-032-30-1-4 ГОСТ 18829-73/9833-73	1	Кольцо
	64	C 10.01.019 ГОСТ 11371-78	1	Шайба
	66	8Т ОСТ 37.001.115-75	7	Шайба
	67	10 ОТ ОСТ 37.001.115-75	6	Шайба
	68	12 ОТ ОСТ 37.001.115-75	1	Шайба
		M036.50Б.20	6	Корпус правый (прилагается к трактору)

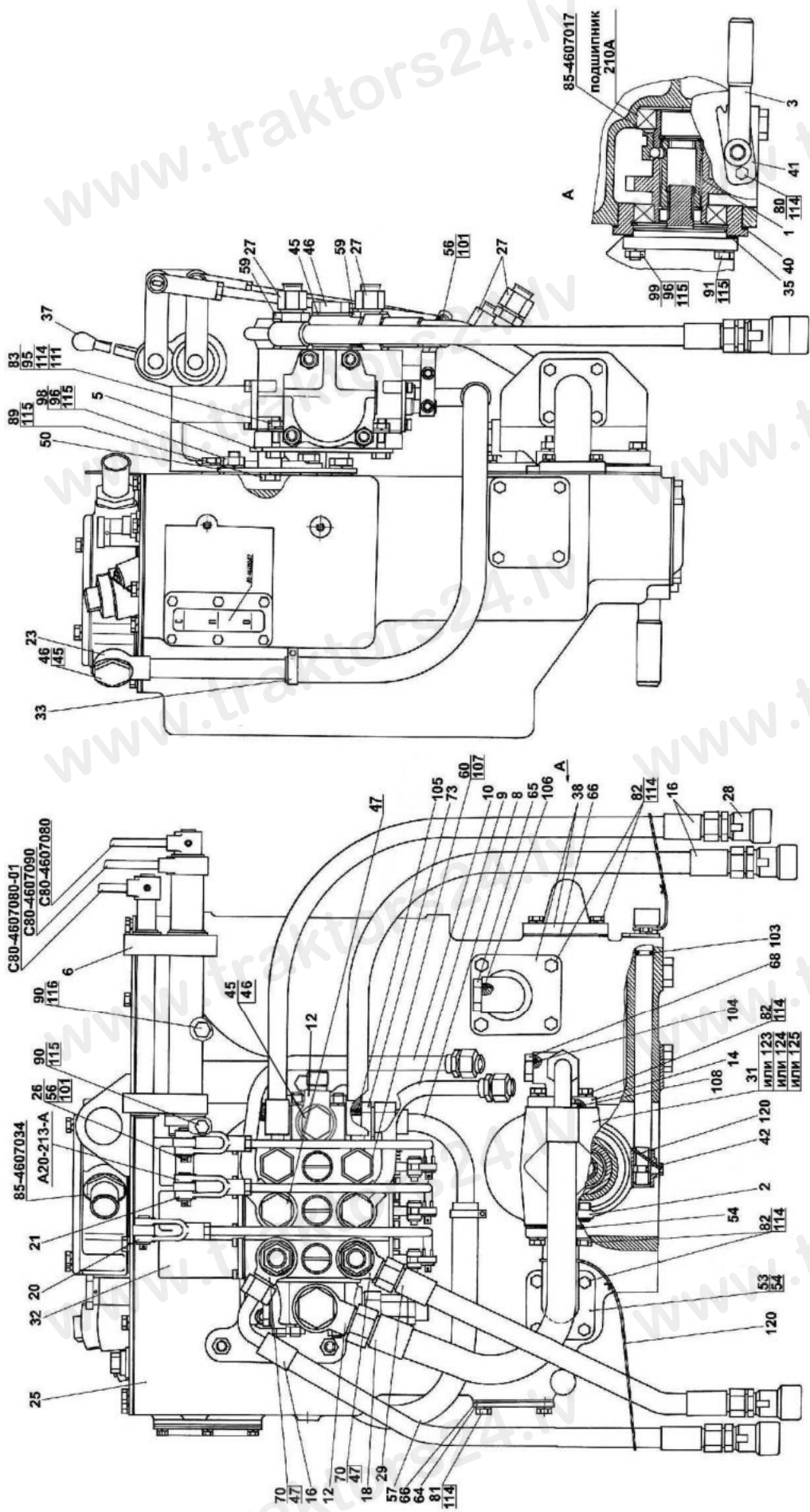


Рис.46.9. Корпус гидросистемы Р1221-4600010

Группа 46. Гидросистема
Подгруппа 4607. Гидроагрегаты и арматура

№ рис.	№ поз	№ узла или детали	Кол-во	Наименование
46.9		P1221-4600015-02	1	Корпус гидросистемы
	1	80-4604010	1	Привод насоса
	2	85-4604030	1	Вилка
	3	85-4604040	1	Рукоятка выключения
	5	P1221-4607030	1	Кронштейн
	6	80-4607040-04	1	Кронштейн
	8	P1221-4607050	1	Труба
	9	85-4607060-Б	1	Труба
	10	85-4607080-Б	1	Труба
	12	952-4607080	2	Штуцер
	14	Д80-4607100	1	Патрубок
	16	680-4607140-04	1	Рукав высокого давления ф10х1 армир.
	18	952-4607140	1	Рукав высокого давления ф16х2 армир.
	20	P1221-4607260	1	Тяга
	21	P1221-4607260-01	2	Тяга
	23	80В-4607375	1	Труба
	25	85-4608010	1	Корпус гидросистемы
	26	A61-030-A1	3	Палец
	27	H.036.12.010	4	Заглушка
	28	M036.50Б.10	4	Корпус левый
	29	ПН.036.83.040	3	Рукав высокого давления ф10х1 армир.
	31	НШ32М-3	1	Насос шестеренный (доп. зам. на поз.123 или поз.124 или поз.125)
	32	РП70-1221	1	Распределитель
	33	ХС-26	2	Хомут
	35	36-1022054-A	1	Прокладка
	37	70-3401093	3	Наконечник рычага
	38	85-3407101	2	Патрубок
	40	70-4604037	1	Прокладка
	41	50-4604044	1	Пластина
	42	50-4604046	1	Болт вилки
	45	40-4607033-A-01 или PM 24	6	Шайба
	46	40-4607037	3	Болт
	47	40-4607038-A-01 или PM 1/2	12	Шайба
	50	50-4607032-Б	1	Кронштейн
	53	50-4607096-A	1	Патрубок
	54	50-4607097	4	Прокладка
	55	50-4607099	1	Крышка
	56	70-4607144	6	Шайба
	57	M80-4607011	1	Шланг
	59	952-4607061	2	Штуцер
	64	70-4608019	1	Крышка
	65	85-4608021	2	Пробка
	66	70-4608033	3	Прокладка
68	50-4608027-В	1	Пробка	
70	530-4614029	4	Угольник	
73	H.036.04.011	1	Штуцер ввертной	
80	M8-6gx16.88.35.019 ГОСТ 7796-70	2	Болт	
81	M8-6gx20.88.35.019 ГОСТ 7796-70	4	Болт	
82	M8-6gx25.88.35.019 ГОСТ 7796-70	20	Болт	
83	M8-6gx30.88.35.019 ГОСТ 7796-70	4	Болт	

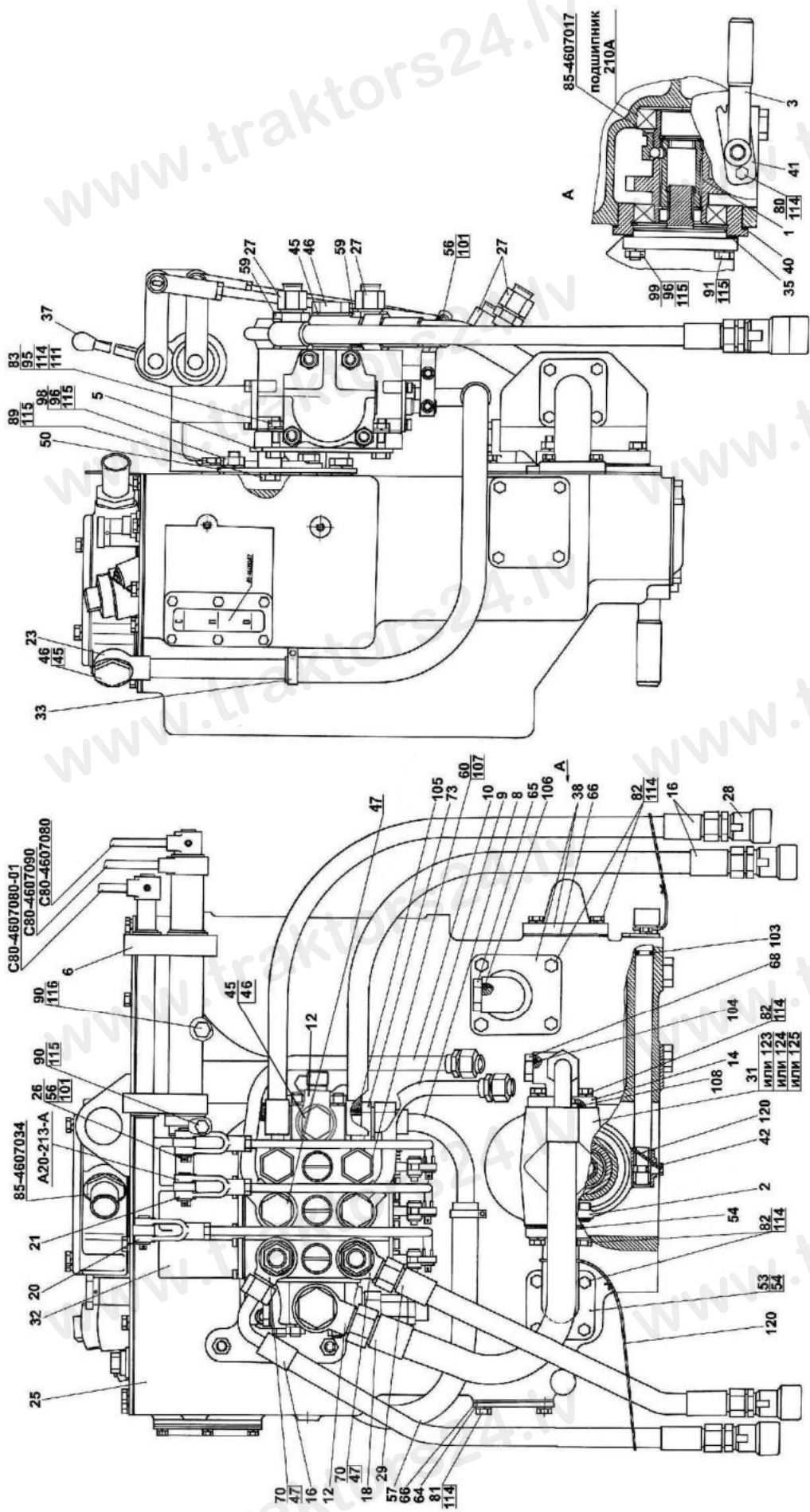


Рис.46.9. Корпус гидросистемы P1221-4600010

Группа 46. Гидросистема
Подгруппа 4607. Гидроагрегаты и арматура

№ рис.	№ поз	№ узла или детали	Кол-во	Наименование
46.9	89	M10-6gx20.88.35.019 ГОСТ 7796-70	4	Болт
	90	M10-6gx30.88.35.019 ГОСТ 7796-70	1	Болт
	91	M10-6gx40.88.35.019 ГОСТ 7796-70	2	Болт
	93	M12-6gx35.88.35.019 ГОСТ 7796-70	2	Болт
	95	M8-6H.6.019 ГОСТ 5915-70	4	Гайка
	96	M10-6H.6.019 ГОСТ 5915-70	5	Гайка
	98	M10 3р/6gx20.66.019 ГОСТ 22034-76	3	Шпилька
	99	M10 3р/6gx35.66.019 ГОСТ 22034-76	2	Шпилька
	101	3,2x18.019 ГОСТ 397-79	6	Шплинт
	103	013-017-25-1-4 ГОСТ 18829-73/9833-73	1	Кольцо
	104	017-022-30-1-4 ГОСТ 18829-73/9833-73	1	Кольцо
	105	021-024-19-2-2 ГОСТ 18829-73/9833-73	1	Кольцо
	106	021-025-25-1-4 ГОСТ 18829-73/9833-73	2	Кольцо
	108	035-040-30-1-4 ГОСТ 18829-73/9833-73	1	Кольцо
	111	С 8.01.019 ГОСТ 11371-78	4	Шайба
	114	8Т ОСТ 37.001.115-75	30	Шайба
	115	10 ОТ ОСТ 37.001.115-75	12	Шайба
	116	12 ОТ ОСТ 37.001.115-75	2	Шайба
	120	1,0-О-С ГОСТ 3282-74	3	Проволока (250 мм)
	123	НШ32МА-3	1	Насос шестеренный (доп. зам. на поз.31 или поз.124 или поз.125)
124	НШ32Д-3	1	Насос шестеренный (доп. зам. на поз.31 или поз.123 или поз.125)	
125	НШ32УКФ-3	1	Насос шестеренный (доп. зам. на поз.31 или поз.123 или поз.124)	

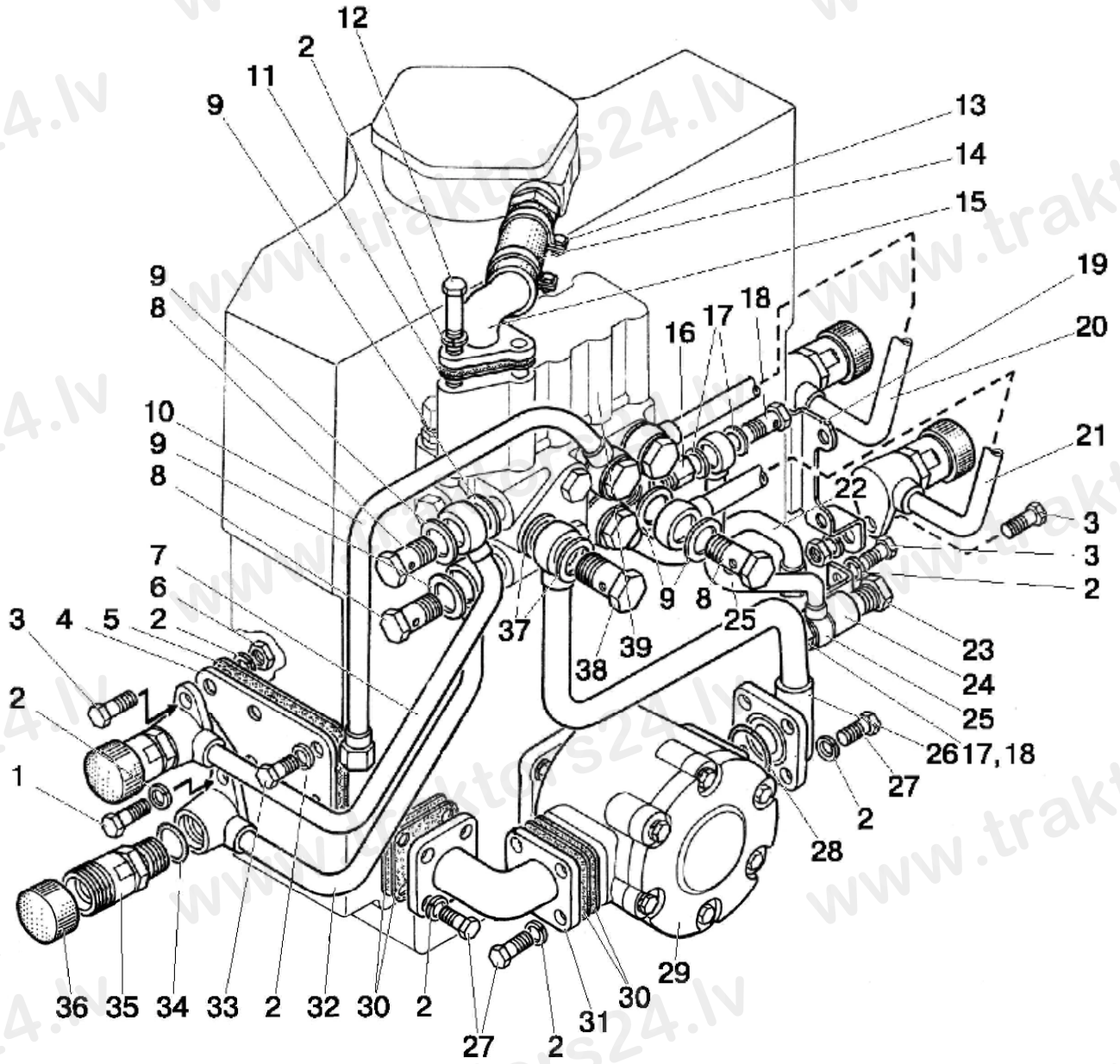


Рис.46.10. Гидросистема 80-4600010-Б

Группа 46. Гидросистема
Подгруппа 4607. Гидроагрегаты и арматура

№ рис.	№ поз.	Обозначение	Кол-во	Наименование
46.10	1	M8-6gx35.88.35.019 ГОСТ 7796-70	1	Болт
	2	8Т ОСТ 37.001.115-75	23	Шайба
	3	M8-6gx30.88.35.019 ГОСТ 7796-70	5	Болт
	4	80-4608019-01	1	Крышка
	5	70-4608033-01	1	Прокладка
	6	M8-6H.6.019 ГОСТ 5915-70	3	Гайка
	7	80X-4607120	1	Труба
	8	40-4607032	6	Болт
	9	40-4607038-A-01 или PM 1/2	12	Шайба
	10	80-4607165	1	Труба
	11	40-4607018-01	1	Прокладка
	12	M8x110	3	Болт
	13	XC-31 или "НОРМА" TORRO 25-40/9-C6W	2	Хомут
	14	85-4607063	1	Шланг сливной
	15	85-4607425	1	Угольник с штуцером
	16	80-4607142	1	Штуцер
	17	Д18-055А-01 или PM 14	4	Кольцо уплотнительное Шайба
	18	Д18-051	2	Болт
	19	80-4607119	1	Кронштейн
	20	80-1607110	1	Труба
	21	80-4607115-Б	1	Труба
	22	80-4607175	1	Труба
	23	1221-1802091	1	Пробка (технологии)
	24	80-4607320-Б	1	Кронштейн
	25	80-4607310-А	1	Труба
	26	80-4607075А	1	Труба (для насоса НШ32А-3)
		80-4607075Б	1	Труба (для насоса НШ32М-3 и др.)
	27	M8-6gx25.88.35.019 ГОСТ 7796-70	17	Болт
	28	035-040-30-1-4 ГОСТ 18829-73/9833-73	1	Кольцо
	29	НШ32А-3 или НШ32М-3 или НШ32МА-3 или НШ32Д-3 или НШ32УВ-3 или НШ32УКФ-3	1	Насос
	30	50-4607097-01	4	Прокладка
	31	70-4607096-А	1	Патрубок (для насоса НШ32А-3)
		50-4607096-А	1	Патрубок (для насоса НШ32М-3 и др.)
	32	80X-4607130	1	Труба
	33	M8-6gx20.88.35.019 ГОСТ 7796-70	2	Болт
	34	017-022-30-1-4 ГОСТ 18829-73/9833-73	4	Кольцо
	35	3057-4616330-А	4	Клапан запорного устройства (Ø12) левый
	36	50-4607039-А	4	Колпак
	37	40-4607033-А-01 или PM 24	2	Шайба
38	40-4607037	1	Болт	
39	P80-3/4-222-3Гг	1	Распределитель	

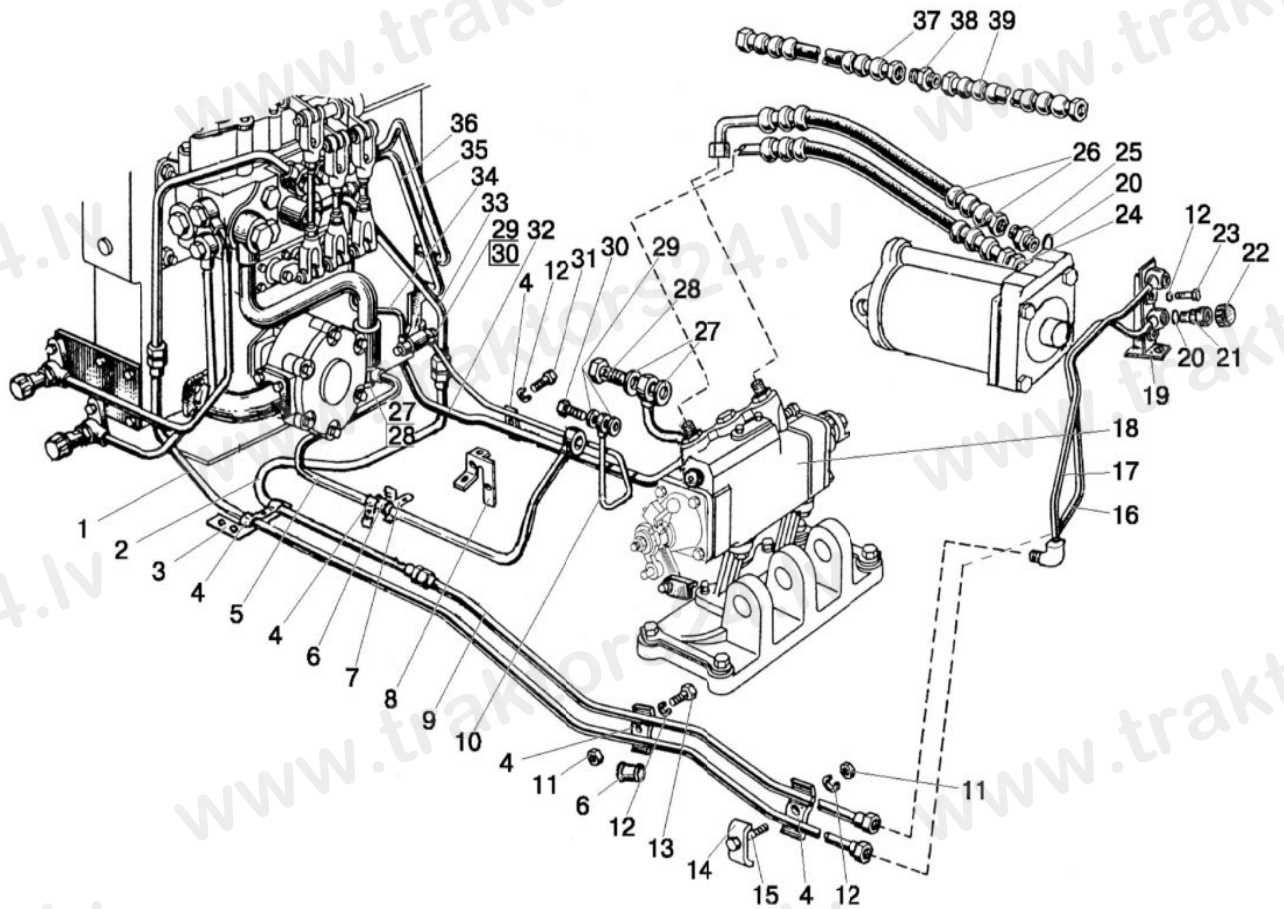


Рис.46.11. Гидроагрегаты и арматура (с силовым регулятором).

Группа 46. Гидросистема
Подгруппа 4607. Гидроагрегаты и арматура.
(с силовым регулятором)

№ рис.	№ поз.	Обозначение	Кол-во	Наименование
46.11		40-4607065-A	2	Шланг сцепки (37-39)
	1	H80-4607160	1	Маслопровод
	2	H80-4607170	1	Маслопровод
	3	H80-4607206	1	Кронштейн
	4	70-3407146	4	Планка
	5	80-4607180	1	Труба (с насосом НШ32А-3)
		80-4607180-Б	1	Труба (с насосом НШ32М-3 и др.)
	6	70-3506027	9	Втулка
	7	80-4607169	1	Кронштейн
	8	70-4607270-A	1	Кронштейн
	9	H80-4607150	1	Маслопровод
	10	80-4607200	1	Труба
	11	M8-6H.6.019 ГОСТ 5915-70	2	Гайка
	12	8Т ОСТ 37.001.115-75	10	Шайба
	13	M8-6gx40.88.35.019 ГОСТ 7795-70	2	Болт
	14	70-4607156	1	Планка
	15	M8-6gx45.88.35.019 ГОСТ 7795-70	2	Болт
	16	70-4607400-Б	1	Труба
	17	70-4607395-Б	1	Труба
	18	80-4614020	1	Регулятор
	19	85-4607440	1	Кронштейн
	20	017-022-30-1-4 ГОСТ 18829-73/9833-73	10	Кольцо
	21	3057-4616330-A	2	Клапан запорного устройства
	22	50-4607039-A	2	Колпак
	23	M8-6gx20.88.35.019 ГОСТ 7796-70	2	Болт
	24	70-1405089	3	Штуцер
	25	H.036.65-000-06-A2	1	Клапан
	26	680-4607140-05	2	Рукав (применяется с Ц100)
		680-4607140-12	2	Рукав (применяется с Ц110)
	27	40-4607038-A или PM 1/2	12	Шайба
	28	40-4607032	6	Болт
	29	Д18-055А-01 или PM 14	4	Кольцо Шайба
	30	Д18-051-01	2	Болт
	31	M8-6gx35.88.35.019 ГОСТ 7796-70	2	Болт
	32	80-4607190-Б	1	Труба
	33	80-4607175	1	Труба
	34	80-4607310-A	1	Труба
	35	80-4607110	1	Труба
	36	80-4607115-Б	1	Труба
37	H.036.83.090	2	Рукав (по заказу)	
38	H.036.02.002	2	Штуцер (по заказу)	
39	H.036.83.110	2	Рукав (по заказу)	

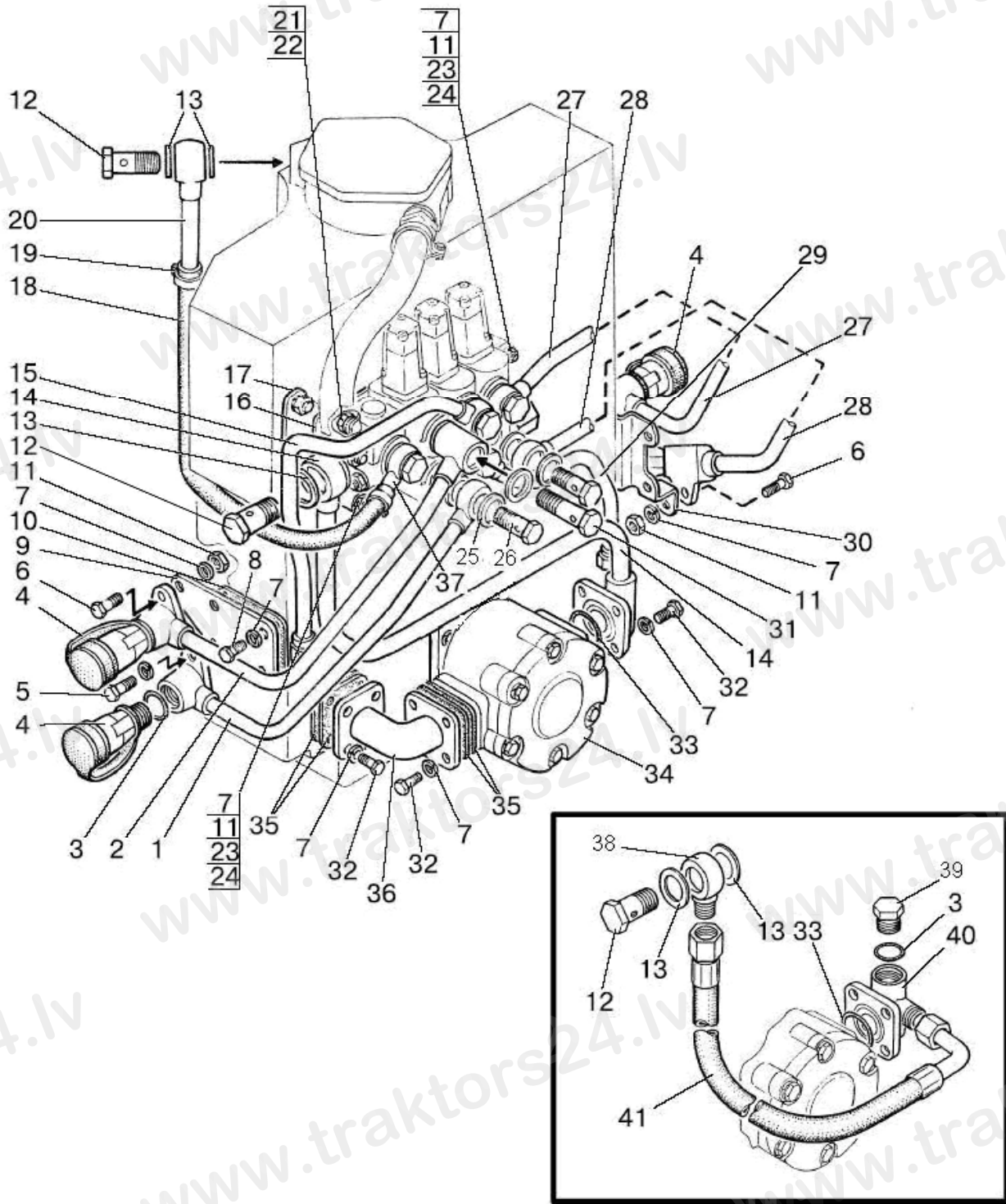


Рис.46.12. Гидроагрегаты и арматура (с гидроподъемником и распределителем RS 213 MITA)

Группа 46. Гидросистема
Подгруппа 4607. Гидроагрегаты и арматура
(с гидроподъемником и распределителем RS 213 MITA)

№ рис.	№ поз	Обозначение	Кол-во	Наименование
46.12	1	C80-4607130	1	Труба
	2	C80-4607120	1	Труба
	3	017-022-30-1-4 ГОСТ 18829-73/9833-73	5	Кольцо
	4	M036.506.10	4	Корпус левый
	5	M8-6gx35.88.35.019 ГОСТ 7796-70	1	Болт
	6	M8-6gx30.88.35.019 ГОСТ 7796-70	3	Болт
	7	8Т ОСТ 37.001.115-75	32	Шайба
	8	M8-6gx20.88.35.019 ГОСТ 7796-70	3	Болт
	9	80-4608019-01	1	Крышка
	10	70-4608033-01	1	Прокладка
	11	M8-6H.6.019 ГОСТ 5915-70	7	Гайка
	12	40-4607037	2	Болт
	13	40-4607033-A-01 или PM 24	4	Шайба
	14	C80-4607075-Б или C80-4607075-Г	1	Труба (для НШ32А-3) Труба (для НШ32М-3)
	15	C80-4607165	1	Труба
	16	C80-4607030	1	Кронштейн
	17	50-4607032-Б	1	Кронштейн
	18	C80-4607063	1	Шланг
	19	XC-21 или "НОРМА" TORRO 16-25/9-C6W	2	Хомут
	20	C80-4607375	1	Труба
	21	M10-6gx20.88.35.019 ГОСТ 7796-70	4	Болт
	22	10 ОТ ОСТ 37.001.115-75	12	Шайба
	23	M8-6gx65.88.35.019 ГОСТ 7796-70	4	Болт
	24	C 8.01.019 ГОСТ 11371-78	4	Шайба
	25	40-4607038A-01 или PM 1/2	14	Шайба
	26	40-4607032	6	Болт
	27	C80-4607110	1	Труба
	28	1021-4607115	1	Труба
	29	C80-4607175	1	Труба
	30	80B-1108570	1	Кронштейн
	31	50-4607031	1	Болт
	32	M8-6gx25.88.35.019 ГОСТ 7796-70	20	Болт
	33	035-040-30-1-4 ГОСТ 18829-73/9833-73	1	Кольцо
	34	НШ 32А-3 или НШ 32М-3 или НШ 32МА-3 или НШ 32УКФ-3 или НШ 32Д-3 или НШ 32УВ-3	1	Насос шестеренный
	35	50-4607097-01	4	Прокладка
	36	70-4607096-А (только для НШ 32А-3) или 50-4607096-А	1	Патрубок
	37	C80-4607380	1	Труба
	38	952-4607080*	1	Штуцер
	39	50-4608027-В*	1	Пробка
	40	Д80-4607100*	1	Патрубок
	41	952-4607140*	1	Рукав высокого давления

* Вариант

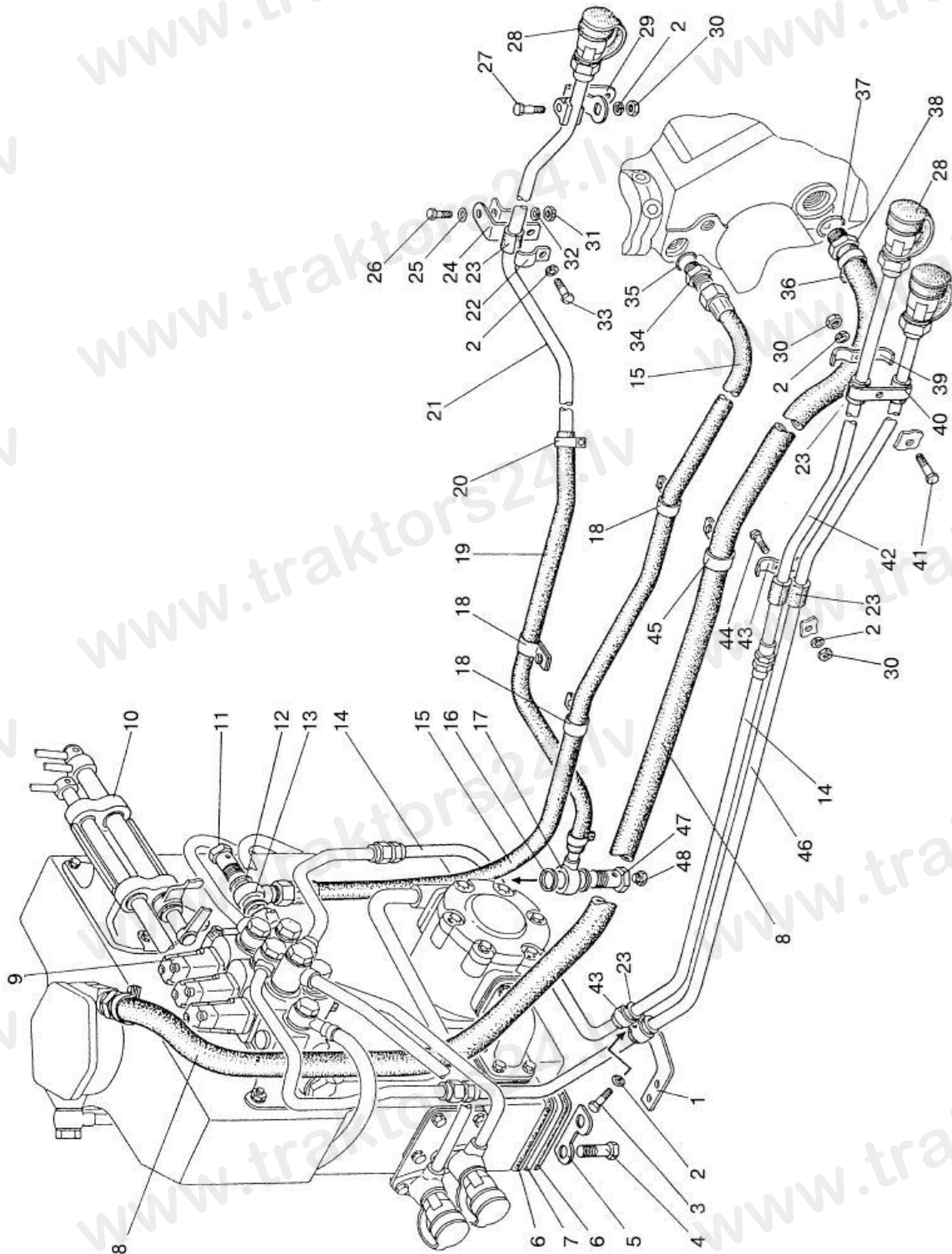


Рис.46.13. Гидроагрегаты и арматура (с гидроподъемником)

Группа 46. Гидросистема
Подгруппа 4607. Гидроагрегаты и арматура
(с гидроподъемником)

№ рис.	№ поз	Обозначение	Кол-во	Наименование
46.13	1	H80-4607206	1	Кронштейн
	2	8Т ОСТ 37.001.115-75	7	Шайба
	3	M8-6gx30.88.35.019 ГОСТ 7796-70	1	Болт
	4	M14x1,5-6gx45.88.35.019 ГОСТ 7796-70	4	Болт
	5	70-4607168	2	Пластина
	6	50-4608049-01	2	Прокладка
	7	70-4608072	1	Пластина
	8	П80-4607012	1	Шланг
	9	RS 213 MITA	1	Гидрораспределитель
	10	80-4607040-04	1	Управление гидрораспределителем
	11	40-4607037	1	Болт
	12	40-4607033-A-01 или PM 24	2	Шайба
	13	952-4607080	1	Штуцер
	14	H80-4607170	1	Маслопровод
	15	П80-4607120	1	Рукав
	16	40-4607038-A-01 или PM 1/2	2	Шайба
	17	C80-4607380	1	Труба
	18	П80-4607013	3	Хомут
	19	K1221-4607011	1	Шланг
	20	XC-21 или "НОРМА" TORRO 16-25/9-C6W	2	Хомут
	21	K1221-4607125	1	Труба
	22	70-3407163-01	1	Скоба
	23	70-3506027	7	Втулка
	24	1321-3407022	1	Кронштейн
	25	C 10.01.019 ГОСТ 11371-78	1	Шайба
	26	M10-6gx30.88.35.019 ГОСТ 7796-70	1	Болт
	27	M8-6gx35.88.35.019 ГОСТ 7796-70	1	Болт
	28	M036.50Б.10	3	Корпус левый
	29	85-4607431	1	Кронштейн
	30	M8-6H.6.019 ГОСТ 5915-70	3	Гайка
	31	M10-6H.6.019 ГОСТ 5915-70	1	Гайка
	32	10 ОТ ОСТ 37.001.115-75	1	Шайба
	33	M8-6gx25.88.35.019 ГОСТ 7796-70	1	Болт
	34	П80-4607016	1	Штуцер
	35	021-024-19-1-4 ГОСТ 18829-73/9833-73	1	Кольцо
	36	XC-31 или "НОРМА" TORRO 25-40/9-C6W	2	Хомут
	37	027-032-30-1-4 ГОСТ 18829-73/9833-73	1	Кольцо
	38	85-4607034	1	Штуцер
	39	40-4607029-A	1	Планка
	40	70-4607156	1	Планка
	41	M8-6gx45.88.35.019 ГОСТ 7795-70	1	Болт
	42	H80-4607150	1	Маслопровод
	43	70-3407146	2	Планка
	44	M8-6gx40.88.35.019 ГОСТ 7795-70	1	Болт
	45	П80-4607013-01	1	Хомут
	46	H80-4607160	1	Маслопровод
	47	80-4607439	1	Болт
	48	КГ 1/4".A12.019	1	Пробка

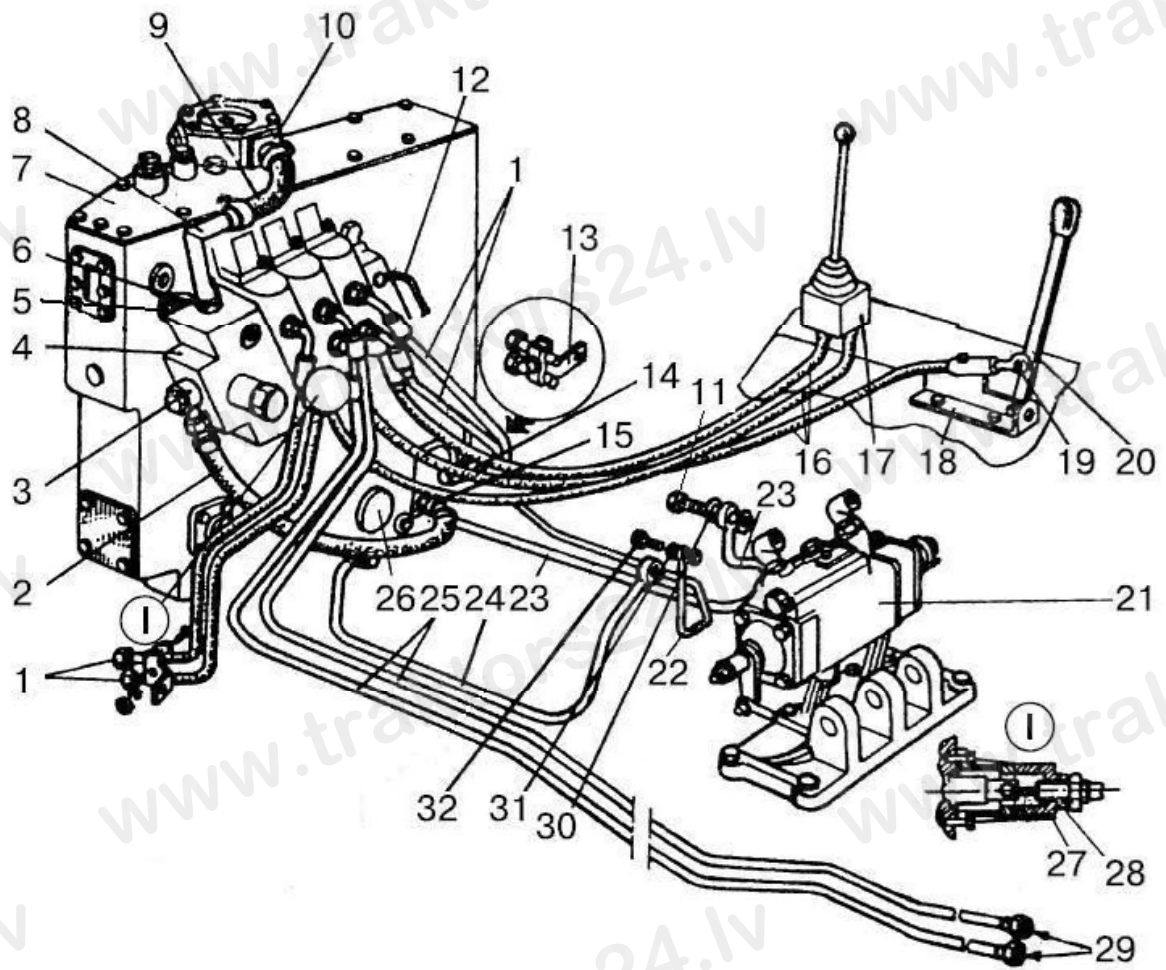


Рис.46.14. Гидроагрегаты и арматура гидросистемы с тросовым управлением распределителя (типа «Joystick»)

Группа 46. Гидросистема
Подгруппа 4607. Гидроагрегаты и арматура
гидросистемы с тросовым управлением распределителя (типа «Joystiick»)

№ рис.	№ поз	Обозначение	Кол-во	Наименование
46.14	1	680-4607140-04	4	Рукав левый
	2	952-4607140-01	1	Рукав
	3	952-4607080	1	Штуцер
	4	RS-213 «Belarus»	1	Распределитель секционный
	5	952-4607040	1	Кронштейн
	6	H.036.04.011	1	Штуцер
	7	85-4608010	1	Корпус гидросистемы
	8	C80-4607425	1	Патрубок
	9	952-4607063	1	Шланг
	10	85-4607034	1	Штуцер
	11	40-4607032	1	Болт
	12	952-4607310	1	Труба
	13	M80-4607017	2	Кронштейн
	14	80-4607320-Б	1	Кронштейн
	15	D80-4607100	1	Патрубок
	16	WL-1500 или 132-001	3	Трос
	17	WK-20 или ТАИС.303654.001	1	Джойстик
	18	C90-4607120	2	Пластина
	19	C90-4607026	1	Винт
	20	C90-4607130	1	Рычаг
	21	80-4614020	1	Регулятор
	22	80-4607200	1	Труба
	23	80-4607190-Б	1	Труба
	24	680-4607140-06	1	Рукав
	25	680-4607140-03	2	Рукав
	26	80-4604010	1	Привод насоса
	27		3	Стакан
	28		3	Оболочка
	29	M036.50Б.010	6	Корпус левый
	30	40-4607038-А или PM 1/2	4	Шайба
	31	D18-055А или PM 14	8	Кольцо уплотнительное Шайба
	32	D18-051	4	Болт

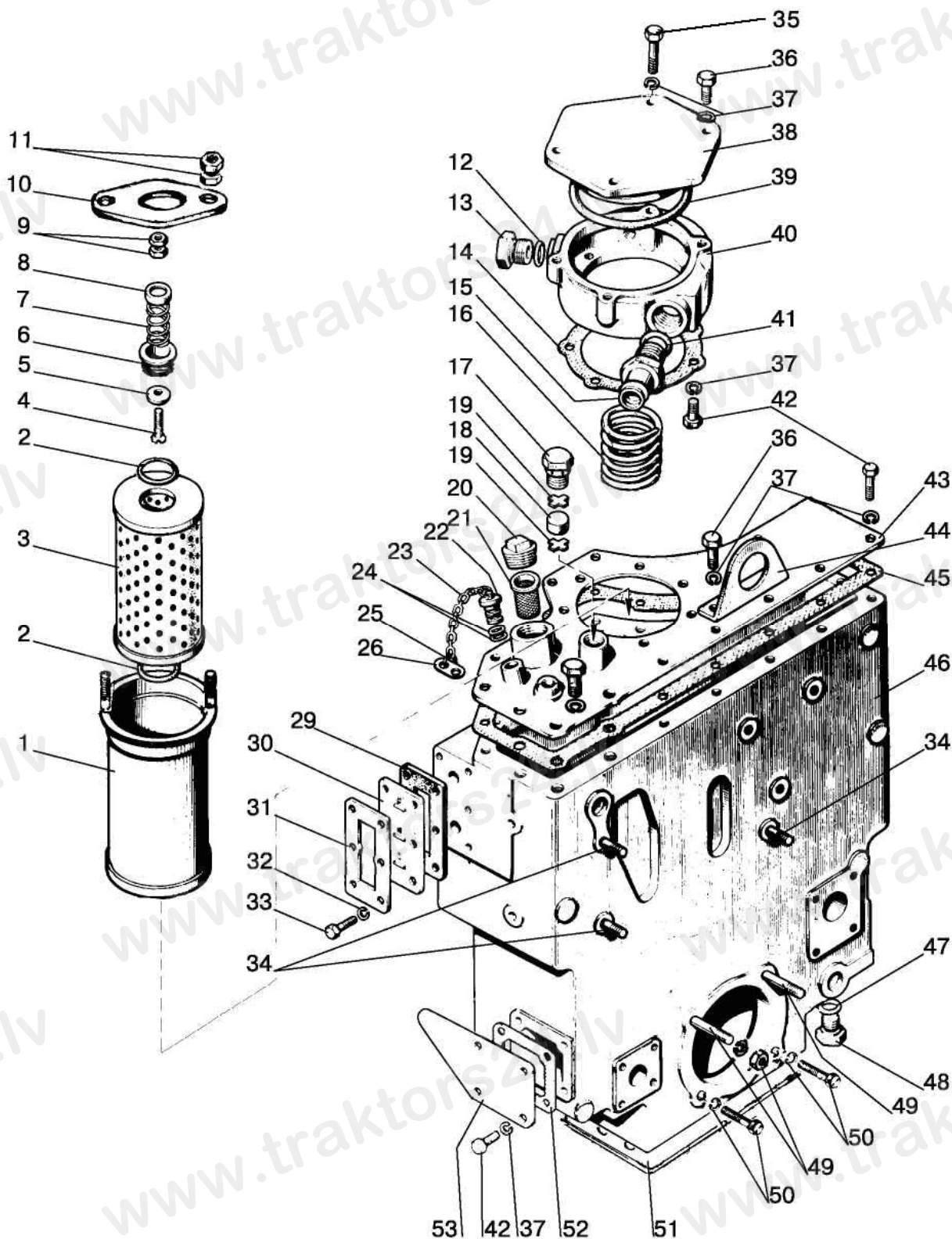


Рис.46.15. Корпус гидросистемы и фильтр

Группа 46. Гидросистема
Подгруппа 4607. Корпус гидросистемы и фильтр

№ рис.	№ поз.	Обозначение	Кол-во	Наименование
46.15		85-4608010	1	Корпус гидросистемы (1-49, 53, 54)
		85-4608090	1	Клапан (22-26)
		A28.04.10.000	1	Клапан (4-9)
	1	A28.04.20.000-A1	1	Корпус
	2	042-050-46-2-4 ГОСТ 18829-73/9833-73	2	Кольцо
	3	4600.30	1	Элемент фильтрующий Реготмас 635-1
	4	B.M6-6gx40.58.019 ГОСТ 17475-80	1	Винт
	5	8.20.004	1	Клапан
	6	A28.04.10.001	1	Корпус клапана
	7	8.20.002	1	Пружина
	8	8.20.005	1	Шайба
	9	M6-6H.6.019 ГОСТ 5915-70	2	Гайка
	10	A28.04.00.001	1	Ограничитель
	11	M6-6H.6.019 ГОСТ 5915-70	4	Гайка
	12	021-025-25-1-4 ГОСТ 18829-73/9833-73	1	Кольцо
	13	85-4608021	1	Пробка
	14	85-4608089	1	Прокладка
	15	85-4607034	1	Штуцер
	16	85-4608057	1	Пружина
	17	50-4608059	1	Пробка сапуна
	18	50-4608063	1	Фильтр
	19	50-4608062	2	Шайба сапуна
	20	КГ 1 1/4"	1	Пробка
	21	A61-C06-A3	1	Фильтр
	22	85-4608091	1	Клапан
	23	50-1002450	1	Цепочка
	24	011-015-25-2-4 ГОСТ 18829-73/9833-73	2	Кольцо
	25	36-1101067	2	Кольцо
	26	50-3407069	1	Чека
	29	85-4608086-A	1	Прокладка
	30	85-4608087	1	Указатель
	31	85-4608088	1	Пластина
	32	6T OCT 37.001.115-75	6	Шайба
	33	M6-6gx16.88.35.019 ГОСТ 7798-70	6	Болт
	34	M10 3p/6gx20.66.019 ГОСТ 2203 4-76	3	Шпилька
	35	M8-6gx80.88.35.019 ГОСТ 7795-70	1	Болт
	36	M8-6gx25.88.35.019 ГОСТ 7796-70	5	Болт
	37	8T OCT 37.001.115-75	30	Шайба
	38	85-4608022	1	Крышка
	39	130-135-30-1-4 ГОСТ 18829-73/9833-73	1	Кольцо
	40	85-4608018	1	Стакан
	41	027-032-30-1-4 ГОСТ 18829-73/9833-73	1	Кольцо
	42	M8-6gx20.88.35.019 ГОСТ 7796-70	23	Болт
	43	85-4608025	1	Крышка
	44	80-4608073	1	Кронштейн
	45	85-4608031-Б	1	Прокладка
46	85-4608016-A	1	Корпус гидросистемы	

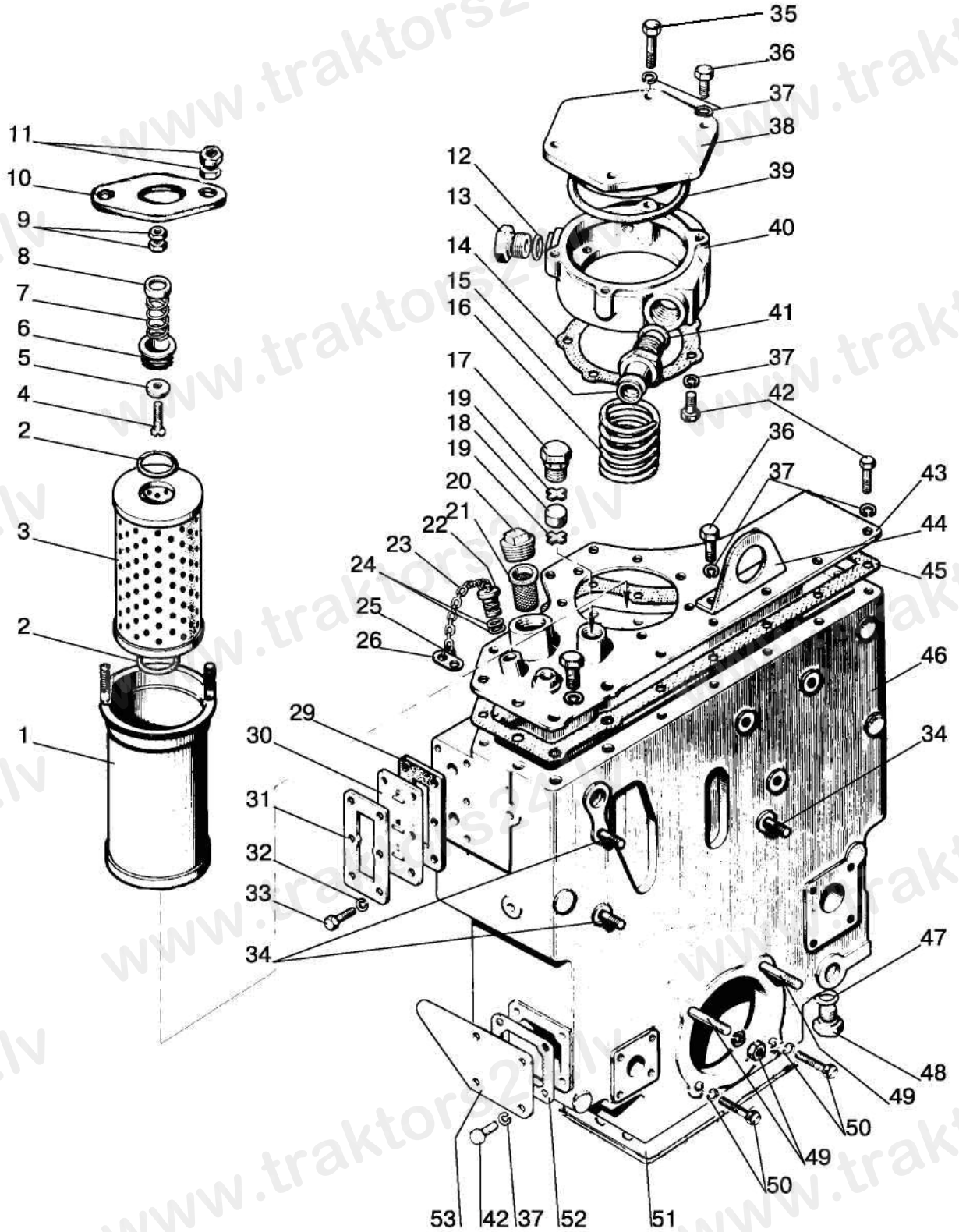


Рис.46.15. Корпус гидросистемы и фильтр

**Группа 46. Гидросистема
Подгруппа 4607. Корпус гидросистемы и фильтр**

№ рис.	№ поз.	Обозначение	Кол-во	Наименование
46.15	47	017-022-30-1-4 ГОСТ 18829-73/9833-73	1	Кольцо
	48	50-4608027-B	1	Пробка
	49	M10 3p/6gx35.66.019 ГОСТ 22034-76	2	Шпилька
		M10-6H.6.019 ГОСТ 5915-70	2	Гайка
	50	M10-6gx40.88.35.019 ГОСТ 7796-70	2	Болт
		10 ОТ ОСТ 37.001.115-75	4	Шайба
	51	50-4608049-01	1	Прокладка
	52	70-4608033	1	Прокладка
	53	80-4608019-01	1	Крышка

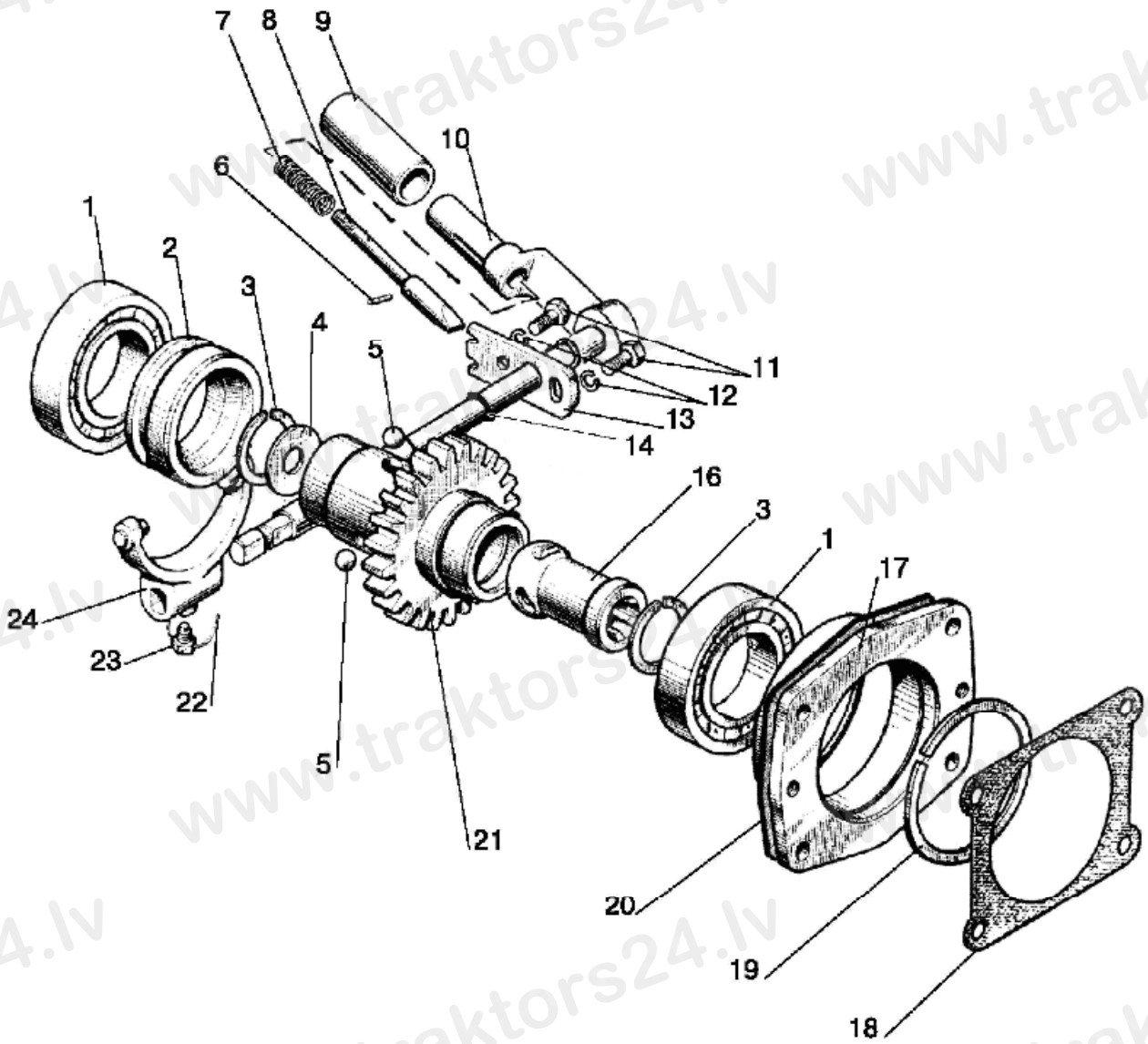


Рис.46.16. Привод насоса

**Группа 46. Гидросистема
Подгруппа 4604. Привод насоса**

№ рис.	№ поз.	Обозначение	Кол-во	Наименование
46.16		80-4604010	1	Привод насоса (1-5, 11-14, 16-24)
		36-1022070-Б (85-4604040)	1	Рукоятка (6-10)
	1	210 АУШ1 ГОСТ8338-75	2	Подшипник
	2	85-4604017	1	Муфта
	3	С40 ГОСТ 13943-86	2	Кольцо
	4	70-1108179	1	Шайба
	5	11,112-100 ГОСТ 3722-81	3	Шарик
	6	4С ₃ х16	1	Штифт
	7	36-1022074	1	Пружина
	8	36-1022073	1	Фиксатор
	9	36-1022072	1	Стакан
	10	36-1022071-Б	1	Рукоятка
	11	М8-6gx16.88.35.019 ГОСТ 7796-70	2	Болт
	12	8Т ОСТ 37.001.115-75	2	Шайба
	13	50-4604044	1	Пластина
	14	013-017-25-1-4 ГОСТ 18829-73/9833-73	1	Кольцо
	16	85-4604012	1	Втулка
	17	50-4604036-А	1	Стакан
	18	36-1022054-А	1	Прокладка
	19	2С90 ГОСТ 13941-86	1	Кольцо
	20	70-4604037	1	Прокладка
	21	80-4604032	1	Шестерня
	22	1-0-С	1	Проволока L=150 мм
	23	50-4604046	1	Болт
24	85-4604030	1	Вилка	

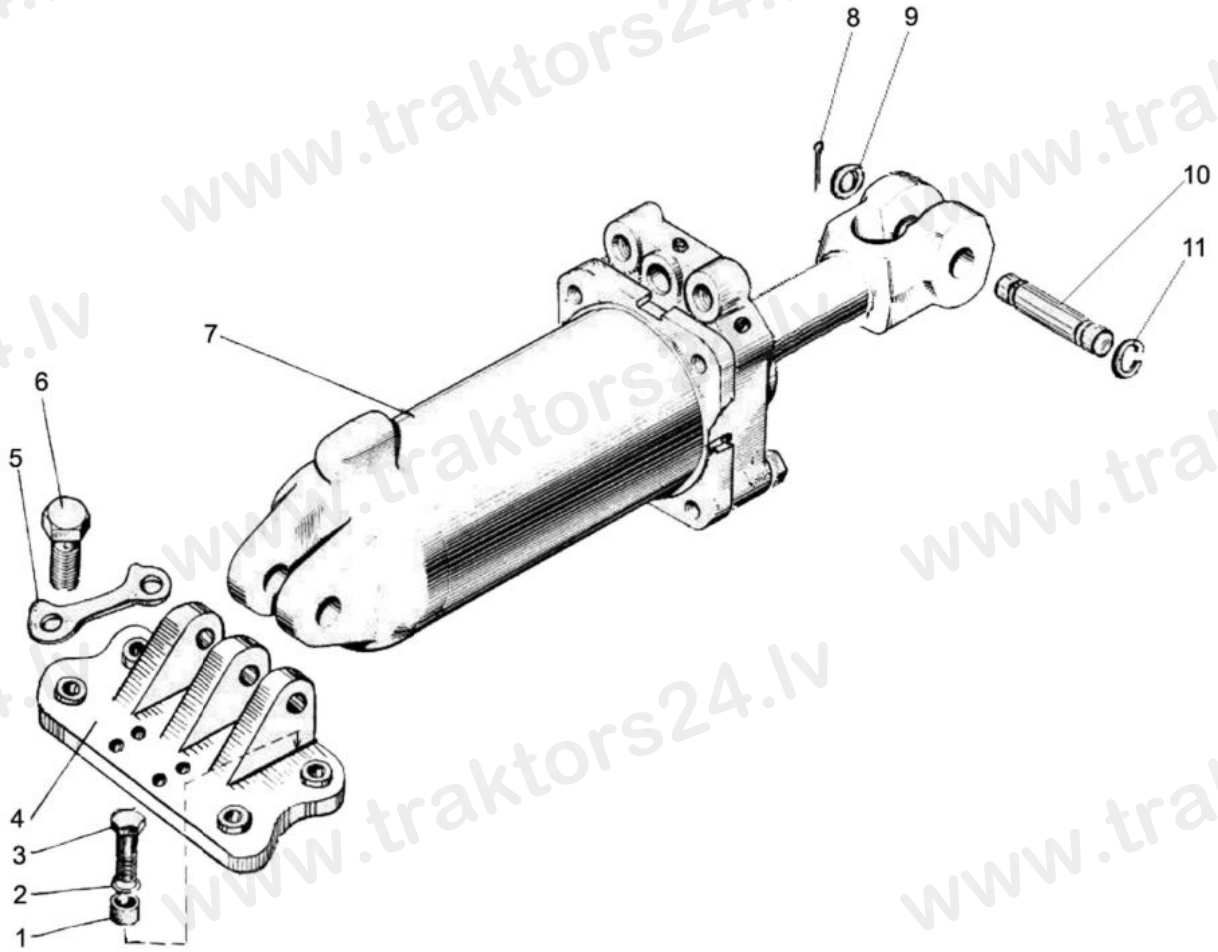


Рис.46.17. Гидроцилиндр Ц 100x200

**Группа 46. Гидросистема
Подгруппа Ц 100. Гидроцилиндр Ц 100х200**

№ рис.	№ поз.	Обозначение	Кол-во	Наименование
46.17	1	70-4605041	2	Втулка
	2	С 20.01.019 ГОСТ 11371-78	2	Шайба
	3	70-4605036-01	2	Болт
	4	70-4605017-А	1	Кронштейн
	5	70-4605034	2	Пластина
	6	70-4605036	2	Болт
	7	Ц100х200-3	1	Гидроцилиндр
	8	5х36.019 ГОСТ 397-79	1	Шплинт
	9	70-4619042	1	Шайба
	10	Ц90-1212037М	1	Палец
	11	50-34 06022А	1	Кольцо

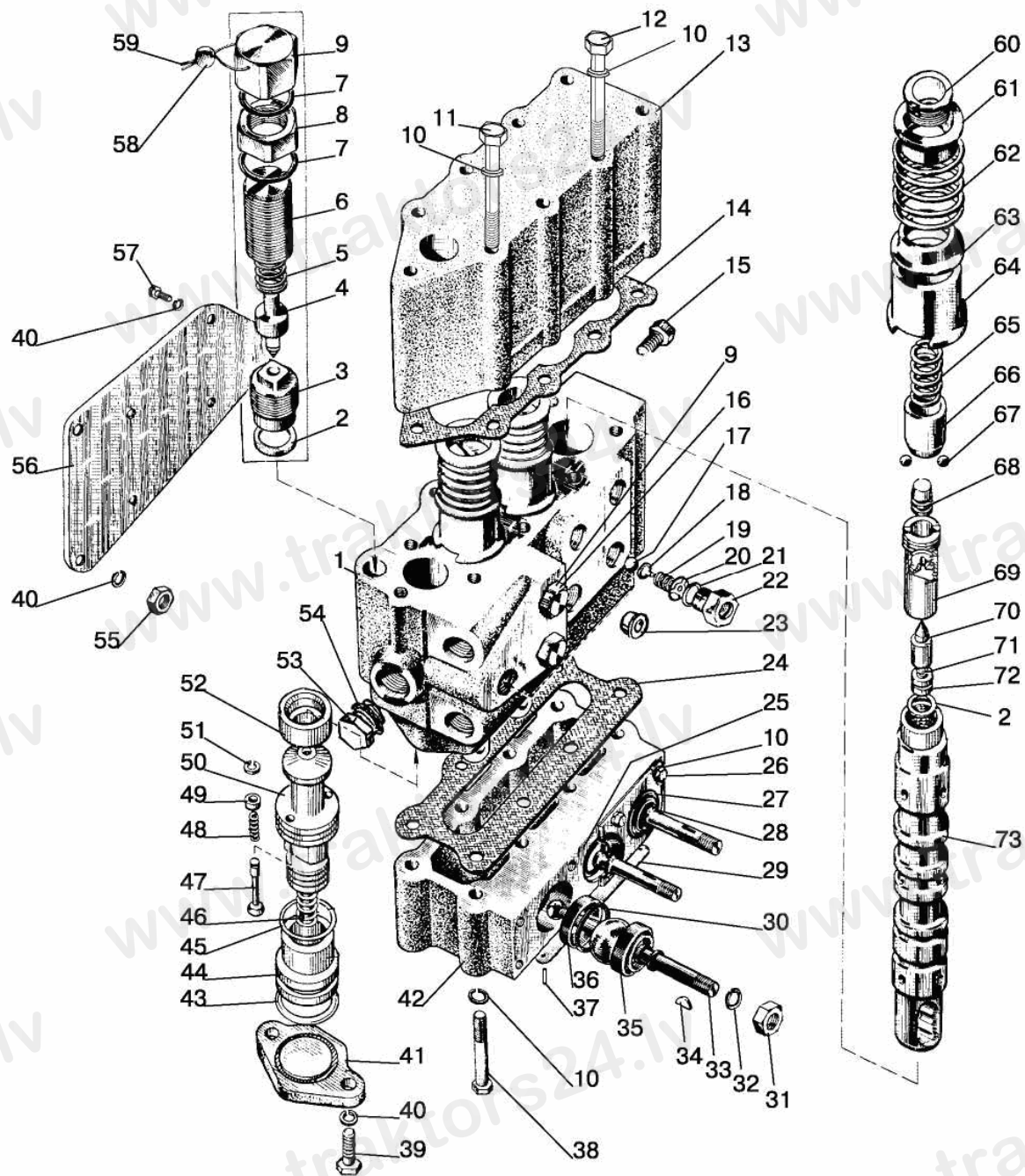


Рис.46.18. Гидрораспределитель Р80-3/4-222-3Гг

**Группа 46. Гидросистема
Подгруппа P80-3/4-222-3 Гг. Гидрораспределитель P80-3/4-222-3 Гг**

№ рис.	№ поз.	Обозначение	Кол-во	Наименование
46.18		P80-3/4-222-3 Гг	1	Гидрораспределитель (1-74)
		P80-23.20.030	1	Золотник (60-74)
	1	P80-23.30.421-A	1	Корпус
	2	P75-B-028-A	7	Прокладка
	3	P80-23.20.063	1	Гнездо
	4	МКПВ-16/3Ф-101	1	Игла
	5	МКПВ-16/3Ф-104	1	Пружина
	6	P80-049 Б	1	Винт регулировочный
	7	017-022-30-2-2 ГОСТ 18829-73/9833-73	3	Кольцо
	8	P75-058-Б	1	Гайка
	9	P75-051-В	1	Колпачок
	10	8Т ОСТ 37.001.115-75	25	Шайба
	11	M8-6gx110.88.35.019 ГОСТ 7796-70	3	Болт
	12	M8-6gx100.88.35.019 ГОСТ 7796-70	6	Болт
	13	P80-23.20.123-Б	1	Крышка нижняя
	14	P40/75-0808039-Б	1	Прокладка
	15	КГ 1/4".A12.019 ТУ 23.1.506-91	1	Пробка
	16	50-4608027-В	4	Заглушка
	17	14,288-60 ГОСТ 3722-81	3	Шарик
	18	P80-23.20.007	3	Направляющая
	19	P80-23.20.002	3	Пружина
	20	P80-23.20.003	3	Шайба
	21	024-028-25-1-4 ГОСТ 18829-73/9833-73	3	Кольцо
	22	P80-23.20.004	2	Переходник
	23	P75-090А	6	Заглушка (технологическая)
	24	P75-3-038	1	Прокладка
	25	P75-3-057	1	Пластина колец
	26	M8-6gx20.88.35.019 ГОСТ 7796-70	8	Болт
	27	P75-3-055-Б	1	Пластина пыльника
	28	P75-056М	3	Пыльник
	29	P80-23.20.353-Г1	1	Табличка
	30	28.00-3,00 72 NBR 872 или OR NBR 70 02750300 ISO 3601 или 028-033-30-2-2 ГОСТ 18829-73/9833-73	3	Кольцо
	31	M12x1,25-6H.04.019 ГОСТ 5916-70	3	Гайка
	32	12 ОТ ОСТ 37.001.115-75	3	Шайба
	33	P75-054-Б	3	Рычаг
	34	3x6,5 ГОСТ 24071-80	3	Шпонка
	35	P80-23.20.065	3	Кольцо
	36	P80-23.20.064	3	Кольцо
	37	2x6.01 ГОСТ 10299-80	2	Заклепка
	38	M8-6gx55.88.35.019 ГОСТ 7795-70	8	Болт
	39	M10-6gx25.88.35.019 ГОСТ 7796-70	2	Болт
	40	14 ОТ ОСТ 37.001.115-75	9	Шайба
	41	P80-23.20.071.Б	1	Упор
	42	P80-23.20.022-А	1	Крышка верхняя
	43	31,42-2,62 88 NBR 156 или 032-037-30-2-2 ГОСТ 18829-73/9833-73	1	Кольцо
	44	P80-23.20.073	1	Направляющая
	45	025-030-30-2-3 ГОСТ 18829-73/9833-73	1	Кольцо
	46	P75-072	1	Пружина
47	P75-ВЗВР-081-А	1	Клапан	
48	P75-ВЗВР-082	1	Пружина	

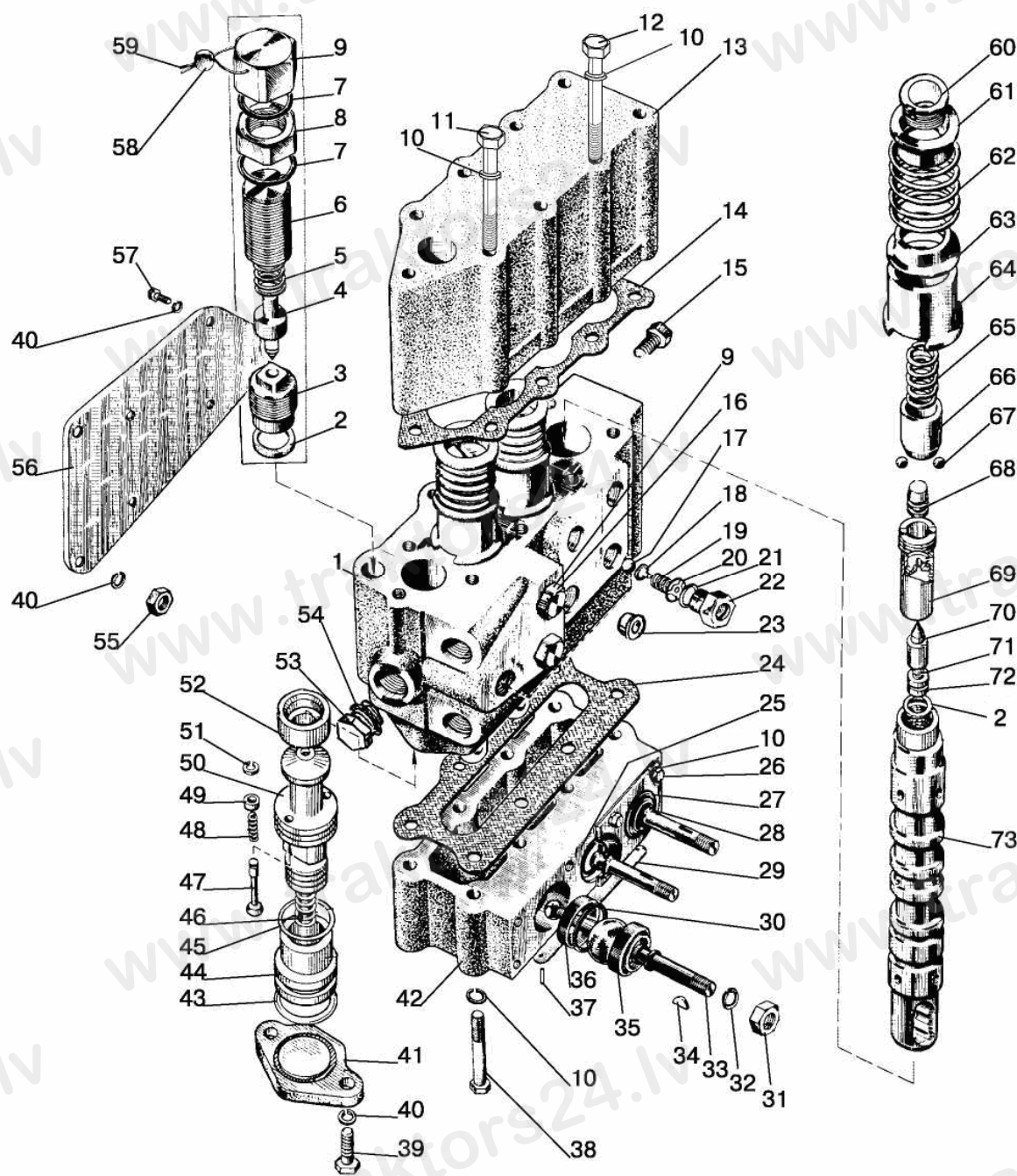


Рис.46.18. Гидрораспределитель Р80-3/4-222-3Гг

Группа 46. Гидросистема
Подгруппа P80-3/4-222-3Г. Гидрораспределитель P80-3/4-222-3Г

№ рис.	№ поз.	Обозначение	Кол-во	Наименование
46.18	49	P80-23P.20.085	1	Шайба
	50	P80-23P.20.084	1	Клапан переливной
	51	1,6.65Г.08.1 ГОСТ 11648-75	1	Шайба
	52	P80-23.20.043	1	Гнездо клапана
	53	85-4608021-Б	1	Пробка
	54	025-029-25-2-2 ГОСТ 18829-73/9833-73	1	Кольцо
	55	M10-6H.6.019 ГОСТ 5915-70	3	Гайка
	56	50-4607032-Б	1	Кронштейн
	57	M10-6gx20.88.35.019 ГОСТ 7796-70	4	Болт
	58	P40/75-0808076	1	Пломба
	59	0,8-II-L250 ГОСТ 3282-74	1	Проволока
	60	P80-23.20.137	3	Пробка
	61	P75-033	3	Стакан нижний
	62	P80-23.20.035	3	Пружина
	63	P75-034	3	Стакан верхний
	64	P80-23.20.031	3	Обойма
	65	P75-B-032	3	Пружина
	66	P75-B-029	3	Втулка
	67	6,350-100 ГОСТ 3722-81	9	Шарик
	68	P80-23.20-025	3	Бустер
	69	P80.23.20.046-Б	3	Гильза
	70	P80-23.20.045	3	Плунжер
	71	P80-23.20.036	3	Пружина
72	P80-23.20.027	3	Гнездо	
73	P80-23.20.224	3	Золотник	

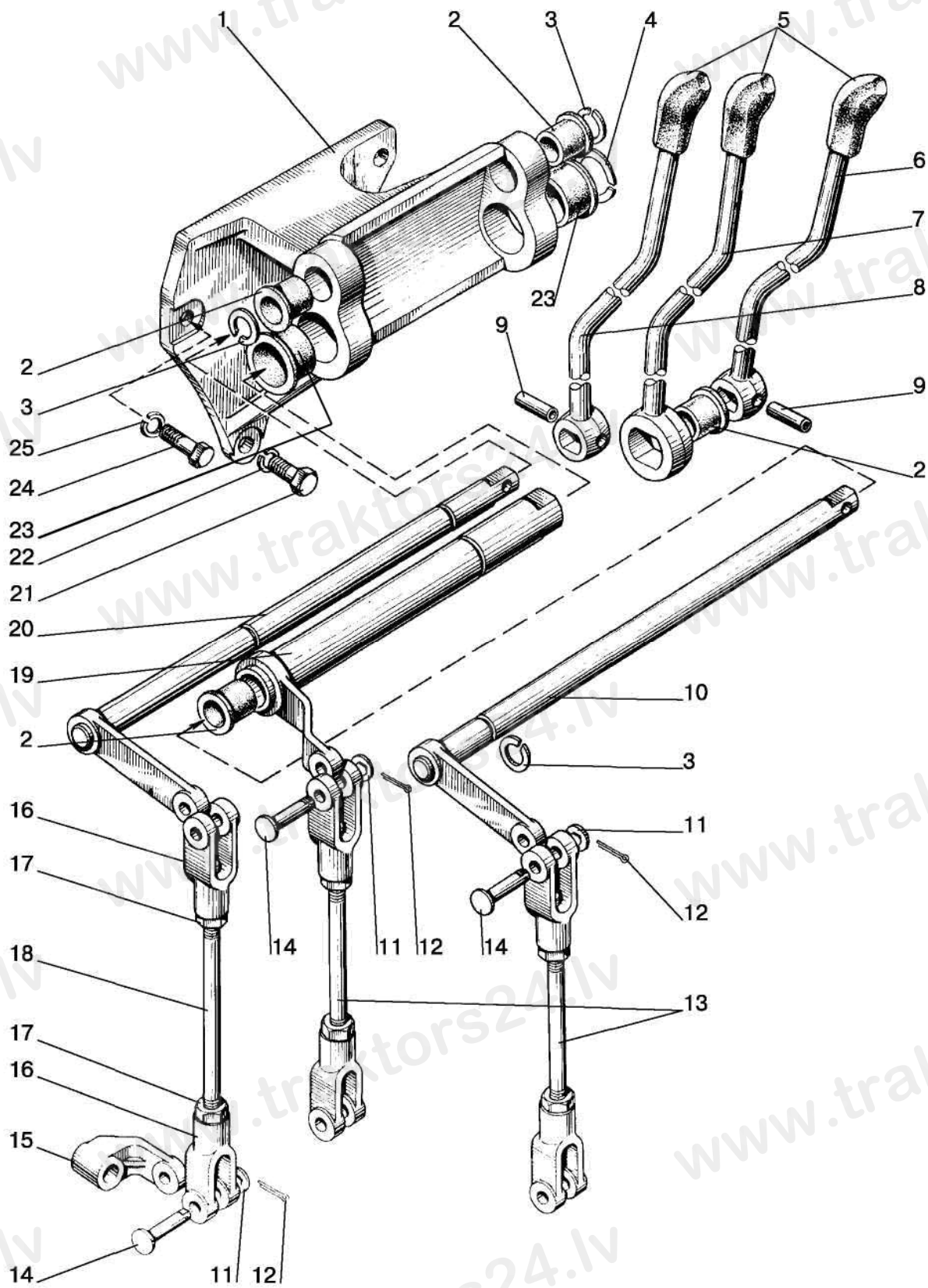


Рис.46.19. Управление гидрораспределителем P80

Группа 46. Гидросистема
Подгруппа 4607. Управление гидрораспределителем P80

№ рис.	№ поз.	Обозначение	Кол-во	Наименование
46.19		80-4607040	1	Кронштейн (1-23)
		80-4607260-03	2	Тяга (13, 16, 17) L=178mm
		80-4607260-04	1	Тяга (16-18) L=227 mm
	1	85-4607017	1	Кронштейн
	2	50-4607078-A	4	Втулка
	3	C18 ГОСТ 13940-86	3	Кольцо
	4	C32 ГОСТ 13940-86	1	Кольцо
	5	A61.01.014	3	Рукоятка
	6	85-4607041-A	1	Рычаг
	7	85-4607042-A	1	Рычаг
	8	85-4607041-A-01	1	Рычаг
	9	A.8x30.65Г Хим.Фос.прм. ГОСТ 14229-93	2	Штифт
	10	80-4607220	1	Вал
	11	70-4607144	6	Шайба
	12	3,2x18.019 ГОСТ 397-79	6	Шплинт
	13	80-4607087-01	2	Тяга L=102 mm
	14	A61-030-A1	6	Палец
	15	50-4607086-A	3	Рычаг
	16	A20.213-A	6	Вилка
	17	M8-6H.6.019 ГОСТ 5915-70	6	Гайка
	18	80-4607087-02	1	Тяга L=148 mm
	19	80-4607230	1	Вал
	20	80-4607250	1	Вал
	21	M12-6gx30.88.35.019 ГОСТ 7796-70	2	Болт
	22	12 ОТ ОСТ 37.001.115-75	2	Шайба
23	50-4607079-A1	2	Втулка	
24	M10-6gx35.88.35.019 ГОСТ 7796-70	1	Болт	
25	10 ОТ ОСТ 37.001.115-75	1	Шайба	

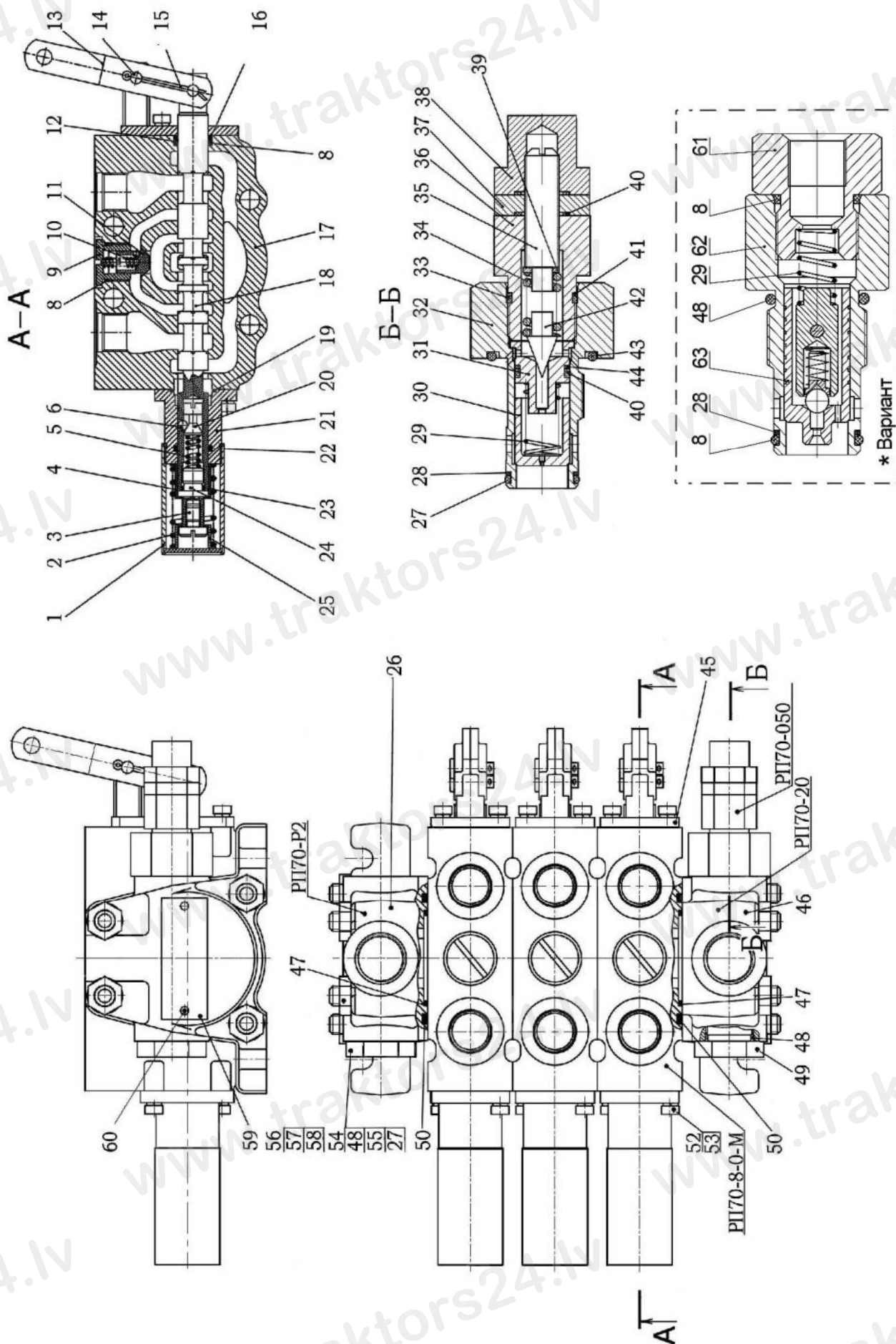


Рис.46.20. Гидрораспределитель РП70

**Группа 46. Гидросистема раздельно-агрегатная
Подгруппа РП70. Гидрораспределитель РП70**

№ рис.	№ поз.	Обозначение	Кол-во	Наименование
46.20		РП70-888-000-МММ-20Р2	1	Гидрораспределитель
		РП70-8-0-М	3	Секция распределителя (1-25, 45, 52, 53)
		РП70-Р2	1	Крышка (РП70-080, 26, 47, 50)
		РП70-20	1	Крышка (РП70-050, 46, 48, 49)
		РП70-050	1	Клапан предохранительный (27-44)
		РП70-060*	1	Клапан перепускной (8, 28, 29, 48, 61-63)
		РП70-080	1	Заглушка (27, 48, 54, 55)
	1	РП70-090	1	Труба
	2	Р16.3.10.10	1	Пружина
	3	РП70-026	1	Винт
	4	РП70-018-01	1	Тарелка
	5	РП70-033	1	Пружина
	6	5,556-100 ГОСТ 3722-81	3	Шарик
	8	017-020-19-2-2 ГОСТ 18829-73/9833-73	1(2*)	Кольцо
	9	РП70-024	1	Пробка
	10	РП70-027	1	Пружина
	11	РП70-023	1	Затвор
	12	РП70-031	1	Кольцо
	13	РП70-042	2	Планка
	14	6x18 ОСТ 37.001.163-75	2	Палец
	15	2x40.019 ГОСТ 397-79	3	Шплинт
	16	РП70-032	1	Кольцо
	17	РП70-011	1	Корпус
	18	РП70-013	1	Золотник
	19	030-034-25-2-2 ГОСТ 18829-73/9833-73	1	Кольцо
	20	9,525-100 ГОСТ 3722-81	1	Шарик
	21	РП70-014	1	Обойма
	22	016-020-25-2-2 ГОСТ 18829-73/9833-73	1	Кольцо
	23	009-012-19-1-4 ГОСТ 18829-73/9833-73	1	Кольцо
	24	РП70-016	1	Футорка
	25	РП70-018	1	Тарелка
	26	РП70-012	1	Крышка
	27	018-021-19-2-4 ГОСТ18829-73/9833-73	2	Кольцо
	28	РП70-058	1	Кольцо
	29	70-4609037	1	Пружина
	30	РП70-052-Б	1	Клапан
	31	РП70-054	1	Седло
	32	РП70-051	1	Корпус
	33	016-020-25-2-4 ГОСТ 18829-73/9833-73	1	Кольцо
	34	МКПВ-16/3Ф-103	1	Пружина
	35	РП70-059	1	Винт
	36	РП70-053	1	Штуцер
	37	РП70-076	1	Гайка
38	РП70-057	1	Колпачок	
39	С 6.01.019 ГОСТ 11371-78	1	Шайба	
40	013-016-19-2-2 ГОСТ18829-73/9833-73	3	Кольцо	
41	РП70-058-02	1	Кольцо	
42	МКПВ-16/3Ф-101	1	Игла	
43	028-032-25-2-2 ГОСТ18829-73/9833-73	1	Кольцо	

* Вариант для тракторов с силовым регулятором

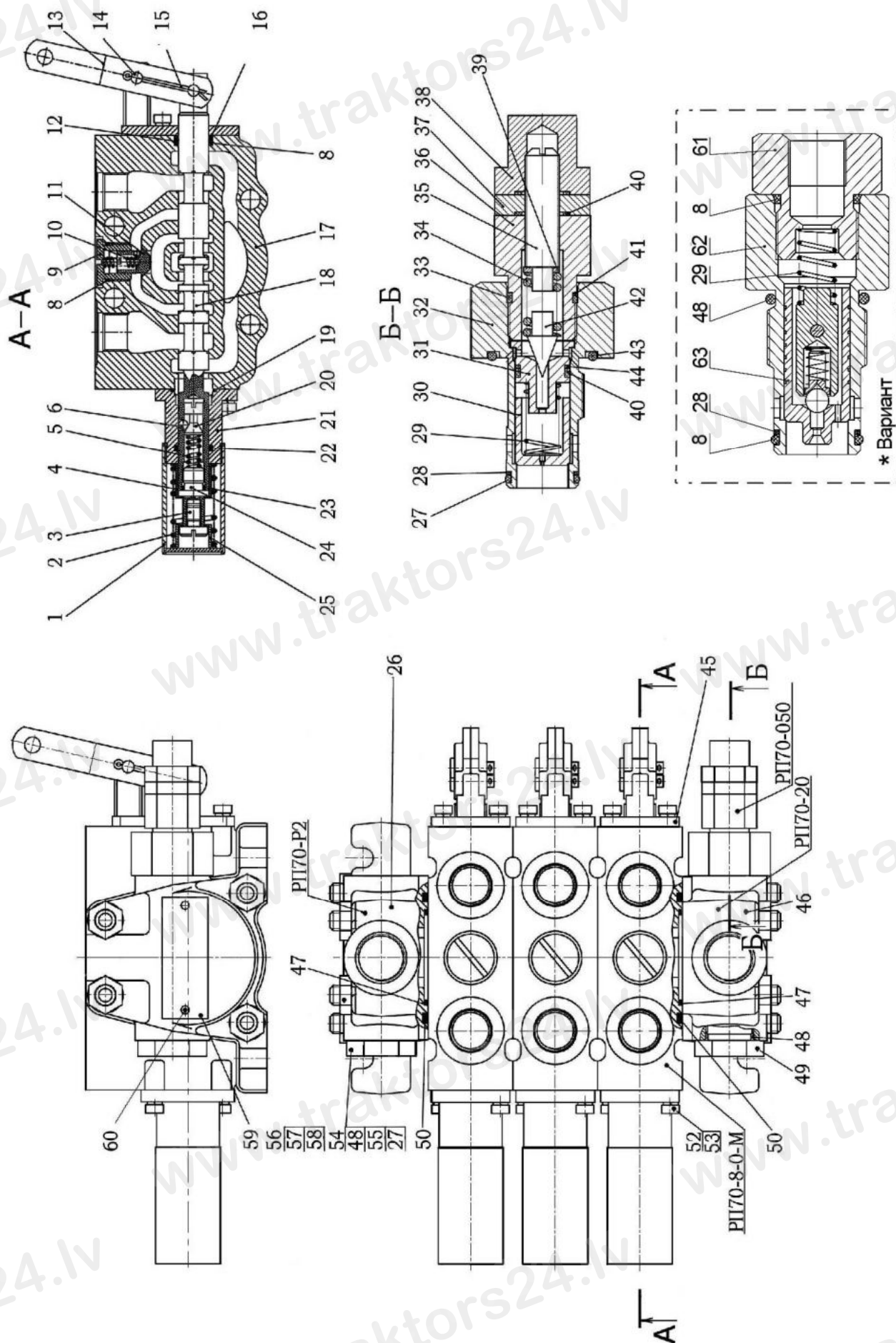


Рис.46.20. Гидрораспределитель РП70

**Группа 46. Гидросистема раздельно-агрегатная
Подгруппа РП70. Гидрораспределитель РП70**

№ рис.	№ поз.	Обозначение	Кол-во	Наименование
46.20	44	РП70-058-01	1	Кольцо
	45	РП70-070	1	Кронштейн
	46	РП70-012-01	1	Крышка
	47	036-040-25-2-2 ГОСТ 18829-73/9833-73	2	Кольцо
	48	021-024-19-2-4 ГОСТ18829-73/9833-73	2(1*)	Кольцо
	49	РП70-036	1	Пробка
	50	060-066-36-2-2 ГОСТ 18829-73/9833-73 или 60,00-3,50 SIMRIT 72 NBR 872	2	Кольцо
	52	В.М5-6gx12.58.019 ГОСТ 17473-80	4	Винт
	53	5Т ОСТ 37.001.115-75	4	Шайба
	54	РП70-081	1	Заглушка
	55	РП70-058	1	Кольцо
	56	РП70-037-02	4	Шпилька
	57	М10-6Н.6.019 ГОСТ 5915-70	8	Гайка
	58	10 ОТ ОСТ 37.001.115-75	8	Шайба
	59	РП70-038	1	Табличка фирменная
	60	2x6.01.10кп.05 ГОСТ 10299-80	2	Заклепка
	61	РП70-062	1	Штуцер
62	РП70-061	1	Корпус	
63	РП70-065	1	Клапан	

* Вариант для тракторов с силовым регулятором

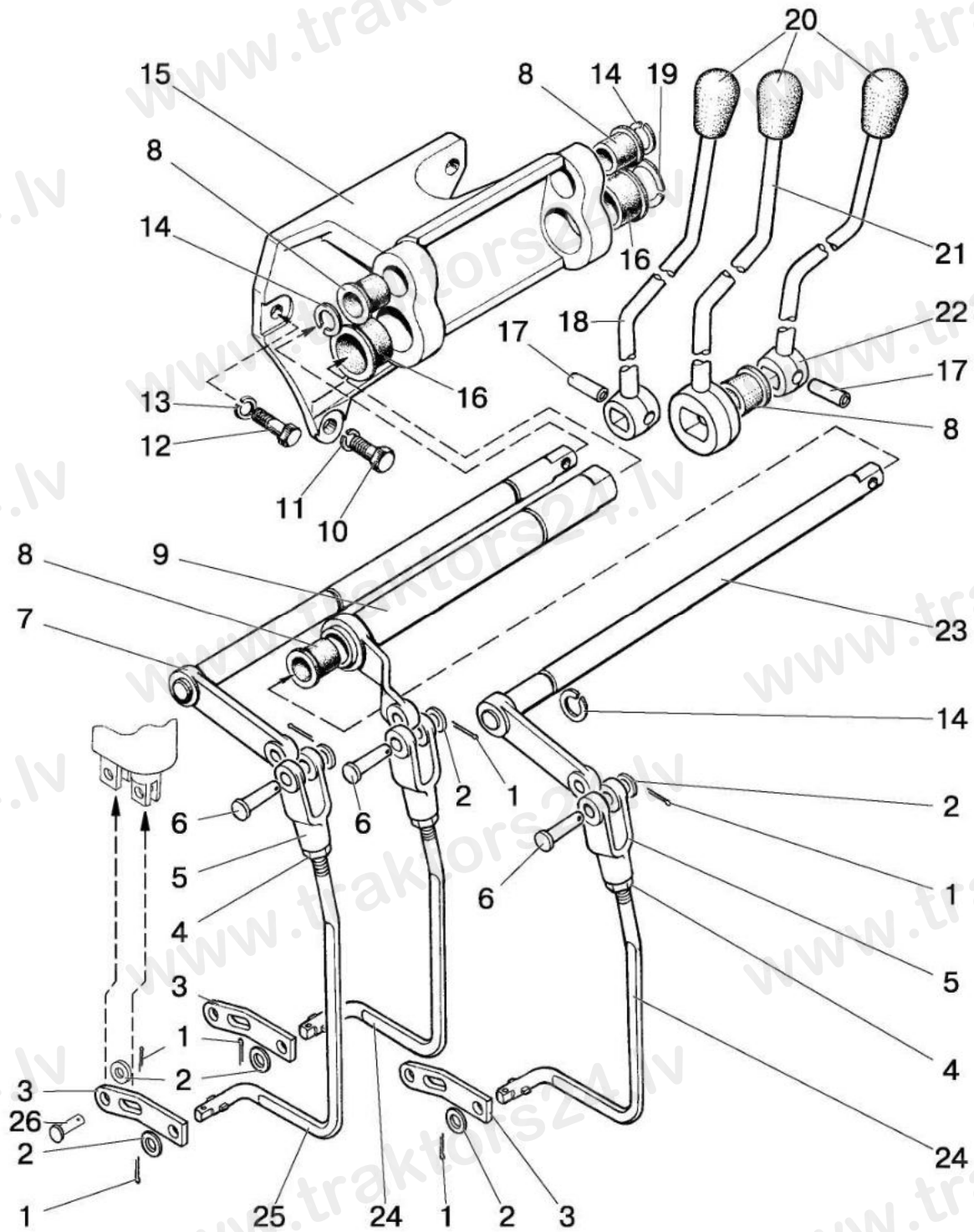


Рис.46.21. Управление гидрораспределителем RS213 Mita, RS 213 Belarus, РП 70

Группа 46. Гидросистема

Подгруппа 4607. Управление гидрораспределителем RS 213 Mita, RS 213 Belarus, РП 70

№ рис.	№ поз.	Обозначение	Кол-во	Наименование
46.21	1	3,2x18.019 ГОСТ 397-79	9	Шплинт
	2	70-4607144	9	Шайба
	3	C80-4607086	3	Рычаг
	4	M8-6H.6.019 ГОСТ 5915-70	3	Гайка
	5	A20-213A	3	Вилка
	6	A61-030-A1	3	Палец
	7	80-4607250	1	Вал
	8	50-4607078-A	4	Втулка
	9	80-4607230	1	Вал
	10	M12-6gx30.88.35.019 ГОСТ 7796-70	2	Болт
	11	12 ОТ ОСТ 37.001.115-75	2	Шайба
	12	M10-6gx35.88.35.019 ГОСТ 7796-70	1	Болт
	13	10 ОТ ОСТ 37.001.115-75	1	Шайба
	14	C18 ГОСТ 13940-86	3	Кольцо
	15	85-4607017	1	Кронштейн
	16	50-4607079-A1	2	Втулка
	17	A.8x30.65Г Хим.Фос.прм. ГОСТ 14229-93	2	Штифт
	18	C80-4607080-01	1	Рычаг
	19	C32 ГОСТ 13940-86	1	Кольцо
	20	70-3401093	3	Наконечник рычага
	21	C80-4607090	1	Рычаг
	22	C80-4607080	1	Рычаг
	23	80-4607220	1	Вал
	24	C80-4607261 P1221-4607261*	2	Тяга
	25	C80-4607261-01 P1221-46007261-01*	1	Тяга
	26	C80-4607088	3	Палец

* С распределителем РП 70

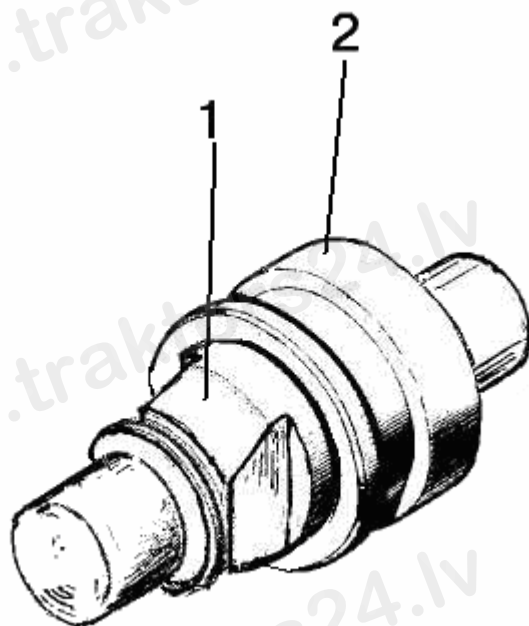


Рис.46.22. Муфта быстросоединяемая

Подгруппа М036.50Б. Муфта быстросоединяемая

№ рис.	№ поз.	№ узла или детали	Кол-во	Наименование
46.22	1	М036.50Б.20 или 0.653.00 или РРV3.1320.712	1	Корпус правый
	2	М036.50Б.10 или 0.693.10 или РРV3.1320.703	1	Корпус левый

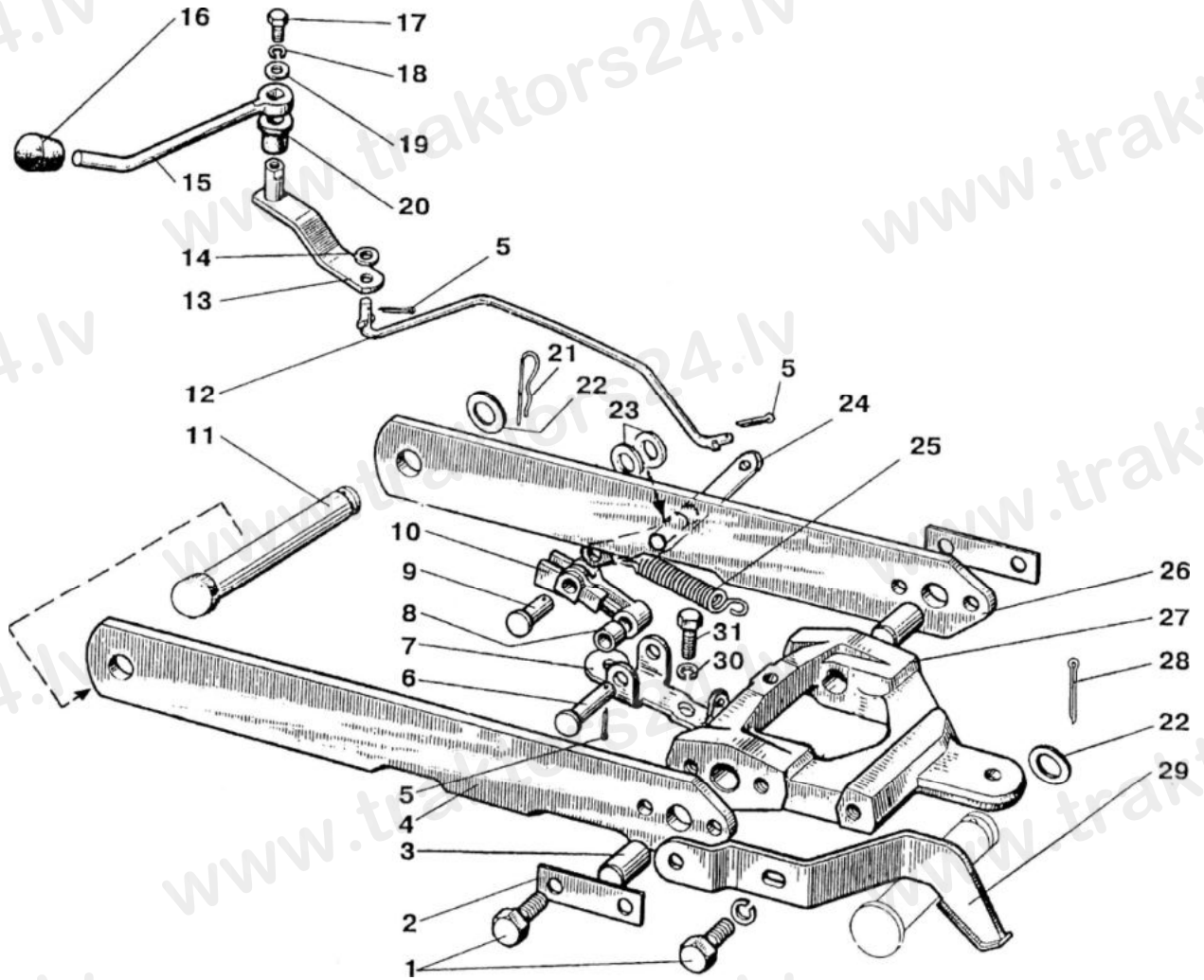


Рис. 46.23. Механизм фиксации

**Група 46. Гидросистема
Подгрупа 4619. Механизм фіксацыі**

№ рис.	№ поз.	Обозначение	Кол-во	Наименование
46.23		80-4619110	1	Механизм фіксацыі (1-31)
	1	M12-6gx30.88.35.019 ГОСТ 7796-70	5	Болт
	2	70-4619016	2	Пластина замковая
	3	85-4619017-01	2	Штифт
	4	80-4619012-Б-01	1	Тяга
	5	3,2x18.019 ГОСТ 397-79	5	Шплинт
	6	12x48 ОСТ 37.001.163-75	1	Палец
	7	70-4619033	1	Кронштейн
	8	50-4605069-01	1	Втулка
	9	12x32 ОСТ 37.001.163-75	1	Палец
	10	70-4619029-Б	1	Рычаг
	11	80-4619019	1	Палец
	12	80-4619134	1	Тяга
	13	85-4619035	1	Рычаг
	14	С 8.01.019 ГОСТ 11371-78	1	Шайба
	15	85-4619036	1	Рукоятка
	16	70-3401093	1	Наконечник рычага
	17	M6-6gx14.88.35.019 ГОСТ 7798-70	1	Болт
	18	6Т ОСТ 37.001.115-75	1	Шайба
	19	С 6.01.019 ГОСТ 6958-78	1	Шайба
	20	50-4607082-А	1	Втулка
	21	A61.07.001	1	Шплинт
	22	70-4619042	2	Шайба
	23	85-4619014	2	Шайба S=15 мм
	24	80-4619128	1	Рычаг
	25	50-1310158-Б	1	Пружина
	26	80-4619105	1	Тяга
	27	80-4619011	1	Захват
	28	5x36.019 ГОСТ 397-79	1	Шплинт
	29	80-4619020	1	Пластина
	30	8Т ОСТ 37.001.115-75	2	Шайба
	31	M8-6gx16.88.35.019 ГОСТ 7796-70	2	Болт

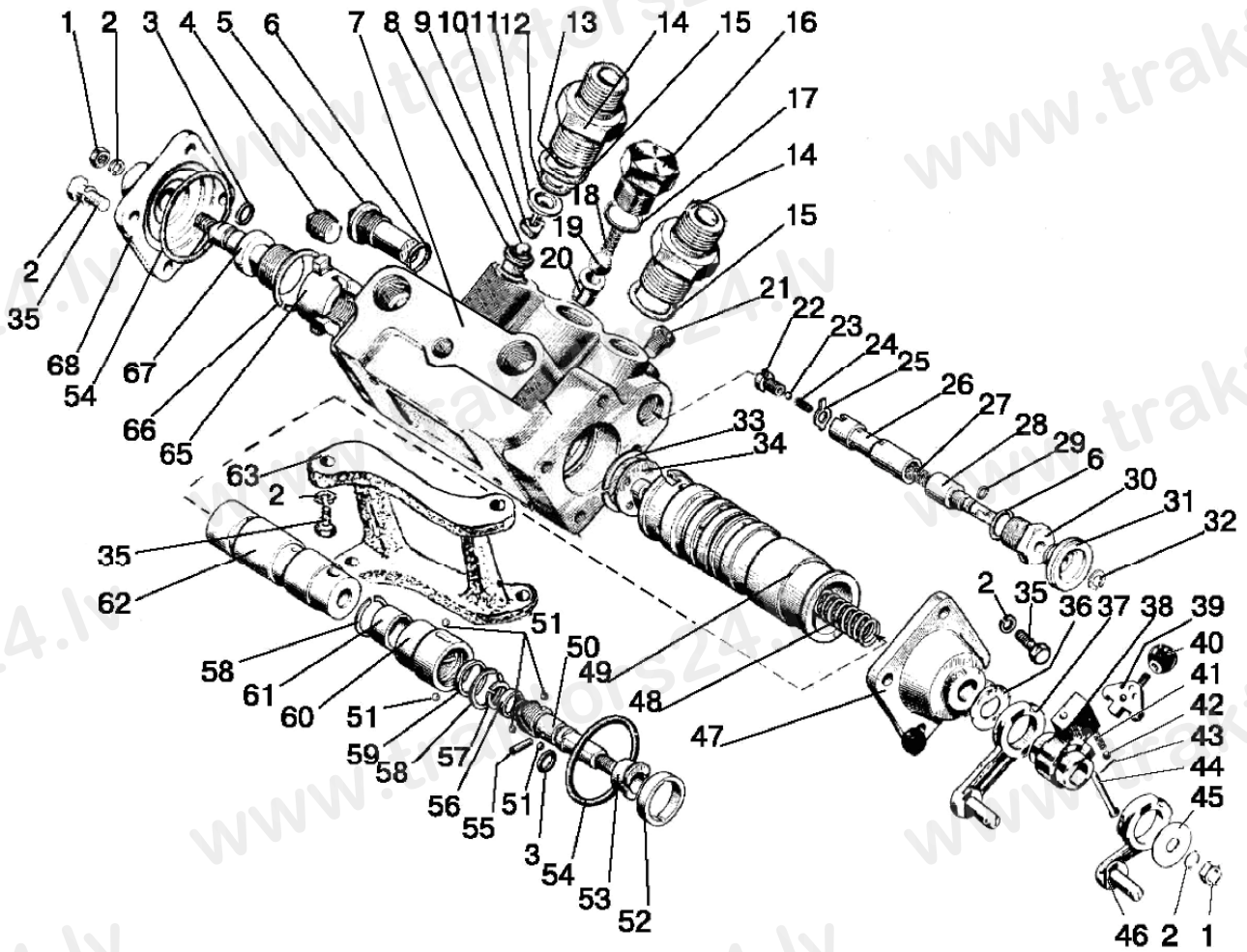


Рис. 46.24. Регулятор

**Группа 46. Гидросистема
Подгруппа 4614. Регулятор**

№ рис.	№ поз.	Обозначение	Кол-во	Наименование	
46.24		80П-4614210	1	Регулятор с кронштейном (1-68)	
		80-4614020	1	Регулятор (1-35, 47-62, 64-69)	
		80-4614030	1	Винт гильзы (54, 68)	
		80-4614040	1	Винт золотника (50, 51, 53, 55-61)	
		80-4614070	1	Плунжер (22-26)	
		80-4614090	1	Клапан запорный (8-13)	
	1		M10-6H.6.019 ГОСТ 5915-70	2	Гайка
	2		10 ОТ ОСТ 37.001.115-75	12	Шайба
	3		011-016-30-2-4 ГОСТ 18829-73/9833-73	2	Кольцо
	4		КГ 1/4".A12.019	1	Пробка
	5		80-4614087	1	Пробка
	6		018-022-25-2-3 ГОСТ 18829-73/9833-73	4	Кольцо
	7		80-4614011-01	1	Корпус
	8		80-4614091	1	Седло
	9		7,938-100 ГОСТ 3722-81	1	Шарик
	10		80-4614093	1	Направляющая
	11		80-4614094	1	Кольцо защитное
	12		014-017-19-2-4 ГОСТ 18829-73/9833-73	1	Кольцо
	13		80-4614092	1	Пружина
	14		70-1405089	2	Штуцер
	15		017-022-30-1-4 ГОСТ 18829-73/9833-73	2	Кольцо
	16		P50-4614019-Б	1	Корпус клапана
	17		022-027-30-2-2 ГОСТ 18829-73/9833-73	1	Кольцо
	18		A61-072	1	Пружина
	19		14,288-60 ГОСТ 3722-81	1	Шарик
	20		P50-4614018	1	Седло
	21		КГ 1/8". A12.019	4	Пробка
	22		80-4614085	1	Пробка
	23		6,350-100 ГОСТ 3722-81	1	Шарик
	24		80-4614058	1	Пружина
	25		80-4614065	1	Шайба
	26		80-4614064	1	Плунжер
	27		80-4614086	1	Пружина
	28		80-4614063	1	Винт
	29		005-008-19-1-4 ГОСТ 18829-73/9833-73	1	Кольцо
	30		80-4614037	1	Заглушка
	31		80-4614071	1	Маховичок
	32		B8 ГОСТ 13940-86	1	Кольцо
	33		C36 ГОСТ 13943-86	1	Кольцо
	34		P50-4614017	1	Шайба
	35		M10-6gx20.88.35.019 ГОСТ 7796-70	12	Болт
	36		P50-4614052	1	Шайба
	37		P50-4614080-A	1	Рычаг
	38		P50-41614048-Б1	1	Муфта
	39		P50-4614049-Б	1	Фиксатор
	40		P50-4614054	1	Ручка
	41		P50-4614072	1	Пружина
	42		5,556-60 ГОСТ 3722-81	2	Шарик
	43		2x12.019 ГОСТ 397-79	1	Шплинт
44		P50-4614051	1	Ось	
45		P50-4614053	1	Шайба	
46		P50-4614090	1	Рычаг	
47		80-4614060	1	Крышка левая	
48		80-4614014	1	Пружина	
49		80-4614012	1	Гильза	

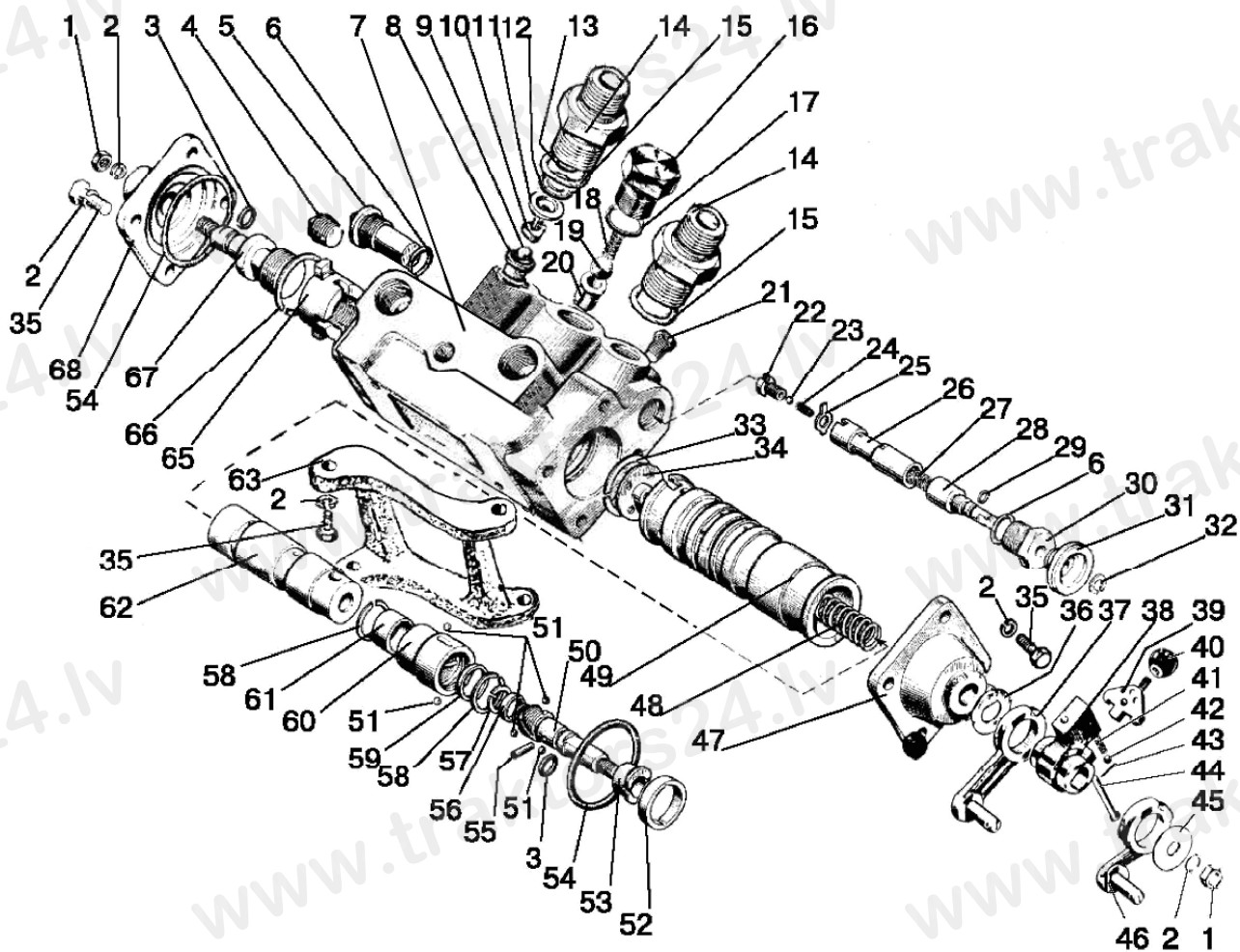


Рис. 46.24. Регулятор

Группа 46. Гидросистема
Подгруппа 4614. Регулятор

№ рис.	№ поз.	Обозначение	Кол-во	Наименование
46.24	50	80-4614041	1	Винт золотника
	51	3,969-100 ГОСТ 3722-81	5	Шарик
	52	80-4614027	1	Шайба
	53	80-4614043	1	Втулка
	54	056-060-25-2-2 ГОСТ 18829-73/9833-73	2	Кольцо
	55	A.4x20.65Г ГОСТ 14229-93	1	Штифт
	56	80-4614044	1	Шайба
	57	C15 ГОСТ 13942-86	1	Кольцо
	58	C25 ГОСТ 13941-86	2	Кольцо
	59	80-4614046	1	Втулка
	60	80-4614042	1	Гайка золотника
	61	80-4614045	1	Втулка
	62	80-4614013	1	Золотник
	63	70-4614032-A	1	Кронштейн
	65	80-4614024	1	Гайка гильзы
	66	C38 ГОСТ 13941-86	1	Кольцо
	67	80-4614022	1	Винт гильзы
	68	P50-4614015-Б-01	1	Крышка правая

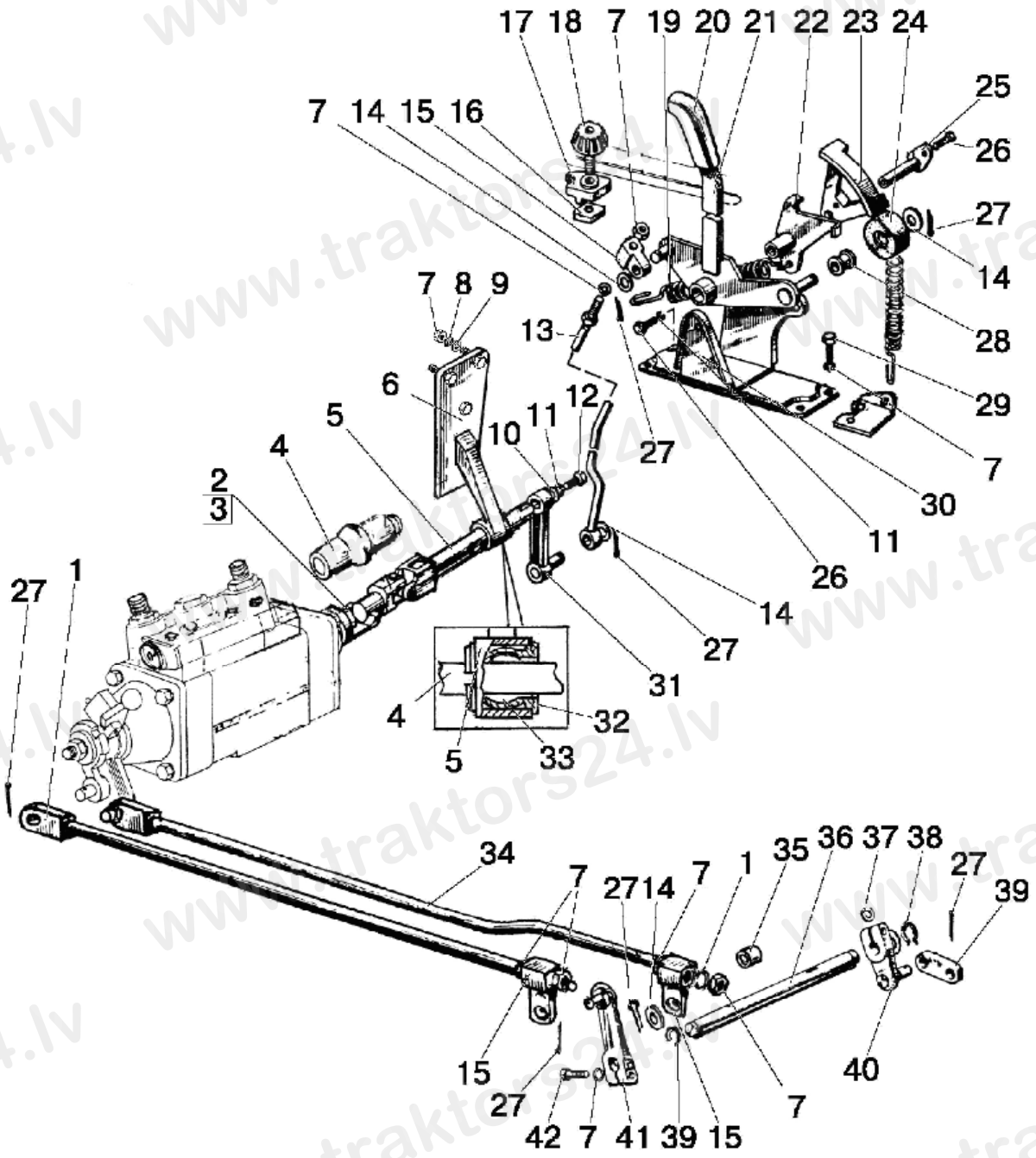


Рис.46.25. Управление регулятором

Группа 46. Гидросистема
Подгруппа 4616. Управление регулятором

№ рис.	№ поз.	Обозначение	Кол-во	Наименование
46.25		80П-4616210	1	Управление регулятором (без переключателя)
	1	70-4616140	1	Тяга
	2	10 ОТ ОСТ 37.001.115-75	1	Шайба
	3	M10-6H.6.019 ГОСТ 5915-70	1	Гайка
	4	85-4616053	1	Чехол
	5	80-4616050-В	1	Вал
	6	80В-4616050	1	Кронштейн
	7	M8-6H.6.019 ГОСТ 5915-70	9	Гайка
	8	8Т ОСТ 37.001.115-75	10	Шайба
	9	С 8.01.016 ГОСТ 11371-78	7	Шайба
	10	С 6.01.016 ГОСТ 11371-78	1	Шайба
	11	6Т ОСТ 37.001.115-75	4	Шайба
	12	M6-6gx12.88.35.019 ГОСТ 7798-70	1	Болт
	13	80-4616044-Б	1	Тяга
	14	С 10.01.016 ГОСТ 11371-78	2	Шайба
	15	80-4616051	3	Ползун
	16	M6-6H.6.019 ГОСТ 5915-70	1	Гайка
	17	80-4616034	1	Упор
	18	80-4616070	1	Винт
	19	50-1605152	1	Пружина
	20	A13.17.000	1	Рукоятка
	21	80-4616020-Б	1	Рычаг
	22	80-4616035	1	Рычаг
	23	85-4616090-Б1	1	Сектор
	24	80-4616017	1	Ролик
	25	80-4616155	1	Палец
	26	M6-6gx14.88.35.019 ГОСТ 7798-70	3	Болт
	27	3,2x18.019 ГОСТ 397-79	8	Шплинт
	28	80-4616016	1	Втулка
	29	M8-6gx16.88.35.019 ГОСТ 7796-70	4	Болт
	30	80-4616150	1	Кронштейн
	31	80В-4616040	1	Рычаг
	32	80В-4616023	1	Втулка
	33	80В-4616022	1	Сфера
	34	70-4616150	1	Тяга
	35	70-8405114	1	Втулка
	36	70-4616051	1	Валик
	37	P50-4616053	2	Шпонка
	38	С15 ГОСТ 13942-86	2	Кольцо
	39	P50-4616054	1	Пластина
	40	P50-4616130-Б	1	Рычаг
	41	70-4616110	1	Рычаг
42	M8-6gx25.88.35.019 ГОСТ 7796-70	2	Болт	

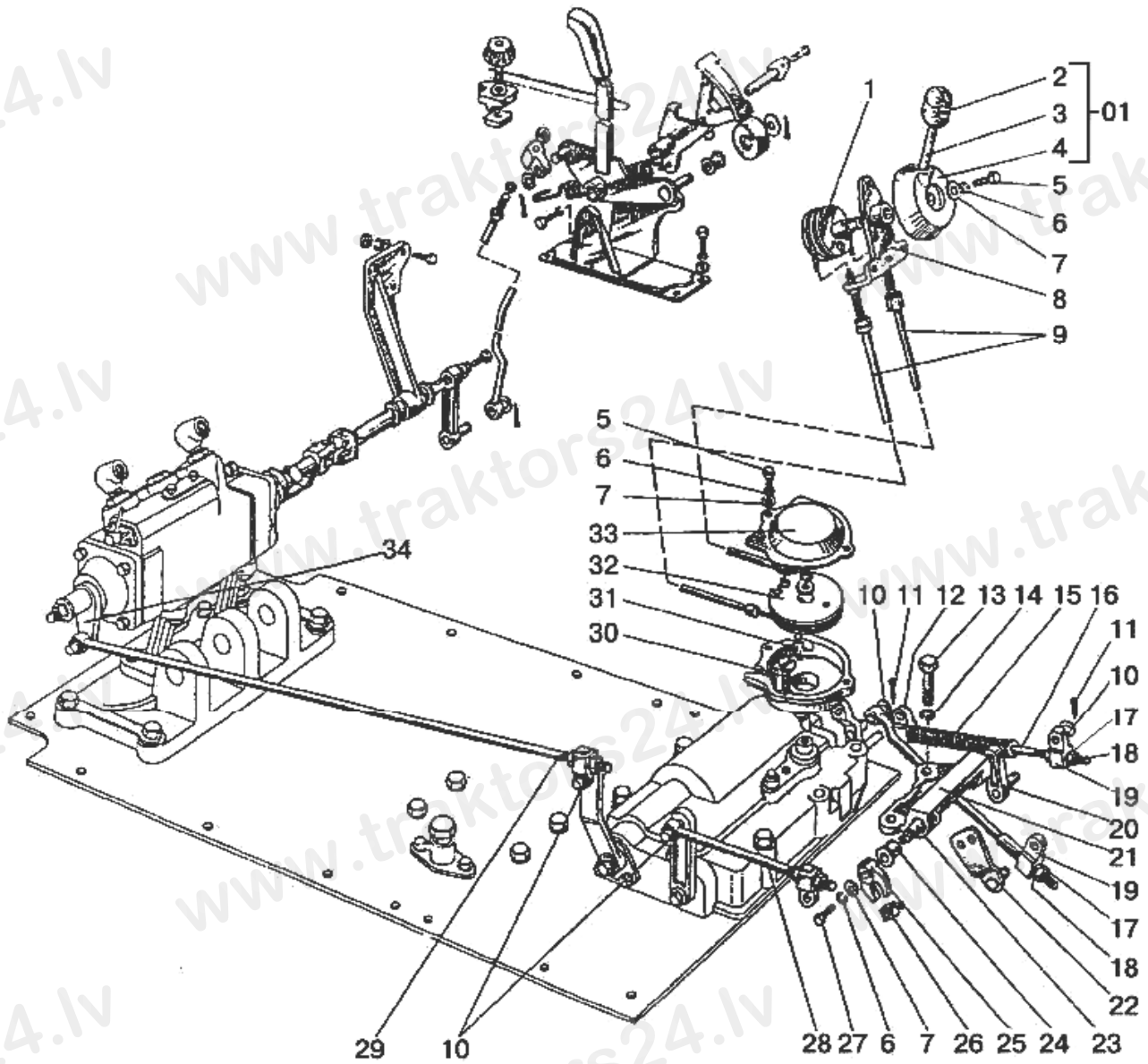


Рис.46.26. Управление регулятором (ГНС со смешанным регулированием)

Группа 46. Гидросистема
Подгруппа 4616. Управление регулятором
(ГНС со смешанным регулированием)

№ рис.	№ поз.	Обозначение	Кол-во	Наименование
46.26		80-4616210		Управление регулятором
	01	80-4616140	1	Рукоятка (2-4)
	1	80-4616095-Б	1	Шкив
	2	A13.11.000	1	Рукоятка
	3	80-4616048	1	Шпилька
	4	80-4616041	1	Маховик
	5	B.M6-6gx12.58.019 ГОСТ 17473-80	1	Винт
	6	6T OCT 37.001.115-75	5	Шайба
	7	C 6.01.016 ГОСТ 11371-78	5	Шайба
	8	80-4616115-Б	1	Кронштейн
	9	85-4616125-Б	2	Трос
	10	C 10.01.016 ГОСТ 11371-78	8	Шайба
	11	3,2x18.019 ГОСТ 397-79	13	Шплинт
	12	80-4616075	2	Ползун
	13	M12-6gx75.88.35.019 ГОСТ 7795-70	2	Болт
	14	12 OT OCT 37.001.115-75	4	Шайба
	15	80-4616046-Б	1	Пружина
	16	80-4616090-Б	1	Шток
	17	C 8.01.019 ГОСТ 11371-78	9	Шайба
	18	M8-6H.6.019 ГОСТ 5915-70	3	Гайка
	19	80-4616051	3	Ползун
	20	80-4616040	1	Рычаг
	21	80-4616057	1	Кронштейн
	22	80-4616080	1	Рычаг
	23	80-4616059	1	Вал
	24	50-4607082-A	4	Втулка
	25	80-4616061	1	Рычаг
	26	80-4616072	1	Сухарь
	27	M8-6gx14.88.35.019 ГОСТ 7796-70	3	Болт
	28	80-4616065	1	Тяга
	29	80-4616065-01	1	Тяга
	30	M6-6gx12.88.35.019 ГОСТ 7798-70	1	Винт
	31	80-4616068	1	Корпус
	32	80-4616069	1	Шкив
33	80-4616071	1	Крышка	
34	85-4614130	1	Рычаг	

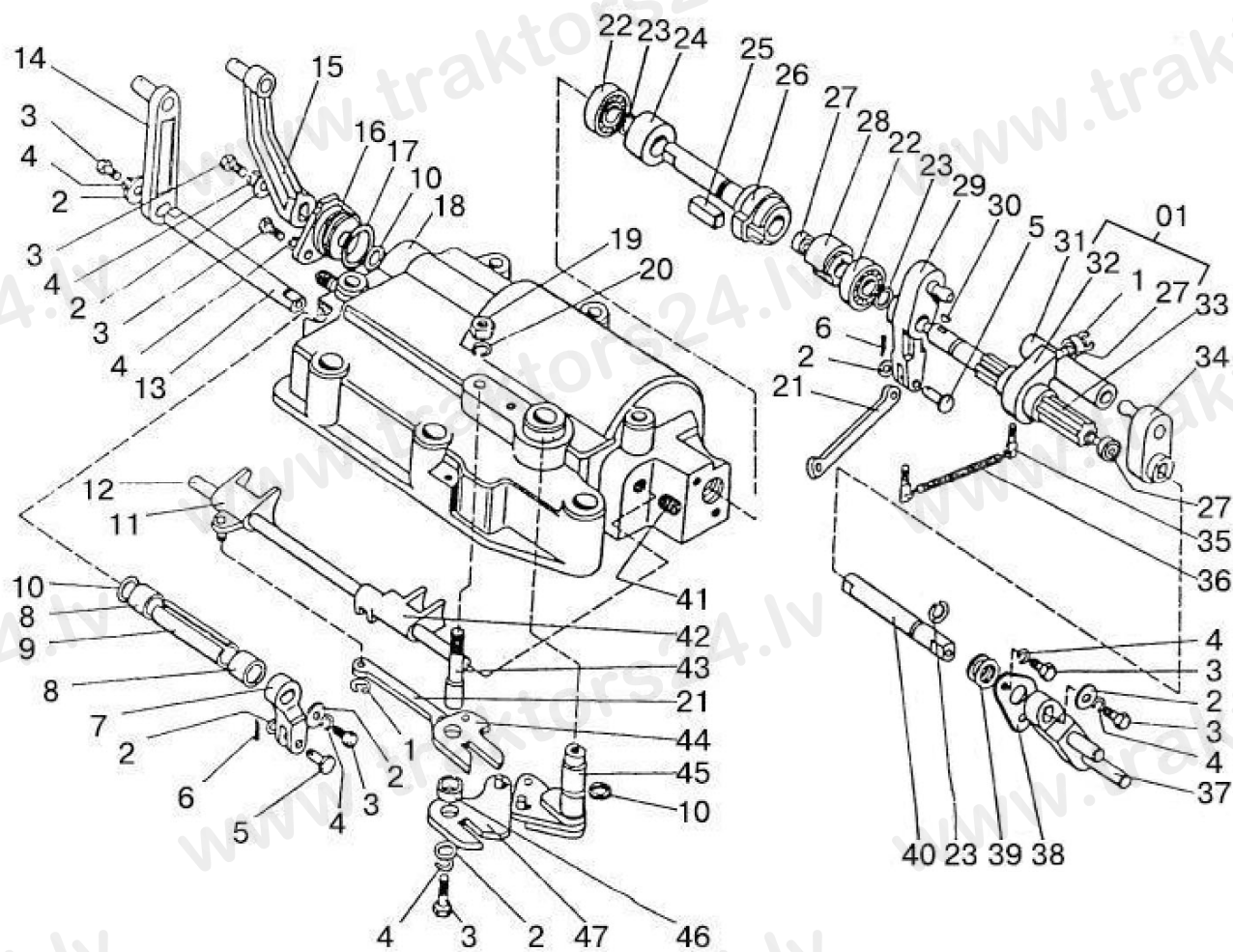


Рис.46.27. Переключатель (ГНС со смешанным регулированием)

Группа 46. Гидросистема
Подгруппа 4616. Переключатель
(ГНС со смешанным регулированием)

№ рис.	№ поз.	Обозначение	Кол-во	Наименование
46.27		80-4618005	1	Переключатель (1-47)
	01	80-4618025	1	Упор (1,27,32)
	1	80-4618014	2	Шайба
	2	С 6.01.019 ГОСТ 11371-78	9	Шайба
	3	М6-6gx12.88.35.019 ГОСТ 7798-70	9	Болт
	4	6Т ОСТ 37.001.115-75	9	Шайба
	5	6x18 ОСТ 37.001.163-75	2	Палец
	6	2x12.019 ГОСТ 397-79	2	Шплинт
	7	80-4618051	1	Рычаг
	8	941/12 ГОСТ 4060-78	2	Подшипник
	9	80-4618061	1	Втулка
	10	012-015-19-2-4 ГОСТ 18829-73/9833-73	3	Кольцо
	11	80-4618055	1	Вилка
	12	80-4618037	1	Валик
	13	80-4618052	1	Вал
	14	80-4618060	1	Рычаг
	15	80-4618065	1	Рычаг
	16	80-4618041	1	Крышка
	17	024-028-25-2-4 ГОСТ 18829-73/9833-73	3	Кольцо
	18	80-4618011	1	Корпус
	19	М8-6Н.6.019 ГОСТ 5915-70	1	Гайка
	20	8Т ОСТ 37.001.115-75	1	Шайба
	21	80-4618042	2	Пластина
	22	101 ГОСТ 8338-75	1	Подшипник
	23	С12 ГОСТ 13940-86	1	Кольцо
	24	80-4618064	1	Втулка
	25	80-4618036	1	Шпонка
	26	80-4618032	1	Муфта
	27	1000095 ГОСТ 8338-75	2	Подшипник
	28	80-4618019	1	Стопор
	29	80-4618030	1	Рычаг
	30	3x5 ГОСТ 24071-97	1	Шпонка
	31	80-4618034	1	Коромысло
	32	80-4618013	2	Упор
	33	80-4618018	1	Валик
	34	80-4618035	1	Рычаг
	35	80-4618047	1	Винт
	36	80-4618062	1	Пружина
	37	80-4618070	1	Рычаг
	38	80-4618046	1	Крышка
	39	80-4618044	4	Прокладка
	40	80-4618063	1	Валик
	41	72-2308100	2	Винт
	42	80-4618038	1	Вилка
	43	80-4618039-А	1	Палец
	44	80-4618050	1	Рычаг
	45	80-4618040	1	Рычаг
46	80-4618054	1	Втулка	
47	80-4618045	1	Рычаг	

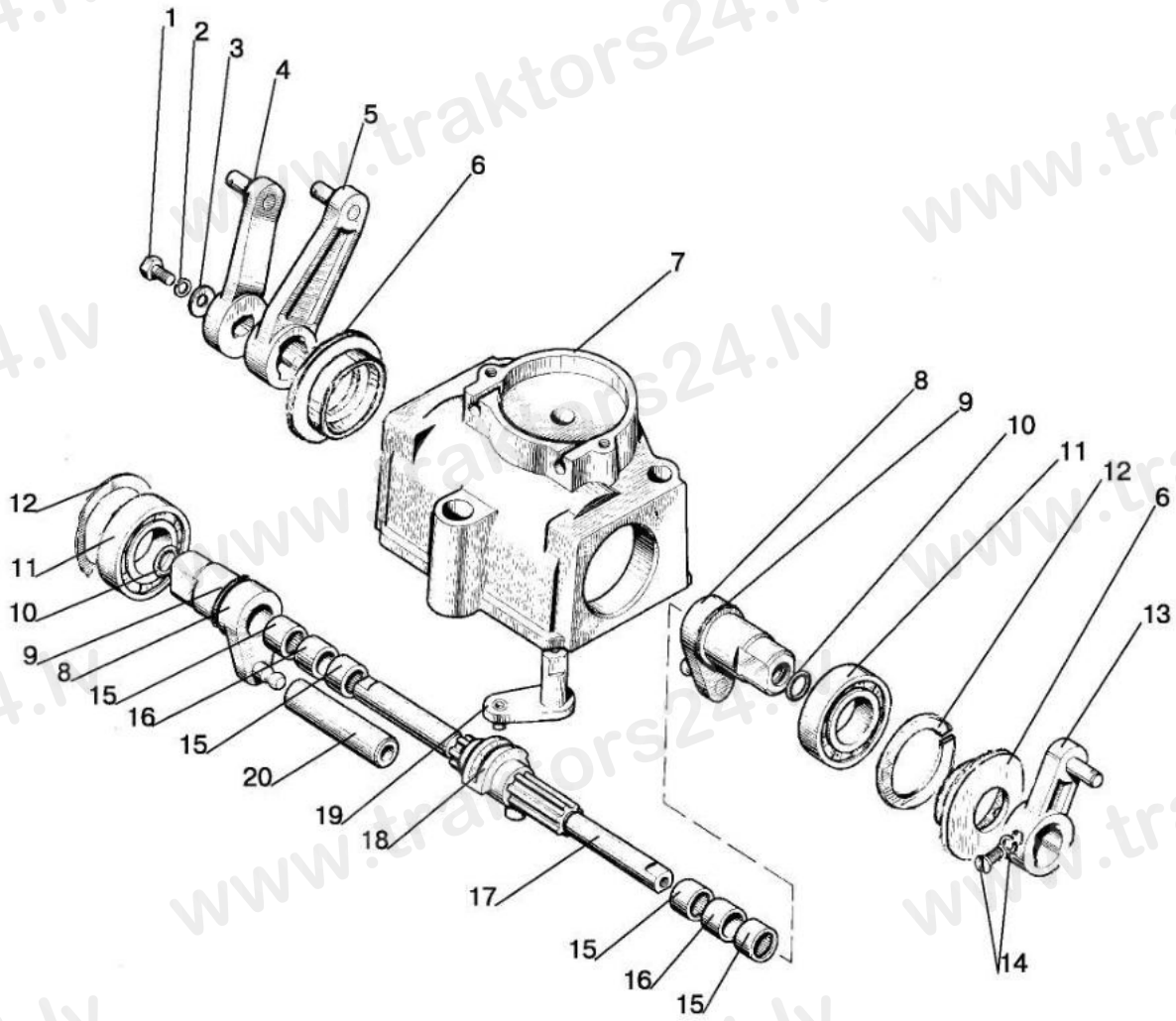


Рис.46.28. Смеситель

**Група 46. Гидросистема
Подгрупа 4618. Смеситель**

№ рис.	№ поз.	Обозначение	Кол-во	Наименование	
46.28		85-4618010	1	Смеситель (6-12, 15-20)	
		85-4618050	1	Смеситель (1-20)	
	1	M6-6gx12.88.35.019 ГОСТ 7798-70	1	Болт	
	2	6T OCT 37.001.115-75	1	Шайба	
	3	C 6.01.019 ГОСТ 6958-78	1	Шайба	
	4	85-4618040	1	Рычаг	
	5	85-4618035	1	Рычаг	
	6	85-4618012	2	Крышка	
	7	85-4618011	1	Корпус	
	8	85-4618025	2	Рычаг	
	9	80-4618044	2	Прокладка	
	10	012-016-25-2-2 ГОСТ 18829-73/9833-73	2	Кольцо	
	11	60105(80105) ГОСТ 7242-81	2	Подшипник	
	12	C47 ГОСТ 13943-86	2	Кольцо	
	13	85-4618045	1	Рычаг	
	14		V.M5-6gx10.58.019 ГОСТ 17473-80	1	Винт
			5T OCT 37.001.115-75	1	Шайба
	15		941/12 ГОСТ 4060-78	4	Подшипник
	16		85-4618014	2	Втулка
	17		85-4618013	1	Валик
18		85-4618021	1	Упор	
19		85-4618020	1	Рычаг	
20		80-4618034	1	Коромысло	

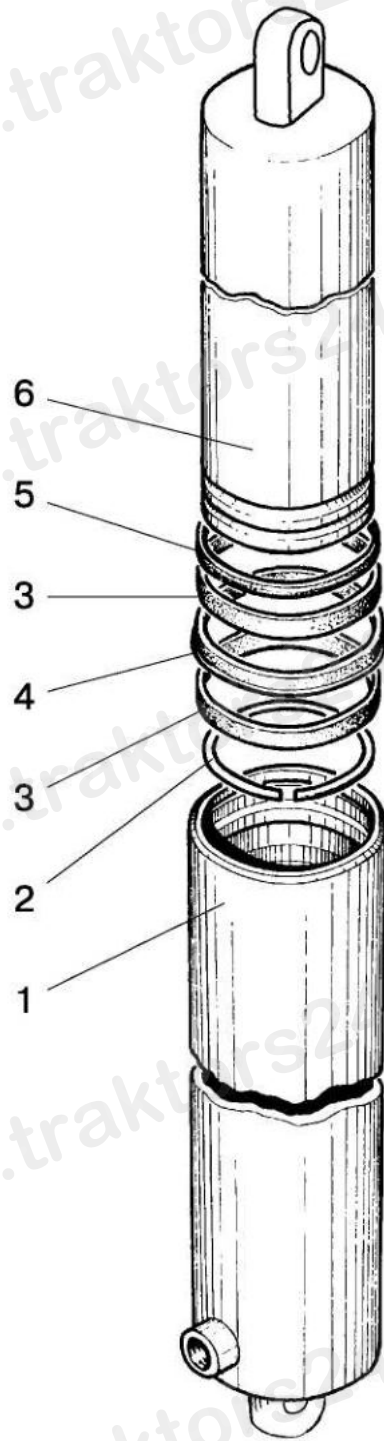


Рис.46.29. Цилиндр гидроподъемника

Подгруппа 4625. Цилиндр гидropодъёмника

№ рис.	№ поз.	Обозначение	Кол-во	Наименование
46.29		820-4625010-Б или (820E-4625010-Б)	1	Цилиндр в сборе (1-6)
	1	820-4625020 (820E-4625020)	1	Цилиндр
	2	820-4625015 (820E-4625015)	1	Кольцо стопорное
	3	DFI 80-85-9,5 Simrit PF48	2	Кольцо направляющее
	4	NI300 80-90-12 T94AU925	1	Манжета
	5	AUASOB 80-90-6,1-8,3 T94AU925	1	Грязесъемник
	6	820-4625014-Б (820E-4625014-Б)	1	Плунжер
		820H-4625010-Б	1	Цилиндр в сборе (1-6)
	1	820H-4625020	1	Цилиндр
	2	820H-4625015	1	Кольцо
	3	GR6900800-Z61	2	Направляющая
	4	LI-CUP RU 2300800 WUAQ3	1	Манжета
	5	DA22 WD-2200800 WUAQ3	1	Грязесъемник
	6	820H-4625014-Б	1	Плунжер

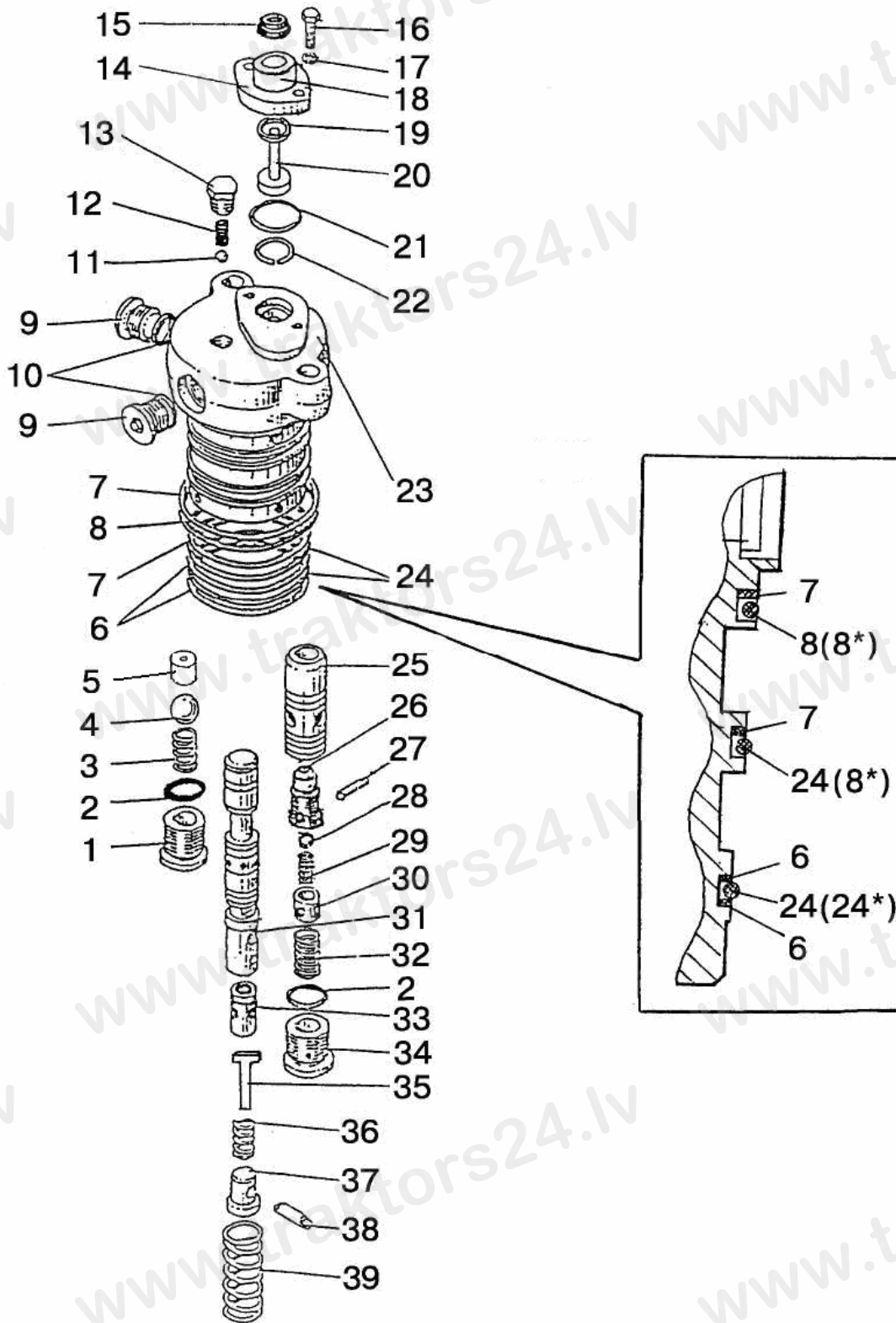


Рис.46.30. Распределитель гидropодъёмника

Подгруппа 4634. Распределитель гидropодъемника

№ рис.	№ поз.	Обозначение	Кол-во	Наименование
46.30		820-4634010	1	Распределитель
		820-4634020А	1	Клапан (25-30)
	1	820-4634021	1	Пробка
	2	017-020-19-2-6 ГОСТ 18829-73/9833-73 или 17,00-2,00 SIMRIT 72 NBR 872	2	Кольцо
	3	А61-072	1	Пружина
	4	14,288-60 ГОСТ 3722-81	1	Шарик
	5	820-4634017	1	Седло
	6	820-4634025А	2	Кольцо
	7	820-4634025-А-01	2	Кольцо
	8	068-072-25-2-6 ГОСТ 18829-73/9833-73 или 65,00-2,50 SIMRIT 72 NBR 872	2	Кольцо
	9	820-4634022	2	Пробка
	10	013-016-19-2-6 ГОСТ 18829-73/9833-73 или 13,00-2,00 SIMRIT 72 NBR 872	2	Кольцо
			2	Кольцо
	11	6,350-100 ГОСТ 3722-81	1	Шарик
	12	80-4614058	1	Пружина
	13	КГ 1/8". А12.019 ТУ 23.1.506-91	1	Пробка
	14	820-4634013-Б	1	Крышка
	15	2-10 ГОСТ 24811-81	1	Грязесъемник
	16	М6-6gx16.88.35.019 ГОСТ 7798-70	2	Болт
	17	6Т ОСТ 37.001.115-75	2	Шайба
	18	820-4634039	1	Втулка
	19	010-014-25-2-2 ГОСТ 18829-73/9833-73	1	Кольцо
	20	820-4634038	1	Толкатель
	21	021-024-19-2-6 ГОСТ 18829-73/9833-73 или 21,00-2,00 SIMRIT 72 NBR 872	1	Кольцо
			1	Кольцо
	22	820-4634036	1	Кольцо стопорное
	23	820-46340111	1	Корпус
	24	064-068-25-2-6 ГОСТ 18829-73/9833-73 или 63,00-2,50 SIMRIT 72 NBR 872	2	Кольцо
			1	Кольцо
	25	820-4634014	1	Клапан
	26	820-4634018-Б	1	Седло
	27	2.3x14 ГОСТ 3128-70	1	Штифт
	28	5,556-60 ГОСТ 3722-81	1	Шарик
	29	P75-B3BP-082	1	Пружина
	30	820-4634033	1	Упор
	31	820-4634012	1	Золотник
	32	820-4634024	1	Пружина
	33	820-4634026-Б	1	Клапан
	34	820-4634019	1	Пробка
35	820-4634037	1	Упор	
36	820-4634028	1	Пружина	
37	820-4634029	1	Упор	
38	820-4634027	1	Штифт	
39	820-4634016	1	Пружина	

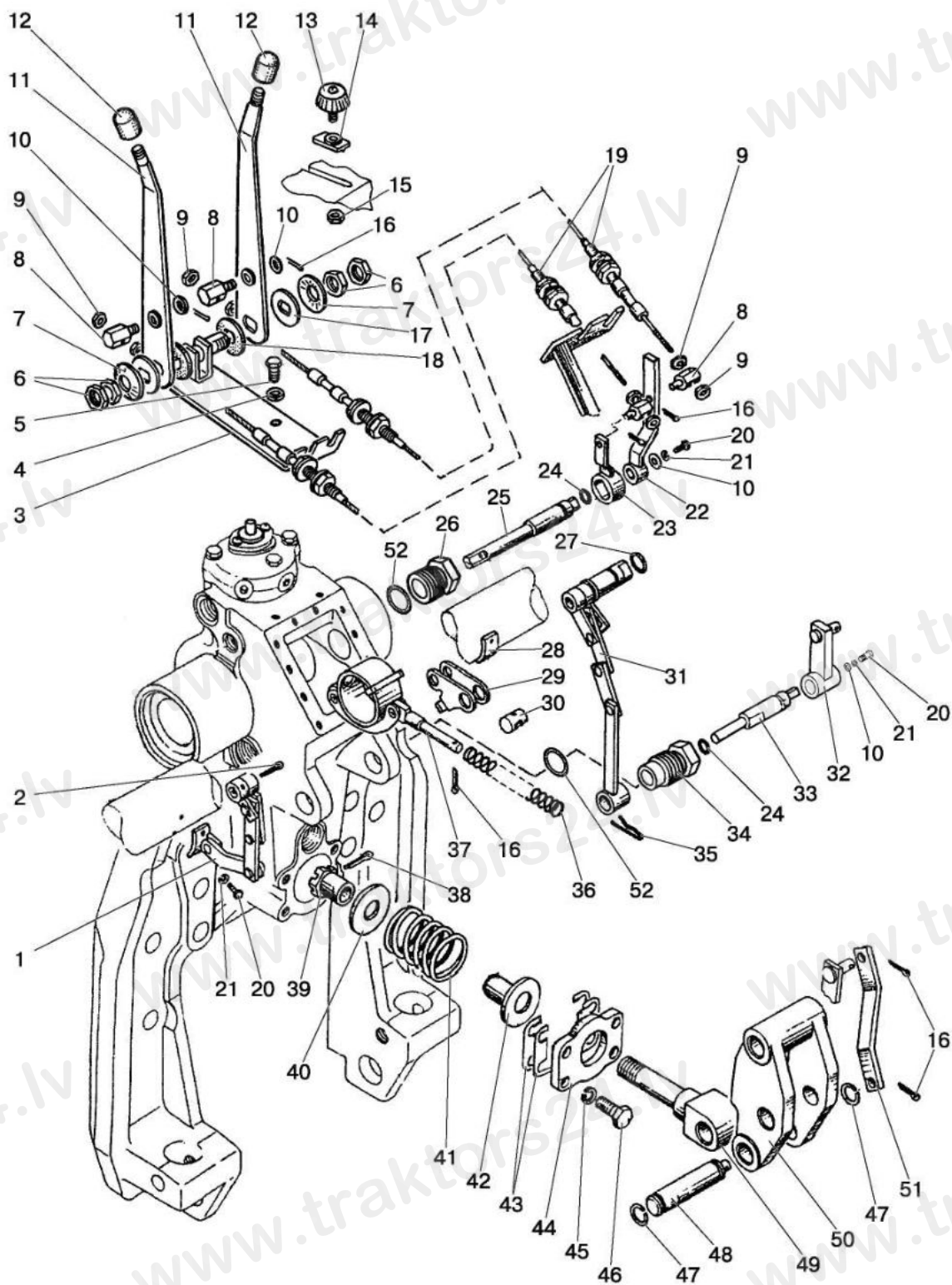


Рис.46.31. Управление гидроподъемником

Подгруппа 4635. Управление гидropодъемником

№ рис.	№ поз.	Обозначение	Кол-во	Наименование
46.31		820-4635020А	1	Датчик силовой (38-42, 44, 49)
		820-4635060	1	Звено суммирующее (16, 29, 30, 36, 37)
		820-4635090-Б	1	Кронштейн (3, 6, 7, 11, 17)
	1	820-4635025	1	Звено
	2	3,2x25.019 ГОСТ 397-79	1	Шплинт
	3	820-4635095-Б	1	Кронштейн
	4	8Т ОСТ 37.001.115-75	4	Шайба
	5	M8-6gx20.88.35.019 ГОСТ 7796-70	4	Болт
	6	M14x1,5-6H.6.019 ГОСТ 5915-70	4	Гайка
	7	80В-1108347	2	Пружина тарельчатая
	8	80В-1108317	4	Бонка
	9	M6-6H.6.019 ГОСТ 5915-70	8	Гайка
	10	С 6.01.019 ГОСТ 6958-78	4	Шайба
	11	820-4635100-Б	2	Рычаг
	12	A13.11.000	2	Рукоятка
	13	80-4616070	1	Винт
	14	820-4635082	1	Упор
	15	M6-6H.019 ТУ 23.1.505-91	1	Гайка
	16	3,2x18.019 ГОСТ 397-79	7	Шплинт
	17	80-1108028	2	Шайба
	18	80-1108178	2	Шайба фрикционная
	19	Morse 900 или 23.588.1.1.2.00.01-01	2	Трос
	20	M6-6gx16.88.35.019 ГОСТ 7798-70	6	Болт
	21	6Т ОСТ 37.001.115-75	6	Шайба
	22	820-4635080	1	Рычаг
	23	820-4635075	1	Рычаг
	24	011-015-25-2-4 ГОСТ 18829-73/9833-73	2	Кольцо
	25	820-4635034	1	Валик
	26	820-4635033-Б	1	Втулка
	27	019-023-25-2-4 ГОСТ 18829-73/9833-73	1	Кольцо
	28	820-4635046	1	Скоба
	29	820-4635070	1	Рычаг
	30	820-4635069	1	Фиксатор
	31	820-4635030	1	Звено
	32	820-4635015-Б	1	Рычаг
	33	820-4635016-В	1	Валик
	34	820-4635032-Б	1	Втулка
	35	820-4635049	1	Шплинт
	36	820-4635063	1	Пружина
	37	820-4635065	1	Кронштейн
	38	4x22.019 ГОСТ 397-79	1	Шплинт
	39	820-4635024	1	Гайка
	40	820-4635023	1	Шайба
	41	820-4635022	1	Пружина
	42	820-4635026-Б	1	Втулка
	43	820-4635044-Б	4	Прокладка
	44	820-4635043-Б	1	Крышка
	45	12 ОТ ОСТ 37.001.115-75	4	Шайба
	46	M12-6gx30.88.35.019 ГОСТ 7796-70	4	Болт
	47	С22 ГОСТ 13940-86	2	Кольцо
	48	820-4635018	1	Палец
	49	820-4635021	1	Шток
50	820-4635019	1	Серьга	
51	820-4635048	1	Тяга	
52	027-032-30-1-4 ГОСТ 18829-73/9833-73	2	Кольцо	

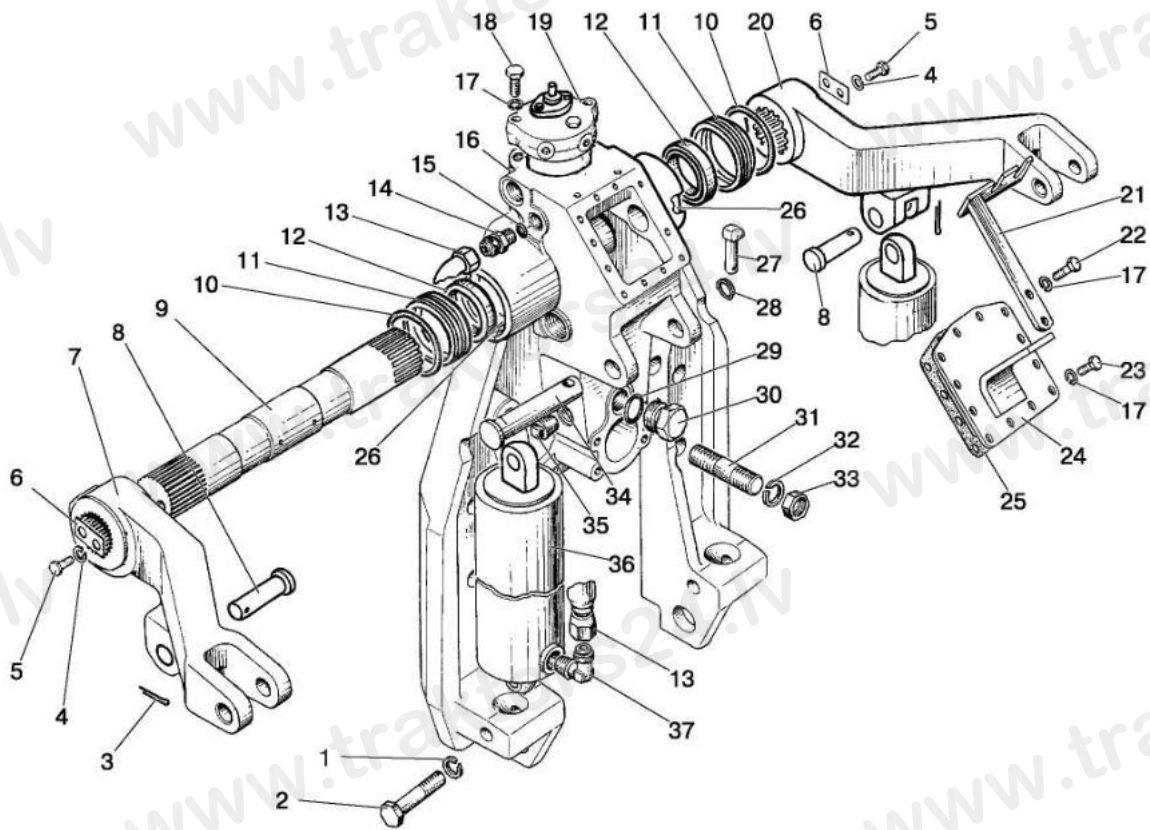


Рис.46.32. Гидроподъемник

Подгруппа 4635. Гидроподъемник

№ рис.	№ поз.	Обозначение	Кол-во	Наименование
46.32		1221-4635010	1	Гидроподъемник
	1	16 ОТ ОСТ 37.001.115-75	2	Шайба
	2	M16-6gx75.88.35.019 ГОСТ 7795-70	2	Болт
	3	5x36.019 ГОСТ 397-79	2	Шплинт
	4	12 ОТ ОСТ 37.001.115-75	4	Шайба
	5	M12-6gx30.88.35.019 ГОСТ 7796-70	4	Болт
	6	40-4605023-A2	2	Шайба
	7	1221-4635013	1	Рычаг левый
	8	1221-4635016	2	Палец
	9	1221-4635014	1	Вал
	10	079-085-36-2-2 ГОСТ 18829-73/9833-73	2	Кольцо
	11	820-4635091	2	Стакан
	12	BABSL 60-72-7 SIMRIT 72 NBR 902	2	Манжета
	13	820-4635115	2	Шланг
	14	820-4635083	2	Штуцер
	15	012-015-19-2-4 ГОСТ 18829-73/9833-73	2	Кольцо
	16	1221-4635011	1	Корпус
	17	8Т ОСТ 37.001.115-75	14	Шайба
	18	M8-6gx40.88.35.019 ГОСТ 7795-70	2	Болт
	19	820-4634010	1	Распределитель
	20	1221-4635012	1	Рычаг правый
	21	820-4635085	1	Кронштейн
	22	M8-6gx30.88.35.019 ГОСТ 7796-70	2	Болт
	23	M8-6gx20.88.35.019 ГОСТ 7796-70	10	Болт
	24	820-4635125	1	Крышка
	25	820-4635039	1	Прокладка
	26	820-4635088	4	Втулка
	27	A61.05.005	1	Чека
	28	A61.05.004	1	Кольцо
	29	027-032-30-1-4 ГОСТ 18829-73/9833-73	1	Кольцо
	30	80-4608021	1	Заглушка
	31	M80-4616011	4	Шпилька
	32	20 ОТ ОСТ 37.001.115-75	4	Шайба
	33	M20-6H.6.019 ГОСТ 5915-70	4	Гайка
	34	A61.10.001	1	Палец
	35	ПК КГ 3/8"	1	Пробка
	36	820-4625010-Б или 820H-4625010-Б 820E-4625010-Б	2	Цилиндр
	37	820-4635084	2	Угольник

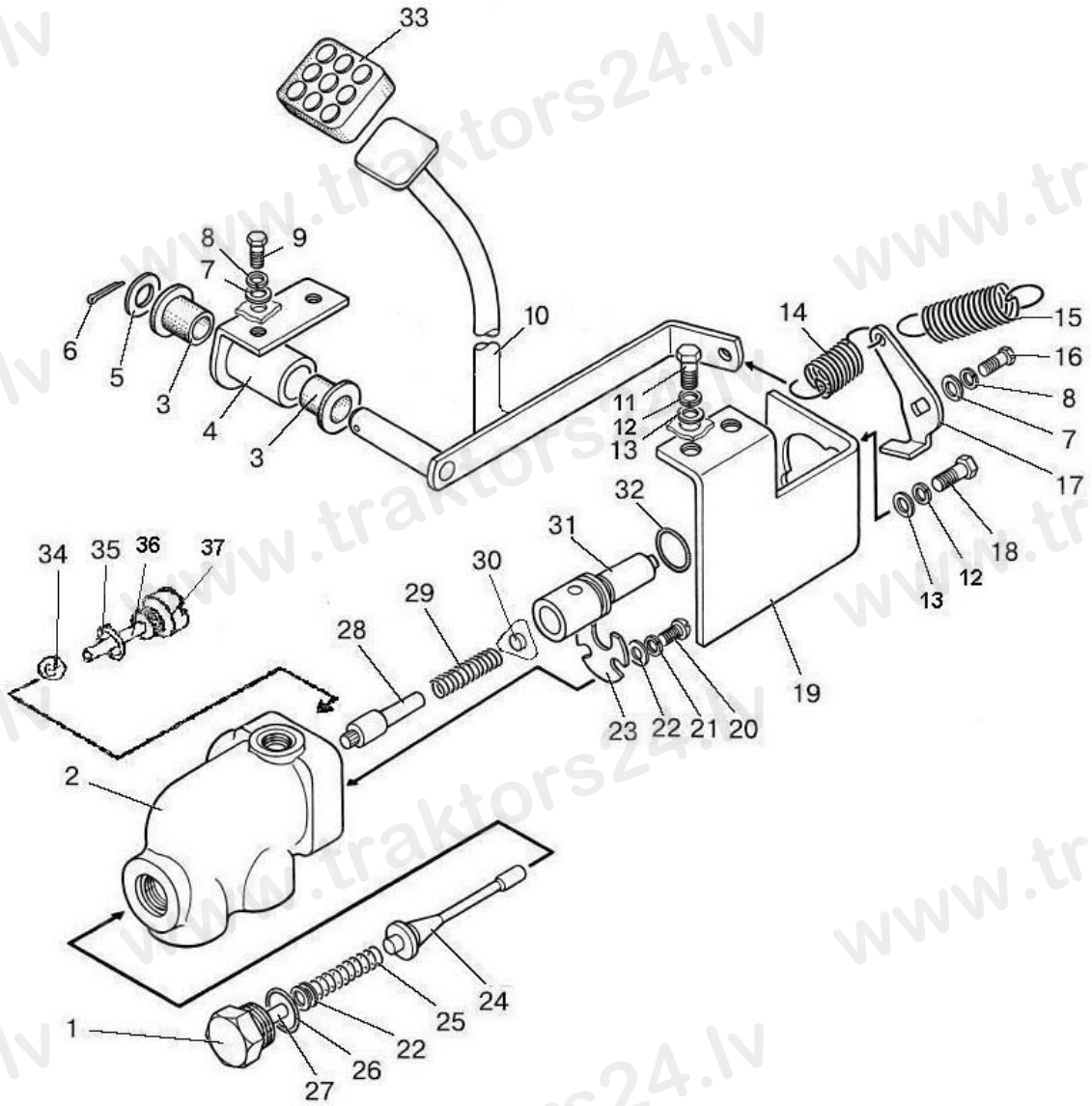


Рис.48.1 Управление блокировкой дифференциала заднего моста

Подгруппа 4801. Управление блокировкой дифференциала заднего моста

№ рис.	№ поз.	Обозначение	Кол-во	Наименование
48.1		80-4801200-Б	1	Кран в сборе (2, 7, 8, 15, 16, 19-35)
	1	80-4801222-Б	1	Пробка
	2	80-4801211-Б	1	Корпус крана
	3	50-4607082-А	2	Втулка
	4	80-4802020	1	Кронштейн
	5	12 ОТ ОСТ 37.001.115-75	1	Шайба
	6	2,5x16.019 ГОСТ 397-79	1	Шплинт
	7	С 6.01.019 ГОСТ 6958-78	3	Шайба
	8	6Т ОСТ 37.001.115-75	3	Шайба
	9	М6-6gx14.88.35.019 ГОСТ 7798-70	2	Болт
	10	80-4803170	1	Педадь
	11	М8-6gx16.88.35.019 ГОСТ 7796-70	2	Болт
	12	8Т ОСТ 37.001.115-75	4	Шайба
	13	С 8.01.019 ГОСТ 11371-78	4	Шайба
	14	70-4616033	1	Пружина
	15	50-3502068	1	Пружина
	16	М6-6gx16.88.35.019 ГОСТ 7798-70	1	Болт
	17	80-4801216-Б	1	Рычаг
	18	М8-6gx20.88.35.019 ГОСТ 7796-70	2	Болт
	19	80-4803151	1	Кронштейн
	20	В.М5-6gx10.58.019 ГОСТ 17473-80	2	Винт
	21	5Т ОСТ 37.001.115-75	2	Шайба
	22	С 5.01.019 ГОСТ 11371-78	6	Шайба
	23	80-4801217-Б	1	Стопор
	24	80-4801213-Б	1	Клапан
	25	50-4609054	1	Пружина
	26	017-022-30-1-4 ГОСТ 18829-73/9833-73	1	Кольцо
	27	80-4801221-Б	1	Упор
	28	80-4801223	1	Направляющая
	29	70-4609037	1	Пружина
	30	80-4801226	1	Клапан
	31	80-4801212-Б	1	Золотник крана
	32	012-016-25-2-4 ГОСТ 18829-73/ОСТ 9833-73	1	Кольцо
	33	А13.38.002	1	Накладка
	34	7,938-100 ГОСТ 3722-81	1	Шарик
	35	007-011-25-2-2 ГОСТ 18829-73/9833-73	1	Кольцо
	36	80-4801224	1	Упор
	37	80-4801214-Б	1	Пробка

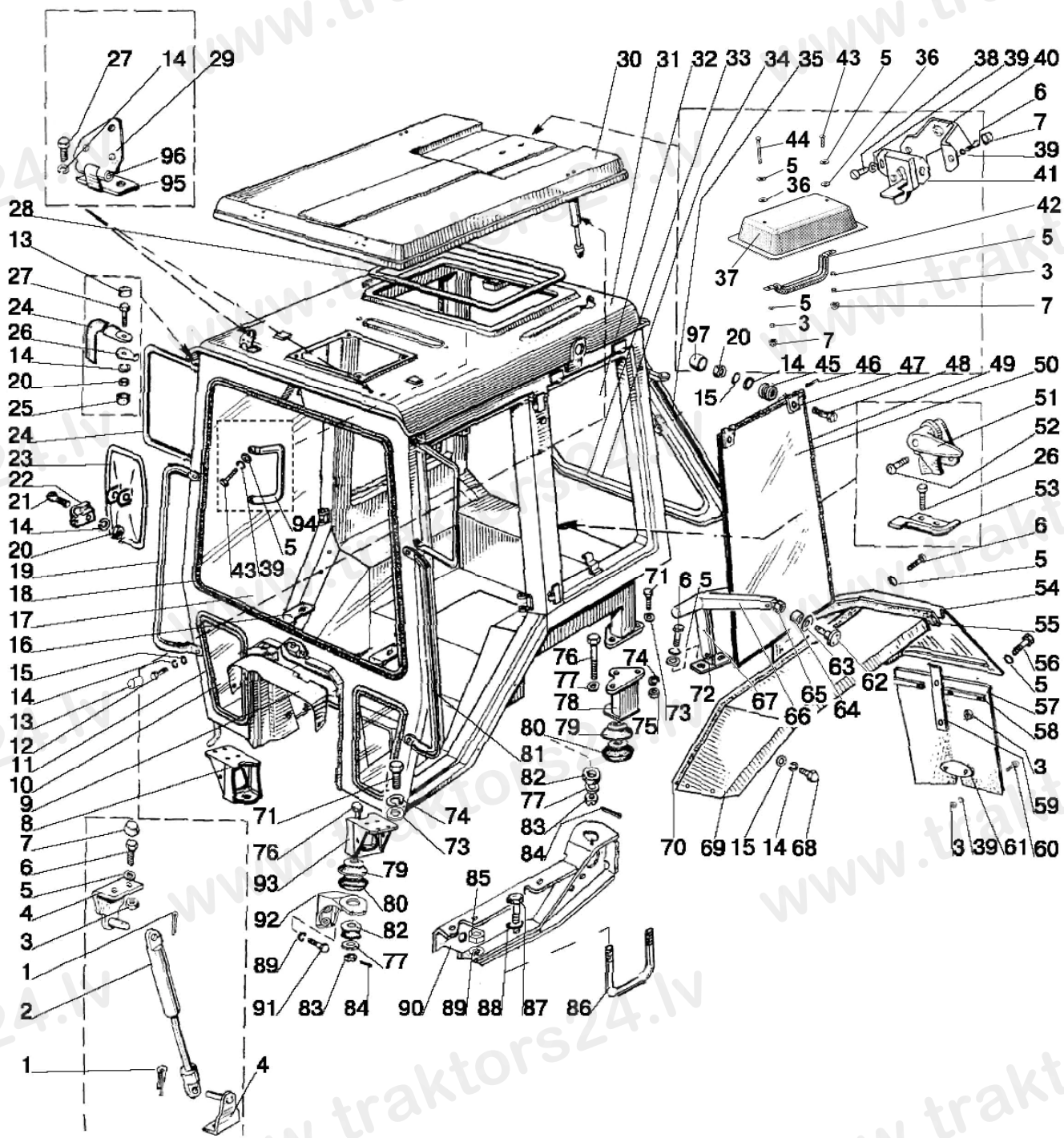


Рис. 67.1. Кабина трактора. Крылья задние

**Группа 67. Кабина трактора
Подгруппа 6700. Кабина трактора. Крылья задние**

№ рис.	№ поз.	Обозначение	Кол-во	Наименование
67.1		80-6700010-Б	1	Кабина в сборе
		80-6708210	1	Рамка задняя (32-35)
		80-6708900-03	2	Стекло в сборе (13, 14, 19, 24, 45, 47-50)
	1	3,2x18.019 ГОСТ 397-79	8	Шплинт
	2	6700.01	4	Пневмоподъемник
	3	М6-6Н.6.019 ГОСТ 5915-70	22	Гайка
	4	80-6708225	6	Кронштейн
	5	С 6.01.019 ГОСТ 11371-78	20	Шайба
	6	М6-6gx20.88.35.019 ГОСТ 7798-70	28	Болт
	7	А30.04.017	8	Колпачок
	8	80-6700031-Б-01	1	Кронштейн правый
	9	85-6703056	1	Вставка
	10	80-6703012-А или 80-6703012-А1	2	Стекло
	11	А37.08.043	2	Уплотнитель
	12	М8-6gx20.88.35.019 ГОСТ 7796-70	4	Болт
	13	А30.04.017-01	4	Колпачок
	14	8Т ОСТ 37.001.115-75	26	Шайба
	15	С 8.01.019 ГОСТ 11371-78	24	Шайба
	16	80-3805030	2	Кронштейн
	17	80-6703011-А или 80-6703011-А1	1	Стекло
	18	А37.08.043-01	1	Уплотнитель L=4200 mm
	19	80-6703112-А	1	Поручень правый
	20	М8-6Н.6.019 ГОСТ 5915-70	8	Гайка
	21	М8-6gx40.88.35.019 ГОСТ 7795-70	2	Болт
	22	А30.04.051	2	Хомут
	23	80-8201050	2	Зеркало в сборе
	24	80-8201106-А	2	Труба
	25	А30.04.017-02	4	Колпачок
	26	80-8201107	4	Шайба
	27, 48	М8-6gx30.88.35.019 ГОСТ 7796-70	8	Болт
	28	А37.08.040 или А37.08.045	1	Уплотнитель
	29	80-6707010-Б	2	Петля
	30	80-6707025-Б4	1	Крыша в сборе (пластмассовая)
	31	80-6700020-Б-01	1	Кабина (каркас сварной)
	32	80-6708211-А или 80-6708211-А1	1	Стекло
	33	80-6708215	1	Рамка
	34	А34.08.043-05	1	Уплотнитель
	35	80-6700021-01	1	Уплотнитель
	36	549А-1305044	2	Кольцо
	37	80-6707082	1	Облицовка
	38	В.М6-6gx12.58.019 ГОСТ 17473-80	2	Винт
	39	С 6.01.019 ГОСТ 6958-78	10	Шайба
	40	80-6707075	1	Кронштейн
	41	А37.09.010	1	Защелка
	42	80-6707080	1	Поручень
	43	В.М6-6gx20.58.019 ГОСТ 17473-80	1	Винт
	44	В.М5-6gx50.58.019 ГОСТ 17473-80	1	Винт
	45	80-6708903	4	Втулка
	46	8x65 ОСТ 37.001.163-75	4	Палец
47	80-6708902	4	Петля	
49	F-202	2	Уплотнитель	

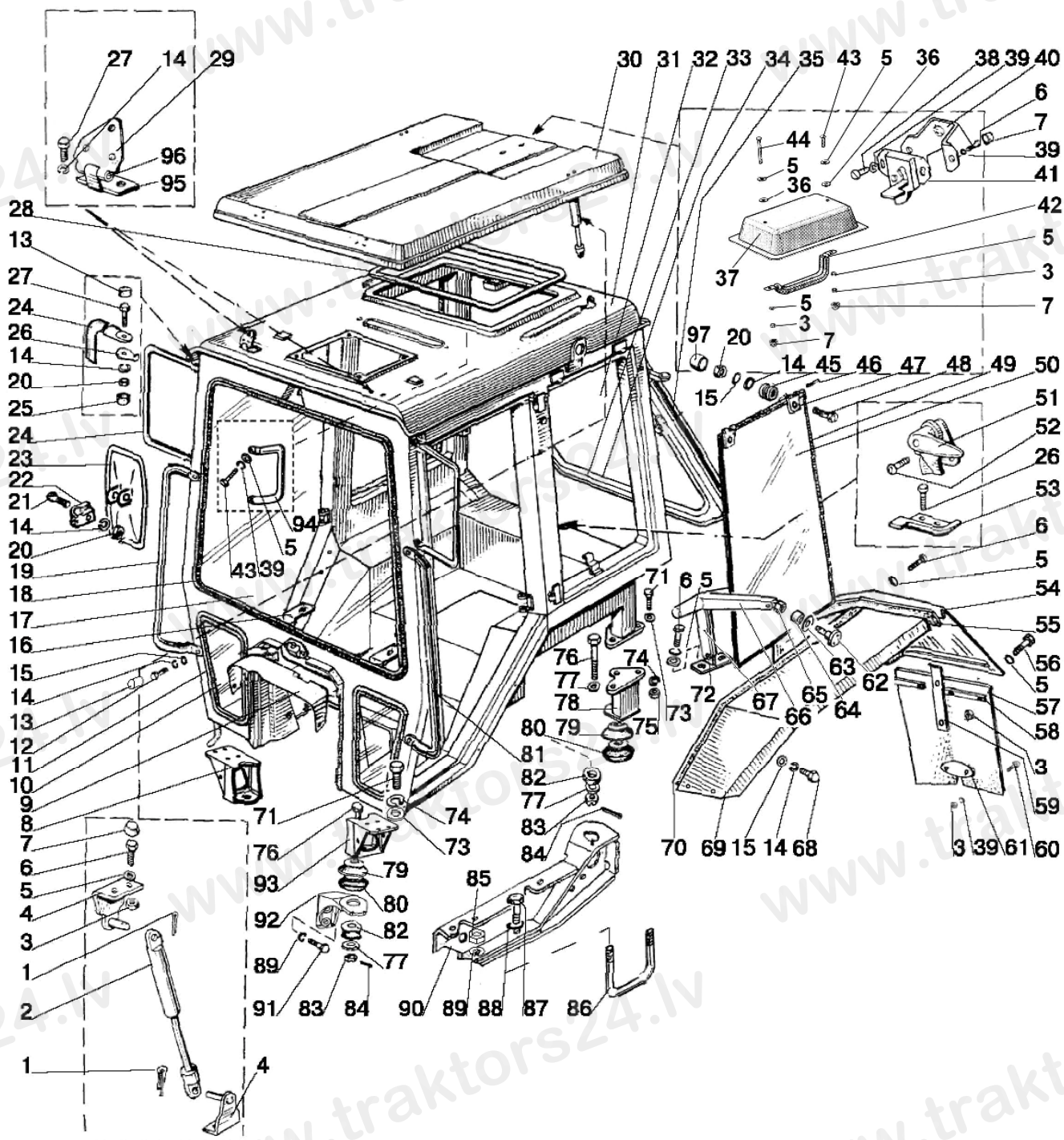


Рис. 67.1. Кабина трактора. Крылья задние

Группа 67. Кабина трактора
Подгруппа 6700. Кабина трактора. Крылья задние

№ рис.	№ поз.	Обозначение	Кол-во	Наименование
67.1	50	1221-6708901-А или 1221-6708901-А1	2	Стекло
	51	A37.05.025	1	Фиксатор
	52	B.М6-6gx25.58.019 ГОСТ 17473-80	2	Винт
	53	A37.05.021-Б	1	Кронштейн
	54	80-8404020-Б	1	Закрылок
		80-8404020-Б-01	1	Закрылок
	55	80-8404014-А	2	Уплотнитель
	56	M6-6gx20.88.35.019 ГОСТ 7798-70	12	Болт
	57	85-8404040-А	2	Брызговик
	58	80-8404032	4	Пластина
	59	80-8404031-Б	2	Пружина
	60	B.М6-6gx16.58.019 ГОСТ 17473-80	4	Винт
	61	80-8404034-А	2	Пластина
	62	80-6708975	2	Винт
	63	80-6708904	2	Прокладка
	64	A37.01.041	2	Втулка
	65	A37.04.053	2	Гайка
	66	A37.04.051	2	Ручка
	67	A37.04.052	2	Рычаг
	68	M8-6gx20.88.35.019 ГОСТ 7796-70	18	Болт
	69	80-8404011-Б	1	Крыло
		80-8404011-Б-01	1	Крыло
	70	80-8404013-А	2	Уплотнитель
	71	M12-6gx35.88.35.019 ГОСТ 7796-70	14	Болт
	72	A37.04.050	2	Кронштейн
	73	C 12.01.019 ГОСТ 11371-78	6	Шайба
	74	12 ОТ ОСТ 37.001.115-75	6	Шайба
	75	M12-6H.6.019 ГОСТ 5915-70	6	Гайка
	76	80-6700029	4	Болт
	77	C 16.01.019 ГОСТ 11371-78	12	Шайба
	78	80-6700037-Б	1	Опора левая
		80-6700037-Б-01	1	Опора правая
	79	80-6700163	4	Обойма
	80	80-6700160	4	Виброизолятор
	81	80-6703112-А	1	Поручень левый
	82	130-5001364-В	4	Подушка
	83	M16-6H.6.019 ГОСТ 5915-70	4	Гайка
	84	4x36.019 ГОСТ 397-79	4	Шплинт
	85	M18x1,5-6H.6.019 ГОСТ 5915-70	4	Гайка
	86	80-6702022	2	Хомут (вариант)
	87	M20x75	4	Болт (вариант)
	88	20 ОТ ОСТ 37.001.115-75	4	Шайба
	89	18 ОТ ОСТ 37.001.115-75	4	Шайба
	90	70-6702300-01	1	Кронштейн правый
		70-6702300-02	1	Кронштейн левый
	91	M16-6gx45.88.35.019 ГОСТ 7796-70	6	Болт
	92	80-6702068	1	Кронштейн левый
80-6702069		1	Кронштейн правый	
93	80-6700031-Б	1	Кронштейн левый	
94	80-6708209	1	Ручка	
95	80-6707013	2	Петля	
96	70-6708189	2	Ось	
97	A30.04.017-02	4	Колпачок	

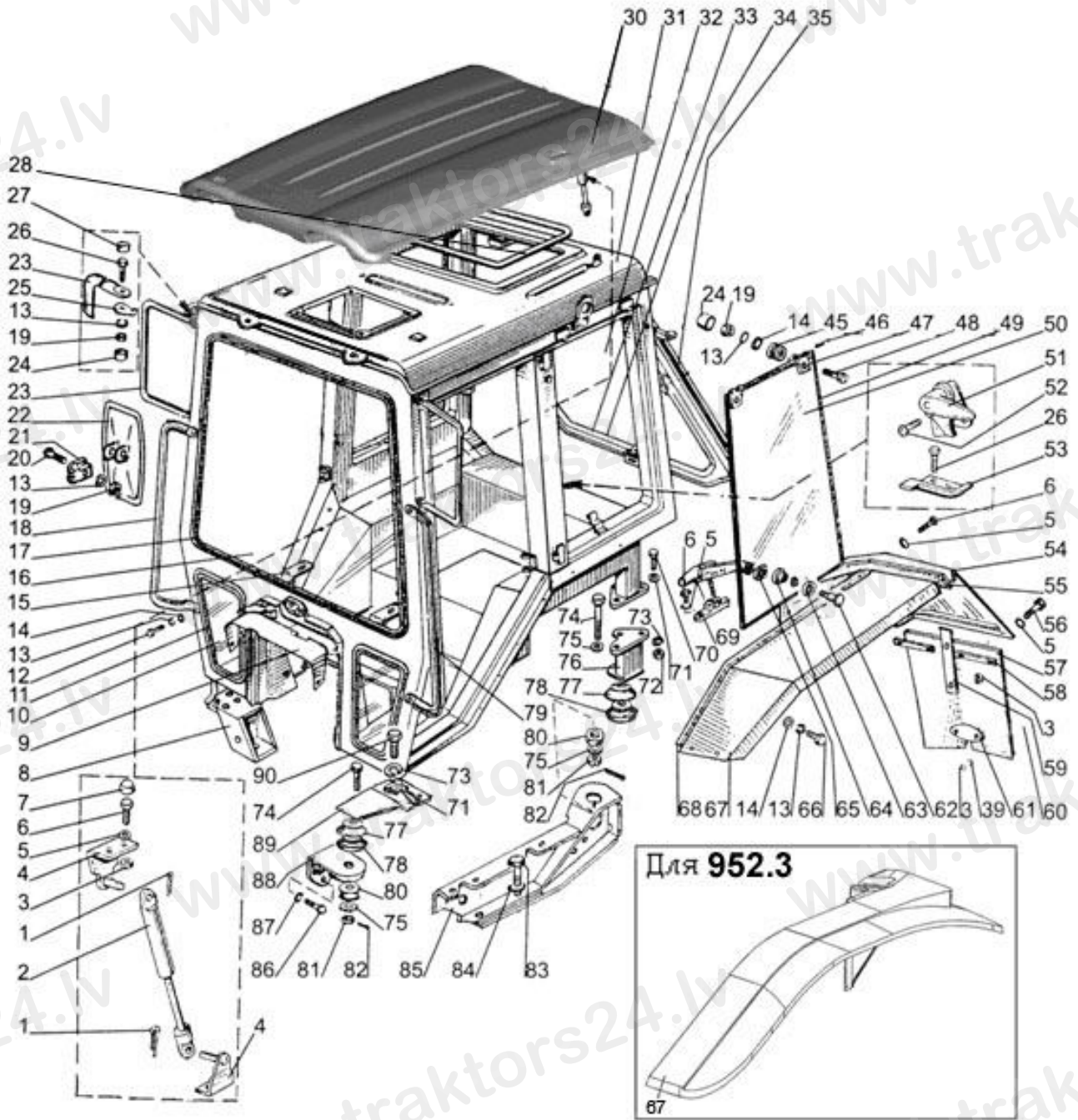


Рис.67.2. Кабина трактора. Крылья задние

**Группа 67. Кабина трактора
Подгруппа 6700. Кабина трактора. Крылья задние**

№ рис.	№ поз.	Обозначение	Кол-во	Наименование
67.2		80-6708210	1	Рамка задняя (32-35)
		80-6708900/-01	1/1	Стекло в сборе (13, 14, 19, 24, 45, 47-50)
	1	3,2x18.019 ГОСТ 397-79	10	Шплинт
	2	21054	4	Пневмоподъемник
	3	M6-6H.6.019 ГОСТ 5915-70	22	Гайка
	4	80-6708225	6	Кронштейн
	5	C 6.01.016 ГОСТ 11371-78	24	Шайба
	6	M6-6gx16.88.35.019 ГОСТ 7798-70	32	Болт
	7	A30.04.017	10	Колпачок
	8	80-6700031-Б-01	1	Кронштейн правый
	9	85-6703056	1	Вставка
	10	80-6703012-А или 80-6703012-А1	2	Стекло
	11	A37.08.043 или	2	Уплотнитель
		A37.08.043-01	1	Уплотнитель
	12	M8-6gx25.88.35.019 ГОСТ 7796-70	4	Болт
	13	8Т ОСТ 37.001.115-75	36	Шайба
	14	C 8.01.019 ГОСТ 11371-78	34	Шайба
	15	80-3805030	2	Кронштейн
	16	80-6703011-А или 80-6703011-А1	1	Стекло
	17	80-6700018	1	Уплотнитель L=4200 mm
	18	80-6703105-01	1	Поручень правый
	19	M8-6H.6.019 ГОСТ 5915-70	8	Гайка
	20	M8-6gx40.88.35.019 ГОСТ 7795-70	2	Болт
	21	A30.04.051	2	Хомут
	22	80-8201055	2	Зеркало
	23	80-8201106	2	Труба
	24	A30.04.017-02	4	Колпачок
	25	80-8201107	4	Шайба
	26	M8-6gx16.88.35.019 ГОСТ 7796-70	4	Болт
	27	A30.04.017-01	10	Колпачок
	28	A37.08.017	1	Уплотнитель
	30	Д82-6707005	1	Установка крыши
	31	80-6700020-Б	1	Кабина (каркас сварной)
	32	80-6708211-А 80-6708211-А1	1	Стекло
	33	80-6708215	1	Рамка
	34	A37.08.043-05	1	Уплотнитель
	35	80-6700021-01*	1	Уплотнитель
	38	В.М6-6gx12.58.019 ГОСТ 17473-80	2	Винт
	39	8Т ОСТ 37.001.115-75	14	Шайба
	45	80-6708903	4	Втулка
	46	8x65 ОСТ 37.001.163-75	4	Палец
	47	80-6708902	4	Петля
	48	M8-6gx30.88.35.019 ГОСТ 7796-70	4	Болт
	49	Ф-202	2	Уплотнитель
	50	1221-6708901-А или 1221-6708901-А1	2	Стекло
	51	A37.05.025	1	Фиксатор
	52	В.М6-6gx25.58.019 ГОСТ 17473-80	2	Винт
	53	A37.05.021	1	Кронштейн
	54	80-8404020-Б	1	Закрылок левый
		80-8404020-Б-01	1	Закрылок правый
	55	80-8404014-А	2	Уплотнитель

* Допускается замена на 80-6700026-02

** Для 952.3

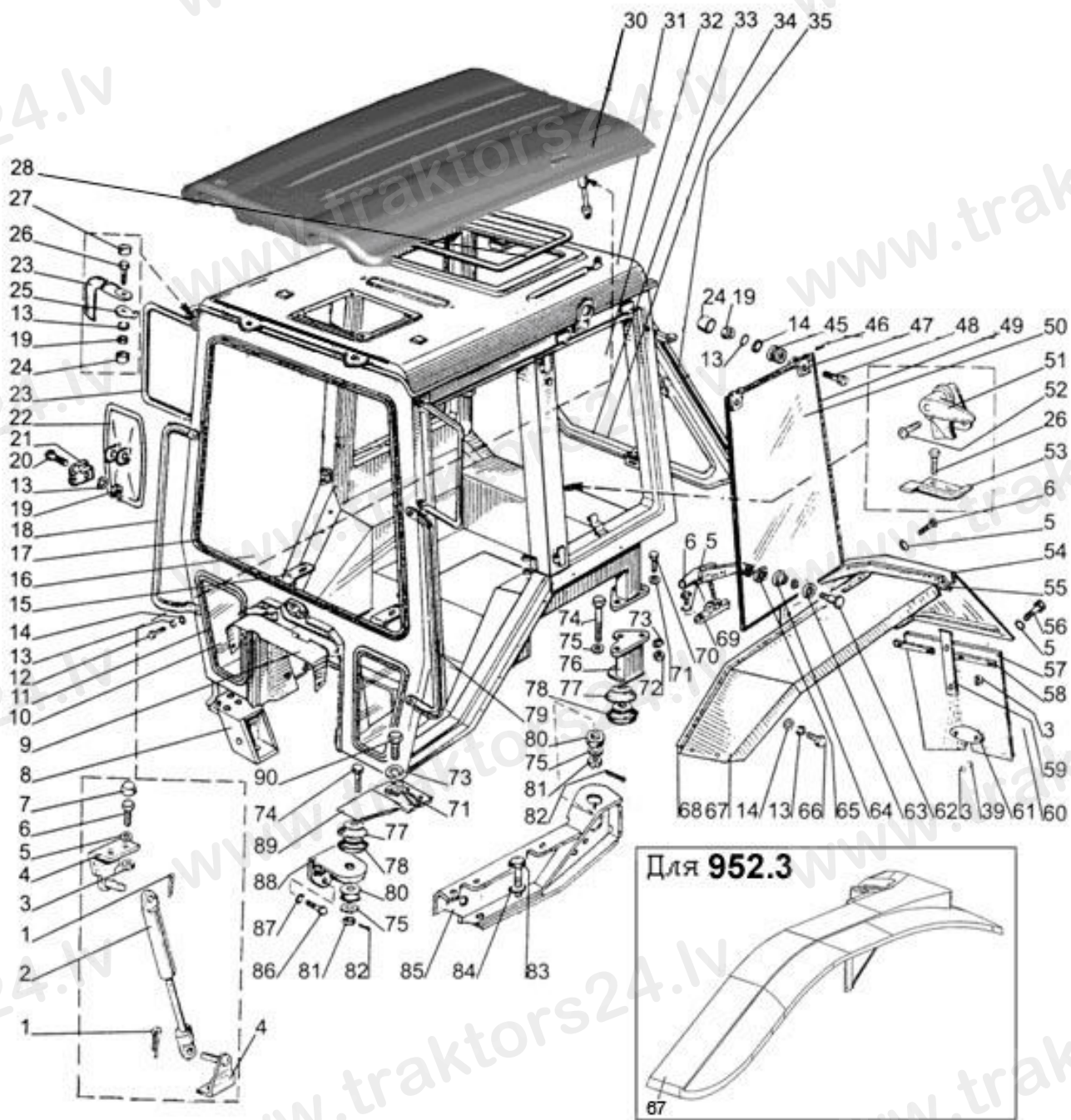


Рис.67.2. Кабина трактора. Крылья задние

Группа 67. Кабина трактора
Подгруппа 6700. Кабина трактора. Крылья задние

№ рис.	№ поз.	Обозначение	Кол-во	Наименование
67.2	56	M6-6gx25.88.35.019 ГОСТ 7798-70	10	Болт
	57	85-8404040-A	2	Брызговик
	58	80-8404032	4	Пластина
	59	80-8404031-Б	2	Пружина
	60	B.M6-6gx16.58.019 ГОСТ 17473-80	6	Винт
	61	80-8404034-A	2	Пластина
	62	80-6708975	2	Винт
	63	80-6708904	2	Прокладка
	64	A37.01.041	2	Втулка
	65	80-6708961	4	Шайба
	66	M8-6gx20.88.35.019 ГОСТ 7796-70	22	Болт
	67	Д82-8404020-A или 80-8404011-Б или Д82-8404020	1	Крыло
		Д82-8404020-A-01 или 80-8404011-Б-01 или Д82-8404020-01**	1	Крыло
	68	80-8404013-A или 80-8404013-Б**	2	Уплотнитель
	69	80-6708970	2	Рукоятка
	70	M12-6gx25.88.35.019 ГОСТ 7796-70	6	Болт
	71	C 12.01.019 ГОСТ 11371-78	6	Шайба
	72	M12-6H.6.019 ГОСТ 5915-70	6	Гайка
	73	12 ОТ ОСТ 37.001.115-75	6	Шайба
	74	80-6700029	4	Болт
	75	16 ОТ ОСТ 37.001.115-75	12	Шайба
	76	80-6700037-Б	1	Опора левая
		80-6700037-Б-01	1	Опора правая
	77	80-6700163	4	Обойма
	78	80-6700160	4	Виброизолятор
	79	80-6703105	1	Поручень левый
	80	130-5001364-В	4	Подушка
	81	M16-6H.6.019 ГОСТ 5918-73	4	Гайка
	82	4x36.019 ГОСТ 397-79	4	Шплинт
	83	M20x75	4	Болт
84	20 ОТ ОСТ 37.001.115-75	4	Шайба	
85	1221-6702300	1	Кронштейн правый	
	1221-6702300-01	1	Кронштейн левый	
86	M16-6gx50.88.35.019 ГОСТ 7796-70	4	Болт	
87	16 ОТ ОСТ 37.001.115-75	6	Шайба	
88	80-6702068	1	Кронштейн левый	
	80-6702069	1	Кронштейн правый	
89	80-6700031-Б	1	Кронштейн левый	
90	M12-6gx35.88.35.019 ГОСТ 7796-70	8	Болт	

** Для 952.3

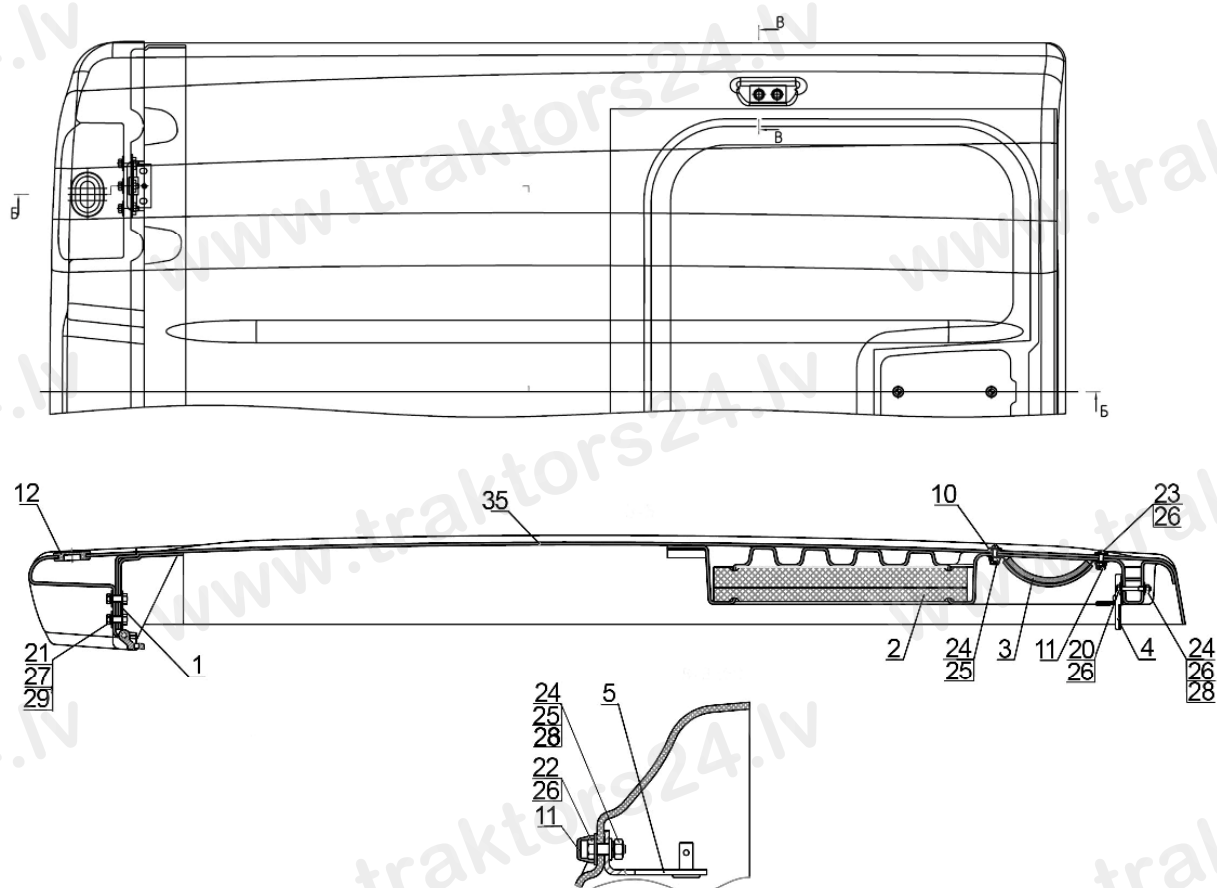


Рис. 67.3. Крыша

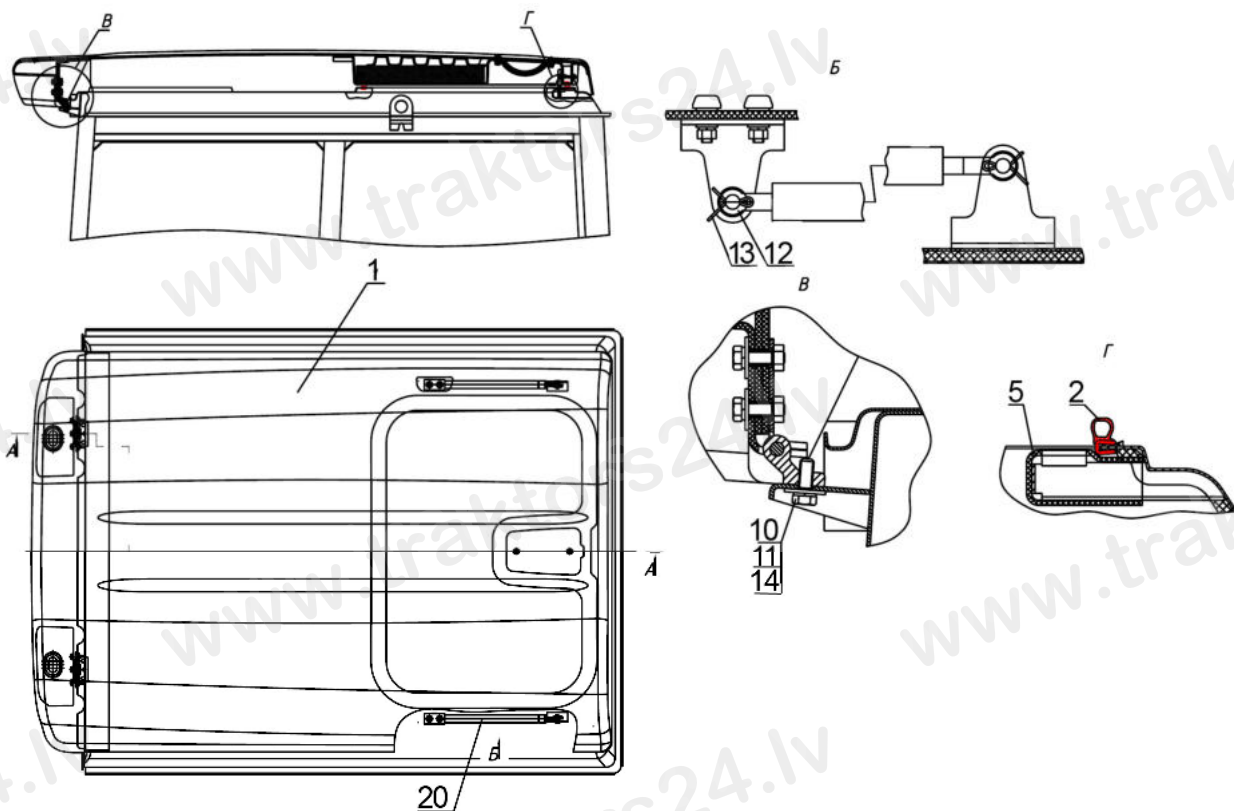


Рис.67.4. Крыша

**Группа 67. Кабина трактора
Подгруппа 6700. Крыша**

№ рис.	№ поз.	Обозначение	Кол-во	Наименование
67.3	1	80-6707020-01	2	Петля
	2	Д82-6707030	1	Обивка
	3	80-6707080	1	Поручень
	4	А37.09.010	1	Защелка
	5	80-6708225	2	Кронштейн
	10	549А-1305044	2	Кольцо
	11	А30.04.017	6	Колпачок
	12	80х-8400026	2	Кольцо
	20	М6-6gx45.88.35.019 ГОСТ 7795-70	2	Болт
	21	М8-6gx25.88.35.019 ГОСТ 7796-70	6	Болт
	22	М6-6gx18.88.35.019 ГОСТ 7798-70	4	Болт
	23	М6-6gx25.88.35.019 ГОСТ 7798-70	2	Болт
	24	В.М6-6gx25.58.019 ГОСТ 17473-80	6	Винт
	25	М6-6Н.6.019 ГОСТ 5915-70	6	Гайка
	26	С 6.01.019 ГОСТ 11371-78	10	Шайба
	27	С 8.01.019 ГОСТ 11371-78	6	Шайба
	28	6Т ОСТ 37.001.115-75	6	Шайба
29	8Т ОСТ 37.001.115-75	6	Шайба	
35	Д82-6707035	1	Крыша	

**Группа 67. Кабина трактора
Подгруппа 6700. Крыша**

№ рис.	№ поз.	Обозначение	Кол-во	Наименование
67.4	1	Д82-6707025	1	Крыша
	2	А37.08.045	1	Уплотнитель
	5	80-6700027	1	Кожух
	10	М8-6gx30.88.35.019 ГОСТ 7796-70	2	Болт
	11, 12	С 8.01.019 ГОСТ 11371-78	6	Шайба
	13	3,2x18.019 ГОСТ 397-79	4	Шплинт
	14	8Т ОСТ 37.001.115-75	2	Шайба
	20	6700.01	2	Пневмоподъемник

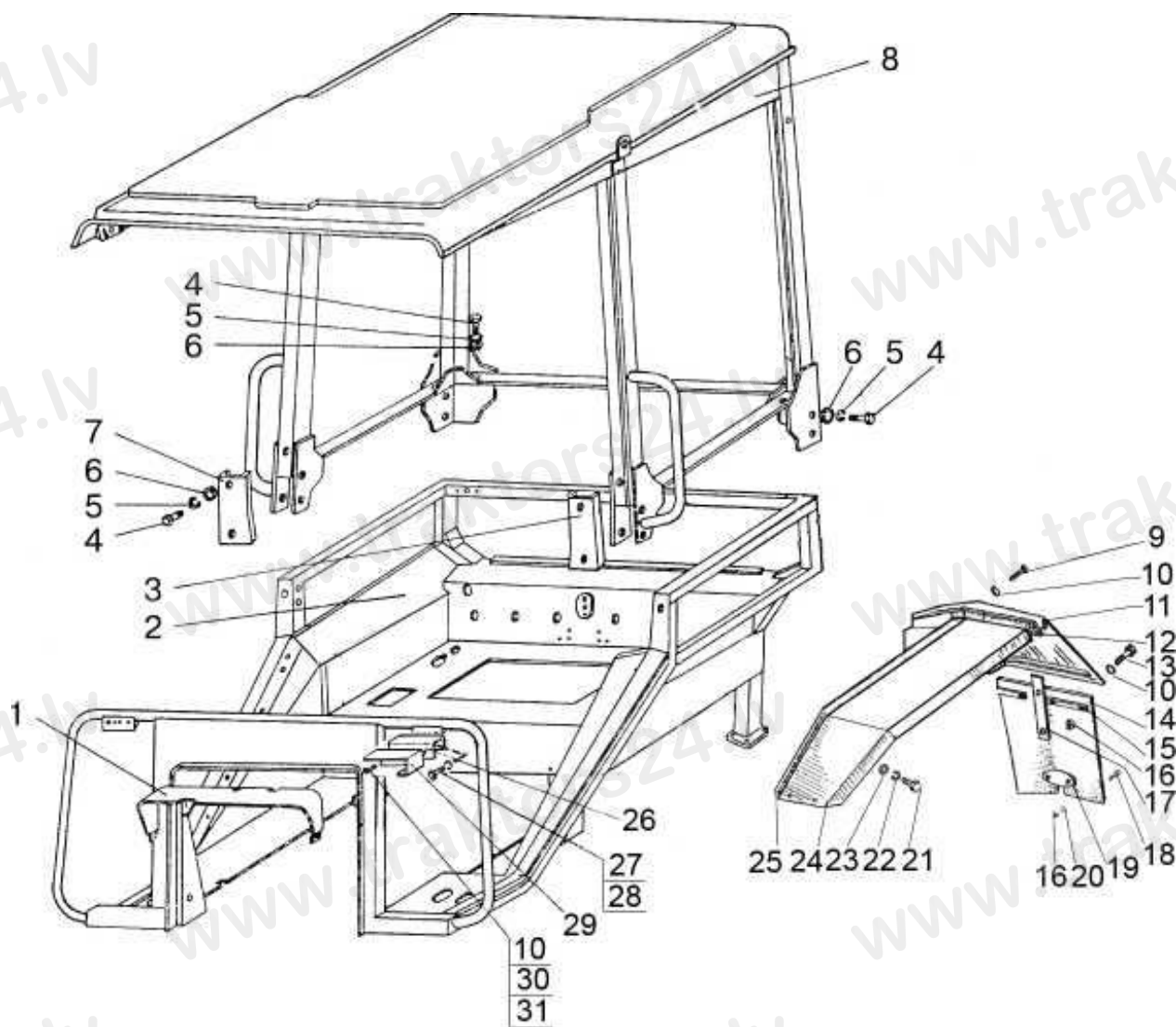


Рис. 67.5. Тент-каркас. Основание

Группа 67. Кабина
Подгруппа 6700. Тент-каркас. Основание

№ рис.	№ поз.	Обозначение	Кол-во	Наименование
67.5		80-6700510	1	Тент-каркас с основанием в сборе
	1	85-6703056	1	Вставка
	2	80-6702510	1	Основание
	3	80-6700511	1	Накладка
	4	M12-6gx25.88.35.019 ГОСТ 7796-70	22	Болт
	5	12 ОТ ОСТ 37.001.115-75	24	Шайба
	6	С 12.01.019 ГОСТ 11371-78	22	Шайба
	7	80-6700511-01	1	Накладка
	8	80-6701505	1	Каркас
	9	M6-6gx16.88.35.019 ГОСТ 7798-70	10	Болт
	10	С 6.01.019 ГОСТ 11371-78	25	Шайба
	11	80-8404020-Б	1	Закрылок
		80-8404020-Б-01	1	Закрылок
	12	80-8404014-А	2	Уплотнитель
	13	M6-6gx25.88.35.019 ГОСТ 7798-70	10	Болт
	14	85-8404040-А	2	Брызговик
	15	80-8404032	2	Пластина
	16	M6-6H.6.019 ГОСТ 5915-70	22	Гайка
	17	80-8404031-Б	2	Пружина
	18	M6-6gx16.88.35.019 ГОСТ 7798-70	10	Болт
	19	80-8404034-А	2	Пластина
	20	A37.01 022	6	Шайба
	21	M8-6gx20.88.35.019 ГОСТ 7796-70	18	Болт
	22	8Т ОСТ 37.001.115-75	18	Шайба
	23	С 8.01.019 ГОСТ 11371-78	18	Шайба
	24	80-8404011-Б	1	Крыло
		80-8404011-Б	1	Крыло
	25	80-8404013-А	2	Уплотнитель
	26	85-3712041	1	Кронштейн правый
		85-3712041-01	1	Кронштейн левый
	27	M8-6gx14.88.35.019 ГОСТ 7796-70	4	Болт
28	M8-6H.6.019 ГОСТ 5915-70	4	Гайка	
29	85-3712045	1	Кронштейн правый	
	85-3712045-01	1	Кронштейн левый	
30	В.М6-6gx18.58.019 ГОСТ 17473-80	4	Бинт	
31	6Т ОСТ 37.001.115-75	4	Шайба	

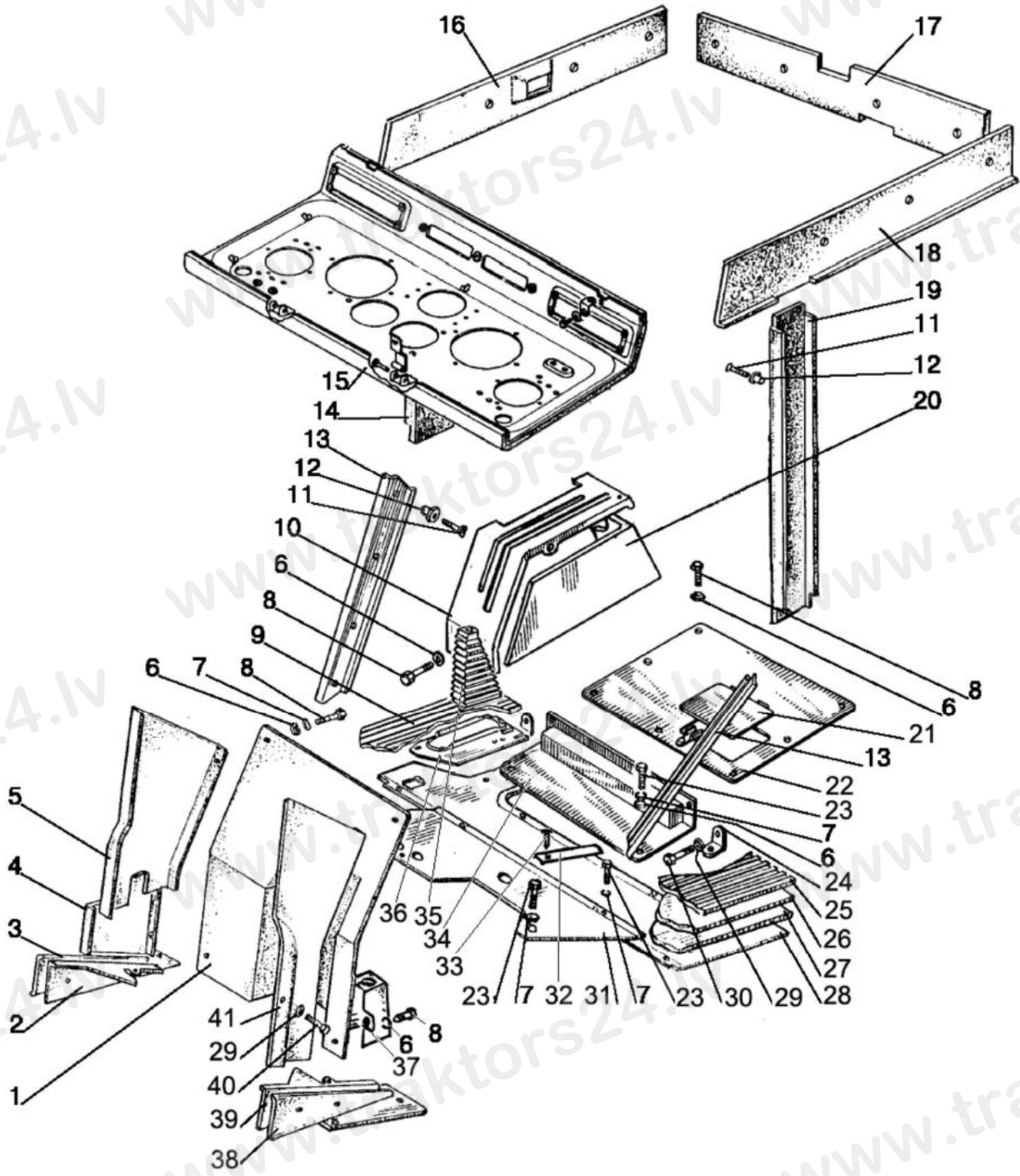


Рис. 67.6. Пол кабины

**Группа 67. Кабина трактора
Подгруппа 6702. Пол кабины**

№ рис.	№ поз.	Обозначение	Кол-во	Наименование
67.6	1	80-6700300	1	Панель
	2	80-6702330	1	Накладка
	3	80-6702328-01	1	Боковина
	4	85-6700330	1	Панель
	5	85-6700340	1	Панель
	6	С 6.01.019 ГОСТ 11371-78	16	Шайба
	7	6Т ОСТ 37.001.115-75	20	Шайба
	8	М8-6gx25.88.35.019 ГОСТ 7796-70	14	Болт
	9	80-6702333-Б2	1	Коврик правый
	10	85-6700036-Б	1	Крышка
	11	1-4x25.019 ГОСТ 1144-80	28	Шуруп
	12	А37.10.031	28	Бонка
	13	80-6702111	2	Прижим
	14	1221-6700060-01	1	Накладка
	15	80-8100100	1	Панель
	16	1221-6700065	1	Накладка
	17	80-6700205	1	Накладка
	18	1221-6700050	1	Накладка
	19	1221-6700060	1	Накладка
	20	85-6700040-Б	1	Пульт
	21	85-6702130-Б	1	Панель
	22	80-6702190-Б	1	Крышка
	23	85-6702390-Б	1	Крышка
	24	М6-6gx16.88.35.019 ГОСТ 7798-70	16	Болт
	25	70-6702111	2	Угольник
	26	80-6702332	1	Коврик левый
	27	80-6702469-А	1	Прокладка
	28	80-6702468-А	1	Прокладка
	29	80-6702315-Б	1	Панель
	30	С 6.01.019 ГОСТ 11371-78	10	Шайба
	31	М8-6gx16.88.35.019 ГОСТ 7796-70	4	Болт
	32	80-6702310	1	Полик
	33	80-6702348	1	Прижим левый
		80-6702348-01	1	Прижим правый
	34	В.М6-6gx12.58.019 ГОСТ 17473-80	4	Винт
	35	80-6702085	1	Крышка
	36	80-6702243 или	1	Чехол (резиновый)
		80П-6702270	1	Чехол (винилискожа)
	37	80-6702820	1	Накладка (тракторы с ПВМ)
		80-6702817	1	Накладка (тракторы без ПВМ)
	38	80-6700370-Б	1	Кожух
	39	80-6702328	1	Боковина
40	80-6702320	1	Накладка	
41	М8-6gx40.88.35.019 ГОСТ 7795-70	2	Болт	
42	80-6700320	1	Панель	

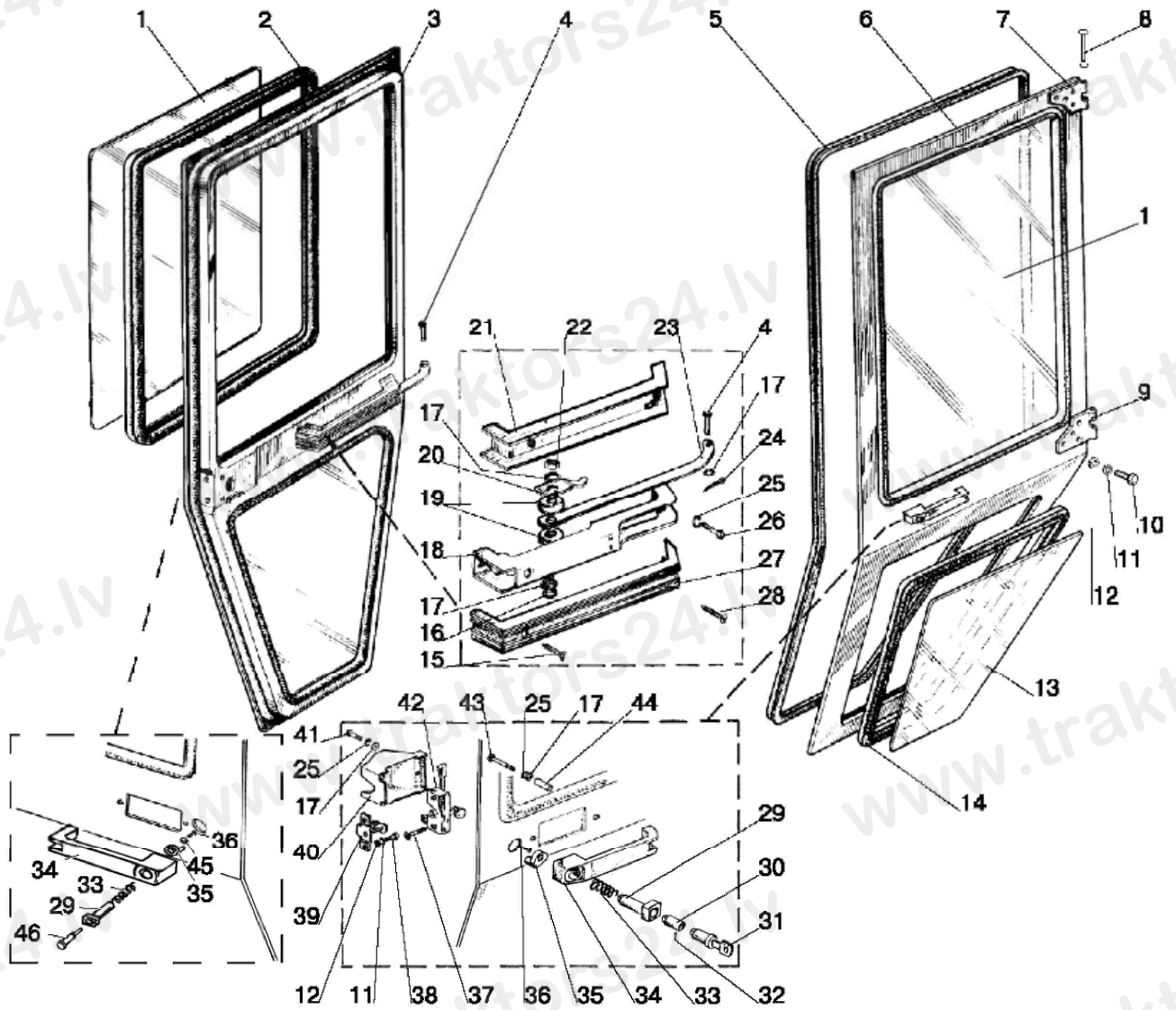


Рис. 67.7. Двери кабины

**Группа 67. Кабина трактора
Подгруппа 6708. Двери кабины**

№ рис.	№ поз.	Обозначение	Кол-во	Наименование
67.7		80-6708010-Б	1	Дверь левая (1, 2, 5-7, 9-14)
		80-6708010-Б-01	1	Дверь правая (1-3, 5, 7, 9-14)
		80-6105300-А1		Ручка левая (29-36)
		80-6105330-А1		Ручка правая (33-36, 45-47)
1		80-6708013-А или 80-6708013-А1	2	Стекло
2		А37.08.043-02	2	Уплотнитель L=2720 мм
3		80-6708020-Б-03	1	Дверь правая
4		8x22 ОСТ 37.001.163-75	2	Палец
5		80-6700021-А	2	Профиль
6		80-6708020-Б-02	1	Дверь левая
7		А37.03.022-Б	2	Петля верхняя
8		822-6700011-01	10	Палец
		5Т ОСТ 37.001.115-75	10	Шайба
9		А37.03.022-Б-01	2	Петля нижняя
10		М8-6gx25.88.35.019 ГОСТ 7796-70	12	Болт
11		8Т ОСТ 37.001.115-75	12	Шайба
12		С 8.01.019 ГОСТ 11371-78	12	Шайба
13		80-6708014-А или 80-6708014-А	2	Стекло
14		А37.08.043-03	2	Уплотнитель
15		1-4x40.019 ГОСТ 1144-80	2	Шуруп
16		М6-6gx35.88.35.019 ГОСТ 7798-70	2	Болт
17		С 6.01.019 ГОСТ 11371-78	6	Шайба
18		80-6708610	2	Поручень
19		80-6708619	4	Буфер
20		80-6708618	2	Пружина
21		80-6708602	2	Накладка
22		М6-6Н.019 ТУ 23.1.505-91	2	Гайка
23		80-6708616	2	Рычаг
24		3,2x18.019 ГОСТ 397-79	2	Шплинт
25		6Т ОСТ 37.001.115-75	6	Шайба
26		М6-6gx16.88.35.019 ГОСТ 7798-70	2	Болт
27		80-6708603	2	Накладка
28		1-4x25.019 ГОСТ 1144-80	2	Шуруп
29		80-6105301-Б	2	Кнопка
30		80-6105304-Б1	1	Втулка
31		945.025.11.01.00	1	Механизм цилиндрический
32		2x11,8В3	2	Ролик
33		80-6105302	2	Пружина
34		80-6105305	2	Ручка
35		80-6105303	2	Толкатель
36		4x10.019 ТУ РБ 400024166.001-2000	2	Шуруп
37		В.М8-6gx25.58.019 ГОСТ 17475-80	4	Винт
38		М8-6gx16.88.35.019 ГОСТ 7796-70	4	Болт
39		80-6105170-Б	2	Зацеп
40		80-6708812	1	Крышка левая
		80-6708812-01	1	Крышка правая
41		В.М6-6gx16.58.019 ГОСТ 17475-80	2	Винт
42		80-6105050	1	Замок левый
		80-6105050-01	1	Замок правый
43		В.М6-6gx45.58.019 ГОСТ 17473-80	2	Винт
44		80-6708813	2	Втулка
45		С 4.01.019 ГОСТ 6958-78	2	Шайба
46		80-6105331-Б	1	Заглушка

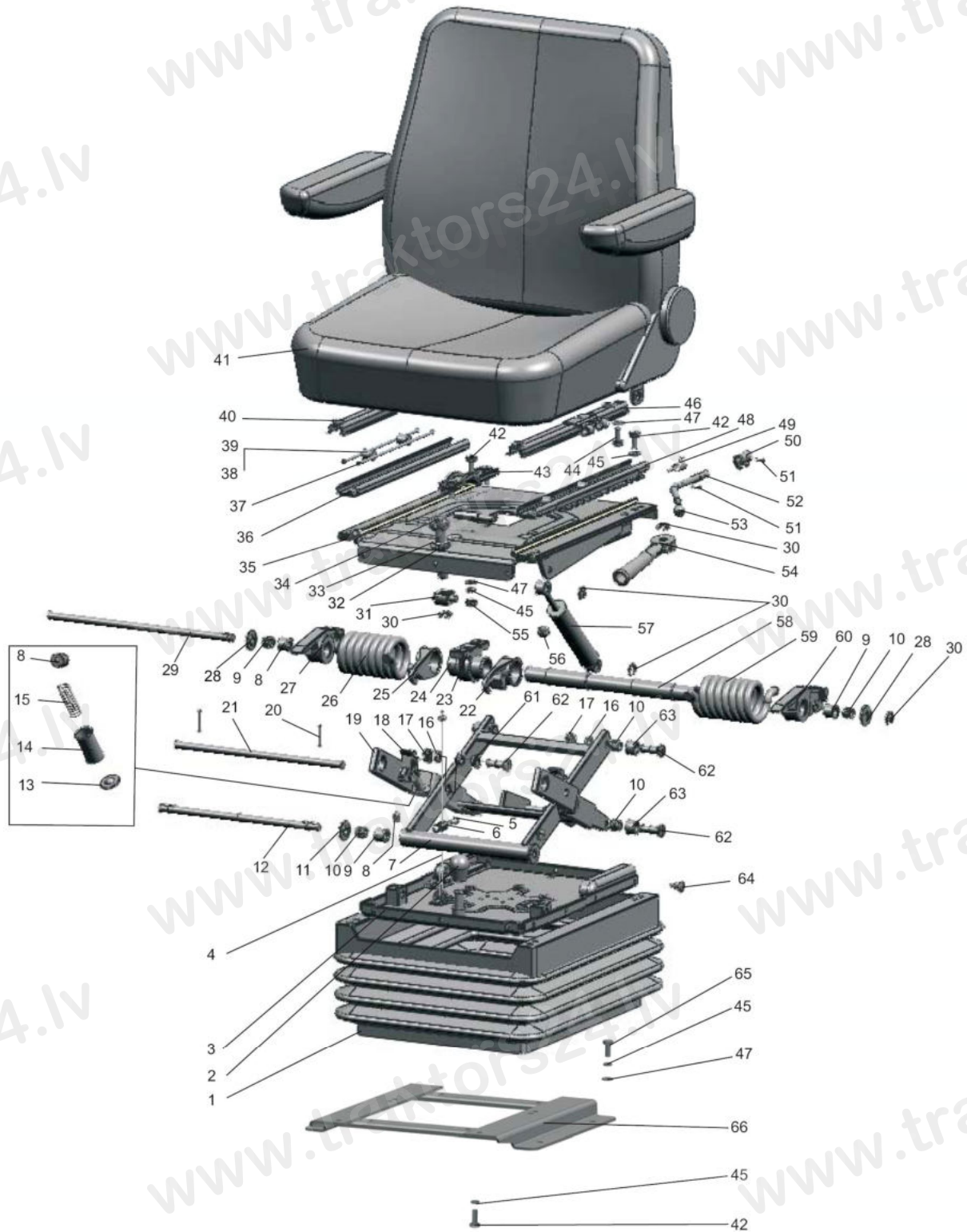


Рис.68.1. Сиденье оператора

**Группа 68. Сиденье водителя
Подгруппа 6800. Сиденье оператора**

№ рис.	№ поз.	Обозначение	Кол-во	Наименование
68.1		80-6800010	1	Сиденье (1-64)
		80-6800010-01	1	Сиденье (1-64)
		«Grammer MSG85/721»*	1	Сиденье
	1	80В-6800108	1	Чехол
	2	A61.01.014	1	Рукоятка
	3	80В-6801560	1	Основание
	4	80В-6801240	1	Трос
	5	В.М5-6gx16.58.019 ГОСТ 17473-80	2	Винт
	6	70-4803023	1	Муфта
	7	80В-6801590-Б	1	Рамка
	8	80В-6801521	4	Упор
	9	80В-6801512	4	Втулка
	10	K12x16x13E ГОСТ 24310-80	8	Подшипник
	11	80В-6801033-01	2	Шайба
	12	80В-6801508	1	Ось
	13	80В-6801519	2	Пята
	14	80В-6801518	2	Гильза
	15	80В-6801530-Б	2	Пружина
	16	12 ОТ ОСТ 37.001.115-75	6	Шайба
	17	M10-6H.04.019 ГОСТ 5919-73	6	Гайка
	18	80В-6801581	2	Собачка
	19	80В-6801570	1	Рамка
	20	4x22.019 ГОСТ 397-79	2	Шплинт
	21	80В-6801012	1	Ось
	22	80В-6801004-01	1	Крюк
	23	80В-6801001	1	Кронштейн
	24	80В-6801003	1	Ось
	25	80В-6801004	1	Крюк
	26	80В-6801002	1	Пружина
	27	80В-6801507	1	Сектор
	28	80В-6801033	2	Шайба
	29	80В-6801506	1	Ось
	30	70-6801307	5	Шайба
	31	80В-6801023	1	Гайка
	32	80В-6801008	1	Шайба
	33	3,0-100 ГОСТ 3722-81	22	Шарик
	34	80В-6801152	1	Винт
	35	80-6801550	1	Панель
	36	80-6800104	1	Направляющая
	37	70-6804394-Б	4	Пруток
	38	70-6804391	4	Ролик
	39	010-015-30-2-3 ГОСТ 18829-73/9833-73	4	Кольцо
	40	80-6800110-01	1	Рейка
	41	СТ-154Т.6800010	1	Сиденье
		СТ-154ТМ.6800010	1	Сиденье
	42	M8-6gx20.88.35.019 ГОСТ 7796-70	11	Болт
	43	80В-6801031	1	Усилитель
	44	В.М8-6gx25.58.019 ГОСТ 1491-80	4	Винт
	45	8Т ОСТ 37.001.115-75	15	Шайба
46	80-6800110	1	Рейка	
47	С 8.01.019 ГОСТ 11371-78	10	Шайба	
48	80-6800120	1	Направляющая	
49	80-6800103	1	Пружина	

* По заказу

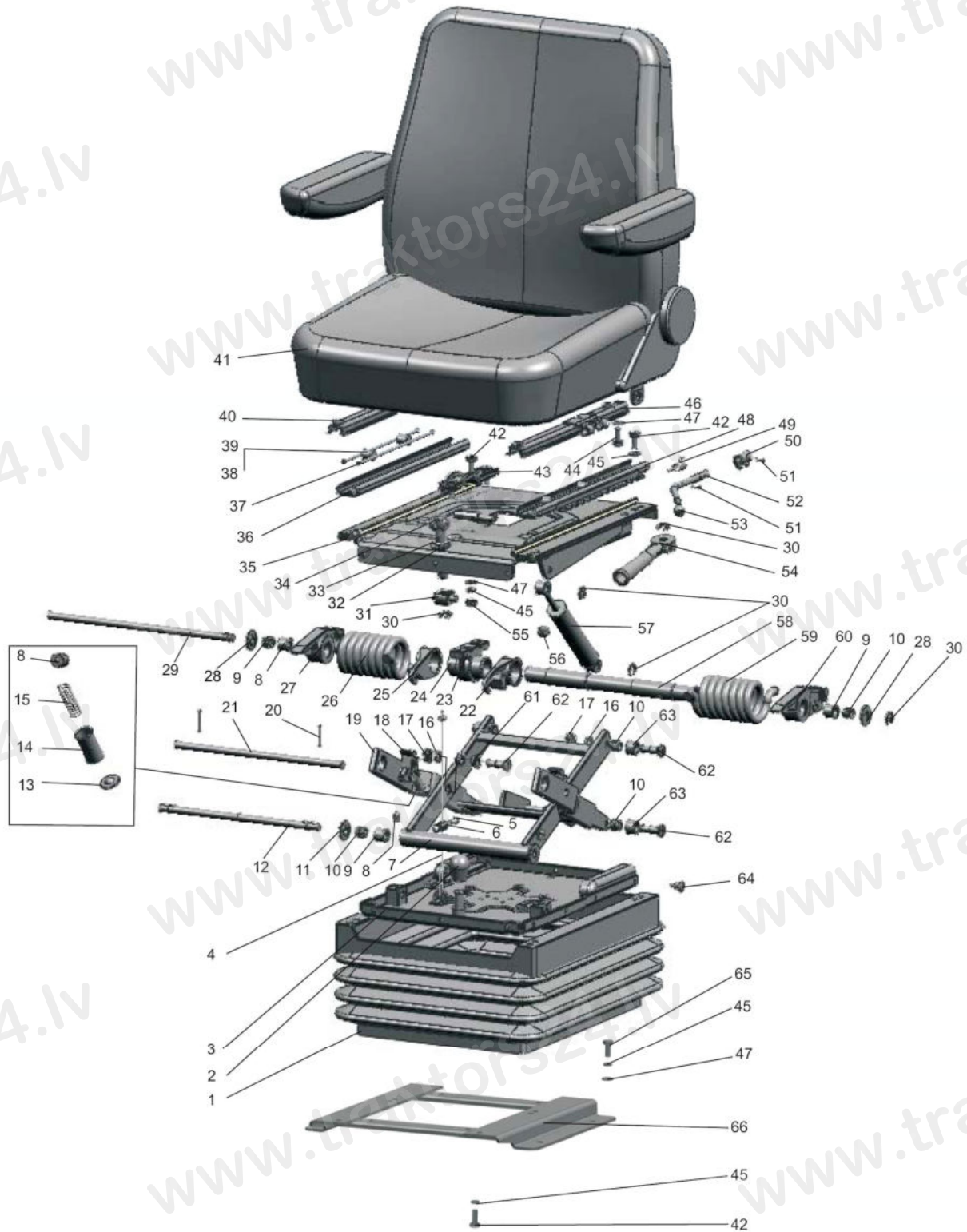


Рис.68.1. Сиденье оператора

Группа 68. Сиденье водителя
Подгруппа 6800. Сиденье оператора

№ рис.	№ поз.	Обозначение	Кол-во	Наименование
68.1	50	80-6800102	1	Стопор
	51	70-4202431-01	2	Штифт
	52	80-6800101	1	Рукоятка
	53	70-6801082	1	Рукоятка
	54	80В-6801150	1	Рукоятка
	55	М8-6Н.04.019 ГОСТ 5916-70	1	Гайка
	56	80-6801531	6	Буфер
	57	80-6809100-11	1	Амортизатор
	58	80В-6801505	1	Валик
	59	80В-6801002-01	1	Пружина
	60	80В-6801507-01	1	Сектор
	61	80В-6801526	4	Втулка
	62	80В-6801528	6	Ось
	63	80В-6801032	4	Ролик
	64	80-6800006	20	Кнопка
	65	М8-6gx30.88.35.019 ГОСТ 7796-70	4	Болт
66	80В-6807200	1	Кронштейн	

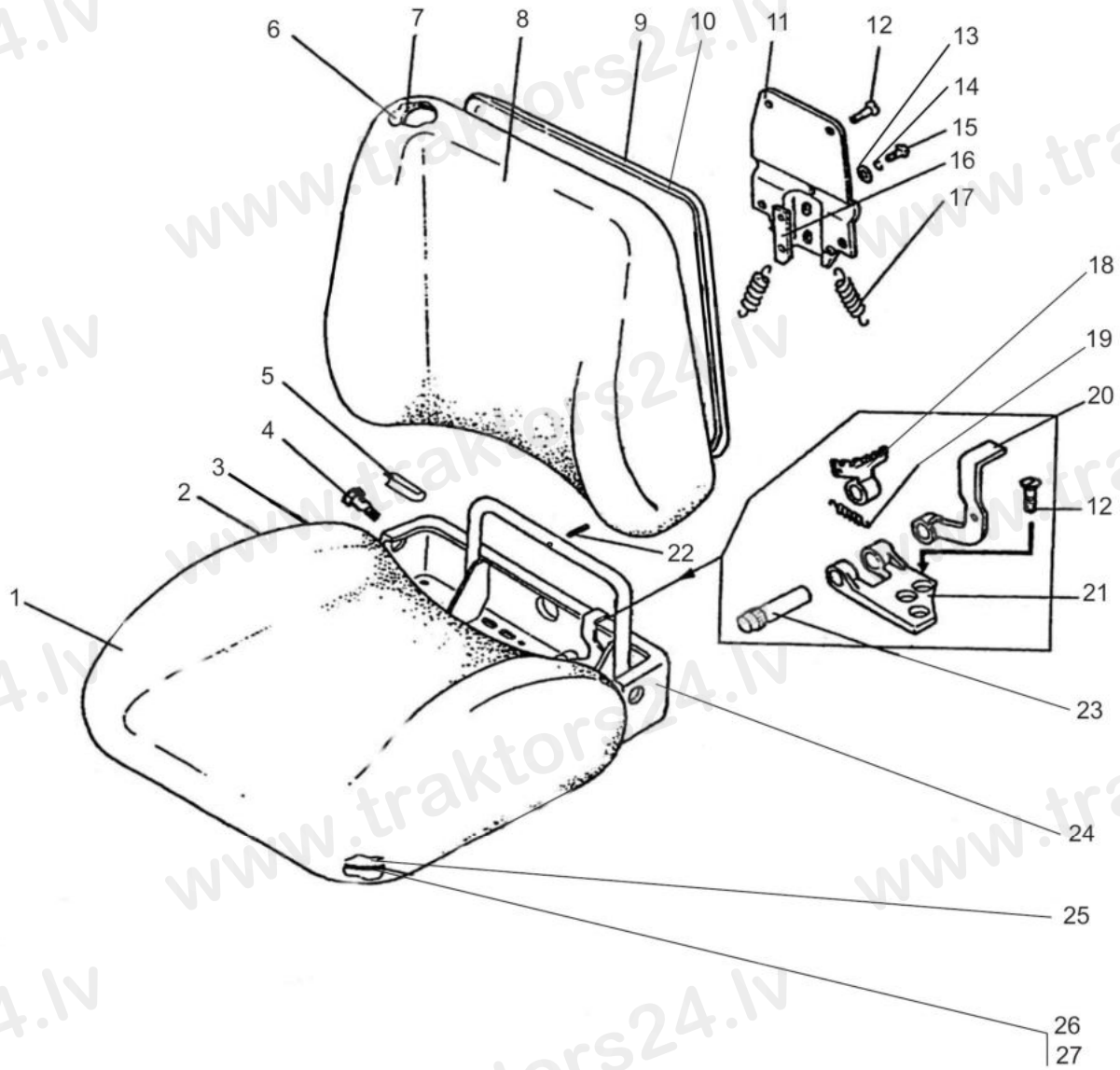


Рис.68.2. Сиденье оператора.

Группа 68. Сиденье водителя
Подгруппа 6804. Сиденье оператора

№ рис.	№ поз.	Обозначение	Кол-во	Наименование
68.2		80В-6804000	1	Сиденье (1-27)
	1	80В-6804500	1	Чехол
	2	80В-6804003	1	Пруток
	3	80В-6804009	1	Ось
	4	80В-6800106	2	Болт
	5	80В-6804015	2	Втулка
	6	80В-6805001	1	Подушка
	7	80В-6805002	1	Рамка
	8	80В-6805500	1	Чехол
	9	ППР26-04	1	Профиль
	10	80В-6805010	1	Основание
	11	80В-6804040	1	Опора
	12	В.М8-6gx16.58.019 ГОСТ 17475-80	7	Винт
	13	С 6.01.019 ГОСТ 11371-78	2	Шайба
	14	6Т ОСТ 37.001.115-75	2	Шайба
	15	М6-6gx14.88.35.019 ГОСТ 7798-70	2	Болт
	16	80В-6804001	1	Зацеп
	17	80В-6804013-Б	2	Пружина
	18	80В-6804011	1	Гребенка
	19	50-1310158-Б	1	Пружина
	20	80В-6804080	1	Рычаг
	21	80-6708011	1	Петля
	22	4x25.019 ГОСТ 397-79	1	Шплинт
	23	70-6708189-01	1	Ось
	24	80В-6804020	1	Панель
	25	80В-6804007	1	Подушка
	26	80В-6804005	1	Рамка
	27	ППР26-03	1	Профиль

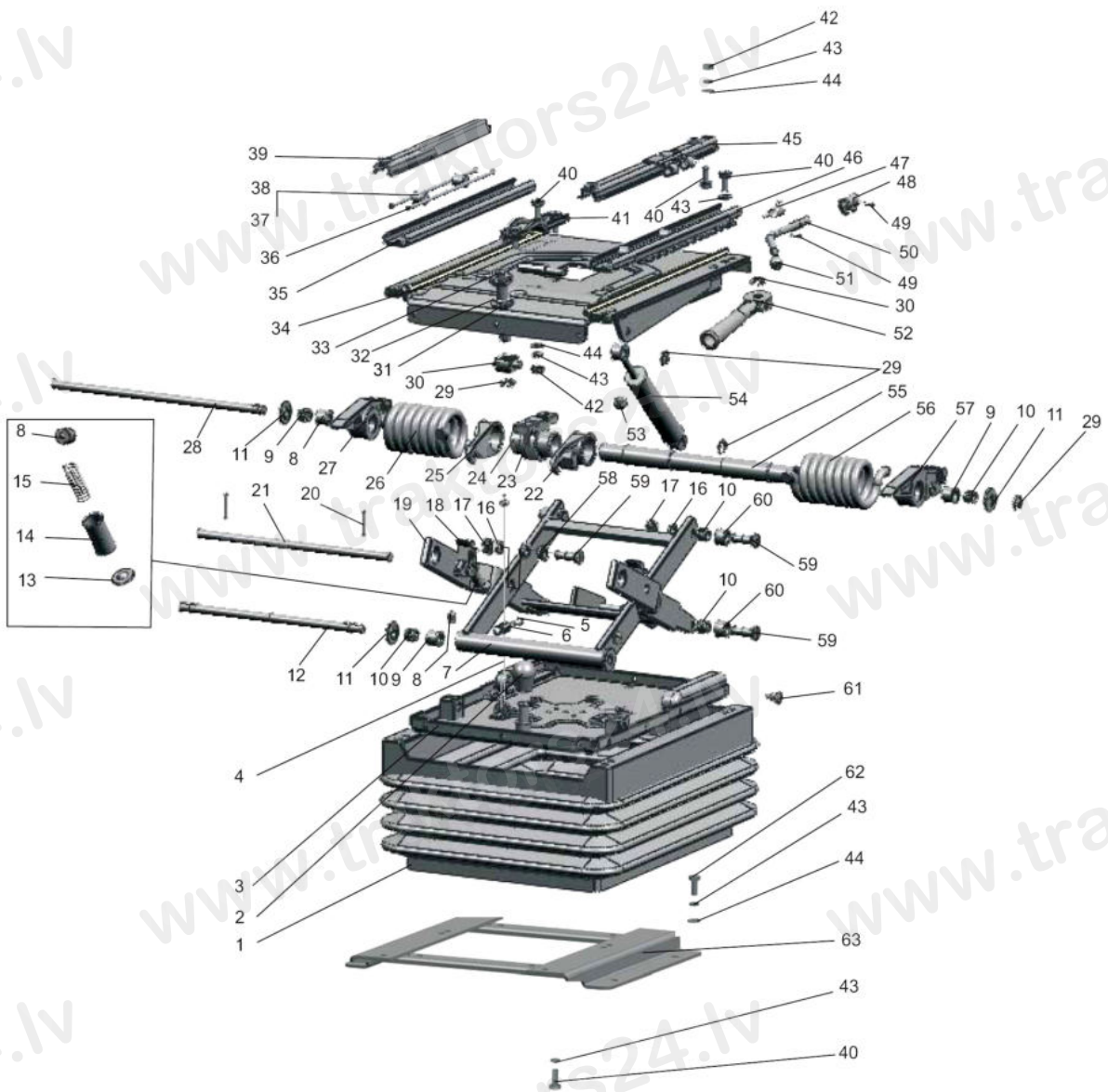


Рис.68.3. Подвеска сиденья.

**Группа 68. Сиденье водителя
Подгруппа 6801. Подвеска сиденья**

№ рис.	№ поз.	Обозначение	Кол-во	Наименование
68.3		80-6801500	1	Подвеска
	1	80В-6800108	1	Чехол
	2	A61.01.014	1	Рукоятка
	3	80В-6801560	1	Основание
	4	80В-6801240	1	Трос
	5	В.М5-6gx16.58.019 ГОСТ 17473-80	2	Винт
	6	70-4803023	1	Муфта
	7	80В-6801590-Б	1	Рамка
	8	80В-6801521	4	Упор
	9	80В-6801512	4	Втулка
	10	K12x16x13E ГОСТ 24310-80	8	Подшипник
	11	80В-6801033	4	Шайба
	12	80В-6801508	1	Ось
	13	80В-6801519	2	Пята
	14	80В-6801518	2	Гильза
	15	80В-6801530-Б	2	Пружина
	16	10 ОТ ОСТ 37.001.115-75	6	Шайба
	17	M10-6H.04.019 ГОСТ 5919-73	6	Гайка
	18	80В-6801581	2	Собачка
	19	80В-6801570	1	Рамка
	20	4x22.019 ГОСТ 397-79	2	Шплинт
	21	80В-6801012	1	Ось
	22	80В-6801004-01	1	Крюк
	23	80В-6801001	1	Кронштейн
	24	80В-6801003	1	Ось
	25	80В-6801004	1	Крюк
	26	80В-6801002	1	Пружина
	27	80В-6801507	1	Сектор
	28	80В-6801506	1	Ось
	29	70-6801307	5	Шайба
	30	80В-6801023	1	Гайка
	31	80В-6801008	1	Шайба
	32	3,0-100 ГОСТ 3722-81	22	Шарик
	33	80В-6801152	1	Винт
	34	80-6801550	1	Панель
	35	80-6800104	1	Направляющая
	36	70-6804394-Б	4	Пруток
	37	70-6804391	4	Ролик
	38	010-015-30-2-3 ГОСТ 18829-73/9833-73	4	Кольцо
	39	80-6800110-01	1	Рейка
	40	M8-6gx20.88.35.019 ГОСТ 7796-70	15	Болт
	41	80В-6801031	1	Усилитель
	42	M8-6H.04.019 ГОСТ 5916-70	5	Гайка
	43	8Т ОСТ 37.001.115-75	19	Шайба
	44	С 8.01.019 ГОСТ 11371-78	14	Шайба
	45	80-6800110	1	Рейка
	46	80-6800120	1	Направляющая
	47	80-6800103	1	Пружина
	48	80-6800102	1	Стопор
	49	70-4202431-01	2	Штифт
	50	80-6800101	1	Рукоятка
	51	70-6801082	1	Рукоятка

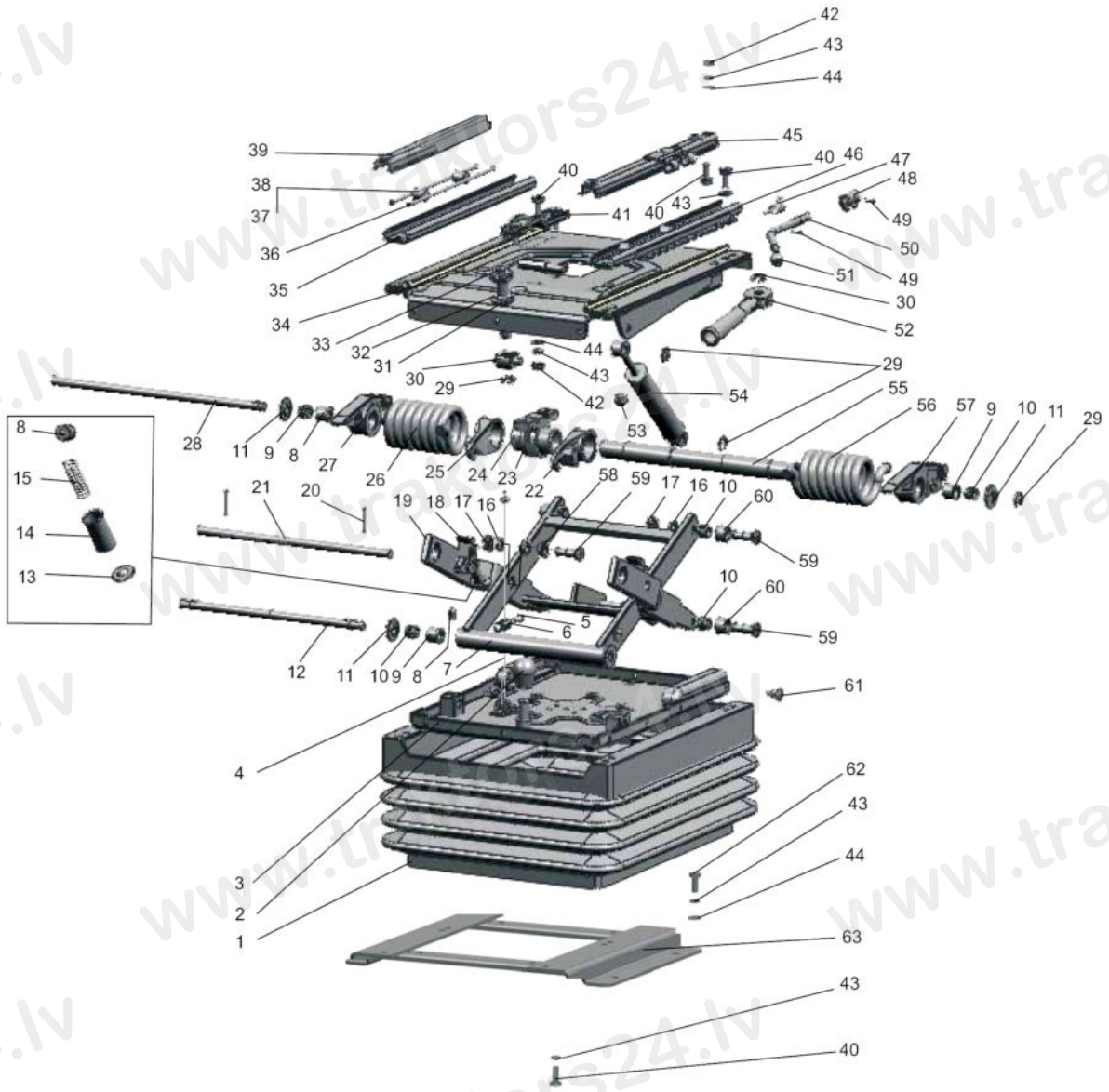


Рис.68.3. Подвеска сиденья.

**Группа 68. Сиденье водителя
Подгруппа 6801. Подвеска сиденья**

№ рис.	№ поз.	Обозначение	Кол-во	Наименование
68.3	52	80В-6801150	1	Рукоятка
	53	80-6801531	6	Буфер
	54	80-6809100-11	1	Амортизатор
	55	80В-6801505	1	Валик
	56	80В-6801002-01	1	Пружина
	57	80В-6801507-01	1	Сектор
	58	80В-6801526	4	Втулка
	59	80В-6801528	6	Ось
	60	80В-6801032	4	Ролик
	61	80-6800006	20	Кнопка
	62	M8-6gx30.88.35.019 ГОСТ 7796-70	4	Болт
	63	80В-6807200	1	Кронштейн

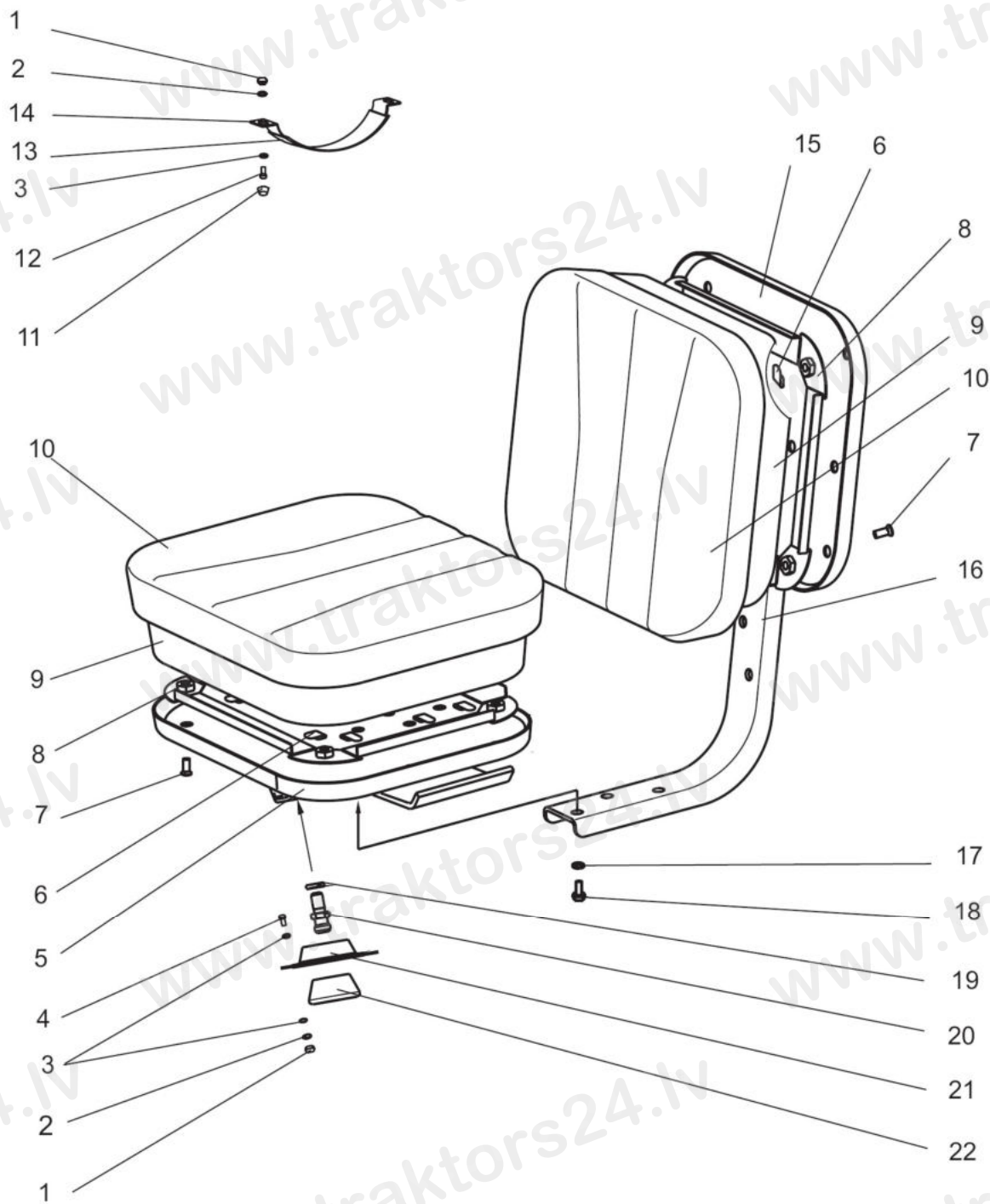


Рис.68.4. Сиденье дополнительное.

Группа 68. Сиденье водителя
Подгруппа 6809. Сиденье дополнительное

№ рис.	№ поз.	Обозначение	Кол-во	Наименование
68.4	1	M6-6H.6.019 ГОСТ 5915-70	6	Гайка
	2	6T OCT 37.001.115-75	6	Шайба
	3	C 6.01.019 ГОСТ 11371-78	10	Шайба
	4	M6-6gx30.88.35.019 ГОСТ 7798-70	4	Болт
	5	1221-6809020	1	Основание
	6	2522-6809012	20	Зажим
	7	B.M8-6gx16.58.019 ГОСТ 17475-80	8	Винт
	8	2522-6809030	2	Каркас
	9	2522-6809011	2	Подушка
	10	2522-6809040	2	Чехол
	11	A30.04.017	2	Колпачок
	12	M6-6gx16.88.35.019 ГОСТ 7798-70	2	Болт
	13	A37.08.019-01	1	Уплотнитель поручня
	14	A37.07.011	1	Лента
	15	2522-6809060	1	Основание
	16	2522-6809006	1	Каркас
	17	8T OCT 37.001.115-75	6	Шайба
	18	M8-6gx16.88.35.019 ГОСТ 7796-70	6	Болт
	19	10 OT OCT 37.001.115-75	2	Шайба
	20	70-6700031	2	Держатель
	21	70-6700116	2	Накладка
	22	50-3711038	2	Опора фары

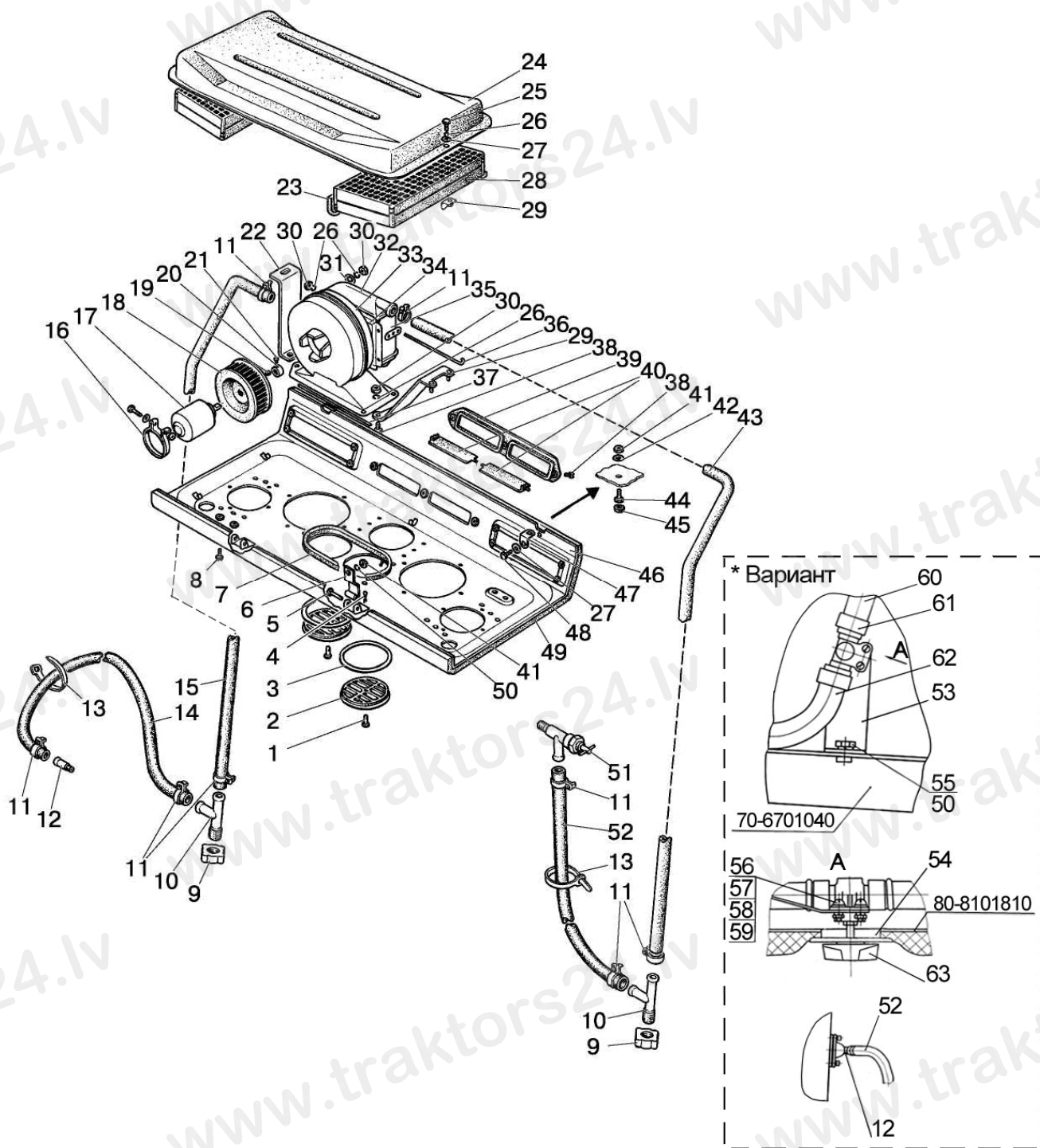


Рис.81.1. Отопитель

Группа 81. Отопитель
Подгруппа 8101. Отопитель

№ рис.	№ поз.	Обозначение	Кол-во	Наименование
81.1		80-8101720		Отопитель (16-22, 26, 29-36)
		80-8101810		Панель (1-8, 27, 37-40, 46, 47-49)
		80-8101830		Арматура отопителя (9-15, 43,51,52)
	1	6x18 ОСТ 37.001.163-75	2	Палец
	2	150.95.301	2	Воздухораспределитель
	3	80-8100013	2	Накладка
	4	2x12.019 ГОСТ 397-79	2	Шплинт
	5	50-8400031	2	Ось
	6	80-8100048	2	Петля
	7	80-8101714-07	1	Уплотнитель
	8	2x12.019 ГОСТ 397-79	2	Шплинт
	9	80-8100052	2	Пробка
	10	80-8100051	2	Тройник
	11	ХС-23	8	Хомут
	12	80-8100023	1	Штуцер
	13	80-3723045-01	3	Манжета
	14	80-8102015-02	1	Шланг L=1740 мм
	15	80-8101015	1	Шланг L=2080 мм
	16	ХС-76	1	Хомут
	17	9742.3730	1	Электродвигатель
	18	80-8104034	1	Ротор
	19	M4-6H.6.019 ГОСТ 5927-70	1	Гайка
	20	80-8104039	1	Кольцо
	21	B.M4-6gx10.58.019 ГОСТ 17473-80	1	Винт
	22	80-8101721	1	Растяжка
	23	80-8101714-04	2	Уплотнитель
	24	80-8101760	1	Крышка
	25	M6-6gx20.88.35.019 ГОСТ 7798-70	2	Болт
	26	6T ОСТ 37.001.115-75	11	Шайба
	27	C 6.01.019 ГОСТ 6958-78	4	Шайба
	28	80-8104070	2	Фильтр
	29	80-8101820	1	Подвеска
	30	M6-6H.6.019 ГОСТ 5915-70	10	Гайка
	31	C 6.01.019 ГОСТ 11371-78	3	Шайба
	32	70У-8101070-А или	1	Радиатор отопителя
		PO-8101070 или	1	Радиатор отопителя
		41.035-1013010 или	1	Радиатор отопителя
		1216-8101060	1	Радиатор отопителя
	33	80-8101730-А	1	Кожух
	34	ПР32-06	2	Уплотнитель
	35	80-8101800	1	Коробка
	36	80-3703046-А	1	Шпилька
	37	80-8100014	1	Стержень
	38	B.M6-6gx20.58.019 ГОСТ 17474-80	6	Винт
	39	80-8100011-Б	1	Крышка
	40	80-8100012	2	Заслонка
	41	M8-6H.6.019 ГОСТ 5915-70	4	Гайка
42	C 8.01.019 ГОСТ 6958-78	2	Шайба	
43	80-8102015	1	Шланг L=2230 мм	
44	M8-6gx35.88.35.019 ГОСТ 7796-70	2	Болт	
45	A30.04.017-01	2	Колпачок	
46	80-8100100	1	Панель	
47	70-6702111	2	Угольник	

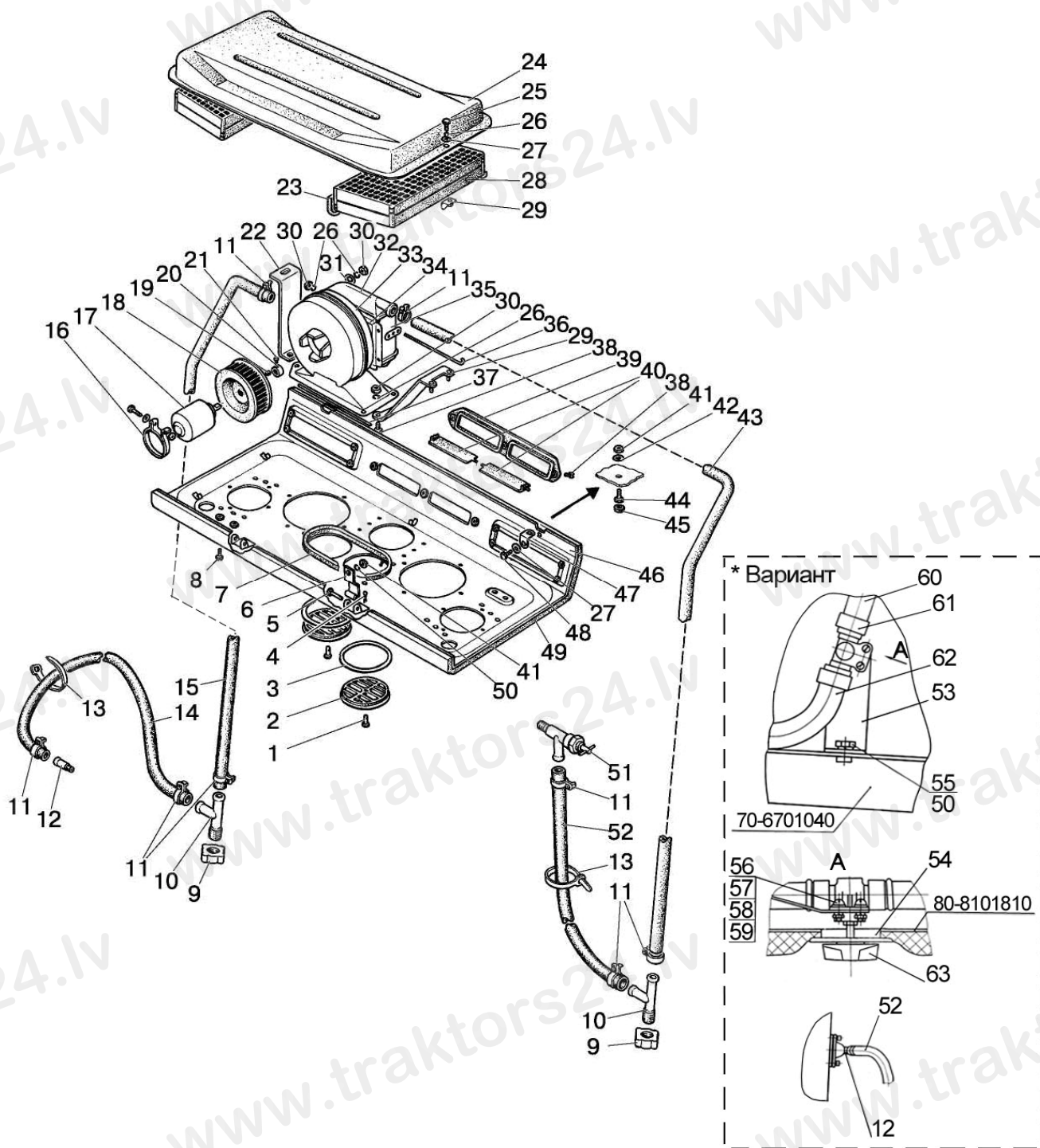


Рис.81.1. Отопитель

Подгруппа 8101. Отопитель

№ рис.	№ поз.	Обозначение	Кол-во	Наименование
81.1	48	M6-6gx16.88.35.019 ГОСТ 7798-70	2	Болт
	49	80-8101713	1	Обивка
	50	8Т ОСТ 37.001.115-75	2	Шайба
	51	BC-11	1	Кран
	52	80-8102015-03	1	Шланг L=450 мм

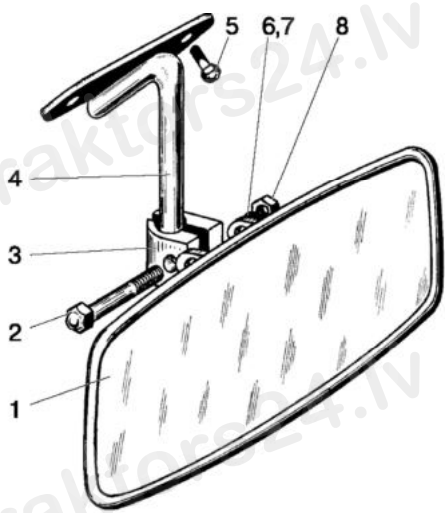


Рис.82.1. Зеркало заднего вида внутреннее

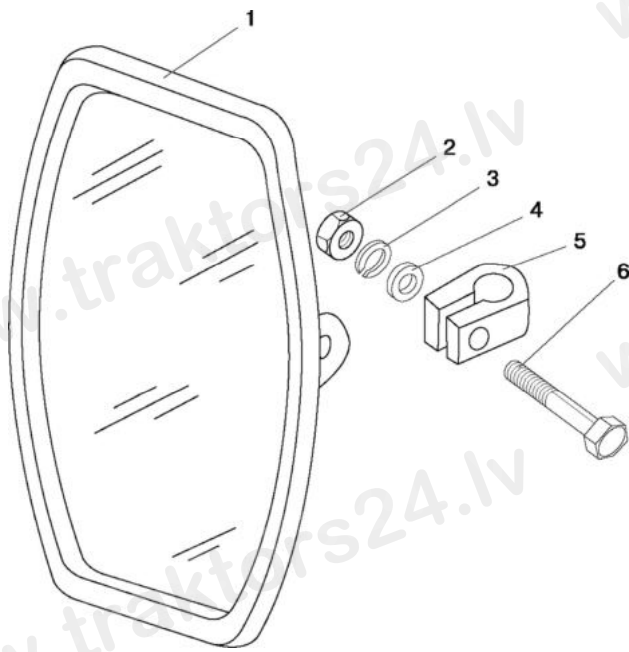


Рис.82.2. Зеркало заднего вида боковое

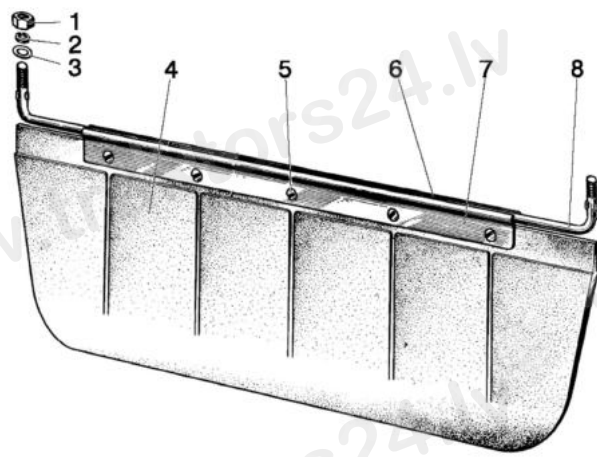


Рис.82.3. Козырек противосолнечный

**Группа 82. Принадлежности кабины
Подгруппа 8201. Зеркало заднего вида внутреннее**

№ рис.	№ поз.	Обозначение	Кол-во	Наименование
82.1	1	80-8201035	1	Зеркало
	2	M8-6gx25.88.35.019 ГОСТ 7796-70	1	Болт
	3	A3O.04.071	1	Хомутик
	4	80П-8201025	1	Кронштейн
	5	B.M6-6gx16.58.019 ГОСТ 17473-80	2	Винт
	6	C 8.01.019 ГОСТ 11371-78	1	Шайба
	7	8T OCT 37.001.115-75	1	Шайба
	8	M8-6H.6.019 ГОСТ 5915-70	1	Гайка

**Группа 82. Принадлежности кабины
Подгруппа 8201. Зеркало заднего вида боковое**

№ рис.	№ поз.	Обозначение	Кол-во	Наименование
82.2	1	80-8201055	2	Зеркало заднего вида боковое
	2	M8-6H.6.019 ГОСТ 5915-70	2	Гайка
	3	8T OCT 37.001.115-75	2	Шайба
	4	C 8.01.019 ГОСТ 11371-78	2	Шайба
	5	A3O.04.051	2	Хомут
	6	M8-6gx40.88.35.019 ГОСТ 7795-70	2	Болт

**Группа 82. Принадлежности кабины
Подгруппа 8204. Козырек противосолнечный**

№ рис.	№ поз.	Обозначение	Кол-во	Наименование
82.3		80П-8204010	1	Козырек противосолнечный (4-8)
	1	M6-6H.6.019 ГОСТ 5915-70	2	Гайка
	2	6T OCT 37.001.115-75	2	Шайба
	3	C 6.01.019 ГОСТ 6958-78	2	Шайба
	4	70-8204011-A	1	Козырек
	5	B.M4-6gx10.58.019 ГОСТ 17473-80	5	Винт
	6	70-8204015	1	Держатель
	7	70-8204014	1	Держатель
8	80П-8204011-01	1	Ось	

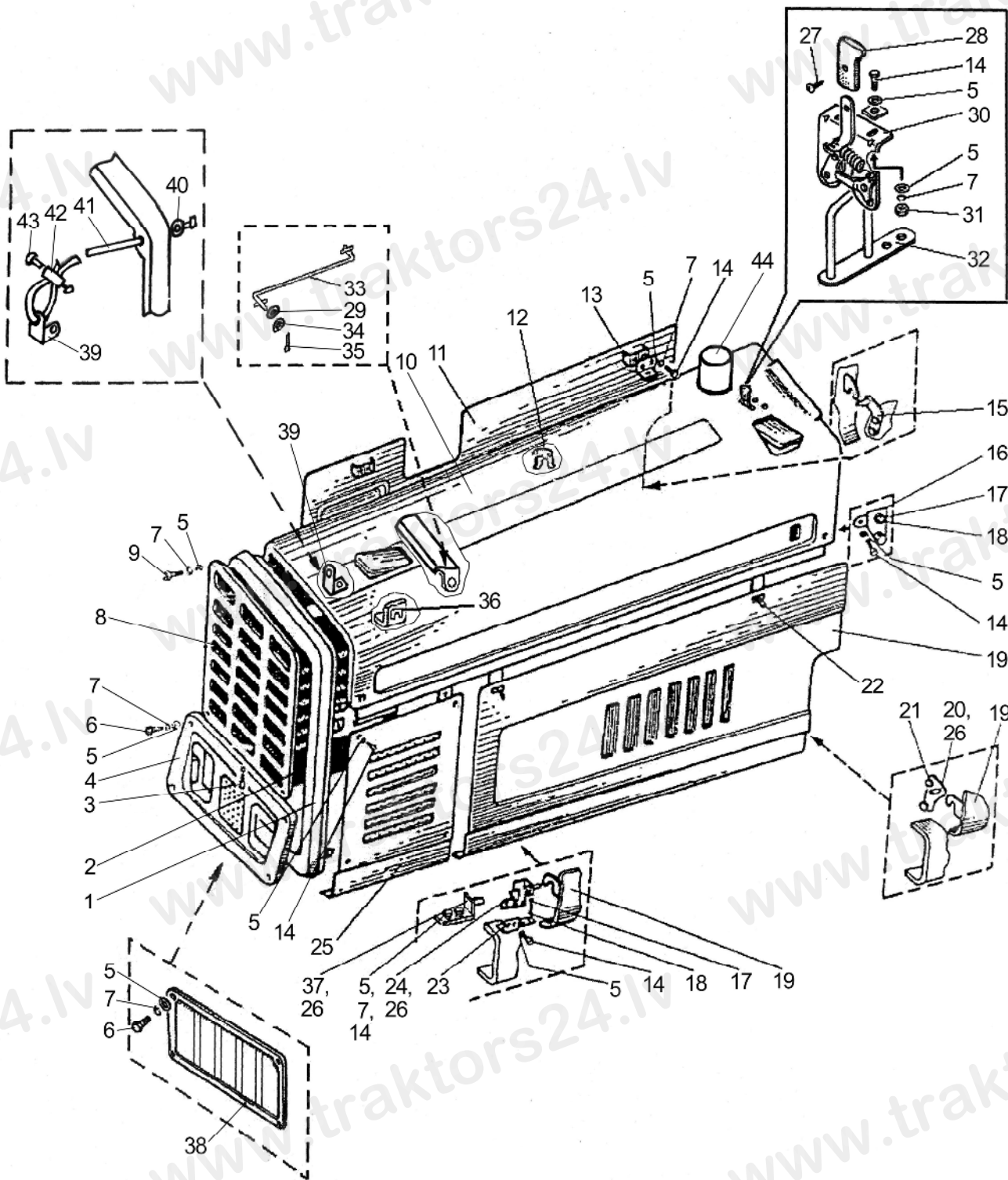


Рис.84.1. Облицовка

Группа 84. Оперение
Подгруппа 8400. Облицовка

№ рис	№ поз.	Обозначение	Кол-во		Наименование
			900/900.2 920/920.2	950/950.2 952/952.2	
84.1	1	90-8402030 90-8402030-01**	1	1	Рамка
	2	90-8402025-01	1	1	Боковина правая
	3	M10-6gx25.88.35.019 ГОСТ 7796-70	4	4	Болт
		C 10.01.019 ГОСТ 6958-78	4	4	Шайба
		10 ОТ ОСТ 37.001.115-75	4	4	Шайба
	4	90-8401080	1	1	Решетка
	5	C 6.01.019 ГОСТ 6958-78	34(26*)	34(26*)	Шайба
	6	M6-6gx35.88.35.019 ГОСТ 7798-70	4	4	Болт
	7	6Т ОСТ 37.001.115-75	34(26*)	34(26*)	Шайба
	8	90-8401120	1	1	Решетка
	9	M6-6gx20.88.35.019 ГОСТ 7798-70	2	2	Болт
	10	90-8402020	1	-	Капот
		90-8402020-01*	1	-	Капот
		90-8402020-02	-	1	Капот
		90-8402020-03*	-	1	Капот
	11	90-8402320	1	-	Боковина правая
		90-8402320-01	-	1	Боковина правая
	12	90-8400021	1	1	Зажим
	13	90-8402410	2	2	Замок левый
		90-8402410-01	2	2	Замок правый
	14	M6-6gx16.88.35.019 ГОСТ 7798-70	28(20*)	28(20*)	Болт
	15	90-8401065	1	1	Опора
	16	90-8401040-01	1	1	Кронштейн правый
		90-8401040	1	1	Кронштейн левый
	17	M8-6gx20.88.35.019 ГОСТ 7796-70	8	8	Болт
	18	8Т ОСТ 37.001.115-75	8	8	Шайба
	19	90-8402310	1	1	Боковина левая
	20	90-8401060	1	1	Опора
	21	M12-6gx55.88.35.019 ГОСТ 7795-70	1	1	Болт
		M12-6H.6.019 ГОСТ 5915-70	1	1	Гайка
		12 ОТ ОСТ 37.001.115-75	2	2	Шайба
		C 12.01.019 ГОСТ 6958-78	1	1	Шайба
	23	90-8401031	1	1	Кронштейн левый
		90-8401031-01	1	1	Кронштейн правый
	24	90-8401050-01	1	1	Кронштейн левый
90-8401050		1	1	Кронштейн правый	
90-8401055*		1	1	Кронштейн левый	
90-8401055-01*		1	1	Кронштейн правый	
90-8402025		1	1	Боковина левая	
26	90-8400056-01	6(2*)	6(2*)	Втулка	
27	4x10.019 ТУ РБ 400024166.001-2000	1	1	Шуруп	
28	80-6105056	1	1	Рукоятка	
29	549А-1305044	1	1	Кольцо	
30	80-8402410	1	1	Замок	
31	M6-6H.6.019 ГОСТ 5915-70	2	2	Гайка	
32	90-8402420-Б	1	1	Скоба	
33	90-8400070	1	1	Тяга	
34	C 8.01.019 ГОСТ 6958-78	1	1	Шайба	
35	3,2x25.019 ГОСТ 397-79	1	1	Шплинт	

* Вариант без боковины 90-8402310 и 90-8402320

** Под выносные фары

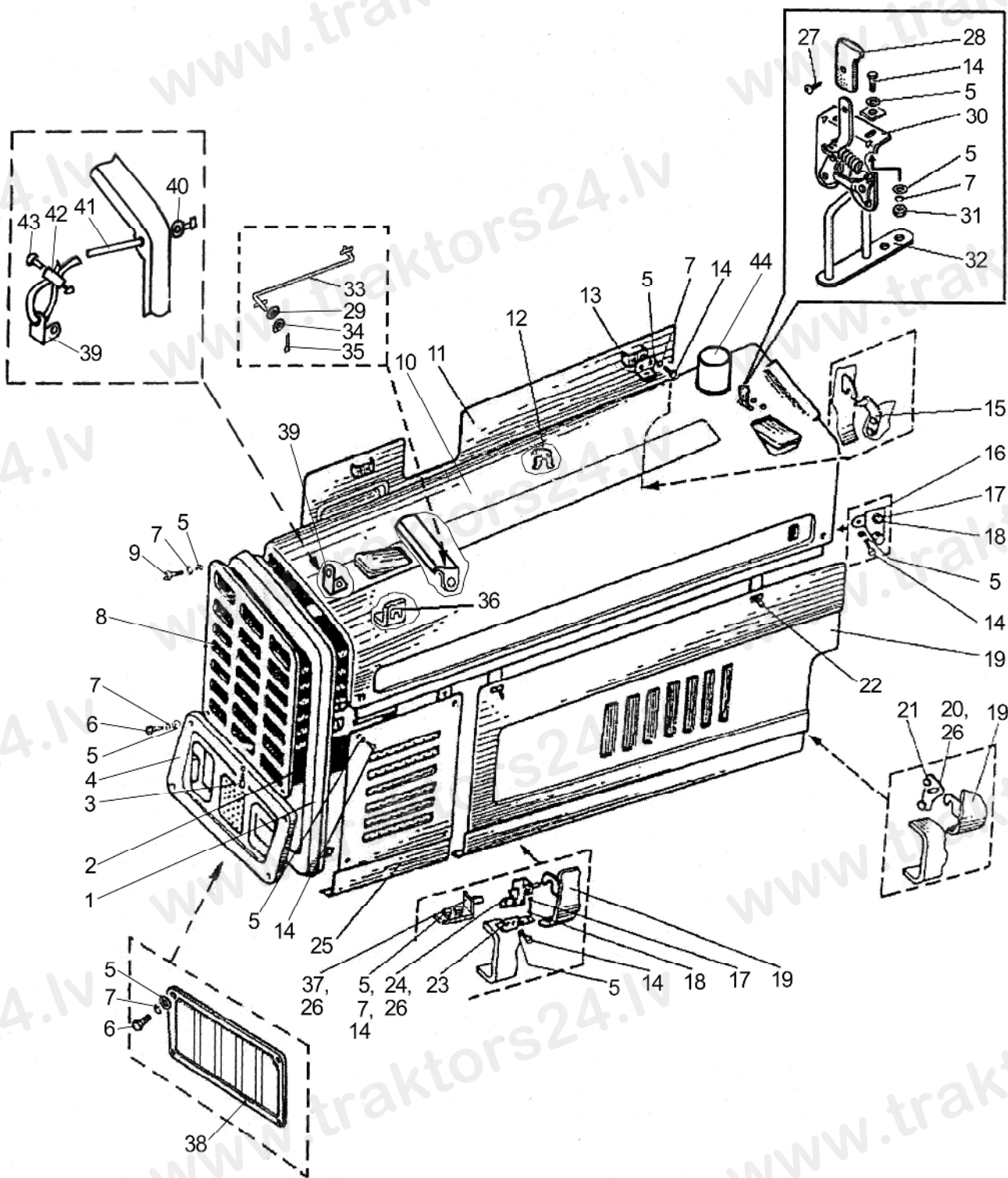


Рис.84.1. Облицовка

Группа 84. Оперение
Подгруппа 8400. Облицовка

№ рис	№ поз.	Обозначение	Кол-во		Наименование
			900/900.2 920/920.2	950/950.2 952/952.2	
84.1	36	90-8400012-Б	1	1	Кронштейн
	37	90-8402075	2	2	Фиксатор
	38	90-8401020-Б**	1	1	Решетка
	39	70-6702111	1	1	Угольник
	40	С 4.01.019 ГОСТ 11371-78	1	1	Шайба
	41	90-8402050	1	1	Трос
	42	70-4803023	1	1	Муфта
	43	В.М5-6gx12.58.019 ГОСТ 17473-80	2	2	Винт
	44	800-1109002	1	-	Переходник

* Вариант без боковины 90-8402310 и 90-8402320

** Под выносные фары

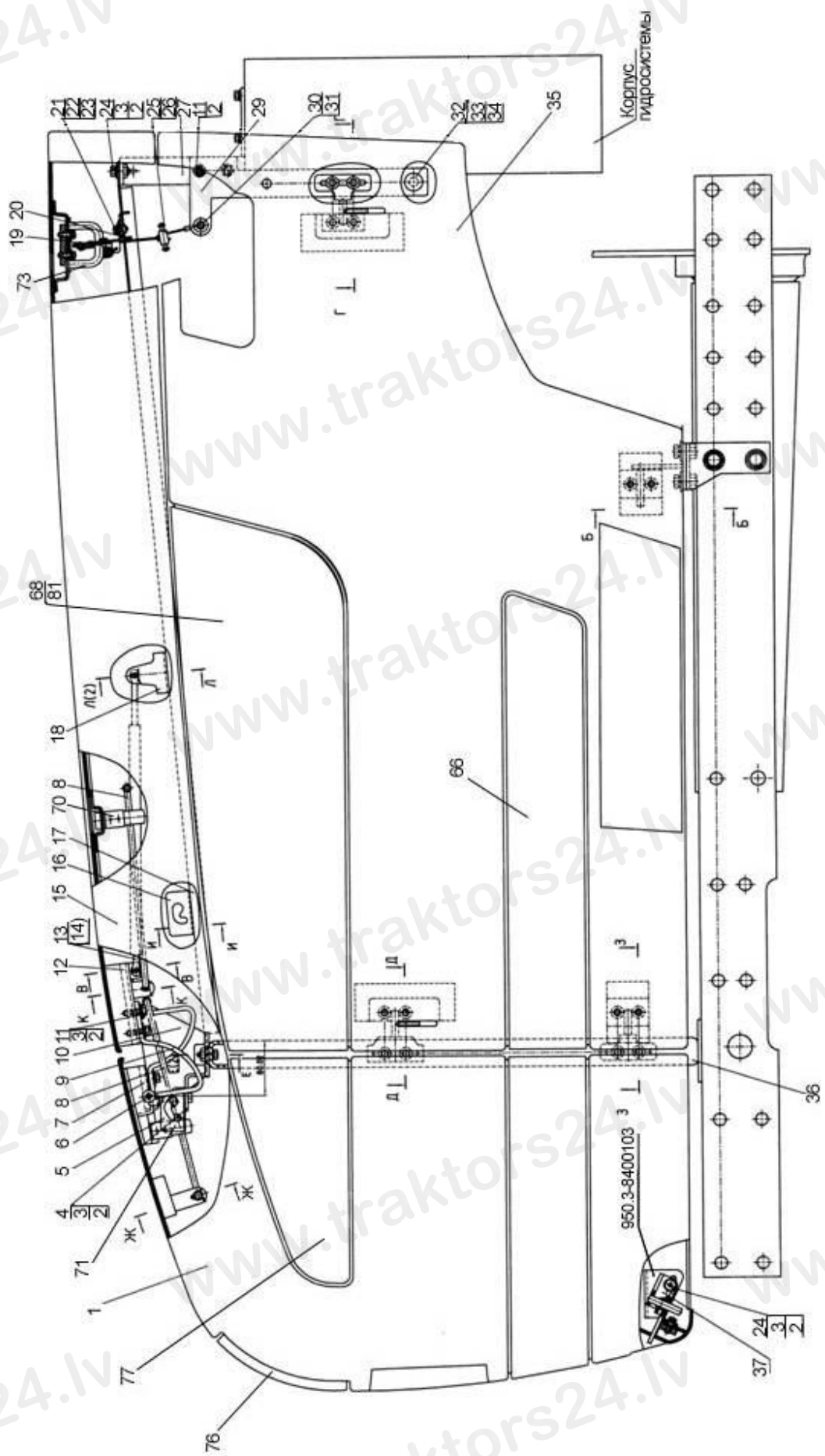


Рис.84.2а Облицовка (вид слева)

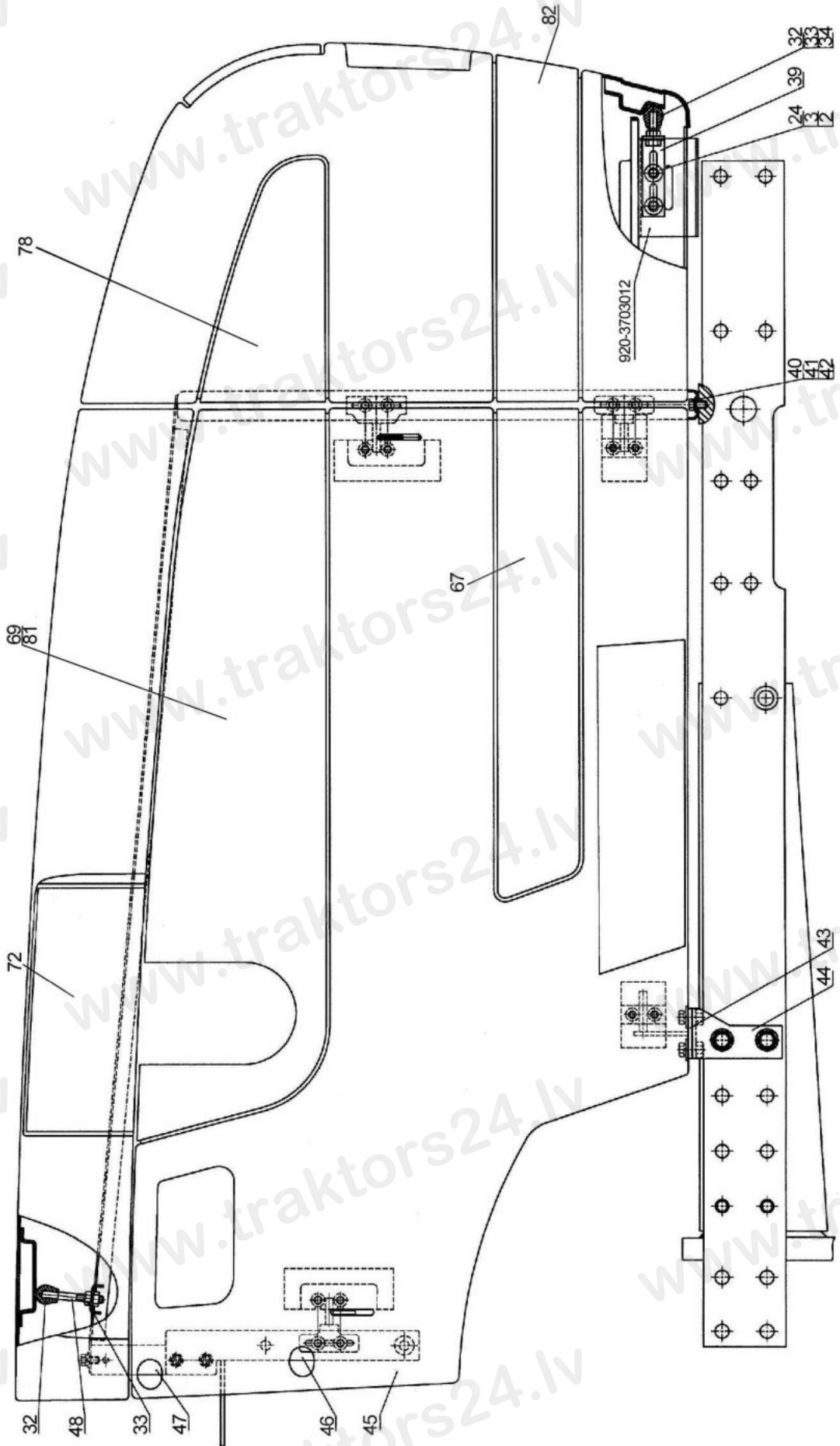


Рис.84.26 Облицовка (вид справа)

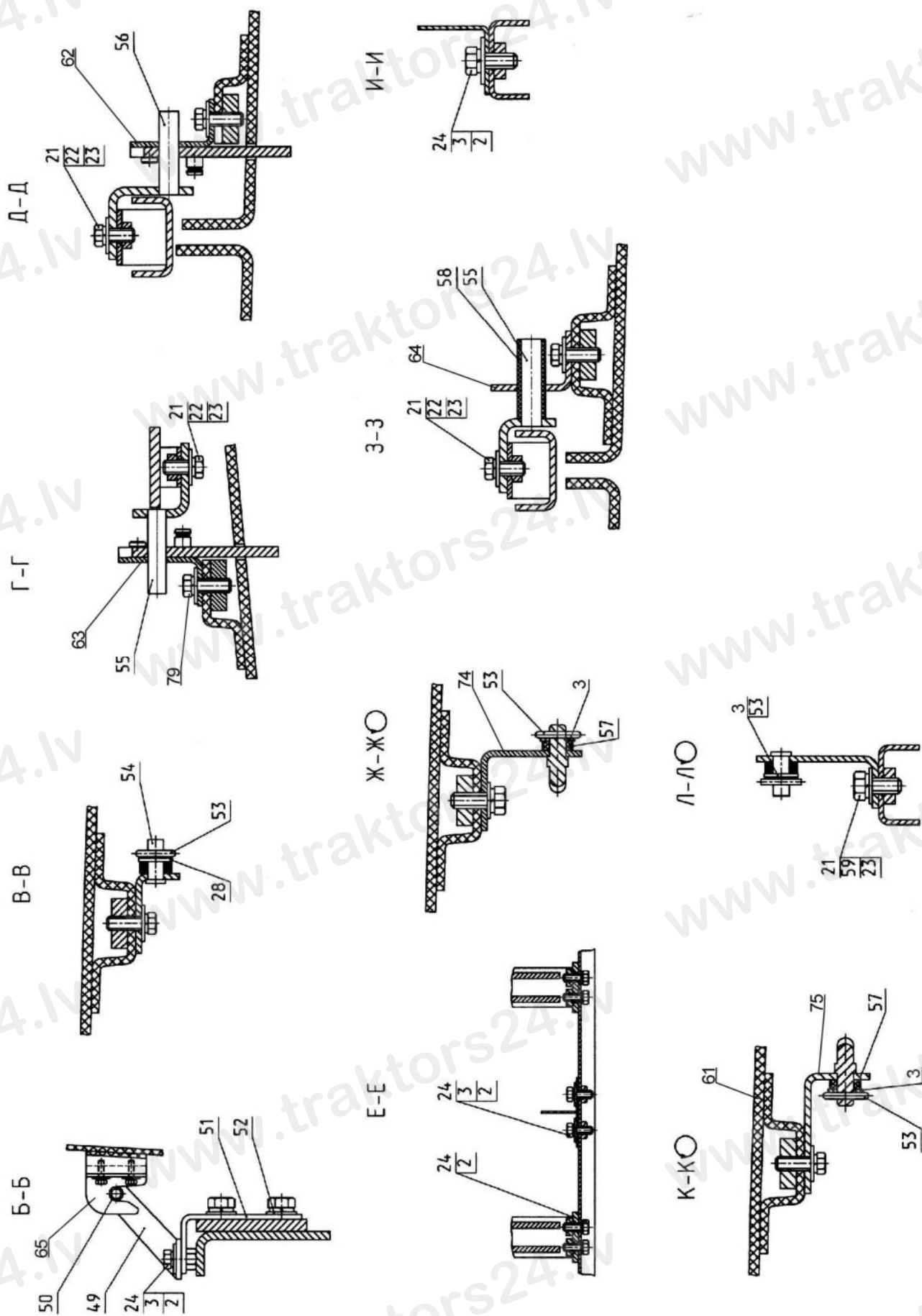


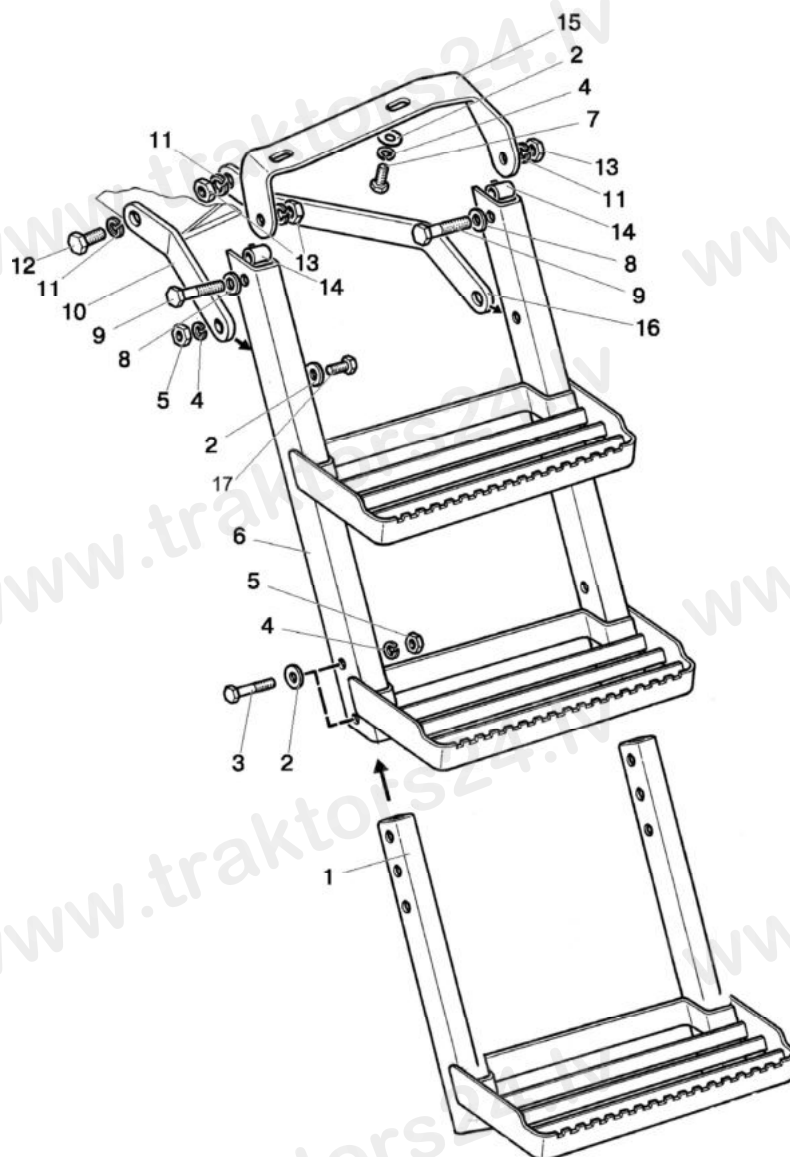
Рис.84.2в Облицовка (сечения)

Группа 84. Оперение
Подгруппа 8400. Облицовка

№ рис.	№ поз.	Обозначение	Кол-во	Наименование
84.2а	1	950.3-8400015	1	Маска
84.2б	2	8Т ОСТ 37.001.115-75	45	Шайба
84.2в	3	С 8.01.019 ГОСТ 6958-78	48	Шайба
	4	950.3-8400060	1	Кронштейн
	5	923-8400060	1	Кронштейн
	6	923-8400031	4	Ось
	7	950.3-8400012-01	3	Платик
	8	90-8400070-01	2	Тяга
	9	923-8400045	4	Петля
	10	950.3-8400040	2	Опора
	11	М8-6gx25.88.35.019 ГОСТ 7796-70	16	Болт
	12	950.3-8400011	2	Платик
	13	11.6.6308010 или	1	Пружина газовая
	14	21054	1	Пневмоподъемник
	15	950.3-8402020	1	Капот
	16	90-8400012-Б	1	Кронштейн
	17	1025-8402040-01	2	Стяжка
	18	80-6708225	1	Кронштейн
	19	80-8402410	1	Замок
	20	920-8400190	1	Опора
	21	М6-6gx16.88.35.019 ГОСТ 7798-70	16	Болт
	22	С 6.01.019 ГОСТ 6958-78	44	Шайба
	23	6Т ОСТ 37.001.115-75	44	Шайба
	24	М8-6gx20.88.35.019 ГОСТ 7796-70	30	Болт
	25	70-4803023	1	Муфта
	26	В.М5-6gx12.58.019 ГОСТ 17473-80	2	Винт
	27	1021-8401065	1	Кронштейн
	29	950.3-8401060	1	Стойка
	30	822-8400080	1	Трос управления
	31	М12x1,25-6Н.6.019 ГОСТ 5915-70	1	Гайка
	32	70-3401093	6	Наконечник рычага
	33	М10-6Н.6.019 ГОСТ 5915-70	6	Гайка
	34	М10 3р/6gx35.66.019 ГОСТ 22034-76	4	Шпилька
	35	950.3-8402310	1	Боковина
	36	950.3-8402025-А	1	Рамка
	37	950.3-8400150	1	Кронштейн
	39	950.3-8400035	2	Кронштейн
	40	М10-6gx18.88.35.019 ГОСТ 7796-70	4	Болт
	41	С 10.01.019 ГОСТ 11371-78	4	Шайба
	42	10 ОТ ОСТ 37.001.115-75	4	Шайба
	43	950.3-8401050-01	1	Кронштейн
	44	950.3-8400140-01	1	Опора
	45	950.3-8402320	1	Боковина
	46	950.3-8401065	1	Стойка
	47	1021-8401060	1	Кронштейн
	48	923-8400033-02	2	Стержень
	49	950.3-8401050	1	Кронштейн
	50	950.3-8400056-02	2	Втулка
	51	950.3-8400140	1	Опора
	52	С 16.01.019 ГОСТ 11371-78	4	Шайба
	53	3,2x25.019 ГОСТ 397-79	8	Шплинт
	54	80-6707096	1	Ось
	55	1321-8402095-Б-01	4	Фиксатор
	56	923-8402095-Б	2	Фиксатор

Группа 84. Оперение
Подгруппа 8400. Облицовка

№ рис.	№ поз.	Обозначение	Кол-во	Наименование
84.2а	57	549А-1305044	2	Кольцо
84.2б	58	950.3-8400056-01	2	Втулка
84.2в	61	950.3-8400012	12	Платик
	62	923-8402410	3	Замок
	63	923-8402410-01	2	
	64	950.3-8402313	2	Зацеп
	65	950.3-8402313-01	2	
	66	950.3-8402318	1	Решетка
	67	950.3-8402318-01	1	
	68	950.3-8402319	1	
	69	950.3-8402322	1	
	70	950.3-8400050	1	Зажим
	71	950.3-8400050-01	1	
	72	950.3-8400095	1	Решетка
	73	1221-8402420	1	Скоба
	74	950.3-8400101	1	Кронштейн
	75	950.3-8400102	1	Кронштейн
	76	950.3-8401090	1	Решетка
	77	950.3-8400017	1	Решетка
	78	950.3-8400017-01	1	
	79	M6-6gx20.88.35.019 ГОСТ 7798-70	28	Болт
	80	M8-6H.6.019 ГОСТ 5915-70	1	Гайка (на рисунке не показана)
	81	WFS-4213	6	Саморез
	82	950.3-8401087	1	Решетка



84.3. Подножка

Группа 84. Оперение
Подгруппа 8405. Подножка

№ рис.	№ поз.	Обозначение	Кол-во	Наименование
84.3		80-8405005-Б	1	Подножка левая (1-16)
		80-8405005-Б-01	1	Подножка правая (1-16)
	1	80-8405020-А2	1	Подножка
	2	С 10.01.019 ГОСТ 11371-78	8	Шайба
	3	М10-6gx50.88.35.019 ГОСТ 7795-70	4	Болт
	4	10 ОТ ОСТ 37.001.115-75	8	Шайба
	5	М10-6Н.6.019 ГОСТ 5915-70	6	Гайка
	6	80-8405010-А3	1	Подножка
	7	М10-6gx25.88.35.019 ГОСТ 7796-70	2	Болт
	8	С 12.01.019 ГОСТ 11371-78	2	Шайба
	9	М12-6gx60.88.35.019 ГОСТ 7796-70	2	Болт
	10	80-8405031-Б	1	Кронштейн
	11	12 ОТ ОСТ 37.001.115-75	4	Шайба
	12	М12-6gx30.88.35.019 ГОСТ 7796-70	2	Болт
	13	М12-6Н.6.019 ГОСТ 5915-70	3	Гайка
	14	923-6700111	2	Втулка
	15	80-8405030-Б	1	Кронштейн
	80-8405030-Б-01	1	Кронштейн (правой подножки - по заказу)	
16	80-8405032-Б	1	Кронштейн	
17	М10-6gx30.88.35.019 ГОСТ 7796-70	2	Болт	

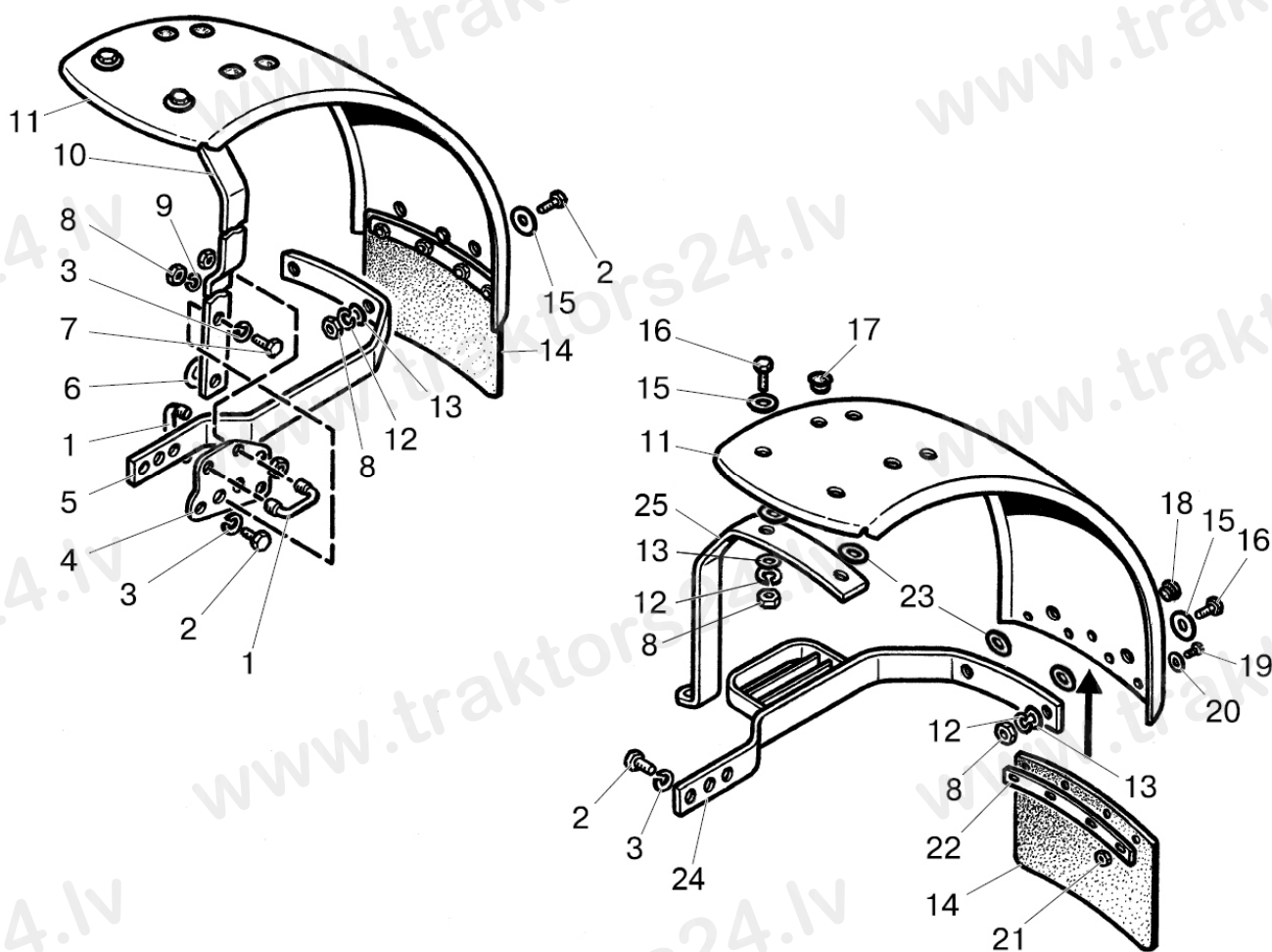


Рис.84.4. Крылья передние (с ПВМ 72-2300020-А)

Группа 84. Оперение
Подгруппа 8403. Крылья передние (с ПВМ 72-2300020-А)

№ рис.	№ поз.	Обозначение	Кол-во	Наименование
84.4		82-8403010-03/-04	1	Крыло (1-25)
	1	52-8403018	2	Стремянка
	2	M12-6gx35.88.35.019 ГОСТ 7796-70	6	Болт
	3	12 ОТ ОСТ 37.001.115-75	7	Шайба
	4	52-8403011	1	Пластина
	5	82-8403021	1	Кронштейн
	6	С 12.01.019 ГОСТ 11371-78	1	Шайба
	7	M12-6gx45.88.35.019 ГОСТ 7796-70	1	Болт
	8	M10-6H.6.019 ГОСТ 5915-70	12	Гайка
	9	10 ОТ ОСТ 37.001.115-75	4	Шайба
	10	82-8403016	1	Кронштейн
	11	80-8403041	2	Крыло (металлическое)
	12	10Л ОСТ 37.001.115-75	8	Шайба
	13	С 10.01.019 ГОСТ 11371-78	8	Шайба
	14	80-8403030	2	Шторка
	15	С 10.01.019 ГОСТ 6958-78	8	Шайба
	16	M10-6gx35.88.35.019 ГОСТ 7796-70	8	Болт
	17	500А-8507096	8	Заглушка
	18	50-8400018	2	Заглушка
	19	В.М6-6gx16.58.019 ГОСТ 17473-80	8	Винт
	20	С 6.01.019 ГОСТ 11371-78	8	Шайба
	21	M6-6H.6.019 ГОСТ 5915-70	8	Гайка
	22	80-8403013	2	Планка
	23	50-1301165	8	Прокладка
	24	82-8403020	1	Кронштейн
25	82-8403016-Б	1	Кронштейн	
Вариант (крылья пластмассовые)				
		82-8403010-А/-01	1	Крыло (1-13, 15, 16, 24, 25)
1		52-8403018	2	Стремянка
2		M12-6gx35.88.35.019 ГОСТ 7796-70	2	Болт
3		12 ОТ ОСТ 37.001.115-75	7	Шайба
4		52-8403011	1	Пластина
5		82-8403021	1	Кронштейн
6		С 12.01.019 ГОСТ 11371-78	1	Шайба
7		M12-6gx45.88.35.019 ГОСТ 7796-70	1	Болт
8		M10-6H.6.019 ГОСТ 5915-70	12	Гайка
9		10 ОТ ОСТ 37.001.115-75	4	Шайба
10		82-8403016	1	Кронштейн
11		80-8403041-А-01	2	Крыло (пластмассовое)
12		10 ОСТ 37.001.115-75	8	Шайба
13		С 10.01.019 ГОСТ 11371-78	8	Шайба
15		С 10.01.019 ГОСТ 6958-78	8	Шайба
16		M10-6gx35.88.35.019 ГОСТ 7796-70	8	Болт
24		82-8403020	1	Кронштейн
25		82-8403016-Б	1	Кронштейн

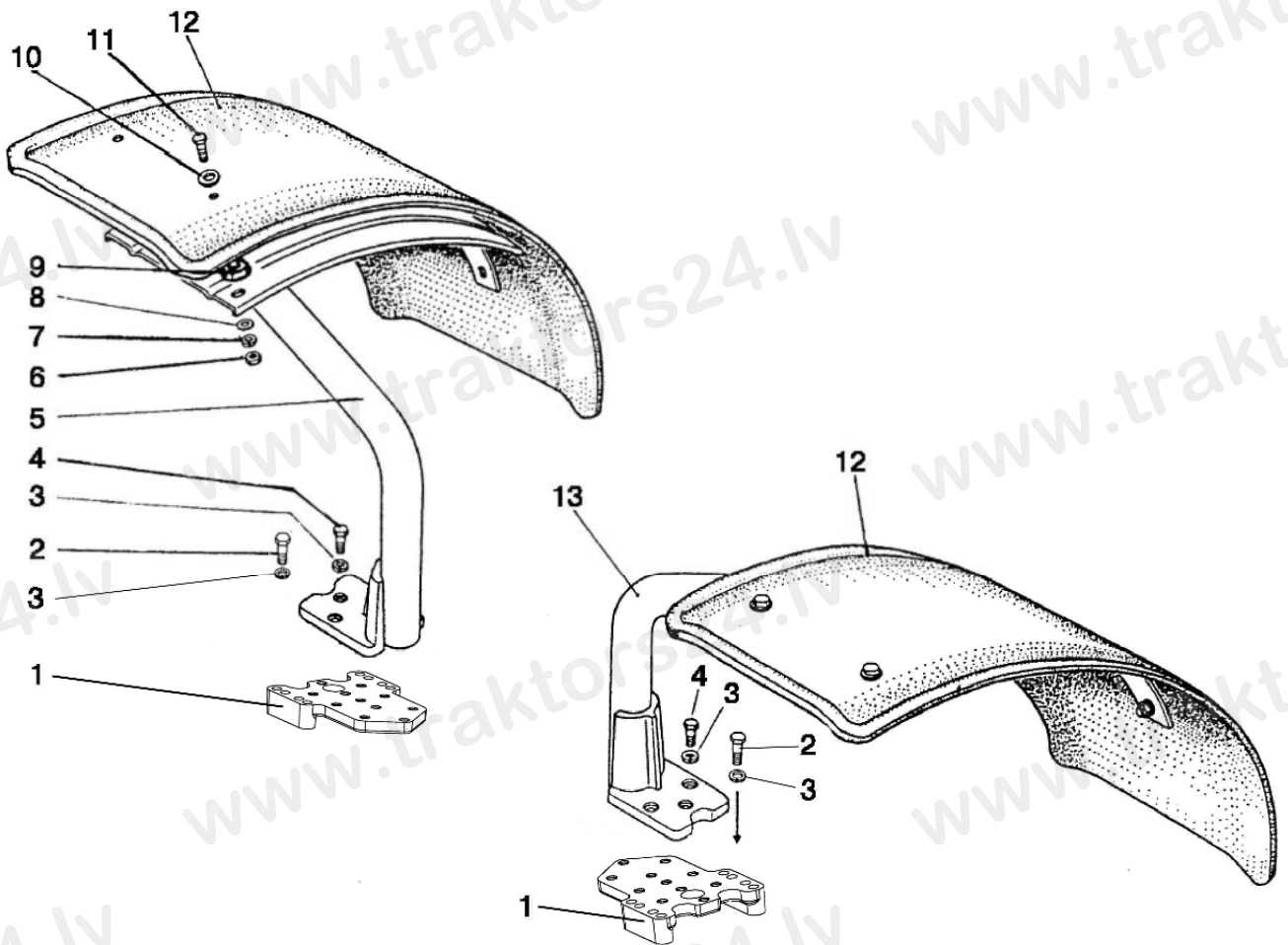


Рис.84.5. Крылья передние (для ПВМ 822-2300020-02 с удлиненными рукавами)

Группа 84. Оперение
Подгруппа 8403. Крылья передние (для ПВМ 822-2300020-02)

№ рис.	№ поз.	Обозначение	Кол-во	Наименование
84.5		822-8403010-02/-03	1	Крыло (1-13)
	1	822-8403011-Б	2	Основание
	2	M12-6gx60.88.35.019 ГОСТ 7796-70	8	Болт
	3	12 ОТ ОСТ 37.001.115-75	14	Шайба
	4	M12-6gx30.88.35.019 ГОСТ 7796-70	6	Болт
	5	822-8403015-01	1	Стойка правая
	6	M10-6H.6.019 ГОСТ 5915-70	10	Гайка
	7	10Л ОСТ 37.001.115-75	10	Шайба
	8	С 10.01.019 ГОСТ 11371-78	10	Шайба
	9	80-4616017	10	Ролик
	10	С 10.01.019 ГОСТ 6958-78	10	Шайба
	11	M10-6gx40.88.35.019 ГОСТ 7796-70	10	Болт
	12	822-8403020* или 822-8403020-Б* или 1221-8403014-Б-02** или 1221-8403014-Б1-02**	2	Крыло
13	822-8403015	1	Стойка левая	

* При установке шин 13,6-20 или 13,6R20

** При установке шин 360/70R24

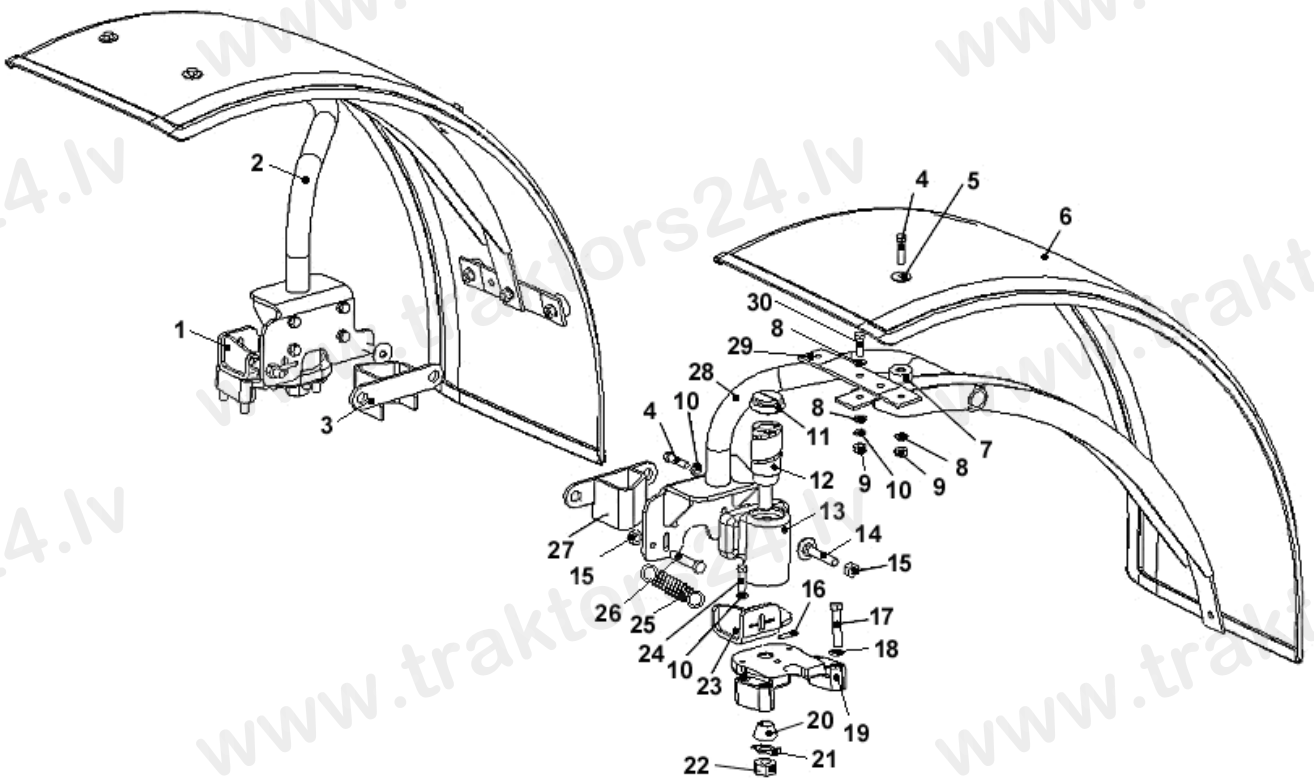


Рис.84.6. Крылья передние (для ПВМ 822-2300020-04 с короткими рукавами)

Группа 84. Оперение
Подгруппа 8403. Крылья передние
(для ПВМ 822-2300020-04 с короткими рукавами)

№ рис.	№ поз.	Обозначение	Кол-во	Наименование
84.6		822-8403100/-01	1	Крыло
	1	822-8403110-01	1	Кронштейн
	2	822-8403115-01	1	Стойка
	3	822-8403120	1	Упор
	4	M10-6gx40.88.35.019 ГОСТ 7796-70	20	Болт
	5	C 10.01.019 ГОСТ 6958-78	12	Шайба
	6	822-8403114	2	Крыло
	7	80-4616017	12	Ролик
	8	C 10.01.019 ГОСТ 11371-78	24	Шайба
	9	M10-6H.6.019 ГОСТ 5915-70	18	Гайка
	10	10 ОТ ОСТ 37.001.115-75	16	Шайба
	11	822-8403109	2	Заглушка
	12	822-8403107	2	Ось
	13	822-8403106	1	Кронштейн
	14	822-8403130	2	Упор
	15	M12-6H.6.019 ГОСТ 5915-70	4	Гайка
	16	822-8403101	4	Штифт
	17	M12-6gx60.88.35.019 ГОСТ 7796-70	8	Болт
	18	12 ОТ ОСТ 37.001.115-75	8	Шайба
	19	822-8403108	2	Основание
	20	822-8403129	2	Втулка
	21	20 ОТ ОСТ 37.001.115-75	2	Шайба
	22	M20-6H.6.019 ГОСТ 5915-70	2	Гайка
	23	822-8403110	1	Кронштейн
	24	M10-6gx35.88.35.019 ГОСТ 7796-70	2	Болт
	25	822-8403102	2	Пружина
	26	M12-6gx50.88.35.019 ГОСТ 7795-70	2	Болт
	27	822-8403120-01	1	Упор
	28	822-8403115	1	Стойка
	29	822-8403104	6	Полоса
	30	M10-6gx30.88.35.019 ГОСТ 7796-70	6	Болт

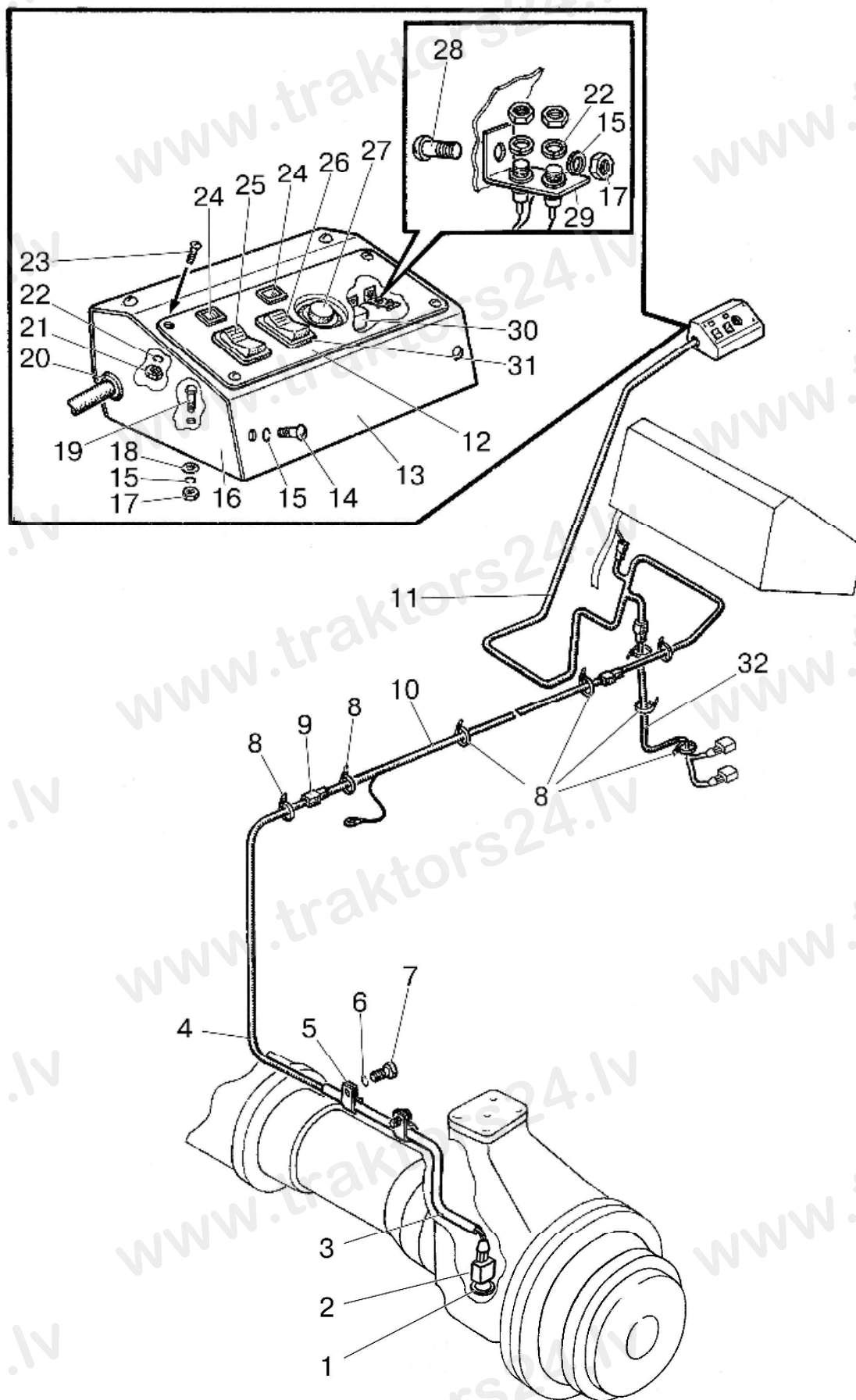


Рис.87.1. Управление БД и ВОМ (электрическая часть)
для Беларус- 920.2/920.3/952.2/952.3

**Группа 87. Система управления
Подгруппа 8700. Управление БД и ВОМ (электрическая часть)
для Беларус- 920.2/920.3/952.2/952.3**

№ рис.	№ поз.	Обозначение	Кол-во	Наименование
87.1	1	50-1702048	10 (max)	Прокладка регулировочная
	2	ВК 12-51	1	Выключатель
	3	822-8700021	1	Труба
	4	1221-3724840-В	1	Жгут
	5	1221-8700022	2	Хомут
	6	8Т ОСТ 37.001.115-75	2	Шайба
	7	М8-6gx16.88.35.019 ГОСТ 7796-70	2	Болт
	8	80-3723045	14	Манжета
	9	602602	1	Колодка гнездовая
	10	822-3724825	1	Жгут
	11	1021-3724820	1	Жгут
	12	1021-8700316	1	Панель
	13	1221-6700411	1	Крышка
	14	ВМ6-6gx12.58.019 ГОСТ 17473-80	4	Винт
	15	6Т ОСТ 37.001.115-75	8	Шайба
	16	1221-6700420	1	Основание
	17	М6-6Н.6.019 ГОСТ 5915-70	4	Гайка
	18	С6.01.019 ГОСТ 11371-78	2	Шайба
	19	М6-6gx35.88.35.019 ГОСТ 7798-70	2	Болт
	20	70-3723042-01	1	Втулка
	21	М5-6Н.6.019 ГОСТ 5927-70	4	Гайка
	22	5Т ОСТ 37.001.115-75	6	Шайба
	23	ВМ5-6gx16.58.019 ГОСТ 17475-80	4	Винт
	24	2202.3603-34 или 12.3803-31	2	Лампа контрольная
	25	П150-06.17 или П150М-06.14	1	Переключатель
	26	П147-01.17 или П147М-01.17	1	Переключатель
	27	ВК12-1	1	Выключатель
	28	ВМ6-6gx16.58.019 ГОСТ 17473-80	2	Винт
	29	1522-8700221	1	Кронштейн
	30	90.3747	2	Реле
	31	80-3801021	2	Гнездо выключателя
	32	1021-3724830-Д	1	Жгут

ПО “МИНСКИЙ МОТОРНЫЙ ЗАВОД”

ДИЗЕЛЬ Д-242-72

ДИЗЕЛЬ Д-243-91

(для тракторов БЕЛАРУС - 900/900.2/920/920.2)

ДИЗЕЛЬ Д-244-115

Каталог сборочных единиц и деталей

РЕСПУБЛИКА БЕЛАРУСЬ

2006

ПОРЯДОК ПОЛЬЗОВАНИЯ КАТАЛОГОМ

Настоящий каталог содержит всю номенклатуру сборочных единиц и деталей дизелей Д-242-72, Д-243-91, Д-244-115.

Сборочные единицы и детали расположены по группам и подгруппам в соответствии с номерами позиций на рисунках, что значительно облегчает поиск деталей в каталоге.

В графе «Наименование» применена система отступов. В первой строке указана самая крупная сборочная единица, а затем перечислены входящие в нее детали, например:

Наименование

1 2 3 4 5 6

Составная часть

Сборочные единицы составной части

Более мелкое деление

и т. д.

Цифры 1 2 3 4 5 6 указывают на принадлежность сборочных единиц и деталей к изделиям и служат для их отыскания.

Текстовый материал в каждой подгруппе представлен в следующей последовательности:

- вначале приводится перечень сборочных единиц;
- далее со ссылками на соответствующие позиции на рисунке приводится перечень деталей, входящих в подгруппу, и их количества.

Для дизелей принята семизначная система нумерации сборочных единиц и деталей. Номер состоит из следующих элементов:

- первые цифры до дефиса обозначают марку дизеля, на котором впервые была применена данная деталь;
- первые две цифры после дефиса - номер группы;
- вторые две цифры - номер подгруппы;
- последние три цифры - порядковый номер детали;
- стоящие за ними буквы и цифры обозначают модификацию и исполнение сборочной единицы или детали.

Например: 245-1002021 - гильза

10 - номер группы

02 - номер подгруппы

021 - номер детали

В комплектацию дизеля входят покупные сборочные единицы и детали. К ним относятся топливный насос, форсунка, электрооборудование и др. Эти сборочные единицы и детали обозначены так, как это принято на заводах-изготовителях.

ТЕХНИЧЕСКАЯ ХАРАКТЕРИСТИКА

Наименование дизеля	Д-243-91	Д-242-72	Д-244-115
Тип дизеля	4-х тактный, без наддува		
Способ смесеобразования	непосредственный впрыск топлива		
Число цилиндров	4		
Порядок работы	1 – 3 – 4 – 2		
Диаметр цилиндра, мм	110		
Ход поршня, мм	125		
Рабочий объем, л	4,75		
Степень сжатия (расчетная)	16±1		
Мощность номинальная, кВт (л.с.)	59,6(81)	45,6(62)	41,9(57)
Номинальная частота вращения, мин-1	2200	1800	1700

**УКАЗАТЕЛЬ ГРУПП, ПОДГРУПП,
СБОРОЧНЫХ ЕДИНИЦ И ДЕТАЛЕЙ**

Группа	Подгруппа	Наименование	Страница
10		Механизмы дизеля	
	1001	Установка передней опоры	4
	1002	Блок цилиндров	4
	3802	Установка привода и счетчика	4
	1003, 1007	Установка головки цилиндров и впускного тракта	6, 7
	1004, 1005	Поршни и шатуны. Коленчатый вал. Маховик	9
	1005	Установка муфты сцепления	11
	1006	Распределительный механизм	11
	1008	Установка выпускного коллектора	12
	1009	Установка картера масляного	12
1022	Установка насоса шестерённого	13	
11		Система питания	
	1109	Установка воздухоочистителя	13
	1111	Установка топливной аппаратуры	14
	1117	Фильтр топливный тонкой очистки	15
1105	Фильтр топливный грубой очистки	15	
13		Система охлаждения	
	1306	Установка корпуса термостата	16
	1307	Установка водяного насоса	16
1308	Установка вентилятора	16	
14		Система смазки	
	1400	Установка масляного насоса	17
1404	Установка центробежного фильтра	18	
35		Пневмокомпрессор	
	3509	Установка пневмокомпрессора	19
3509	Установка крышки	19	
37		Электрооборудование	
	3701	Установка генератора	20
	3707	Установка электрофакельного подогревателя	20
3708	Установка стартера	20	

ГРУППА 10 МЕХАНИЗМЫ ДИЗЕЛЯ
Подгруппа 1001. Установка передней опоры
Подгруппа 1002 Блок цилиндров
Подгруппа 3802 Установка привода и счётчика
(рис. 1)

№ поз.	Обозначение сборочной единицы, детали.	Наименование						Кол-во в группе
		1	2	3	4	5	6	
	240-1001000-А	Установка передней опоры (Д-243, Д-242)						
	240-1001000-А-01	Установка передней опоры (Д-244)						
	240-1001010-А	Опора двигателя передняя (Д-243, Д-242)						1
	240-1001010-А-01	Опора двигателя передняя (Д-244)						1
1	240-1001015-А1	Опора двигателя передняя						1
2	240-1001025	Амортизатор с ограничителем						1
3	M8-6gX16	Болт						4
4	8 65Г 06	Шайба						4
5	M10-6gX30	Болт						2
6	10 65Г 06	Шайба						2
	240-1002000-Б-106	Блок цилиндров (Д-243)						
	240-1002000-Б-13	Блок цилиндров (Д-242)						
	240-1002000-Б-37	Блок цилиндров (Д-244)						
	50-1002040-В	Опора масляного картера						1
7	50-1002042-В	Опора масляного картера						1
8	240-1002044	Штифт						2
9	50-1002313-В	Лист задний						1
10	50-1002316-А2	Прокладка корпуса сальника						1
11	50-1002340	Фиксатор						1
12	240-1002030	Щит распределения						1
13	240-1002033	Прокладка щита распределения						1
14	240-1002046	Штифт						2
15	240-1002049	Прокладка						2
	240-1002060-А	Крышка распределения						1
16	240-1002044	Штифт						2
17	240-1002055	Манжета						1
18	240-1002065-А2	Крышка распределения						1
19	240-1002064-А	Прокладка крышки распределения						1
	240-1002080-А	Установка горловины						1
20	240-1002082-А1	Прокладка горловины						1
21	240-1002085	Сетка						1
	240-1002115	Горловина						1
22	240-1002088-В	Патрубок						1
23	A19.01.003	Кольцо пружинное						1
	A19.01.100	Крышка						1
24	042-048-30-2-1	Кольцо						1
25	A19.01.001	Пробка						1
26	M8-6gX20	Болт						2
27	8 65Г 06	Шайба						2
	240-1002310	Уплотнение						1
	240-1002300	Корпус сальника с кольцом						1
28	240-1002311	Кольцо маслоотражательное						1
29	240-1002315	Корпус сальника						1
30	240-1002305	Манжета						1
31	240-1002314	Прокладка листа заднего						1
32	240-1002320-В	Масломер						1
33	240-1002328	Заглушка						2

№ поз.	Обозначение сборочной единицы, детали.	Наименование						Кол-во в группе
		1	2	3	4	5	6	
	240-1002010-Б1	Блок цилиндров (Д-243)						1
	240-1002010-Б1-04	Блок цилиндров (Д-242)						1
	240-1002010-Б1-05	Блок цилиндров (Д-244)						1
34	50-1002034	Штифт установочный						2
35	50-1002318-Б	Рым						2
36	50-1002326-В	Заглушка						2
37	240-1002323-Б	Трубка (Д-243, Д-242)						1
37	240-1002323-Б-01	Трубка (Д-244)						1
	245-1002009	Блок цилиндров						1
38	50-1002327-А	Пробка						1
39	240-1002015-А2	Блок цилиндров						1
40	240-1002067-А	Втулка						1
41	240-1002068-А	Втулка задняя						1
42	240-1002069-А	Втулка передняя						1
	50-1005140 КТ	Комплект крышек коренных подшипников						1
43	50-1005140-Б	Крышка коренного подшипника						3
44	50-1005141-Б	Крышка 1-го коренного подшипника						1
45	50-1005152-В	Крышка 5-го коренного подшипника						1
46	50-1005159-Б1	Болт крышки коренного подшипника						10
47	50-1005161	Шайба						10
48	45-08КП.Ц9.Хр	Заглушка						1
49	245-1002021-А1	Гильза блока цилиндров						4
50	50-1002022	Кольцо гильзы						8
51	50-1005019	Штифт						2
52	ПС7-0	Кран						1
53	M10-6gX20	Болт						4
54	M10-6gX25	Болт						9
55	M10-6gX30	Болт						1
56	M10-6gX45	Болт						2
57	M10-6gX60	Болт						1
58	M10-6gX75	Болт						2
59	M12-6gX30	Болт						7
60	M12-6gX35	Болт						2
61	10 65Г 06	Шайба						19
62	12 65Г 06	Шайба						2
63	12 ОТ 65Г 06	Шайба						7
	245-1006310-В-05	Привод насоса топливного						
64	240-1002038	Прокладка люка						1
65	245-1002036	Крышка люка						1
66	50-1022067	Кольцо уплотнительное						3
67	M8-6gX30	Болт						3
	240-3802000-А-05	Установка привода и счётчика (Д-243)						
	240-3802000-А-03	Установка привода и счётчика (Д-242)						
	240-3802000-А-04	Установка привода и счётчика (Д-244)						
68	240-1002062	Крышка (Д-243 – на рис.1 не показана)						1
68	ПТ-3802010-А-50	Привод тахоспидометра (Д-242)						1
68	ПТ-3802010-А-40	Привод тахоспидометра (Д-244)						1
69	50-1021012	Прокладка						1
70	240-3802005	Болт специальный (Д-242, Д-244)						1
71	M6-6gx16	Болт (Д-243 – 3 шт. Д-242, Д-244 – 2 шт.)						
72	6 65Г 06	Шайба						3
73	КГ 1/8"	Пробка (Д-244)						1

**Подгруппы 1003, 1007 Установка головки цилиндров и впускного тракта
(рис. 2 - для двигателей Д-243, Д-242)**

№ поз.	Обозначение сборочной единицы, детали.	Наименование						Кол-во в группе
		1	2	3	4	5	6	
1	240-1003010-А	Установка головки цилиндров						1
2	240-1002047	Болт						12
2	240-1002047-01	Болт						4
3	48-1002318	Шайба						16
4	50-1003070-А (или 50-1003070-А3)	Прокладка головки цилиндров						1
5	50-1003104-А	Гайка колпака						4
6	50-1003106	Шайба						4
7	50-1003107-А	Кольцо						4
8	240-1003108	Прокладка крышки головки цилиндров						1
9	240-1003109	Прокладка колпака крышки головки цилиндров						1
10	240-1003011	Головка цилиндров						1
10	50-1003103-А	Стакан						2
11	50-1003112	Шпилька стойки						4
12	240-1003013-А2-06	Головка цилиндров						1
13	240-1003027-А2	Заглушка						5
14	240-1003029	Втулка						6
14	240-1003037	Заглушка						1
15	240-1003015-А1	Головка цилиндров						1
16	245-1007032	Втулка направляющая клапана						8
17	Д02-003-А	Заглушка						4
18	50-1007053-А2	Сухарь клапана						16
19	240-1007015-Б6 (или Б7, или Б9)	Клапан выпускной						4
20	240-1007020	Манжета уплотнительная клапана						8
21	240-1007045-А3 (или А8, или А9, или А10)	Пружина клапана наружная						8
22	240-1007046-А3 (или А5)	Пружина клапана внутренняя						8
23	240-1007048	Тарелка пружин клапана						8
24	240-1007054	Шайба пружины клапана нижняя						8
25	240-1007055	Шайба пружины клапана верхняя						8
26	240-1007014-Б7 (или Б4, или Б9)	Клапан впускной						4
27	240-1003030-А	Крышка головки цилиндров						1
27	240-1003031	Прокладка						2
28	240-1003032-А	Крышка головки цилиндров						1
29	240-1003033-14	Коллектор впускной						1
30	240-1003264-А	Прокладка						1
31	243-1109210	Патрубок						1
32	242-3509213	Штуцер						1
32	242-3707220-А	Бачок с пробкой						1
33	240-3707200	Пробка						1
34	242-3707140-А	Бачок						1
35	50-1117028	Пробка резьбовая						1
36	Д18-055-А	Кольцо уплотнительное						1
37	КГ 1/8". А12.016	Пробка						1
38	2.5X10	Штифт						2
39	М8-6gX20	Болт						5
40	М8-6gX35	Болт						4
41	8 65Г 06	Шайба						9
42	240-1007100-Б1	Механизм коромысел						1
42	50-1007102-А1	Ось коромысел						1

№ поз.	Обозначение сборочной единицы, детали.	Наименование						Кол-во в группе
		1	2	3	4	5	6	
43	50-1007103-A	Пружина оси коромысел						3
44	50-1007175-Б1	Винт регулировочный						8
45	50-1007182	Пробка оси коромысел						2
46	50-1007183	Шайба пробки						2
47	50-1007212-A4	Коромысло клапана со втулкой						8
48	240-1007151-Б	Стойка оси коромысел крайняя						1
	240-1007151-Б-01	Стойка оси коромысел крайняя						1
49	240-1007152-Б	Стойка оси коромысел средняя						1
	240-1007152-Б-01	Стойка оси коромысел средняя						1
50	240-1007185	Фиксатор оси коромысел						1
51	10 65Г 06	Шайба						1
52	Д02-063	Гайка						8
53	240-1007310-Б1	Штанга						8
54	240-1007375-A1 (или А2)	Толкатель клапана						8
	240-1002470	Установка сапуна						1
55	240-1002430-Г	Корпус сапуна						1
56	240-1002440	Фильтр						1
57	240-1002444-A1	Прокладка						1
58	240-1003122-Б	Колпак крышки						1
59	M8-6gX16	Болт						4
60	8 65Г 06	Шайба						4
61	КГ 3/8". А12.016	Пробка						2
62	70-8115022-A	Патрубок						1
63	50-1015598	Прокладка патрубка						1
64	M12-6H	Гайка						4
65	M8-6gX20	Болт						2
66	M8-6gX30	Болт						1
67	M8-6gX35	Болт						2
68	M8-6gX80 (или 240-1022070-03)	Болт						1
69	M12-6gX85	Болт						2
70	8 65Г 06	Шайба						5
71	8.01.08КП	Шайба						1
72	12.01.08КП	Шайба						2
73	240-1111115-A	Кронштейн						1
74	240-1111125-A1	Кронштейн						1

**Подгруппы 1003, 1007 Установка головки цилиндров и впускного тракта
(рис. 3 - для двигателей Д-244)**

№ поз.	Обозначение сборочной единицы, детали.	Наименование						Кол-во в группе
		1	2	3	4	5	6	
1	240-1003010-A-23	Установка головки цилиндров						1
	240-1002047	Болт						12
2	240-1002047-01	Болт						4
3	48-1002318	Шайба						16
4	50-1003070-A (или 50-1003070-A3)	Прокладка головки цилиндров						1
5	50-1003104-A	Гайка колпака						4
6	50-1003106-01	Шайба						4
7	50-1003107-A-01	Кольцо						4
8	240-1003108	Прокладка крышки головки цилиндров						1
9	240-1003109	Прокладка колпака крышки головки цилиндров						1

№ поз.	Обозначение сборочной единицы, детали.	Наименование						Кол-во в группе
		1	2	3	4	5	6	
10	240-1003011	Головка цилиндров						1
11	50-1003103-А	Стакан						2
	50-1003112	Шпилька стойки						4
12	240-1003013-А2-06	Головка цилиндров						1
	240-1003027-А2	Заглушка						5
13	240-1003029	Втулка						6
14	240-1003037	Заглушка						1
15	240-1003015-А1	Головка цилиндров						1
16	245-1007032	Втулка направляющая клапана						8
17	Д02-003-А	Заглушка						4
18	50-1007053-А2	Сухарь клапана						16
19	240-1007015-Б6 (или Б7, или Б9)	Клапан выпускной						4
20	240-1007020	Манжета уплотнительная клапана						8
21	240-1007045-А3 (или А8, или А9, или А10)	Пружина клапана наружная						8
22	240-1007046-А3 (или А5)	Пружина клапана внутренняя						8
23	240-1007048	Тарелка пружин клапана						8
24	240-1007054	Шайба пружины клапана нижняя						8
25	240-1007055	Шайба пружины клапана верхняя						8
26	240-1007014-Б7 (или Б4, или Б9)	Клапан впускной						4
	240-1003030-А-07	Крышка головки цилиндров						1
27	240-1003031	Прокладка						2
28	240-1003032-А	Крышка головки цилиндров						1
29	240-1003033-16	Коллектор впускной						1
30	240-1003264-А	Прокладка						1
31	243-1109210	Патрубок						1
32	240-1003034-01	Заглушка						1
33	240-3707115-А1	Прокладка						1
34	М6-6gX16	Болт						2
34а	6 65Г 06	Шайба						2
35	50-1117028	Пробка резьбовая						1
36	Д18-055-А	Кольцо уплотнительное						1
37	КГ 3/8"	Пробка						1
38	2.5X10	Штифт						2
39	М8-6gX20	Болт						3
40	М8-6gX35	Болт						4
41	8 65Г 06	Шайба						7
	240-1007100-Б1	Механизм коромысел						1
42	50-1007102-А1	Ось коромысел						1
43	50-1007103-А	Пружина оси коромысел						3
44	50-1007175-Б1	Винт регулировочный						8
45	50-1007182	Пробка оси коромысел						2
46	50-1007183	Шайба пробки						2
47	50-1007212-А4	Коромысло клапана со втулкой						8
48	240-1007151-Б	Стойка оси коромысел крайняя						1
	240-1007151-Б-01	Стойка оси коромысел крайняя						1
49	240-1007152-Б	Стойка оси коромысел средняя						1
	240-1007152-Б-01	Стойка оси коромысел средняя						1
50	240-1007185	Фиксатор оси коромысел						1
51	10 65Г 06	Шайба						1
52	Д02-063	Гайка						8
53	240-1007310-Б1	Штанга						8
54	240-1007375-А1 или А2	Толкатель клапана						8

№ поз.	Обозначение сборочной единицы, детали.	Наименование						Кол-во в группе
		1	2	3	4	5	6	
55	240-1002470	Установка сапуна						1
56	240-1002430-Г	Корпус сапуна						1
57	240-1002440	Фильтр						1
58	240-1002444-А1	Прокладка						1
59	240-1003122-Б	Колпак крышки						1
59	M8-6gX16	Болт						4
60	8 65Г 06	Шайба						4
61	КГ 3/8". А12.016	Пробка						2
62	70-8115022-А	Патрубок						1
63	50-1015598	Прокладка патрубка						1
64	M12-6H	Гайка						4
65	M8-6gX20	Болт						2
66	M8-6gX30	Болт						1
67	M8-6gX35	Болт						2
68	M8-6gX80	Болт						1
69	(или 240-1022070-03) M12-6gX85	Болт						2
70	8 65Г 06	Шайба						5
71	8.01.08КП	Шайба						1
72	12.01.08КП	Шайба						2
73	240-1111115-А-01	Кронштейн						1
74	240-1111125-А1-01	Кронштейн						1

**Подгруппы 1004, 1005. Поршни и шатуны. Коленчатый вал. Маховик
(рис. 4)**

№ поз.	Обозначение сборочной единицы, детали.	Наименование						Кол-во в группе
		1	2	3	4	5	6	
1	240-1005015-Б-04	Вал коленчатый (Д-243)						5
2	242-1005015	Вал коленчатый (Д-242, Д-244)						
2	50-1005021-А	Заглушка						1
3	50-1005043	Маслоотражатель коленчатого вала задний						4
4	50-1005157-В	Заглушка						4
4	50-1005191-А	Трубка коленчатого вала						1
5	240-1005014	Вал коленчатый (Д-243)						4
5	240-1005017	Противовес коленчатого вала (Д-243)						8
6	240-1005018	Болт крепления противовеса (Д-243)						1
7	240-1005020-Б1	Вал коленчатый						8
8	240-1005024	Пластина стопорная (Д-243)						1
9	240-1005030-А1	Шестерня распределения коленчатого вала						4
10	4Х22	Шплинт						2
11	6Х9	Шпонка						3
12	50-1005019	Штифт						4
13	A23.01-81-240 ТсбН1 или A23.01-81-240СБАСН1	Комплект коренных вкладышей						
14	A23.01-8116 или A23.01-81.037	Вкладыш коренной						4
14	A23.01-8117 или A23.01-81.038	Вкладыш коренной						1
15	A23.01-8118 или A23.01-81.040	Вкладыш коренной						

№ поз.	Обозначение сборочной единицы, детали.	Наименование						Кол-во в группе
		1	2	3	4	5	6	
16	A23.01-8119 или A23.01-81.039	Вкладыш коренной						1
17	A23.01-10401	Полукольцо						2
18	A23.01-10403	Полукольцо						2
	240-1004010-A-18	Поршень с шатуном						4
	или 240-1004010-A-19							
	или 240-1004010-A-20							
	или 240-1004010-A-21							
	или 240-1004010-A-22							
	или 240-1004010-A-23							
	или 240-1004010-A-24							
	или 240-1004010-A-25							
	или 240-1004010-A-26							
	или 240-1004010-A-27							
	или 240-1004010-A-28							
	или 240-1004010-A-29							
	или 240-1004010-A-30							
	или 240-1004010-A-31							
	или 240-1004010-A-32							
	или 240-1004010-A-33							
	или 240-1004010-A-34							
	или 240-1004010-A-35							
19	50-1004042-A1	Палец поршневой						1
20	240-1004021-Д-03	Поршень						1
	или 240-1004021-Д							
	или 240-1004021-Д-01							
	или 240-1004021-Д-02							
	или 240-1004021-Д-04							
	или 240-1004021-Д-05							
21	240-1004022	Кольцо поршневого пальца стопорное						2
	240-1004100	Шатун						1
22	50-1004182-A1	Болт шатунный						2
23	50-1004188	Гайка шатунного болта						2
24	240-1004112	Шатун						1
25	240-1004115-A	Втулка верхней головки шатуна						1
26	240-1004125	Крышка шатуна						1
27	245-1004190	Шайба						2
28	СТ240-1004062	Кольцо компрессионное						1
	или 240-1004062							
	или 14-110-30-02							
29	СТ260-1004063	Кольцо компрессионное						1
	или 260-1004063							
	или 30-110-25-02							
30	СТ260-1004080	Кольцо маслосъемное						1
	или 260-1004080							
	или 64-110-50-02							
31	50-1005042	Маслоотражатель коленчатого вала передний						1
32	50-1005054	Болт коленчатого вала						1
33	50-1005055-A	Шайба болта коленчатого вала						1
34	50-1005127-A	Болт крепления маховика						7
35	48-1002318	Шайба						7
36	240-1005033-A-01	Шестерня привода масляного насоса ведущая						1
	или 240-1005033-01							

№ поз.	Обозначение сборочной единицы, детали.	Наименование						Кол-во в группе
		1	2	3	4	5	6	
37	240-1005115	Маховик						1
38	240-1005114-А	Маховик						1
39	50-1005121-А	Венец маховика						1
40	240-1005120	Маховик						1
41	240-1005122	Палец						6
	240-1005131-Г	Шкив коленчатого вала						1
	A23.01-74-240 ТсБН1 или A23.01-74-240 сБАСН1	Комплект шатунных вкладышей						1
	A23.01-7403 или A23.01-74.014	Вкладыш шатунный						8

**Подгруппа 1005. Установка муфты сцепления
(рис. 5)**

№ поз.	Обозначение сборочной единицы, детали.	Наименование						Кол-во в группе
		1	2	3	4	5	6	
1	240-1005009	Установка муфты сцепления						6
2	70-1601074	Втулка						1
3	80-1601090	Диск сцепления						1
4	85-1601130-02	Диск ведомый						6
5	M12x1,25-6H	Гайка						6
	12.OT	Шайба						6

**Подгруппа 1006. Распределительный механизм
(рис. 6)**

№ поз.	Обозначение сборочной единицы, детали.	Наименование						Кол-во в группе
		1	2	3	4	5	6	
1	50-1006250-В	Палец промежуточной шестерни						1
2	50-1006252-В1	Палец промежуточной шестерни						1
3	50-1005021-А	Заглушка						1
4	50-1006253	Кольцо упорное						1
5	240-1006240-А1	Шестерня промежуточная со втулкой						1
6	240-1006244-Б	Шестерня промежуточная						1
7	240-1006246	Втулка						1
8	50-1006254	Планка						1
9	M8-6gx16	Болт						2
10	8 65Г 06	Шайба						2
11	50-1006021-Б	Шайба упорная						1
12	50-1006247	Винт специальный						1
	M10-6gx30	Болт						1
	10 65Г 06	Шайба						2

№ поз.	Обозначение сборочной единицы, детали.	Наименование						Кол-во в группе
		1	2	3	4	5	6	
13	240-1006010	Вал распределительный						1
14	240-1006015-А	Вал распределительный						1
15	6x9	Шпонка						1
16	50-1006017-Б	Шайба						1
17	240-1006214-А1	Шестерня распределительного вала						1
18	50-1006018	Шайба распределительного вала упорная						1
19	245-1006020	Болт специальный						1
20	245-1006311-В1	Шестерня привода топливного насоса						1
21	50-1006315-Б4	Прокладка						1
22	М10-6Н.12.40Х	Гайка						3
	260-1111208	Шайба						3

**Подгруппа 1008. Установка выпускного коллектора
(рис. 7)**

№ поз.	Обозначение сборочной единицы, детали.	Наименование						Кол-во в группе
		1	2	3	4	5	6	
1	240-1008010-А2-02	Установка выпускного коллектора						2
2	50-1008026-Б	Прокладка выпускного коллектора крайняя						1
3	50-1008027-Б	Прокладка выпускного коллектора средняя						1
4	240-1008015-А1	Коллектор						1
5	50-1008028	Прокладка						1
6	240-1008021-Б1	Переходник						1
7	240-1008025-А	Коллектор выпускной						1
8	245-1008023-А	Болт						4
9	12 65Г 06	Шайба						4
10	240-1306038-А	Заглушка						1
11	70-3407164	Кронштейн						1
12	245-3701069	Шайба						3
13	М12-6gx20	Болт						1
14	М12-6gx35	Болт						5
	М12-6gx85	Болт						1
	12 65Г 06	Шайба						1

**Подгруппа 1009. Установка картера масляного
(рис. 8)**

№ поз.	Обозначение сборочной единицы, детали.	Наименование						Кол-во в группе
		1	2	3	4	5	6	
1	245-1009000-Г	Установка масляного картера						2
2	245-1009104	Пластина						1
3	245-1009110-В	Картер масляный						2
4	50-1401063-В1	Прокладка масляного картера						1
5	240-1401059-А1	Уплотнение переднее						1
6	240-1401065-А1	Уплотнение заднее						22
7	М8-6gx25	Болт						22
	8Т 65Г 06	Шайба						22

**Подгруппа 1022. Установка насоса шестеренного
(рис. 9)**

№ поз.	Обозначение сборочной единицы, детали.	Наименование						Кол-во в группе
		1	2	3	4	5	6	
1	240-1022040	Установка гидронасоса						1
2	240-1022030	Привод гидронасоса						1
2	240-1022061-Б	Шестерня привода гидронасоса						1
3	240-1022069	Корпус						1
3	240-1307064-01	Кольцо стопорное						1
4	Кольцо В25	Кольцо						1
5	205К	Подшипник						2
6	240-1022062	Прокладка						1
7	240-1022075-А1	Прокладка						1
8	М8-6gx30	Болт						4
9	М8-6gx70	Болт						1
10	8 65Г 06	Шайба						5
11	НШ 10Ж-3-04Л или НШ 14, или НШ 16	Насос шестеренный						1

ГРУППА 11 СИСТЕМА ПИТАНИЯ

**Подгруппа 1109. Установка воздухоочистителя
(рис. 10)**

№ поз.	Обозначение сборочной единицы, детали.	Наименование						Кол-во в группе
		1	2	3	4	5	6	
1	240-1109010-А-15	Установка воздухоочистителя (Д-243, Д-242)						1
1	240-1109010-А-16	Установка воздухоочистителя (Д-244)						1
1	240-1109015-А-08	Воздухоочиститель (Д-243, Д-242)						1
1	240-1109015-А-09	Воздухоочиститель (Д-244)						1
2	240-1109035-А2-09	Корпус воздухоочистителя						1
2	240-1109095	Обойма						1
3	240-1109096-Б1	Стопор обоймы						1
4	240-1109165	Элемент фильтрующий						1
5	240-1109166-Б	Элемент фильтрующий						1
6	240-1109167-Б	Элемент фильтрующий						1
7	240-1109254-В	Ванна масляная						1
8	240-1109255	Поддон (Д-243, Д-242)						1
1	240-1109255-01	Поддон (Д-244)						1
9	240-1109262	Болт стяжной						2
10	240-1109306	Прокладка						1
11	М6-6Н.45Л	Гайка-барашек						2
12	6.01.08КП	Шайба						2
13	240-1109280	Кронштейн						1
14	50-1109296-Б	Палец						1
14	240-1109290-Б1	Кронштейн воздухоочистителя						1
15	240-1109299	Хомут крепления воздухоочистителя						1
16	50-1401067	Шайба						1
17	3.2Х18.019	Шплинт						1
18	50Л-1109301-Б	Палец						1
19	50-1401067	Шайба						1
20	М8-6Н	Гайка						1

№ поз.	Обозначение сборочной единицы, детали.	Наименование						Кол-во в группе
		1	2	3	4	5	6	
21	M8-6gX 45	Болт						1
22	РД 63-74-75-0,2 A53.21.000	Рукав-деталь Моноциклон						1
23	A53.21.001	Патрубок						1
24	A53.21.002	Колпак						1
25	XC-71.016	Хомут стяжной						2

**Подгруппа 1111. Установка топливной аппаратуры
(рис. 11)**

№ поз.	Обозначение сборочной единицы, детали.	Наименование						Кол-во в группе
		1	2	3	4	5	6	
	240-1111000-A1	Установка топливной аппаратуры (Д-243)						3
	240-1111000-A1-07	Установка топливной аппаратуры (Д-242)						
	240-1111000-A1-19	Установка топливной аппаратуры (Д-244)						
1	36-1104787	Болт штуцера						8
2	36-1104788	Прокладка						
3	240-1104300-01	Трубка топливная высокого давления						1
4	240-1104300-02	Трубка топливная высокого давления						1
5	240-1104300-03	Трубка топливная высокого давления						1
6	240-1104300-04	Трубка топливная высокого давления						1
7	240-1104320-A2-02	Топливопровод дренажный						1
8	245-1104180-A-02	Трубка топливная низкого давления						1
9	245-1104180-A-06	Трубка топливная низкого давления						1
10	245-1104180-A-10	Трубка топливная низкого давления						1
11	240-1105010	Фильтр топливный грубой очистки						1
12	240-1111036-Б1	Кольцо защитное						4
13	240-1111101-Б	Хомутик						2
14	240-1111105	Колодка						1
15	240-1111106	Колодка						2
16	240-1111112	Штуцер						1
17	240-1111114	Колодка						1
18	245-1111020	Прокладка – экран						4
19	245-1111113	Втулка защитная						1
20	245-1117010-Г	Корпус в сборе						1
21	245-1117105	Штуцер с пробкой						1
22	ФТ020-1117010	Фильтр очистки топлива						1
23	M6-6H	Гайка						5
24	M10-6gX 20	Болт						3
25	M10-6gX25	Болт						2
26	M10-6gX 35	Болт						10
27	M10-6gX120	Болт						2
28	6 65Г 06	Шайба						5
29	10 65Г 06	Шайба						11
30	171.1112010-02	Форсунка						4
31	4УТНИ-1111007-420	Насос топливный (Д-243)						1
	4УТНИ-1111007-411	Насос топливный (Д-242)						1
	4УТНИ-1111007-431	Насос топливный (Д-244)						1
32	Д18-051-А	Болт поворотного угольника						1
33	Д18-055-А	Кольцо уплотнительное						12

**Подгруппа 1117. Фильтр топливный тонкой очистки
(рис. 12)**

№ поз.	Обозначение сборочной единицы, детали.	Наименование						Кол-во в группе
		1	2	3	4	5	6	
1	245-1117010-Г	Корпус						1
2	245-1117075	Корпус						1
3	245-1117079	Штуцер						1
4	245-1117081	Крышка						1
5	Д18-055-А	Кольцо уплотнительное						1
6	245-1117091-Б	Кронштейн						1
7	М10-6Н	Гайка						2
8	М10-6gx30	Болт						2
9	10 65Г 06	Шайба						2
10	245-1117105	Штуцер с пробкой						1
11	240-1003281	Пробка						1
12	36-1104788	Прокладка						1
13	Д18-052	Штуцер						1
14	ФТ020-1117010	Фильтр очистки топливный						1
15	Д18-051-А	Болт поворотного угольника						1
16	Д18-055-А	Кольцо уплотнительное						4

**Подгруппа 1105. Фильтр топливный грубой очистки
(рис. 13)**

№ поз.	Обозначение сборочной единицы, детали.	Наименование						Кол-во в группе
		1	2	3	4	5	6	
1	240-1105010	Фильтр грубой очистки						4
2	М8-6gx25	Болт						4
3	М8-6Н	Гайка						4
4	8 65Г 06	Шайба						4
5	240-1105016	Корпус						1
6	98-4-4-16	Кольцо						1
7	240-1105011	Рассеиватель						1
8	240-1105025	Отражатель						1
9	240-1105020	Стакан						1
10	240-1105030	Пробка						1
11	260-1117134	Кольцо уплотнительное						1
12	Д16-111-А	Втулка защитная						2
13	Д18-051-А	Болт поворотного угольника						2
14	Д18-055-А	Кольцо уплотнительное						4

ГРУППА 13 СИСТЕМА ОХЛАЖДЕНИЯ
Подгруппа 1306. Установка корпуса термостата
(рис. 14)

№ поз.	Обозначение сборочной единицы, детали.	Наименование						Кол-во в группе
		1	2	3	4	5	6	
1	245-1306030-А	Установка корпуса термостата						2
2	M8-6gx25	Болт						2
3	M8-6gx95	Болт						4
4	50-1401067	Шайба						1
5	50-1306026	Прокладка корпуса термостата						1
6	245-1306040	Корпус термостата						4
7	M8-6gx25	Болт						4
8	50-1401067	Шайба						1
9	245-1306025	Крышка корпуса						1
10	КГ 3/8"	Пробка						1
11	ТС107-1306100-04	Термостат с твердым наполнителем						1
12	245-1306023	Прокладка						1
13	245-1306021	Корпус нижний						1
14	245-1306027	Штуцер						1
15	80-3801092-Б	Кронштейн						1
16	50-1306028-Б3	Шланг термостата						1
17	«Norma» 20-32	Хомут						2

Подгруппа 1307. Установка водяного насоса
Подгруппа 1308 Установка вентилятора
(рис. 15)

№ поз.	Обозначение сборочной единицы, детали.	Наименование						Кол-во в группе
		1	2	3	4	5	6	
1	240-1307000	Установка водяного насоса						1
2	50-1307048-Б	Прокладка корпуса						1
3	240-1307012-А1	Насос водяной						1
4	50-1307049-А	Прокладка патрубка						1
5	240-1307010-А1	Насос водяной						1
6	50-1005161	Шайба						1
7	SP/1341	Сальник водяного насоса						1
8	240-1307064	Кольцо стопорное						1
9	240-1307070-Б	Шкив водяного насоса						1
10	240-1307074-В	Крыльчатка						1
11	240-1307075	Заглушка						1
12	245-1307025	Корпус водяного насоса						1
13	245-1307052-Г	Вал						1
14	245-1307084	Втулка						1
15	245-1307094	Кольцо упорное						1
16	M16x1,5-6H	Гайка						1
17	1160305	Подшипник шариковый радиальный однорядный						2
18	КГ 3/8"	Пробка						1
19	5x7,5	Шпонка						1
20	245-1307060-01	Патрубок водяного насоса						1
21	245-1306027	Штуцер						1
22	50-1307044-Б	Патрубок водяного насоса						1
23	50-1401067	Шайба						2
24	M8-6gx45	Болт						2

№ поз.	Обозначение сборочной единицы, детали.	Наименование						Кол-во в группе
		1	2	3	4	5	6	
21	M10-6gx45	Болт						2
22	M10-6gx50	Болт						1
23	10 65Г 06	Шайба						3
	245-1308000-Е-01	Установка вентилятора						
24	245-1308010-А	Вентилятор						1
25	M8-6gx25	Болт						6
26	2КЛ.І-11Х10-1250 или AVX 13-1250 или SPA-1250	Ремень						1
27	8 65Г 06	Шайба						6

ГРУППА 14 СИСТЕМА СМАЗКИ
Подгруппа 1400. Установка масляного насоса
(рис. 16)

№ поз.	Обозначение сборочной единицы, детали.	Наименование						Кол-во в группе
		1	2	3	4	5	6	
	240-1400010-Б	Установка масляного насоса						
1	M12-6gx40	Болт						2
2	12Г 65Г 06	Шайба						2
	240-1402000-А3	Установка приемника масляного насоса						1
3	50-1402053	Прокладка фланца						1
4	240-1402010-А3	Маслоприемник						1
5	M8-6gx50	Болт						2
6	8Т 65Г 06	Шайба						2
7	50-1403015-А	Патрубок отводящий						1
8	M8-6gx20	Болт						4
9	8Т 65Г 06	Шайба						4
10	50-1403033	Прокладка фланца						2
	245-1403010	Насос масляный						1
11	M8-6gx50	Болт						4
12	8Т 65Г 06	Шайба						4
13	240-1002044	Штифт						2
	50-1403110-Б	Шестерня масляного насоса ведомая						1
14	50-1403115-Б	Шестерня масляного насоса ведомая						1
15	Д08-002-А или А57.03.028-А	Втулка корпуса масляного насоса						1
		Втулка промежуточной шестерни						1
16	50-1403125-Б	Палец ведомой шестерни						1
17	50-1403233	Штифт установочный						2
	240-1403020	Корпус масляного насоса						1
18	240-1403025	Корпус масляного насоса						1
19	50-1403019-Б или А57.03.026-А	Втулка корпуса						1
	240-1403120-А-02	Вал						1
20	50-1403052-Б	Валик масляного насоса						1
21	50-1403075-Б	Шестерня масляного насоса ведущая						1
	240-1403150	Крышка масляного насоса						1
22	240-1403155	Крышка масляного насоса						1
23	50-1403012-Б или А57.03.027-А	Втулка корпуса						1
24	245-1403228	Шестерня привода масляного насоса						1

**Подгруппа 1404. Установка центробежного фильтра
(рис. 17)**

№ поз.	Обозначение сборочной единицы, детали.	Наименование						Кол-во в группе
		1	2	3	4	5	6	
1	240-1404000-А	Установка центробежного фильтра						4
2	36-1104788	Прокладка						1
3	50-1404068	Прокладка корпуса центробежного фильтра						1
4	240-1404010-А	Фильтр масляный центробежный						1
5	50-1117028	Пробка резьбовая						1
6	50-1404059-Б1	Прокладка колпака						1
7	50-1404071-А	Клапан центробежного фильтра						3
8	50-1404072	Пробка регулировочная						1
9	50-1404075	Пробка редуционного клапана						3
10	50-1404077-А	Пробка						2
11	или 240-1404096	Заглушка						2
12	50-1404081-А1	Пружина клапана центробежного фильтра						1
13	50-1404083-А1	Пружина сливного клапана						1
14	50-1404085-А1	Пружина редуционного клапана						1
15	240-1404020-А2	Ротор с осью						1
16	240-1404017-Б	Корпус ротора						1
17	240-1404030-А	Стакан ротора						1
18	240-1404023	Стакан ротора						1
19	240-1404033	Кольцо упорное						1
20	240-1404035-А	Гайка специальная						1
21	240-1404049	Стакан внутренний						1
22	240-1404080-А1	Ось ротора						1
23	240-1404012-В	Ось ротора						1
24	240-1404013-Б	Трубка						1
25	240-1404019-Б	Крышка корпуса ротора						1
26	240-1404028	Штифт						1
27	240-1404090-Б	Насадок						1
28	240-1404118	Кольцо						1
29	240-1404140	Сетка фильтрующая						1
30	240-1404024	Крыльчатка ротора						1
31	240-1404110	Сетка фильтрующая						1
32	240-1404111	Сетка						1
33	240-1404113	Крышка						1
34	115-120-30-2-1	Кольцо						1
35	В2.М6-6gx14	Винт						3
36	М12Х1,25-6Н	Гайка						1
37	Д37А-1407607-В	Шайба упорная						1
38	240-1404027	Колпак центробежного фильтра						1
39	240-1404067-А	Корпус центробежного фильтра						1
40	240-1404074	Вставка						1
41	240-1404088	Гайка колпака						1
42	КГ 1/4"	Пробка						1
43	КГ 1/8"	Пробка						1
44	Д09-035-А	Прокладка пробки перепускного клапана						3
45	Д18-055-А	Кольцо уплотнительное						1
46	М10-6gX30	Болт						2
47	М10-6gX 50	Болт						2

ГРУППА 35 ПНЕВМОКОМПРЕССОР
Подгруппа 3509. Установка пневмокомпрессора
(рис. 18 - для двигателей Д-243, Д-242)

№ поз.	Обозначение сборочной единицы, детали.	Наименование						Кол-во в группе
		1	2	3	4	5	6	
1	240-3509030-А	Установка пневмокомпрессора						1
2	А29.05.000-БЗА	Пневмокомпрессор						1
3	М10-6gx45	Болт						3
4	М10-6Н	Гайка						3
5	10 65Г 06	Шайба						3
6	36-1104788	Прокладка						1
7	240-3509037-А	Прокладка						1
8	240-3509150	Маслопровод						1
9	36-1104787	Болт штуцера						1
10	240-3509232	Штуцер						1
11	240-3509158	Хомут						1
12	240-3509159	Скоба						1
13	М6-6gx16	Болт						1
14	М6-6Н	Гайка						1
15	6 65Г 06	Шайба						1
16	РД 18-29-300-1,3	Рукав-деталь						1
	ХС-26.016	Хомут стяжной						2

Подгруппа 3509. Установка крышки
(рис. 19 - для двигателей Д-244)

№ поз.	Обозначение сборочной единицы, детали.	Наименование						Кол-во в группе
		1	2	3	4	5	6	
1	240-3509020	Установка крышки						1
2	36-1104788	Прокладка						1
3	240-3509037-А	Прокладка						1
4	240-3509041	Крышка						3
5	М10-6Н	Гайка						1
6	М10-6gx20	Болт						3
7	М10-6gx30	Болт						3
	10 65Г 06	Шайба						3

ГРУППА 37 ЭЛЕКТРООБОРУДОВАНИЕ
Подгруппа 3701. Установка генератора (рис. 20)

№ поз.	Обозначение сборочной единицы, детали.	Наименование						Кол-во в группе
		1	2	3	4	5	6	
	240-3701050-В-36	Установка генератора (Д-243, Д-242)						
	240-3701050-В-37	Установка генератора (Д-244)						
1	50-1002073	Шайба упорная						1
2	240-3701056-В	Кронштейн генератора						1
3	240-3701060-Б	Щиток (Д-243, Д-242)						1
	240-3701060-Б-01	Щиток (Д-244)						1
4	240-3701063	Планка (Д-243, Д-242)						1
	240-3701063-01	Планка (Д-244)						1
5	240-3701068-Б	Растяжка (Д-243, Д-242)						1
	240-3701068-Б-01	Растяжка (Д-244)						1
6	245-3701069	Шайба						2
7	М8-6Н	Гайка						1
8	М10-6Н	Гайка						3
9	М8-6gX20	Болт						1
10	М8-6gX95	Болт						1
11	М10-6gX20	Болт						1
12	М10-6gX30	Болт						1
13	М10-6gX55	Болт						1
14	М12-6gX30	Болт						2
15	8 65Г 06	Шайба						2
16	10 65Г 06	Шайба						2
17	Г9695.3701-1	Генератор						1

Подгруппа 3707. Установка электрофакельного подогревателя
(рис. 21 - для двигателей Д-243-91, Д-242-72)

№ поз.	Обозначение сборочной единицы, детали.	Наименование						Кол-во в группе
		1	2	3	4	5	6	
	242-3707110-Б	Установка электрофакельного подогревателя						1
1	36-1104787	Болт штуцера						1
2	36-1104788	Прокладка						2
3	240-3707115-А1	Прокладка						1
4	242-3707130-Б	Трубопровод						1
5	М6-6gX20	Болт						2
6	6 65Г 06	Шайба						2
7	ЭФП-8101500	Электрофакельный подогреватель						1
8	240-1007209	Прокладка						2
9	ЭФП-8101627-В	Болт штуцера						1

Подгруппа 3708. Установка стартера
(рис. 22)

№ поз.	Обозначение сборочной единицы, детали.	Наименование						Кол-во в группе
		1	2	3	4	5	6	

	245-3708030-12	Установка стартера	
1	M12-6H	Гайка	1
2	M12-6gx30	Болт	2
3	M12-6gx45	Болт	1
4	12 65Г 06	Шайба	3
5	СТ142М	Стартер	1

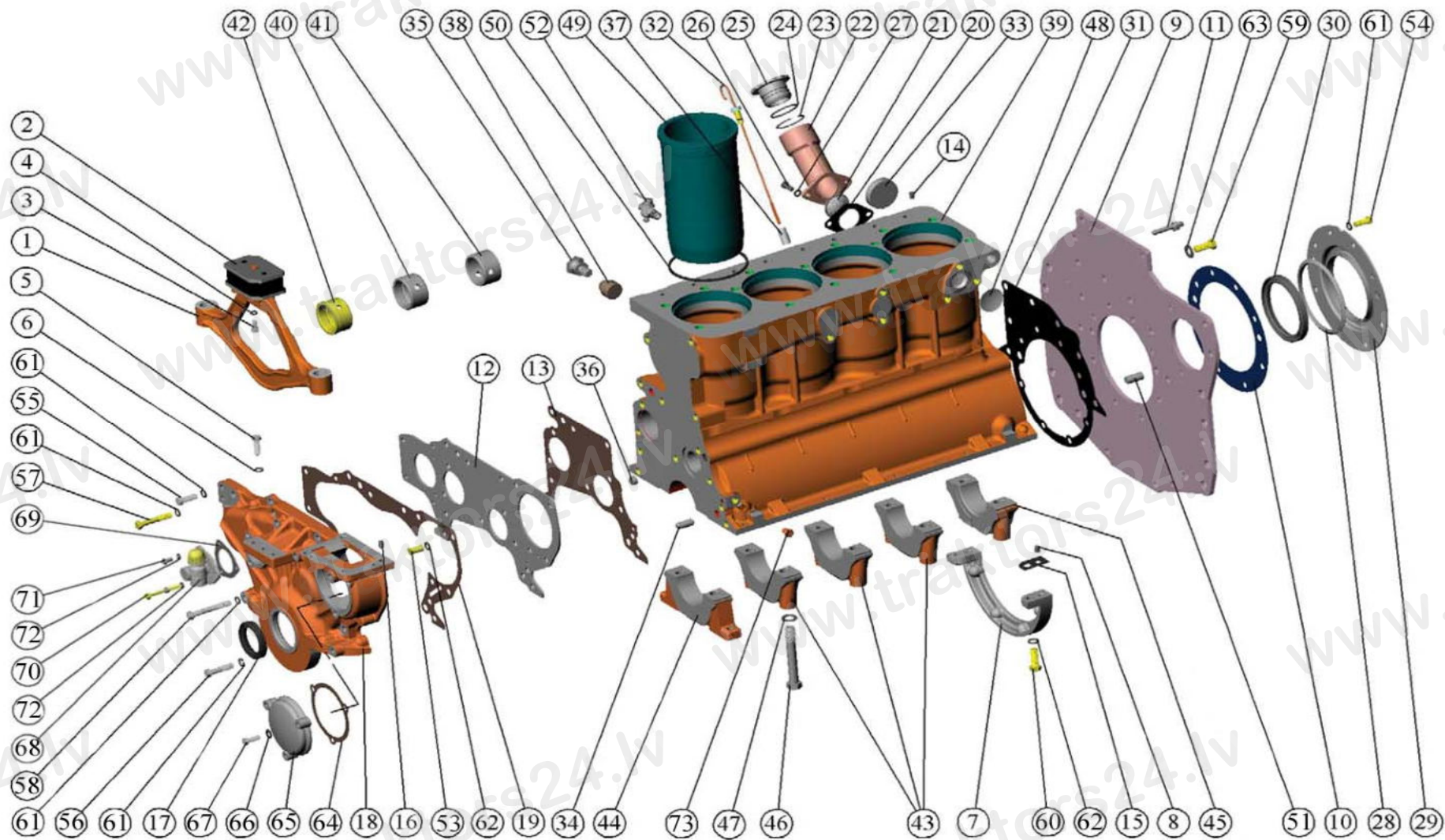


Рис. 1 Установка передней опоры. Блок цилиндров. Установка привода и счетчика.

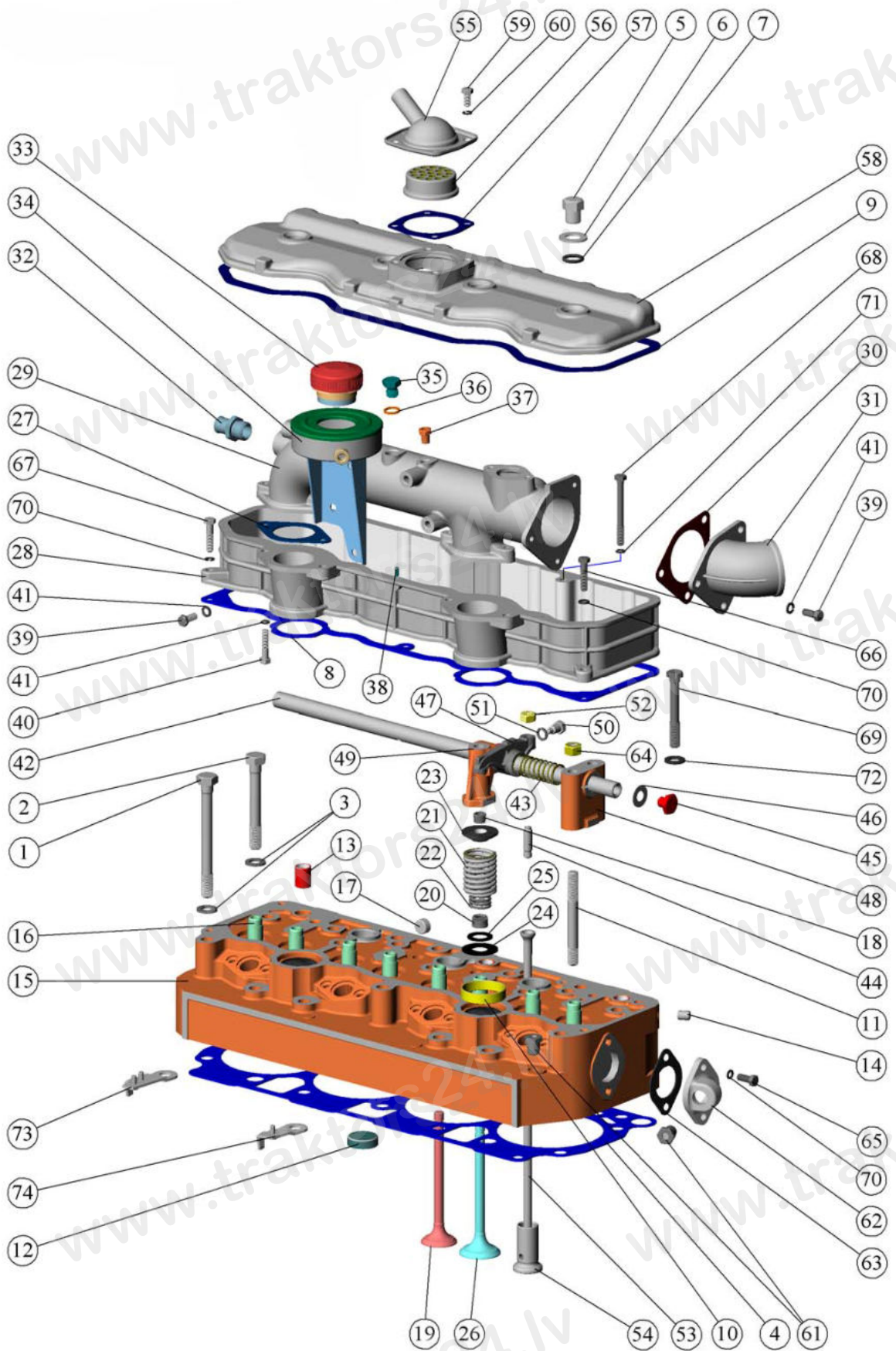


Рис. 2 Установка головки цилиндров и впускного тракта.

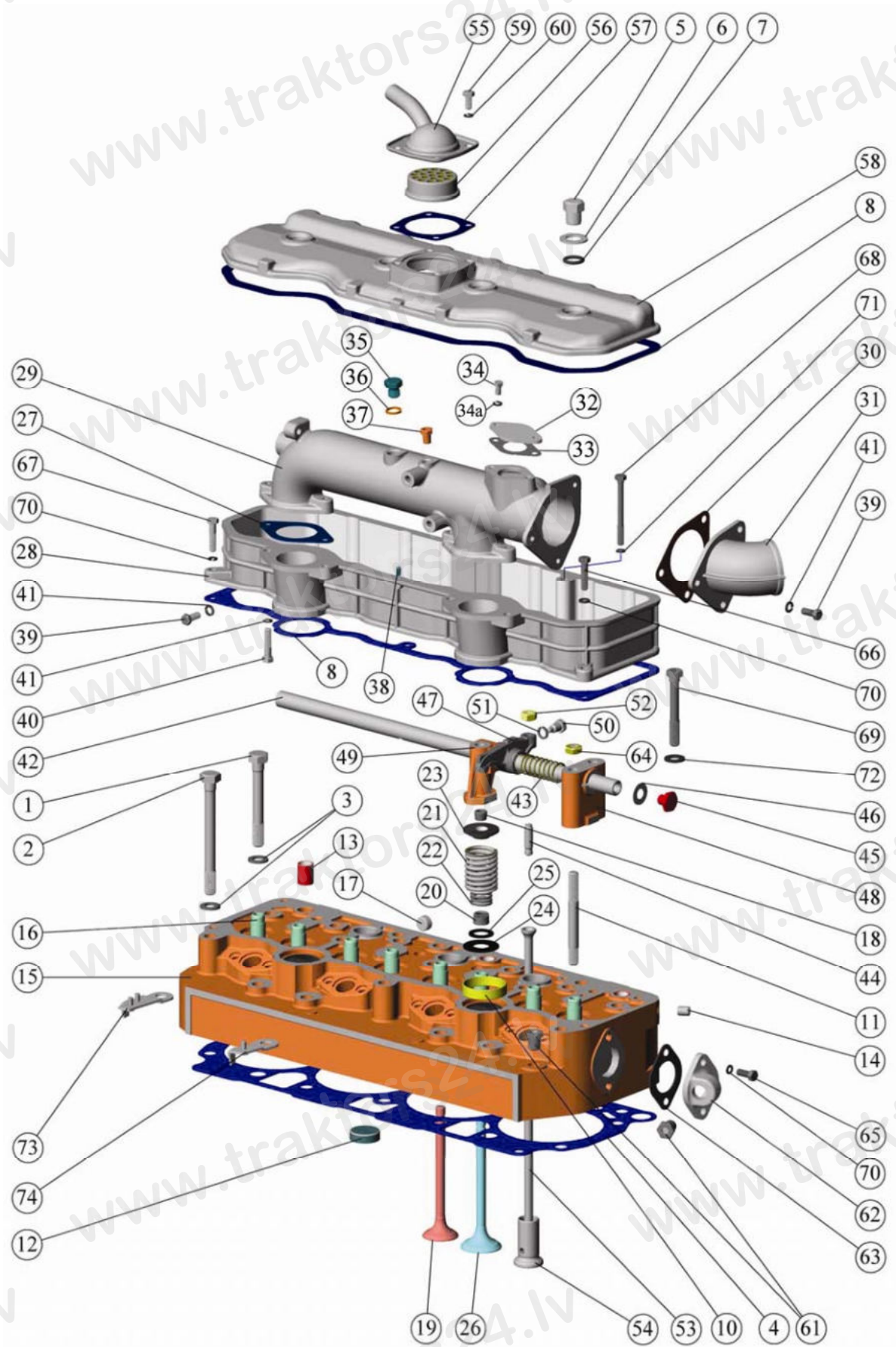


Рис. 3 Установка головки цилиндров и впускного тракта.

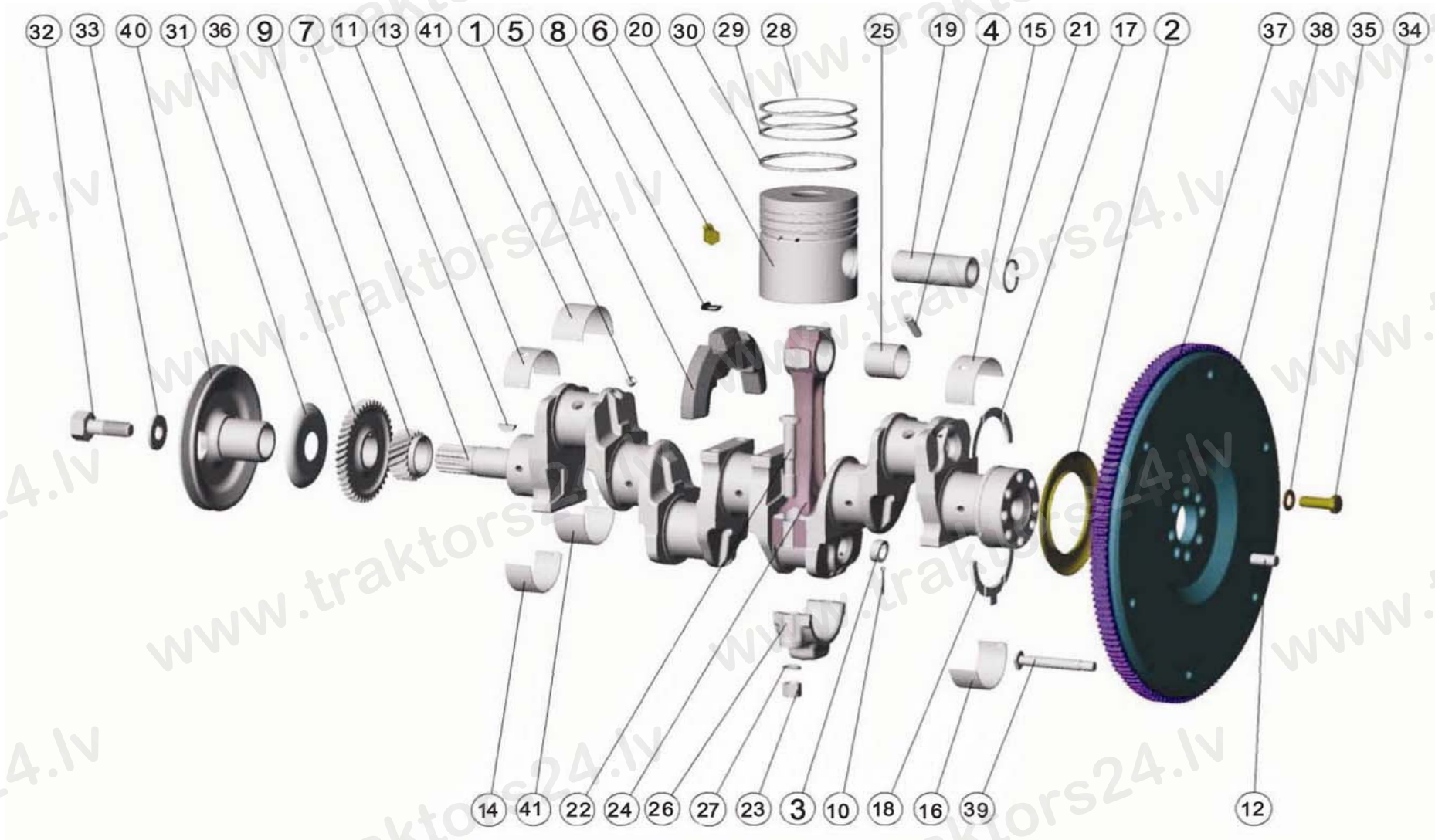


Рис. 4 Поршни и шатуны. Коленчатый вал. Маховик

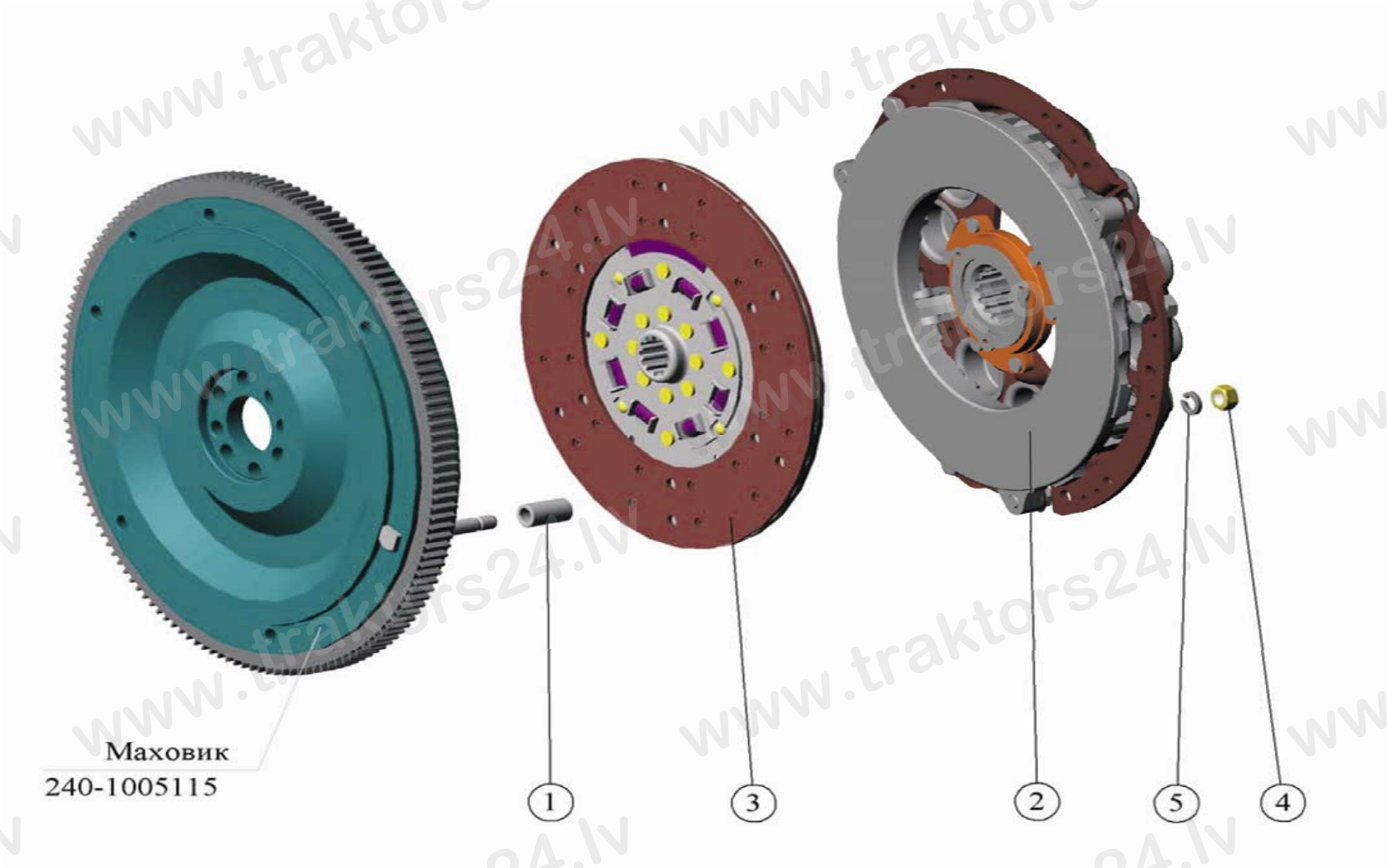


Рис. 5 Установка муфты сцепления

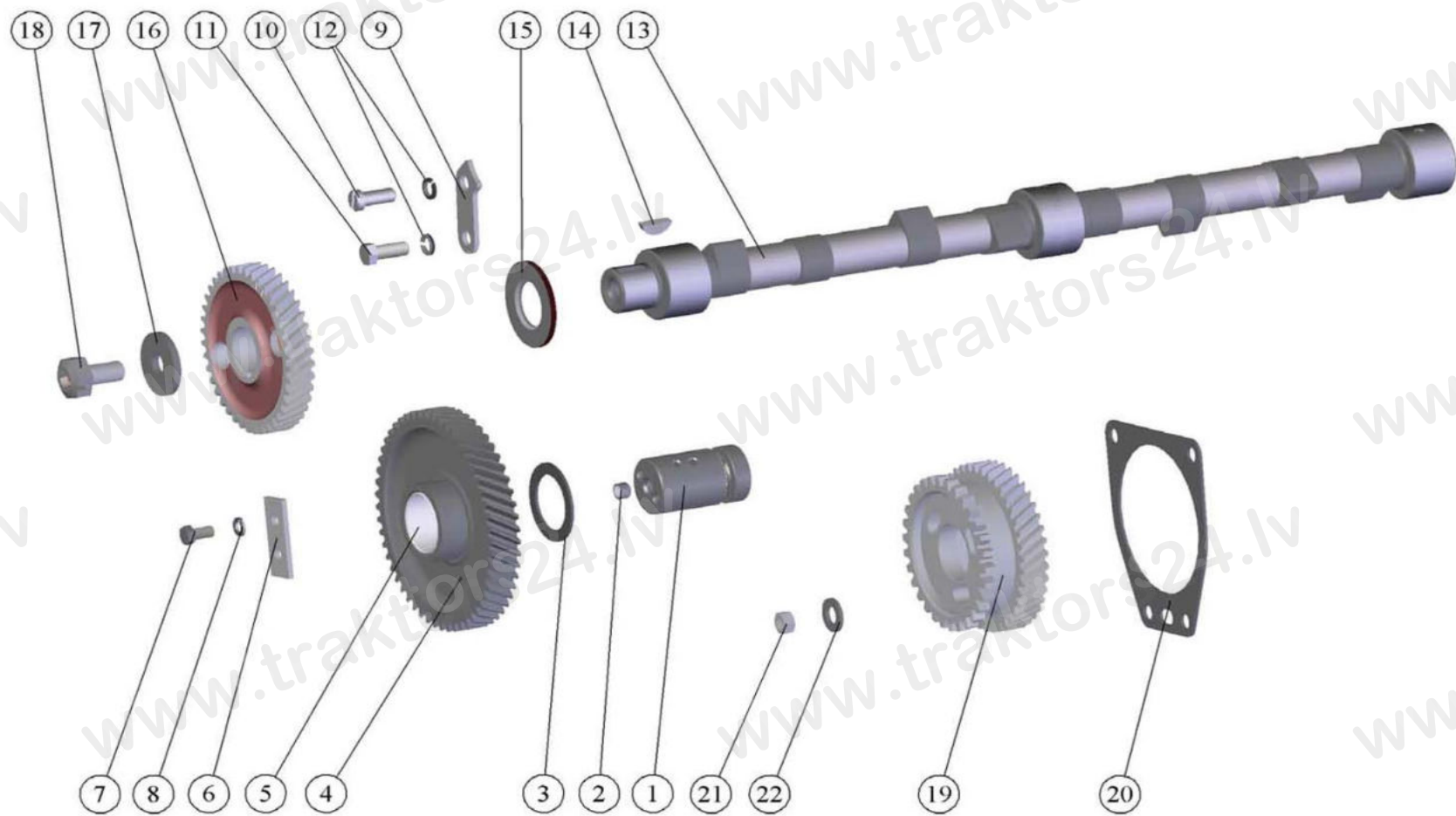


Рис. 6 Распределительный механизм.

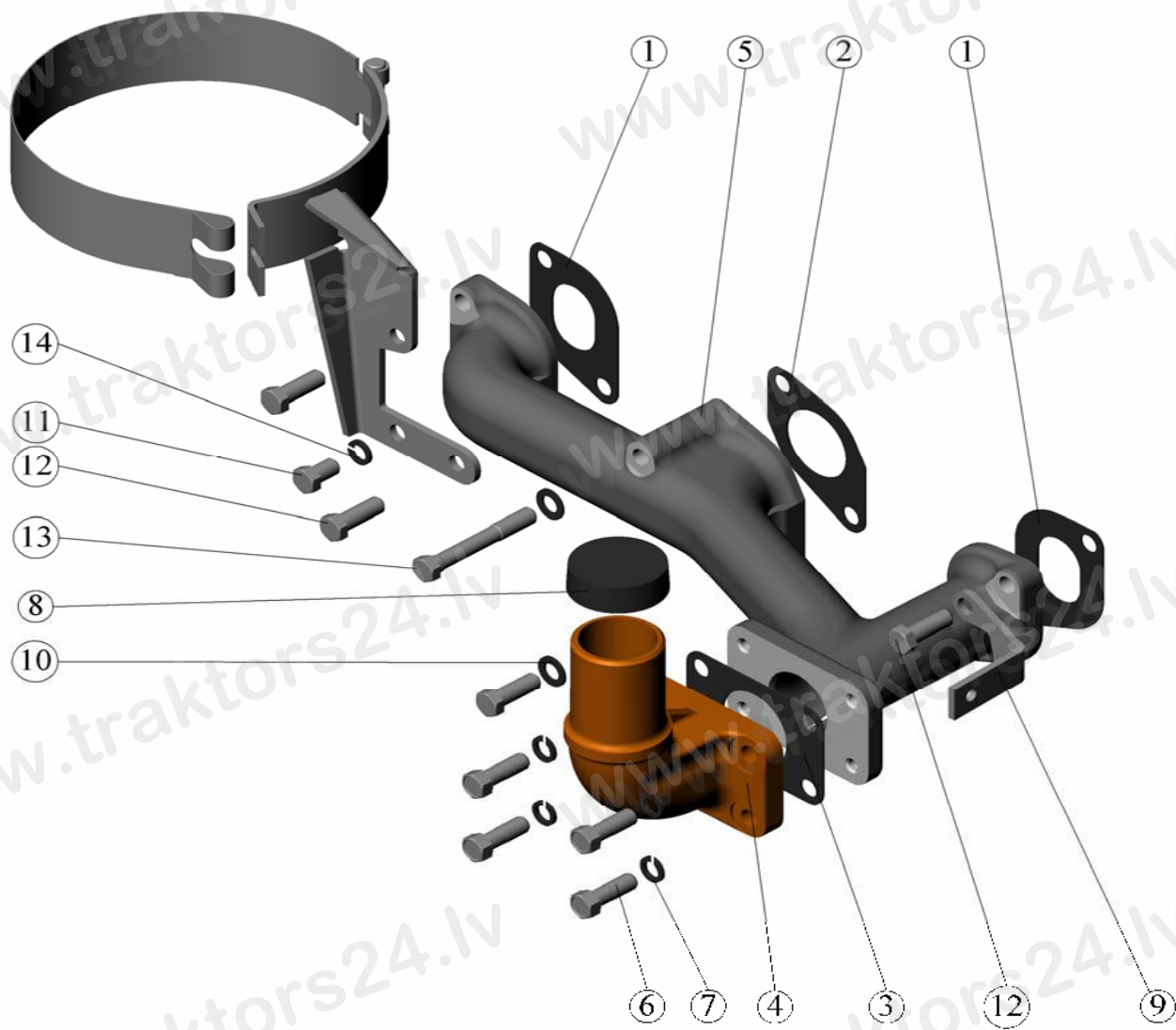


Рис. 7 Установка выпускного коллектора



Рис. 8 Установка картера масляного

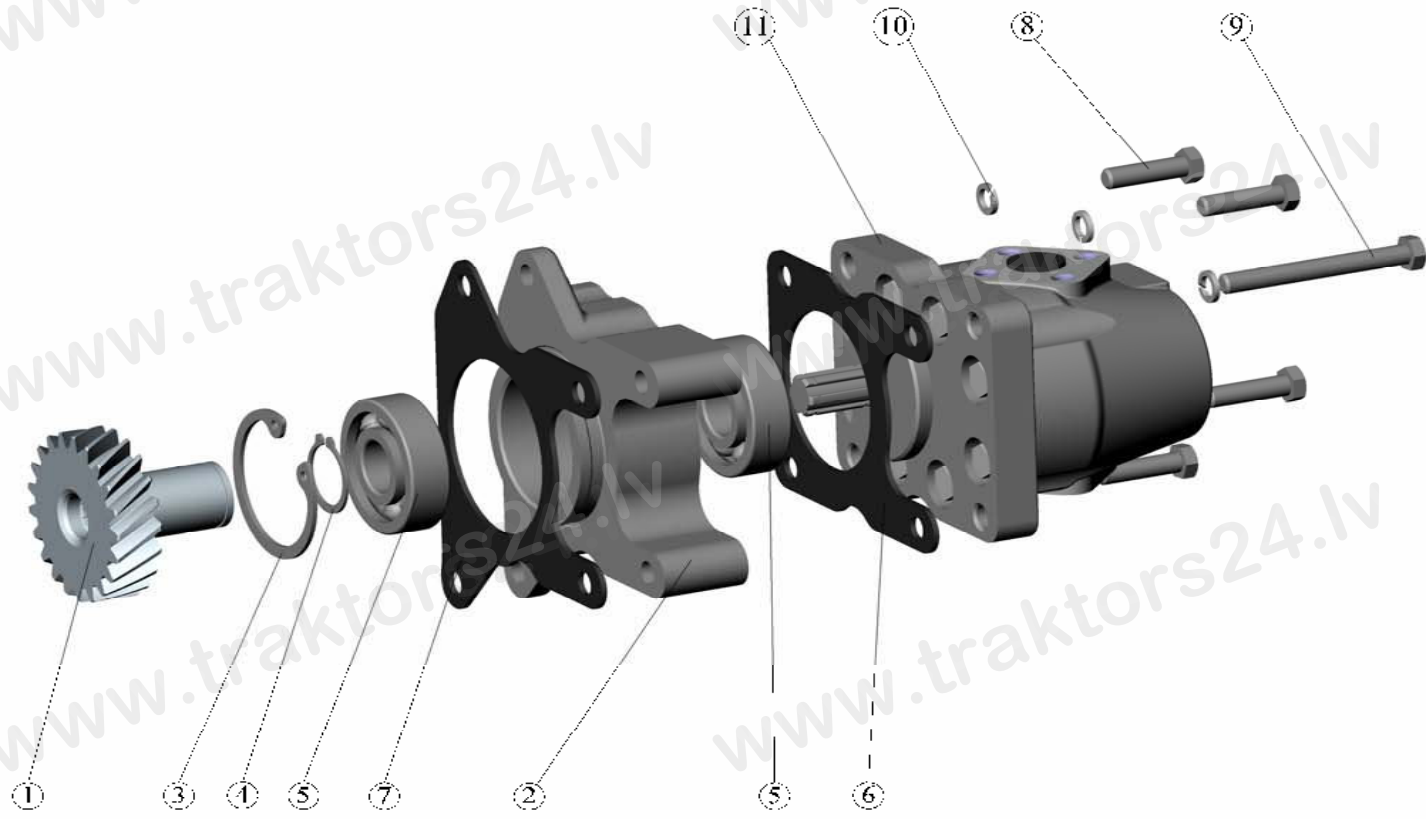


Рис. 9 Установка насоса шестеренного.

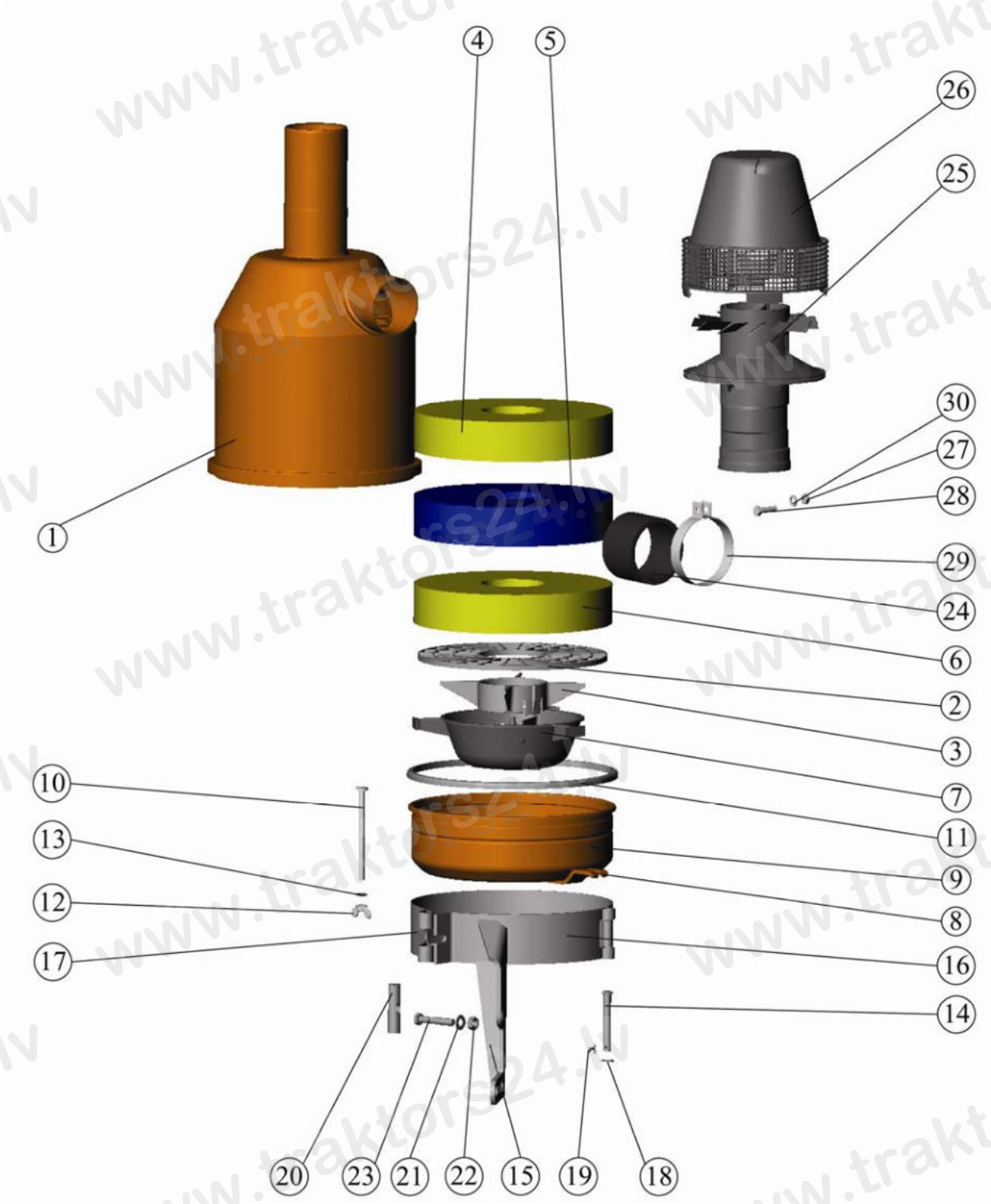


Рис. 10 Установка воздухоочистителя

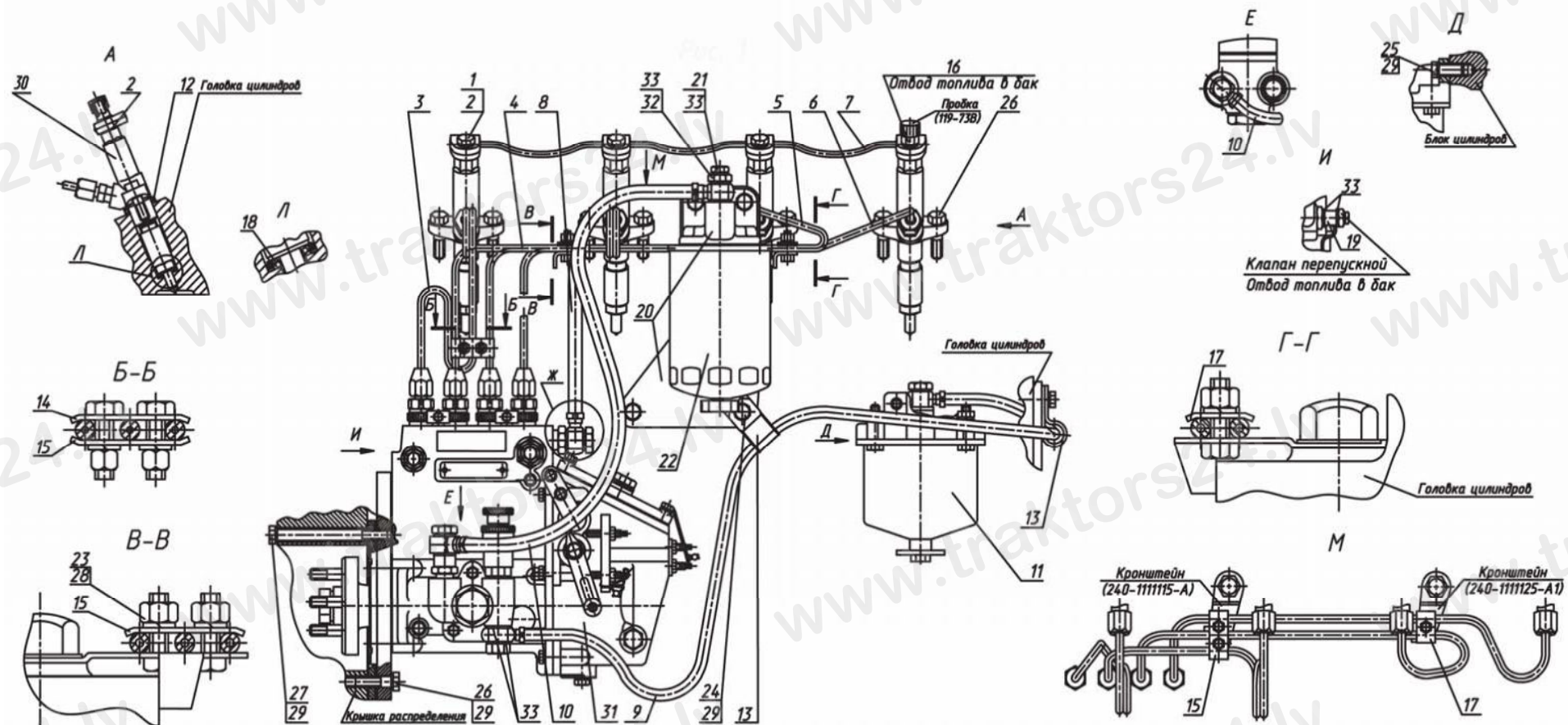


Рис. 11 Установка топливной аппаратуры

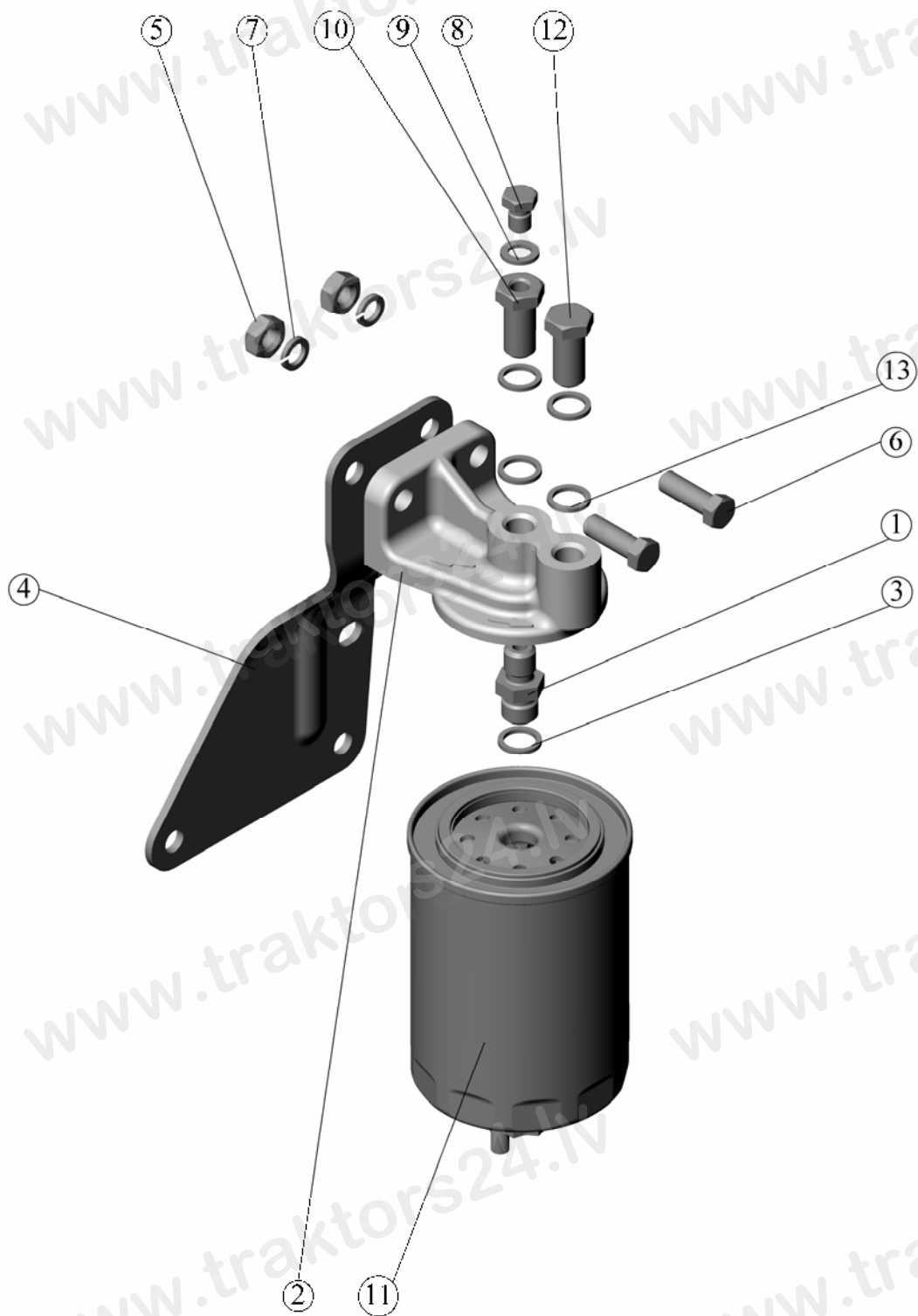


Рис. 12 Фильтр топливный тонкой очистки

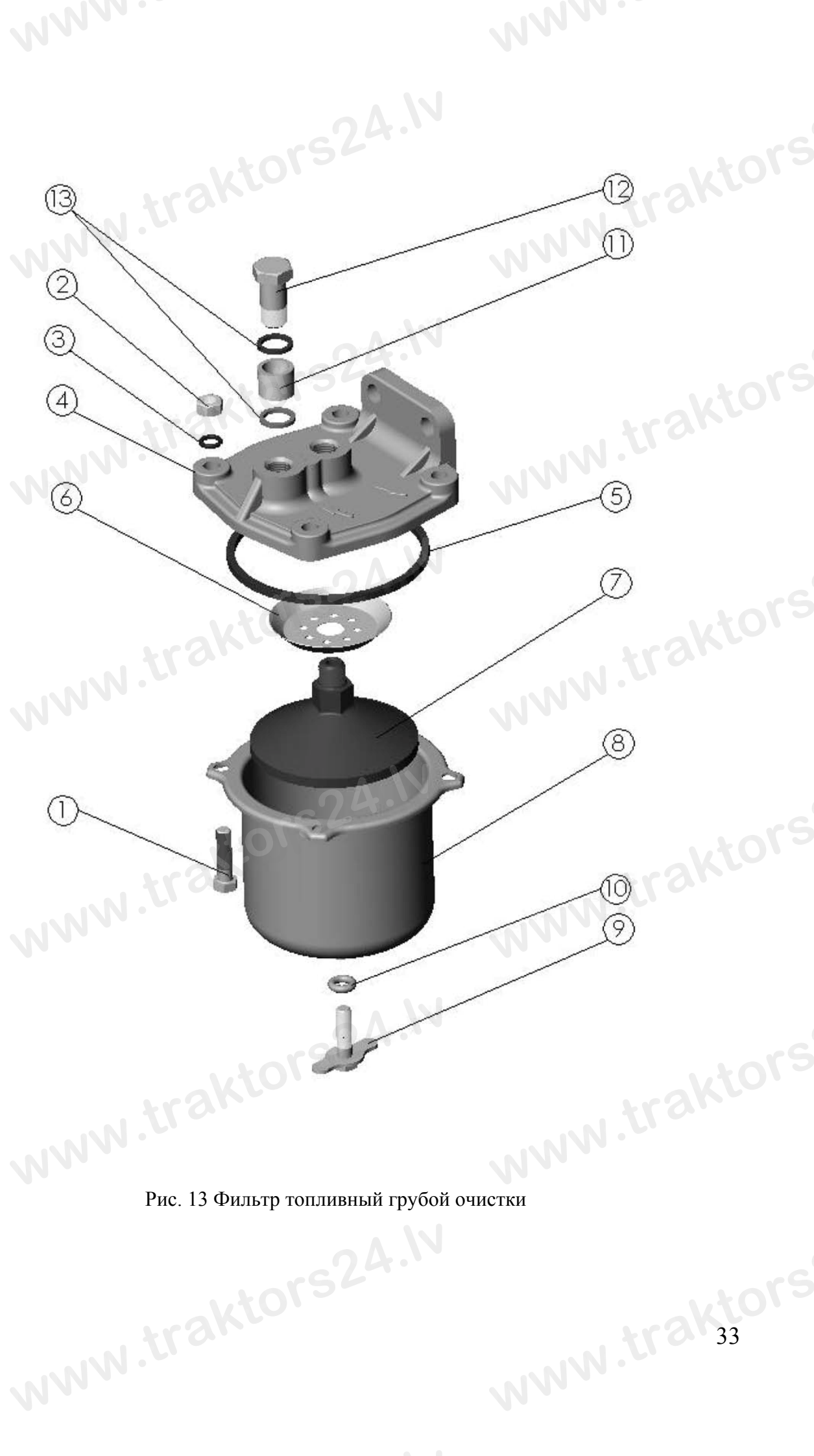


Рис. 13 Фильтр топливный грубой очистки

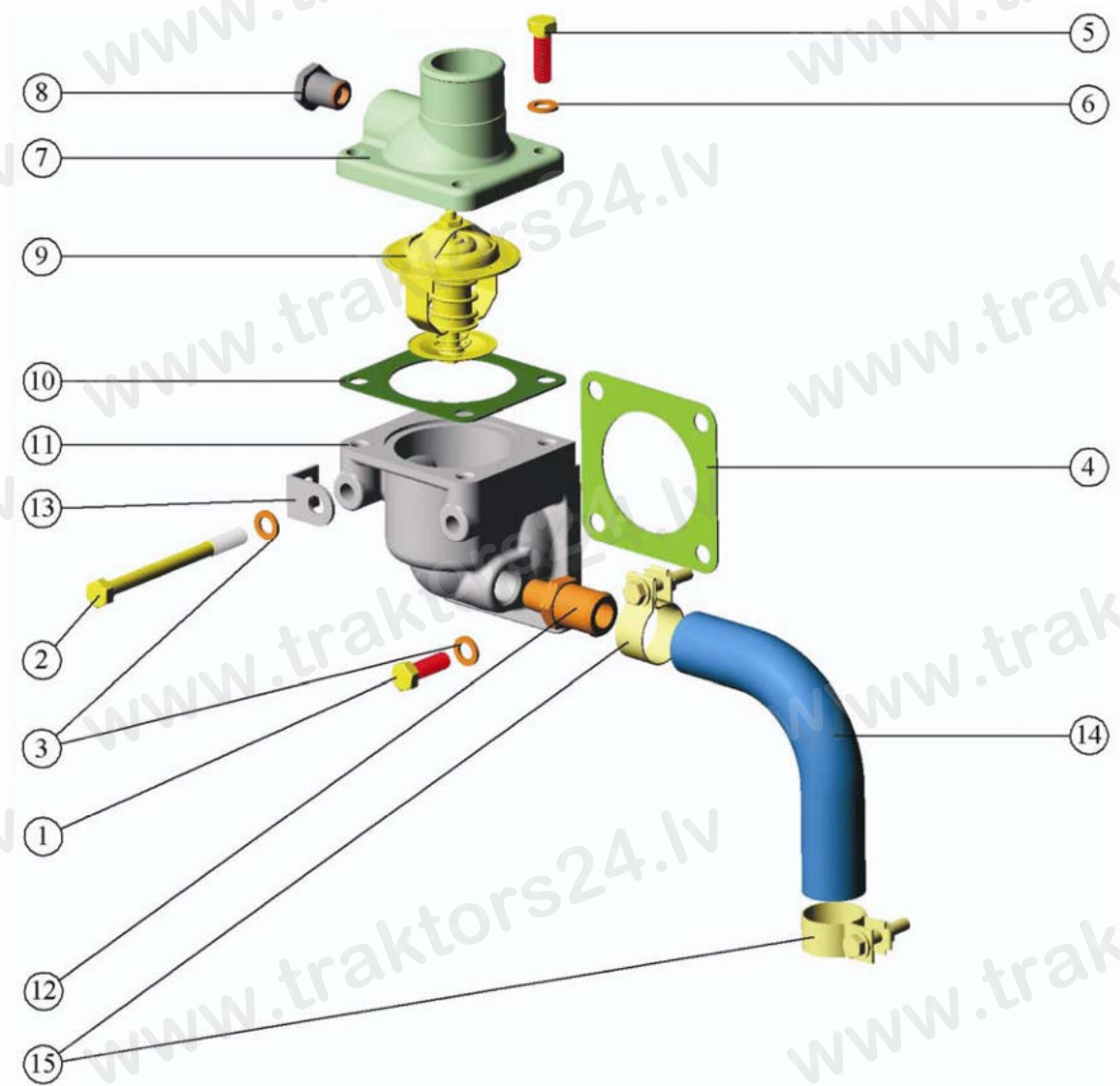


Рис. 14 Установка корпуса термостата

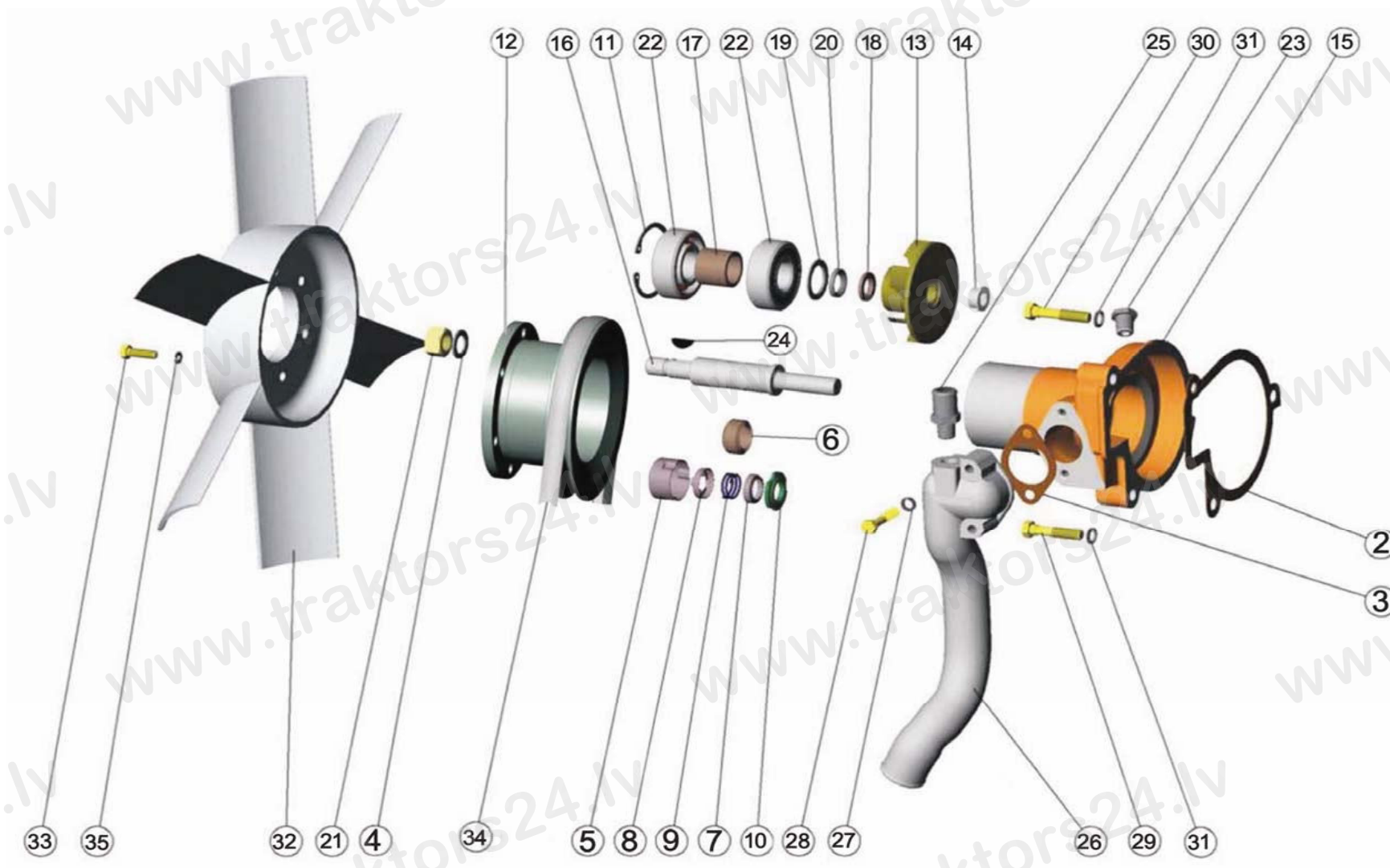


Рис. 15 Установка водяного насоса и вентилятора

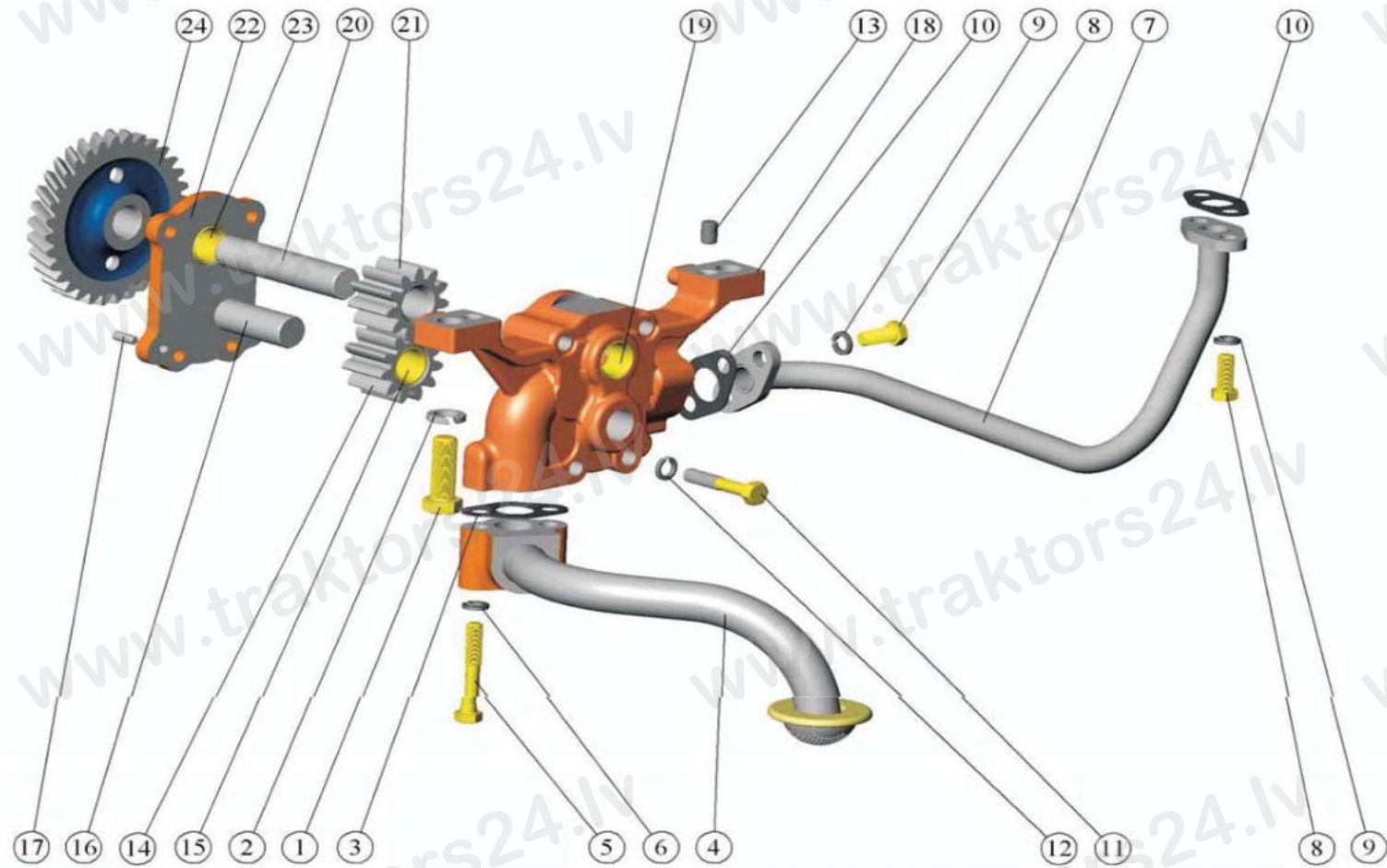


Рис. 16 Установка масляного насоса

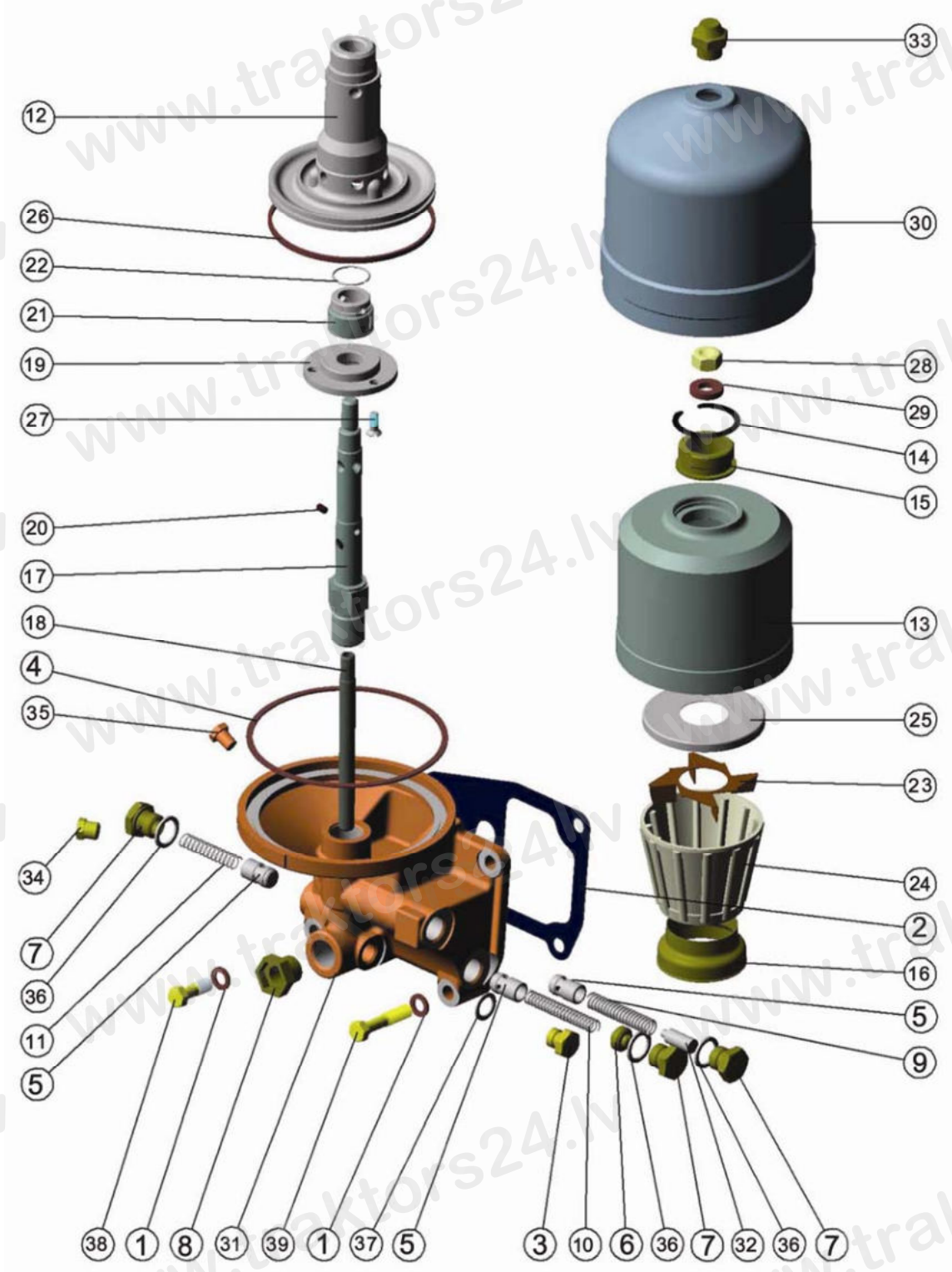


Рис. 17 Установка центробежного фильтра

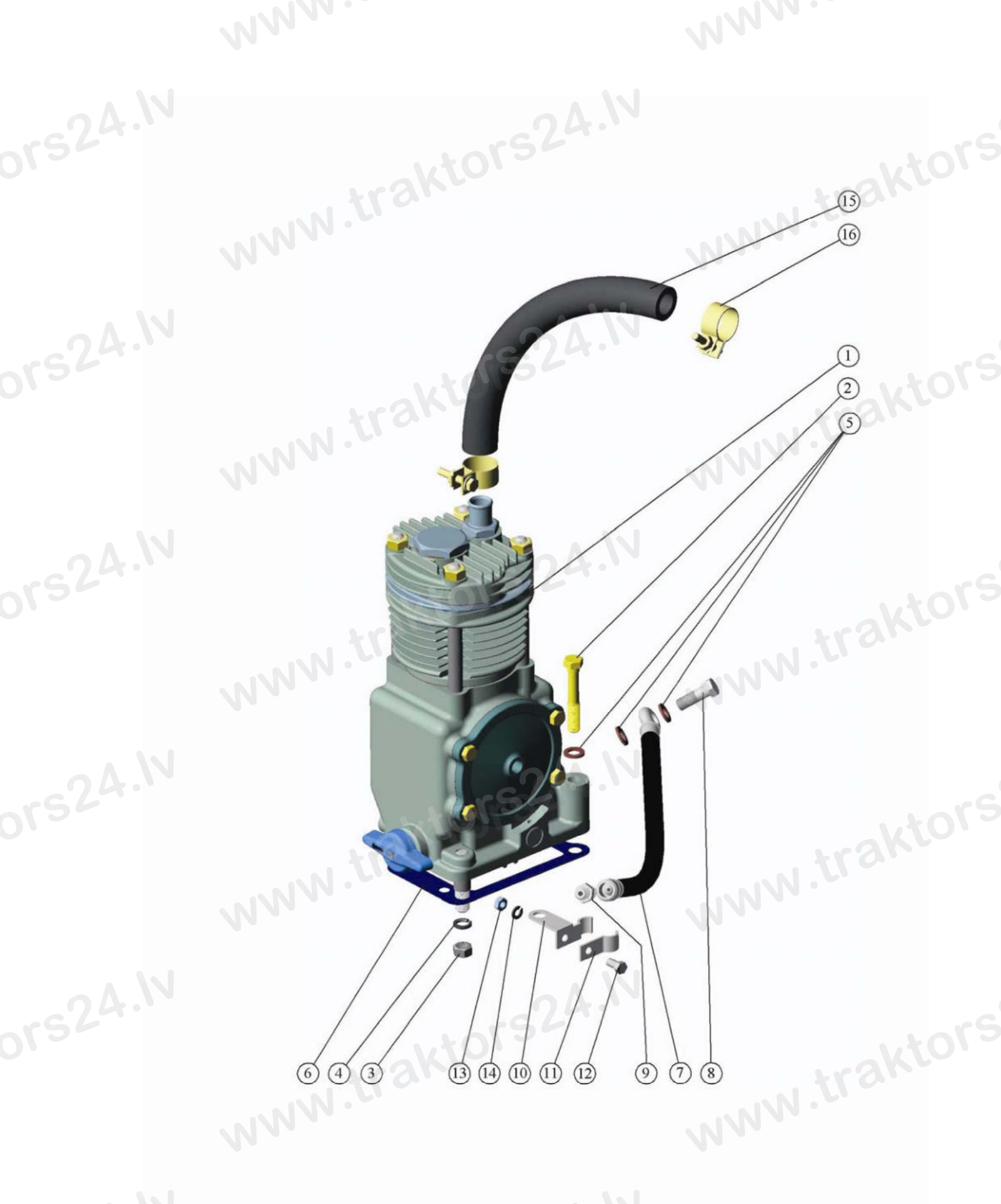


Рис. 18 Установка компрессора

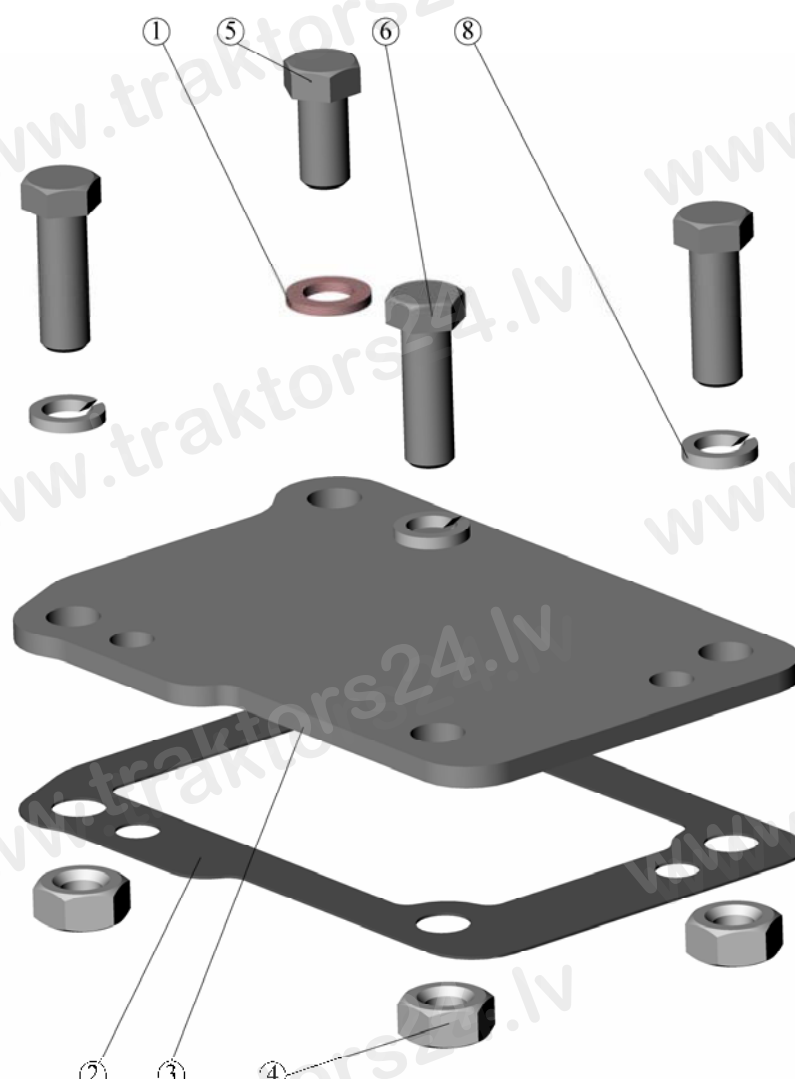


Рис. 19 Установка крышки

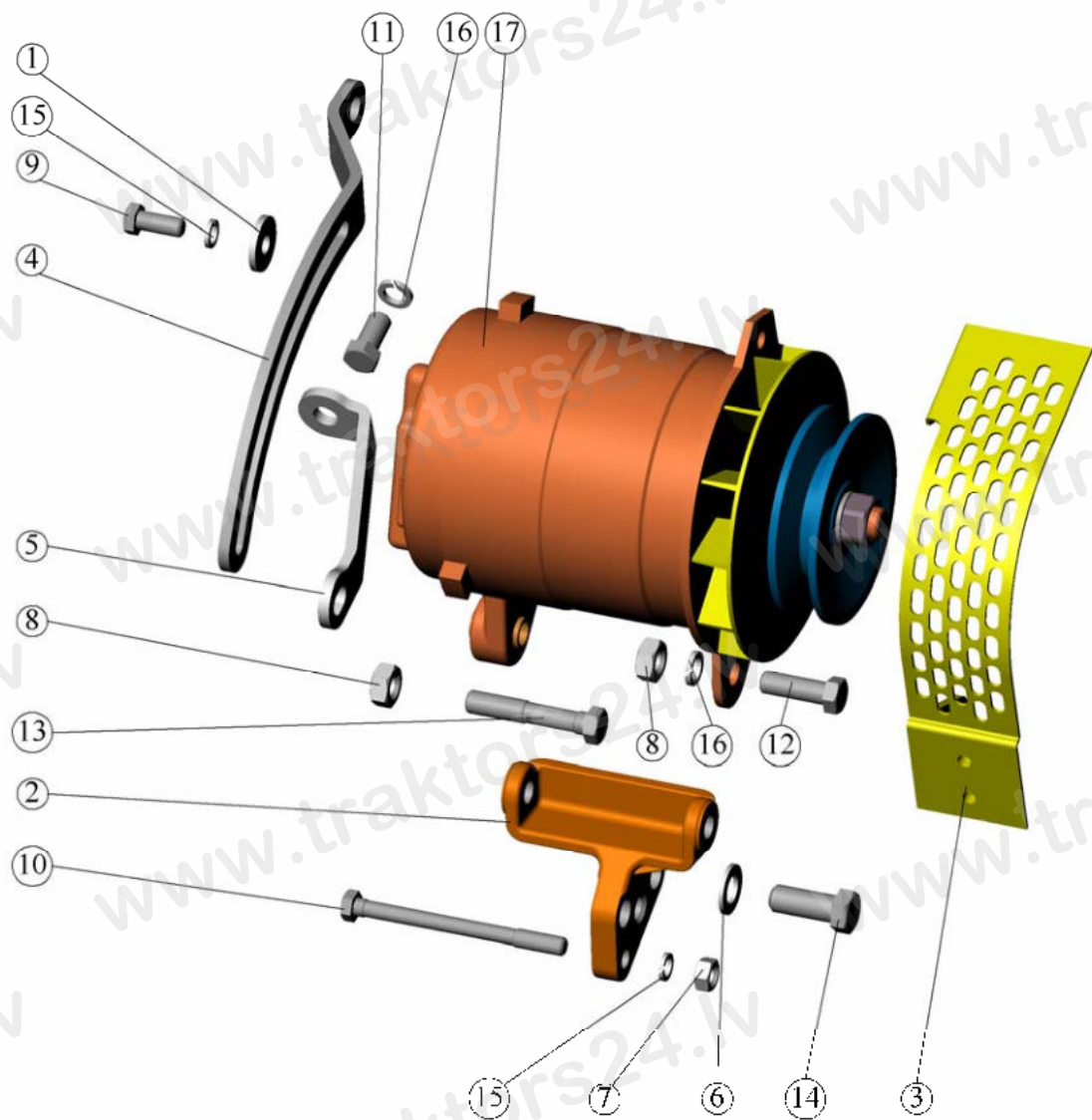


Рис. 20 Установка генератора

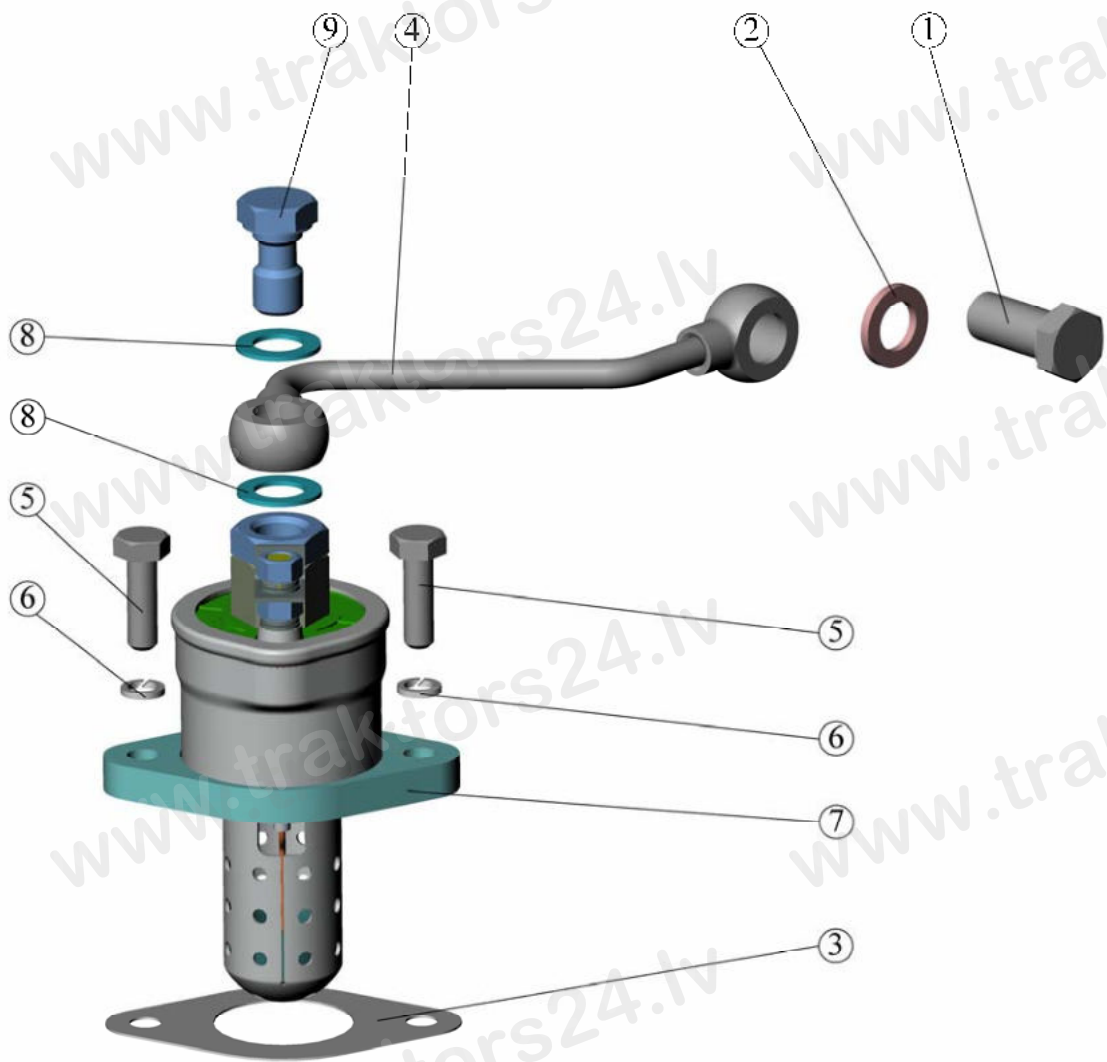


Рис. 21 Установка электрофакельного подогревателя

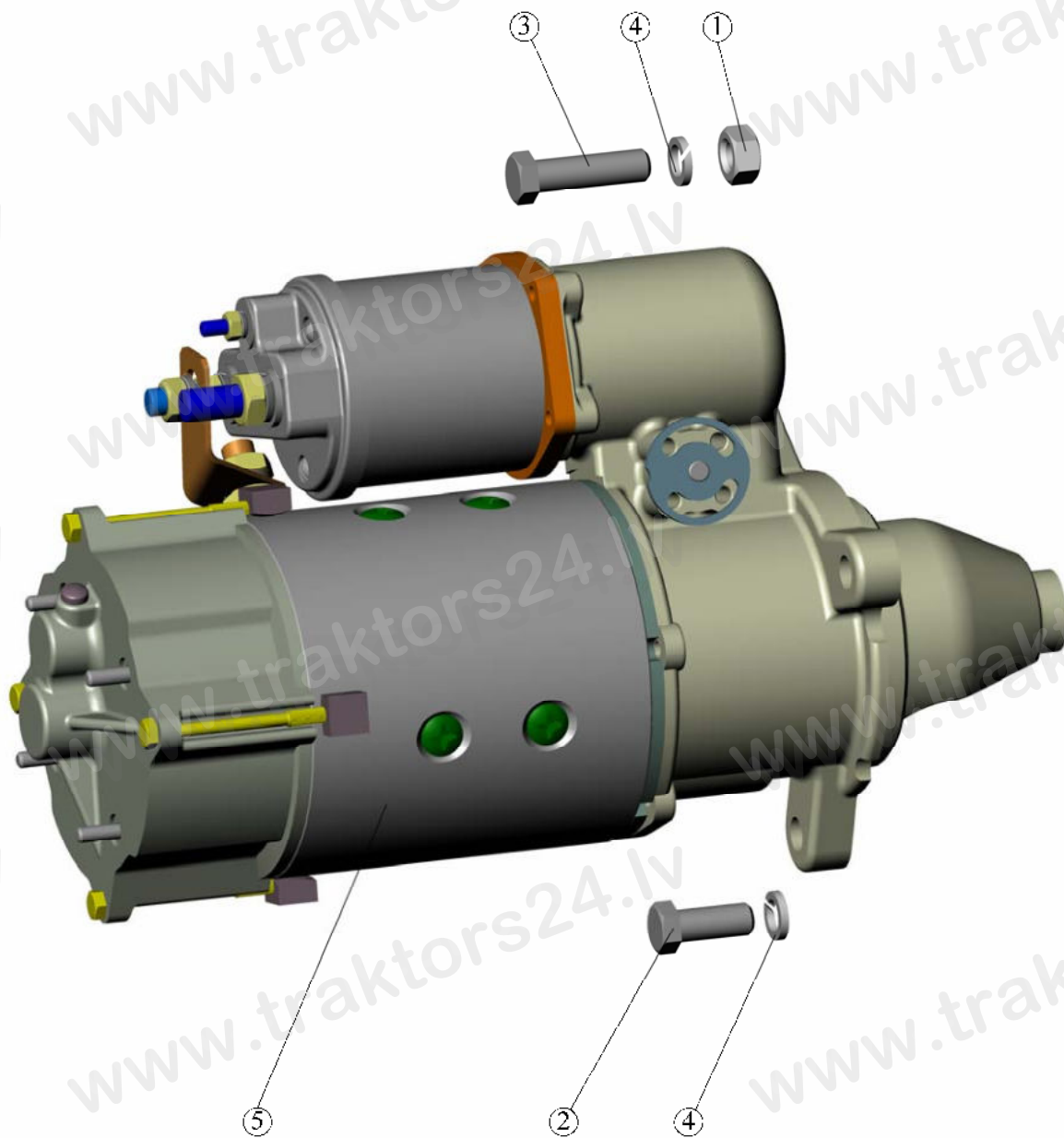


Рис. 22 Установка стартера



Производственное республиканское унитарное предприятие
“МИНСКИЙ МОТОРНЫЙ ЗАВОД”

Дизели Д-242С, Д-243С

(для тракторов Беларус - 900/900.2/920./920.2),

Д-244С

Каталог сборочных единиц и деталей



Минск 2006

ПОРЯДОК ПОЛЬЗОВАНИЯ КАТАЛОГОМ

Настоящий каталог содержит основную номенклатуру сборочных единиц и деталей дизелей Д-242С, Д-243С, Д-244С.

Сборочные единицы и детали расположены по группам и подгруппам в соответствии с номерами позиций на рисунках, что значительно облегчает поиск деталей в каталоге.

В графе «Наименование» применена система отступов. В первой строке указана самая крупная сборочная единица, а затем перечислены входящие в нее детали, например:

Наименование

1 2 3 4 5 6 7

Составная часть

Крепёжные детали

Сборочные единицы составной части

Крепёжные детали сборочной единицы

Более мелкое деление

Крепёжные детали

и т.д.

Цифры 1 2 3 4 5 6 7 указывают на принадлежность сборочных единиц и деталей к изделиям и служат для их отыскания. Крепёжные детали перечислены непосредственно под изделием (сборочной единицей), для крепления которого(ой) их используют, их перечисление предшествует перечислению деталей, входящих в это изделие. Крепёжные детали перечислены в том же столбце, что и изделия, с помощью которых оно крепится под заголовком «Крепёжные детали».

Для дизелей принята семизначная система нумерации сборочных единиц и деталей. Номер состоит из следующих элементов:

- первые цифры до дефиса обозначают марку дизеля, на котором впервые была применена данная деталь;
- первые две цифры после дефиса - номер группы;
- вторые две цифры - номер подгруппы;
- последние три цифры - порядковый номер детали;
- стоящие за ними буквы и цифры обозначают модификацию и исполнение сборочной единицы или детали.

Например: 245-1002021-А1 - гильза

10 - номер группы

02 - номер подгруппы

021- номер детали

В комплектацию дизеля входят покупные сборочные единицы и детали. К ним относятся топливный насос, форсунка, электрооборудование и др. Эти сборочные единицы и детали обозначены так, как это принято на заводах-изготовителях.

В связи с постоянным совершенствованием дизеля в конструкции отдельных сборочных единиц и деталей могут быть внесены изменения не отраженные в настоящем каталоге.

ТЕХНИЧЕСКИЕ ХАРАКТЕРИСТИКИ ДИЗЕЛЕЙ

Наименование параметров	Д-242С	Д-243С	Д-244С
Тип дизеля	Четырёхтактный без наддува		
Способ смесеобразования	Непосредственный впрыск топлива		
Число цилиндров	4		
Порядок работы	1 - 3 - 4 - 2		
Диаметр цилиндра, мм	110		
Ход поршня, мм	125		
Рабочий объем, л	4,75		
Степень сжатия (расчетная)	17		
Номинальная мощность, кВт	47,5	60	43,5
Номинальная частота вращения, мин ⁻¹	1800	2200	1700
Максимальный крутящий момент, Нм	287	298	278
Частота вращения при максимальном крутящем моменте, мин ⁻¹ , не менее	1400		
Удельный расход топлива, г/(кВт.ч):	230	235	230
Масса, кг	430		

**УКАЗАТЕЛЬ ГРУПП, ПОДГРУПП,
СБОРОЧНЫХ ЕДИНИЦ И ДЕТАЛЕЙ**

Группа	Подгруппа	Наименование	Страница
		Механизмы дизеля	5
10	1001, 1002	Блок цилиндров. Установка передней опоры	5-6
	1003, 1007	Установка головки цилиндров и впускного тракта. Клапаны и толкатели клапанов	7-9
	1004, 1005	Поршни и шатуны. Коленчатый вал и маховик	9-10
	1006	Распределительный механизм	10-11
	1008	Коллектор выпускной	11
		Система питания	11
11	1104, 1111	Топливные трубопроводы и установка топливной аппаратуры	11-14
	1109	Установка воздухоочистителя	14-15
	1105	Фильтр топливный грубой очистки	15
	1117	Корпус фильтра очистки топлива	15
		Система охлаждения	15
13	1306	Установка термостата	15-16
	1307, 1308	Установка водяного насоса. Установка вентилятора	16
		Система смазывания	17
10, 14	1009, 1401	Установка масляного картера	17
14	1402, 1403	Установка масляного насоса. Установка приёмника масляного насоса	17-18
14	1404	Установка центробежного масляного фильтра	18-19
		Приводы	19
10, 16	1005, 1601	Установка муфты сцепления	19
10	1022	Установка насоса шестерённого	19
35	3509	Установка пневмокомпрессора	19-20
35	3509	Установка заглушки	20
		Электрооборудование	20
37	3701	Установка генератора	20
37	3707	Установка электрофакельного подогревателя	21
37	3708	Установка стартера	21

№ Позиции на рисунке.	Номер сборочной единицы, деталей	Наименование									Кол-во в группе
		1	2	3	4	5	6	7	8	9	
Группа 10. Механизмы дизеля											
Подгруппы 1001, 1002. Блок цилиндров. Установка передней опоры (Рис. 1)											
	240-1001000-А	УСТАНОВКА ПЕРЕДНЕЙ ОПОРЫ									1
1	240-1001010-А	ОПОРА ДВИГАТЕЛЯ ПЕРЕДНЯЯ									1
2	240-1001015-А1	ОПОРА ДВИГАТЕЛЯ ПЕРЕДНЯЯ									1
3	240-1001025	АМОТИЗАТОР С ОГРАНИЧИТЕЛЕМ									1
4	М8-6gX 16.88.35.016	БОЛТ									4
5	8 65Г 06	ШАЙБА									4
6	М10-6gX 30.88.35.016	БОЛТ									2
	10 65Г 06	ШАЙБА									2
	240-1002000-Б	БЛОК ЦИЛИНДРОВ									1
7	50-1002040-В	ОПОРА МАСЛЯНОГО КАРТЕРА									1
8	50-1002042-В	ОПОРА МАСЛЯНОГО КАРТЕРА									1
9	240-1002044	ШТИФТ									2
10	50-1002313-В	ЛИСТ ЗАДНИЙ									1
11	50-1002316-А2	ПРОКЛАДКА КОРПУСА САЛЬНИКА									1
12	50-1002340	ФИКСАТОР									1
13	240-1002030	ЩИТ РАСПРЕДЕЛЕНИЯ									1
14	240-1002033	ПРОКЛАДКА ЩИТА РАСПРЕДЕЛЕНИЯ									1
15	240-1002046	ШТИФТ									2
	240-1002049	ПРОКЛАДКА									2
16	240-1002060-А	КРЫШКА РАСПРЕДЕЛЕНИЯ									1
17	240-1002044	ШТИФТ									2
18	240-1002055	МАНЖЕТА 2.1-50X70-4									1
19	240-1002065-А2	КРЫШКА РАСПРЕДЕЛЕНИЯ									1
20	240-1002064-А	ПРОКЛАДКА КРЫШКИ РАСПРЕДЕЛЕНИЯ									1
21	240-1002080-А	УСТАНОВКА ГОРЛОВИНЫ									1
22	240-1002082-А1	ПРОКЛАДКА ГОРЛОВИНЫ									1
23	240-1002085	СЕТКА									1
24	240-1002115	ГОРЛОВИНА									1
25	240-1002088-В	ПАТРУБОК									1
26	А19.01.003	КОЛЬЦО ПРУЖИННОЕ									1
27	А19.01.100	КРЫШКА									1
28	042-048-30-2-1	КОЛЬЦО									1
29	А19.01.001	ПРОБКА									1
30	М8-6gX 20.88.35.016	БОЛТ									2
31	8 65Г 06	ШАЙБА									2
32	240-1002310	УПЛОТНЕНИЕ									1
33	240-1002300	КОРПУС САЛЬНИКА С КОЛЬЦОМ									1
34	240-1002311	КОЛЬЦО МАСЛООТРАЖАТЕЛЬНОЕ									1
35	240-1002315	КОРПУС САЛЬНИКА									1
36	240-1002305	МАНЖЕТА 1.1-100X125-4									1
37	240-1002314	ПРОКЛАДКА ЛИСТА ЗАДНЕГО									1
38	240-1002320-В	МАСЛОМЕР									1
39	240-1002328	ЗАГЛУШКА									2
40	240-1002010-Б1	БЛОК ЦИЛИНДРОВ									1
41	50-1002034	ШТИФТ УСТАНОВОЧНЫЙ									2

№ Позиции на рисунке.	Номер сборочной единицы, деталей	Наименование									Кол-во в группе
		1	2	3	4	5	6	7	8	9	
35	50-1002318-Б	РЫМ									2
36	50-1002326-В	ЗАГЛУШКА									2
37	240-1002323-Б	ТРУБКА									1
	245-1002009-03	БЛОК ЦИЛИНДРОВ									
38	50-1002327-А	ПРОБКА									1
39	240-1002015-А2-04	БЛОК ЦИЛИНДРОВ									1
40	240-1002067-А	ВТУЛКА									1
41	240-1002068-А	ВТУЛКА ЗАДНЯЯ									1
42	240-1002069-А	ВТУЛКА ПЕРЕДНЯЯ									1
43	50-1005140-Б	КРЫШКА КОРЕННОГО ПОДШИПНИКА									3
44	50-1005141-Б	КРЫШКА 1-ГО КОРЕННОГО ПОДШИПНИКА									1
45	50-1005152-В	КРЫШКА 5-ГО КОРЕННОГО ПОДШИПНИКА									1
46	50-1005159-Б1	БОЛТ КРЫШКИ КОРЕННОГО ПОДШИПНИКА									10
47	50-1005161	ШАЙБА									10
48	45-08КП.Ц9.ХР	ЗАГЛУШКА									1
49	245-1002021-А1 или 245-1002021-А1-01 или 245-1002021-А1-02	ГИЛЬЗА БЛОКА ЦИЛИНДРОВ									4
50	50-1002022	КОЛЬЦО ГИЛЬЗЫ									8
51	50-1005019	ШТИФТ									2
52	КГ 1/8" А12.06	ПРОБКА (для исполнений дизелей без пневмокомпрессора)									1
53	ПС7-0	КРАН									1
54	М10-6gX 20.88.35.016	БОЛТ									4
55	М10-6gX 25.88.35.016	БОЛТ									8
56	М10-6gX 30.88.35.016	БОЛТ									1
57	М10-6gX 45.88.35.016	БОЛТ									2
58	М10-6gX 60.88.35.016	БОЛТ									1
59	М10-6gX 75.88.35.016	БОЛТ									2
60	М12-6gX 30.88.35.016	БОЛТ									7
61	М12-6gX 35.88.35.016	БОЛТ									2
62	10 65Г 06	ШАЙБА									18
63	12 65Г 06	ШАЙБА									2
64	12.ОТ.65Г.06	ШАЙБА									7
	245-1006310-В-02	ПРИВОД НАСОСА ТОПЛИВНОГО									
65	240-1002038	ПРОКЛАДКА ЛЮКА									1
66	245-1002036	КРЫШКА ЛЮКА									1
67	50-1022067	КОЛЬЦО УПЛОТНИТЕЛЬНОЕ									3
68	М 8-6gX 30.88.35.016	БОЛТ									3
	240-380200-А-05	УСТАНОВКА ПРИВОДА И СЧЕТЧИКА									
69	240-1002062	КРЫШКА									1
70	50-1021012	ПРОКЛАДКА									1
71	М 6-6gX 16.88.35.016	БОЛТ									3
72	6.01.08кп.016	ШАЙБА									3
73	6 65Г 06	ШАЙБА									3

№ Позиции на рисунке.	Номер сборочной единицы, деталей	Наименование									Кол-во в группе
		1	2	3	4	5	6	7	8	9	
Подгруппы 1003, 1007. Установка головки цилиндров и впускного тракта. Клапаны и толкатели клапанов (Рис. 2)											
	240-1003010-А	УСТАНОВКА ГОЛОВКИ ЦИЛИНДРОВ									1
1	240-1002047	БОЛТ									12
2	240-1002047-01	БОЛТ									4
3	48-1002318	ШАЙБА									16
4	50-1003070-А5	ПРОКЛАДКА ГОЛОВКИ ЦИЛИНДРОВ									1
5	50-1003104-А	ГАЙКА КОЛПАКА									4
6	50-1003106	ШАЙБА									4
7	50-1003107-А-01	КОЛЬЦО									4
8	240-1003108	ПРОКЛАДКА КРЫШКИ ГОЛОВКИ ЦИЛИНДРОВ									1
9	240-1003109	ПРОКЛАДКА КОЛПАКА КРЫШКИ ГОЛОВКИ ЦИЛИНДРОВ									1
	240-1003011	ГОЛОВКА ЦИЛИНДРОВ									1
10	50-1003103-А	СТАКАН									2
11	50-1003112	ШПИЛЬКА СТОЙКИ									4
	240-1003013-А2-06	ГОЛОВКА ЦИЛИНДРОВ									1
12	240-1003027-А2	ЗАГЛУШКА									5
13	240-1003029	ВТУЛКА									6
14	240-1003037	ЗАГЛУШКА									1
15	240-1003015-А1	ГОЛОВКА ЦИЛИНДРОВ									1
16	245-1007032	ВТУЛКА НАПРАВЛЯЮЩАЯ КЛАПАНА									8
17	Д02-003-А	ЗАГЛУШКА									4
18	50-1007053-А1 или 50-1007053-А2	СУХАРЬ КЛАПАНА									16
19	240-1007015-Б6 или 240-1007015-Б7 или 240-1007015-Б9	КЛАПАН ВЫПУСКНОЙ									4
20	240-1007020	МАНЖЕТА УПЛОТНИТЕЛЬНАЯ КЛАПАНА									8
21	240-1007045-А1 или (-А2, -А3, -А4, -А5, -А6, -А8)	ПРУЖИНА КЛАПАНА НАРУЖНАЯ									8
22	240-1007046-А1 или (-А3, -А4)	ПРУЖИНА КЛАПАНА ВНУТРЕННЯЯ									8
23	240-1007048	ТАРЕЛКА ПРУЖИН КЛАПАНА									8
24	240-1007054	ШАЙБА ПРУЖИНЫ КЛАПАНА НИЖНЯЯ									8
25	240-1007055	ШАЙБА ПРУЖИНЫ КЛАПАНА ВЕРХНЯЯ									8
26	240-1007014-Б4 или (-Б7, -Б8, -Б9)	КЛАПАН ВПУСКНОЙ									4
	240-1003030-А-01	КРЫШКА ГОЛОВКИ ЦИЛИНДРОВ (для исполнений дизелей с пневмокомпрессором)									1
	240-1003030-А-05	КРЫШКА ГОЛОВКИ ЦИЛИНДРОВ (для исполнений дизелей без пневмокомпрессора)									1
27	240-1003031	ПРОКЛАДКА									2
28	240-1003032-А	КРЫШКА ГОЛОВКИ ЦИЛИНДРОВ									1
29	240-1003033-14	КОЛЛЕКТОР ВПУСКНОЙ (для исполнений дизелей с пневмокомпрессором)									1
	240-1003033-16	КОЛЛЕКТОР ВПУСКНОЙ (для исполнений дизелей без пневмокомпрессора)									1
30	240-1003264-А	ПРОКЛАДКА									1
31	243-1109210	ПАТРУБОК									1

№ Позиции на рисунке.	Номер сборочной единицы, деталей	Наименование									Кол-во в группе
		1	2	3	4	5	6	7	8	9	
32	242-3509213	ШТУЦЕР (только для исполнений дизелей с пневмокомпрессором)									1
	242-3707220-А	БАЧОК С ПРОБКОЙ									1
33	240-3707200	ПРОБКА									1
34	242-3707140-А	БАЧОК									1
35	50-1117028	ПРОБКА РЕЗЬБОВАЯ									1
36	Д-18-055-А	КОЛЬЦО УПЛОТНИТЕЛЬНОЕ									1
37	КГ 1/8". А12.016	ПРОБКА									1
38	2.5X10	ШТИФТ									2
39	М 8-6gX 20.88.35.016	БОЛТ									5
40	М 8-6gX 35.88.35.016	БОЛТ									4
41	8 65Г 06	ШАЙБА									9
	240-1007100-Б1	МЕХАНИЗМ КОРОМЫСЕЛ									1
42	50-1007102-А1	ОСЬ КОРОМЫСЕЛ									1
43	50-1007103-А или 50-1007103-А1 или 50-1007103-А2	ПРУЖИНА ОСИ КОРОМЫСЕЛ									3
44	50-1007175-Б1	ВИНТ РЕГУЛИРОВОЧНЫЙ									8
45	50-1007182	ПРОБКА ОСИ КОРОМЫСЕЛ									2
46	50-1007183	ШАЙБА ПРОБКИ									2
47	50-1007212-А3 или 50-1007212-А4	КОРОМЫСЛО КЛАПАНА СО ВТУЛКОЙ									8
48	240-1007151-Б-01	СТОЙКА ОСИ КОРОМЫСЕЛ КРАЙНЯЯ									1
	240-1007151-Б	СТОЙКА ОСИ КОРОМЫСЕЛ КРАЙНЯЯ (не показана)									1
49	240-1007152-Б-01	СТОЙКА ОСИ КОРОМЫСЕЛ СРЕДНЯЯ									1
	240-1007152-Б	СТОЙКА ОСИ КОРОМЫСЕЛ СРЕДНЯЯ (не показана)									1
50	240-1007185	ФИКСАТОР ОСИ КОРОМЫСЕЛ									1
51	10 65Г 06	ШАЙБА									1
52	Д02-063	ГАЙКА									8
53	240-1007310-Б или 240-1007310-Б1	ШТАНГА									8
54	240-1007375-А или 240-1007375-А1 или 240-1007375-А2	ТОЛКАТЕЛЬ КЛАПАНА									8
	240-1002470	УСТАНОВКА САПУНА									1
55	240-1002430-Г	КОРПУС САПУНА С ТРУБКОЙ									1
56	240-1002440	ФИЛЬТР									1
57	240-1002444-А1	ПРОКЛАДКА									1
58	240-1003122-Б	КОЛПАК КРЫШКИ									1
59	М 8-6gX 16.88.35.016	БОЛТ									4
60	8 65Г 06	ШАЙБА									4
61	КГ 3/8"	ПРОБКА									2
62	70-8115022-А	ПАТРУБОК									1
63	50-1015598	ПРОКЛАДКА ПАТРУБКА									1
64	М12-6Н.6(S18)	ГАЙКА									4
65	М 8-6gX 20.88.35.016	БОЛТ									2
66	М 8-6gX 30.88.35.016	БОЛТ									1
67	М 8-6gX 35.88.35.016	БОЛТ									2
68	М 8-6gX 80.88.35 или 240-1022070-03	БОЛТ									1
											1

№ Позиции на рисунке.	Номер сборочной единицы, деталей	Наименование									Кол-во в группе
		1	2	3	4	5	6	7	8	9	
69	M12-6gX 85.88.35	БОЛТ									2
70	8 65Г 06	ШАЙБА									5
71	8.01.08КП.016	ШАЙБА									1
72	12.01.08КП	ШАЙБА									2
73	240-1111115-A	КРОНШТЕЙН									1
74	240-1111125-A1	КРОНШТЕЙН									1
	245-1014470	УСТАНОВКА ТРУБЫ САПУНА									1
75	РУКАВ 20X29-1.6	РУКАВ 20X29-1.6 L=900 ММ									1
76	20-32 "NORMA" или XC-26.019	ХОМУТ									1
Подгруппы 1004, 1005. Поршни и шатуны. Коленчатый вал и маховик (Рис. 3)											
	240-1005015-Б-04	ВАЛ КОЛЕНЧАТЫЙ									1
1	50-1005021-А	ЗАГЛУШКА									5
2	50-1005043	МАСЛООТРАЖАТЕЛЬ КОЛЕНЧАТОГО ВАЛА ЗАДНИЙ									1
3	50-1005157-В	ЗАГЛУШКА									4
4	50-1005191-А	ТРУБКА КОЛЕНЧАТОГО ВАЛА									4
5	240-1005030-А1 или 240-1005030-А 240-1005014	ШЕСТЕРНЯ РАСПРЕДЕЛЕНИЯ КОЛЕНЧАТОГО ВАЛА									1
		ВАЛ КОЛЕНЧАТЫЙ									1
6	240-1005017	ПРОТИВОВЕС КОЛЕНЧАТОГО ВАЛА									4
7	240-1005018	БОЛТ КРЕПЛЕНИЯ ПРОТИВОВОЕСА									8
8	240-1005024	ПЛАСТИНА СТОПОРНАЯ									8
9	240-1005020-Б1	ВАЛ КОЛЕНЧАТЫЙ									1
10	4x22	ШПЛИНТ									4
11	6X9	ШПОНКА									2
12	50-1005019	ШТИФТ									1
	A23.01-81-240сб.АС или A23.01-81-240Г	КОМПЛЕКТ КОРЕННЫХ ВКЛАДЫШЕЙ									1
13	A23.01-81.037 или A23.01-8116	ВКЛАДЫШ КОРЕННОЙ									4
14	A23.01-81.038 или A23.01-8117	ВКЛАДЫШ КОРЕННОЙ									4
15	A23.01-81.040 или A23.01-8118	ВКЛАДЫШ КОРЕННОЙ									1
16	A23.01-81.039 или A23.01-8119	ВКЛАДЫШ КОРЕННОЙ									1
17	A23.01-10401	ПОЛУКОЛЬЦО									2
18	A23.01-10403	ПОЛУКОЛЬЦО									2
	240-1004010-А-18 или (-19, -20, -21, -22, -23, - 24, -25, -26, -27)	ПОРШЕНЬ С ШАТУНОМ									4
19	50-1004042-А1	ПАЛЕЦ ПОРШНЕВОЙ									4
20	240-1004022	КОЛЬЦО ПОРШНЕВОГО ПАЛЬЦА СТОПОРНОЕ									8
	240-1004100	ШАТУН									4
21	240-1004112	ШАТУН									4
22	240-1004125	КРЫШКА ШАТУНА									4
23	50-1004182-А1 или 50-1004182-А2	БОЛТ ШАТУННЫЙ (А20.07.002)									8
24	50-1004188	ГАЙКА ШАТУННОГО БОЛТА (А20.03.001)									8
25	245-1004190	ШАЙБА									8

№ Позиции на рисунке.	Номер сборочной единицы, деталей	Наименование									Кол-во в группе
		1	2	3	4	5	6	7	8	9	
26	240-1004115-А	ВТУЛКА ВЕРХНЕЙ ГОЛОВКИ ШАТУНА									4
27	260-1004021-Е или 260-1004021-Е-01, или 260-1004021-Е-02, или А260-1004021-Е, или К.343N-3	ПОРШЕНЬ									4
28	260-1004062 или 24-110-30-01	КОЛЬЦО КОМПРЕССИОННОЕ									4
29	260-1004063 или 30-110-25-02	КОЛЬЦО КОМПРЕССИОННОЕ									4
30	260-1004080 или 64-110-50-02	КОЛЬЦО МАСЛОСЪЕМНОЕ									4
	А23.01-74-240сб.АС или А23.01-74-240Г	КОМПЛЕКТ ШАТУННЫХ ВКЛАДЫШЕЙ									1
31	А23.01-74.014 или А23.01-7403	ВКЛАДЫШ ШАТУННЫЙ									8
32	240-1005033-А-01 или 240-1005033-01	ШЕСТЕРНЯ ПРИВОДА МАСЛЯНОГО НАСОСА									1
33	50-1005042	МАСЛООТРАЖАТЕЛЬ КОЛЕНЧАТОГО ВАЛА ПЕРЕДНИЙ									1
34	50-1005054	БОЛТ КОЛЕНЧАТОГО ВАЛА									1
35	50-1005055-А	ШАЙБА БОЛТА КОЛЕНЧАТОГО ВАЛА									1
	240-1005115-03	МАХОВИК (для дизеля Д-243С)									1
	240-1005115-08	МАХОВИК (для дизелей Д-242С и Д-244С)									1
	240-1005114-А-03 или 240-1005114-А1-03	МАХОВИК (для дизеля Д-243С)									1
	240-1005114-А-08 или 240-1005114-А1-08	МАХОВИК (для дизелей Д-242С и Д-244С)									1
36	50-1005121-А	ВЕНЕЦ МАХОВИКА									1
37	240-1005120	МАХОВИК									1
38	240-1005122	ПАЛЕЦ									6
39	50-1005127-А	БОЛТ КРЕПЛЕНИЯ МАХОВИКА									7
40	48-1002318	ШАЙБА									7
41	240-1005131-Б1	ШКИВ КОЛЕНЧАТОГО ВАЛА (для дизеля Д-243С)									1
	240-1005131-Г	ШКИВ КОЛЕНЧАТОГО ВАЛА (для дизелей Д-242С и Д-244С)									1
Подгруппа 1006. Распределительный механизм (Рис. 4)											
	50-1006250-В	ПАЛЕЦ ПРОМЕЖУТОЧНОЙ ШЕСТЕРНИ									1
1	50-1006252-В1	ПАЛЕЦ ПРОМЕЖУТОЧНОЙ ШЕСТЕРНИ									1
2	50-1005021-А	ЗАГЛУШКА									1
3	50-1006253	КОЛЬЦО УПОРНОЕ									1
	240-1006240-А1 или 240-1006240-А	ШЕСТЕРНЯ ПРОМЕЖУТОЧНАЯ СО ВТУЛКОЙ									1
4	240-1006244-Б	ШЕСТЕРНЯ ПРОМЕЖУТОЧНАЯ									1
5	240-1006246	ВТУЛКА									1
6	50-1006254	ПЛАНКА									1
7	М 8-6gX 16.88.35.016	БОЛТ									2
8	8 65Г 06	ШАЙБА									2
9	50-1006021-Б	ШАЙБА УПОРНАЯ									1
10	50-1006247	ВИНТ СПЕЦИАЛЬНЫЙ									1
11	М10-6gX 30.88.35.016	БОЛТ									1
12	10 65Г 06	ШАЙБА									2
	240-1006010	ВАЛ РАСПРЕДЕЛИТЕЛЬНЫЙ									1
13	240-1006015-А	ВАЛ РАСПРЕДЕЛИТЕЛЬНЫЙ									1

№ Позиции на рисунке.	Номер сборочной единицы, деталей	Наименование									Кол-во в группе
		1	2	3	4	5	6	7	8	9	
14	6X9	ШПОНКА									1
15	50-1006017-Б	ШАЙБА									1
16	240-1006214-А1	ШЕСТЕРНЯ РАСПРЕДЕЛИТЕЛЬНОГО ВАЛА									1
17	50-1006018	ШАЙБА РАСПРЕДЕЛИТЕЛЬНОГО ВАЛА УПОРНАЯ									1
18	245-1006020	БОЛТ СПЕЦИАЛЬНЫЙ									1
19	245-1006311-В или 245-1006311-В1	ШЕСТЕРНЯ ПРИВОДА ТОПЛИВНОГО НАСОСА									1
20	50-1006315-Б4	ПРОКЛАДКА									1
21	M10-6H.12.40X.016	ГАЙКА									3
22	260-1111208	ШАЙБА									3
Подгруппа 1008. Коллектор выпускной (Рис. 5)											
	240-1008010-А2-02	КОЛЛЕКТОР ВЫПУСКНОЙ									1
	240-1008015-А1	КОЛЛЕКТОР									1
1	50-1008028	ПРОКЛАДКА									1
2	240-1008021-Б1	ПЕРЕХОДНИК									1
3	240-1008025-А	КОЛЛЕКТОР ВЫПУСКНОЙ									1
4	245-1008023-А	БОЛТ									4
5	12 65Г 06	ШАЙБА									4
6	245-3701069	ШАЙБА									3
7	50-1008026-Б	ПРОКЛАДКА ВЫПУСКНОГО КОЛЛЕКТОРА КРАЙНЯЯ									2
8	50-1008027-Б	ПРОКЛАДКА ВЫПУСКНОГО КОЛЛЕКТОРА СРЕДНЯЯ									1
9	70-3407164	КРОНШТЕЙН									1
10	M12-6gX 20.88.35.016 или M12-6gX 25.88.35.016	БОЛТ									1
11	M12-6gX 35.88.35.016	БОЛТ									5
12	M12-6gX 85.88.35.016	БОЛТ									1
13	12 65Г 06	ШАЙБА									1
Группа 11. Система питания (на дизели, в зависимости от их исполнения, устанавливается 4 варианта топливной аппаратуры с топливными насосами пр-ва ОАО «ЯЗДА», ОАО «НЗТА», АО «Моторпал» или ОАО «РААЗ»)											
Подгруппы 1104, 1111. Топливные трубопроводы и установка топливной аппаратуры (с топливным насосом пр-ва ОАО «ЯЗДА») (Рис.6)											
	240-1111000-С1	УСТАНОВКА ТОПЛИВНОЙ АППАРАТУРЫ (ДЛЯ Д-243С)									1
	240-1111000-С1-01	УСТАНОВКА ТОПЛИВНОЙ АППАРАТУРЫ (ДЛЯ Д-242С)									1
	240-1111000-С1-02	УСТАНОВКА ТОПЛИВНОЙ АППАРАТУРЫ (ДЛЯ Д-244С)									1
1	260-1111109-Е	КРОНШТЕЙН									1
2	M8-6gX 20.88.35.016	БОЛТ									2
3	8.65Г.06	ШАЙБА									2
4	260-3509232-01	ШТУЦЕР									1
5	245-1104180-А-03	ТРУБКА ТОПЛИВНАЯ НИЗКОГО ДАВЛЕНИЯ (L=455 мм)									1
6	245-1104180-А-06	ТРУБКА ТОПЛИВНАЯ НИЗКОГО ДАВЛЕНИЯ (L=1045 мм)									1
7	245-1104180-А-09	ТРУБКА ТОПЛИВНАЯ НИЗКОГО ДАВЛЕНИЯ (L=550 мм)									1
8	245-1104300-Г	ТОПЛИВОПРОВОД ВЫСОКОГО ДАВЛЕНИЯ 1-ГО ЦИЛ.									1
9	245-1104300-Г-01	ТОПЛИВОПРОВОД ВЫСОКОГО ДАВЛЕНИЯ 2-ГО ЦИЛ.									1
10	245-1104300-Г-02	ТОПЛИВОПРОВОД ВЫСОКОГО ДАВЛЕНИЯ 3-ГО ЦИЛ.									1

№ Позиции на рисунке.	Номер сборочной единицы, деталей	Наименование									Кол-во в группе
		1	2	3	4	5	6	7	8	9	
11	245-1104300-Г-03	ТОПЛИВОПРОВОД ВЫСОКОГО ДАВЛЕНИЯ 4-ГО ЦИЛ.									1
12	245-1111020	ПРОКЛАДКА - ЭКРАН									4
13	245-1111108-Д	КРОНШТЕЙН									1
14	M10-6H.6.016(S16)	ГАЙКА									1
15	M10-6gX 20.88.35.016	БОЛТ									2
16	M10-6gX 25.88.35.016	БОЛТ									1
17	10.01.08КП.016	ШАЙБА									4
18	10.65Г.06	ШАЙБА									3
19	245-1111113	ВТУЛКА ЗАЩИТНАЯ									1
20	245-1117010-Г	КОРПУС ФИЛЬТРА ОЧИСТКИ ТОПЛИВА									1
21	M10-6gX 20.88.35.016	БОЛТ									2
22	10.65Г.06	ШАЙБА									2
23	245-1117105	ШТУЦЕР С ПРОБКОЙ									1
24	240-1104320-A2-02	ТОПЛИВОПРОВОД ДРЕНАЖНЫЙ									1
25	240-1105010	ФИЛЬТР ТОПЛИВНЫЙ ГРУБОЙ ОЧИСТКИ									1
26	M10-6gX 25.88.35.016	БОЛТ									3
27	10.65Г.06	ШАЙБА									3
28	240-1111036-B1	КОЛЬЦО ЗАЩИТНОЕ									4
29	240-1111101-Б	ХОМУТИК									2
30	240-1111112	ШТУЦЕР									1
31	240-1111114	КОЛОДКА									2
32	M6-6H.6.016(S10)	ГАЙКА									2
33	6.65Г.06	ШАЙБА									2
34	240-3509150	МАСЛОПРОВОД (L=352 мм)									1
35	36-1104787	БОЛТ ШТУЦЕРА									4
36	36-1104788	ПРОКЛАДКА									11
37	772.1111005	НАСОС ТОПЛИВНЫЙ (ДЛЯ Д-243С)									1
	772.1111005-01	НАСОС ТОПЛИВНЫЙ (ДЛЯ Д-242С)									1
	772.1111005-02	НАСОС ТОПЛИВНЫЙ (ДЛЯ Д-244С)									1
38	M10-6gX120.88.35.016	БОЛТ									2
39	10.65Г.06	ШАЙБА									2
40	171.1112010-01	ФОРСУНКА									4
41	M10-6gX 35.88.35.016	БОЛТ									8
42	Д18-051-А	БОЛТ ПОВОРОТНОГО УГОЛЬНИКА									4
43	Д18-055-А	КОЛЬЦО УПЛОТНИТЕЛЬНОЕ									12
44	ФТ020-1117010	ФИЛЬТР ОЧИСТКИ ТОПЛИВА									1
45	M10-6gX 35.88.35.016	БОЛТ									2
46	10.65Г.06	ШАЙБА									2

№ Позиции на рисунке.	Номер сборочной единицы, деталей	Наименование									Кол-во в группе
		1	2	3	4	5	6	7	8	9	
Подгруппы 1104, 1111. Топливные трубопроводы и установка топливной аппаратуры (с топливным насосом пр-ва ОАО «НЗТА» - рис.7, с топливным насосом пр-ва АО «Моторпал» и ОАО «РААЗ»– рис. 7а)											
	240-1111000-A1-32	УСТАНОВКА ТОПЛИВНОЙ АППАРАТУРЫ (ДЛЯ Д-242С С НАСОСОМ МОТОРПАЛ)									1
	240-1111000-A1-34	УСТАНОВКА ТОПЛИВНОЙ АППАРАТУРЫ (ДЛЯ Д-243С С НАСОСОМ МОТОРПАЛ)									1
	240-1111000-A1-35	УСТАНОВКА ТОПЛИВНОЙ АППАРАТУРЫ (ДЛЯ Д-244С С НАСОСОМ МОТОРПАЛ)									1
	240-1111000-A1-36	УСТАНОВКА ТОПЛИВНОЙ АППАРАТУРЫ (ДЛЯ Д-242С С НАСОСОМ НЗТА)									1
	240-1111000-A1-37	УСТАНОВКА ТОПЛИВНОЙ АППАРАТУРЫ (ДЛЯ Д-243С С НАСОСОМ НЗТА)									1
	240-1111000-A1-38	УСТАНОВКА ТОПЛИВНОЙ АППАРАТУРЫ (ДЛЯ Д-244С С НАСОСОМ НЗТА)									1
	240-1111000-A1-40	УСТАНОВКА ТОПЛИВНОЙ АППАРАТУРЫ (ДЛЯ Д-243С С НАСОСОМ РААЗ)									1
1	245-1104180-A-02	ТРУБКА ТОПЛИВНАЯ НИЗКОГО ДАВЛЕНИЯ (L=365 мм) (для насосов НЗТА)									1
	245-1104180-A-03	ТРУБКА ТОПЛИВНАЯ НИЗКОГО ДАВЛЕНИЯ (L=455 мм) (для насосов Моторпал и РААЗ) (рис. 7а)									1
2	245-1104180-A-10	ТРУБКА ТОПЛИВНАЯ НИЗКОГО ДАВЛЕНИЯ (L=500 мм) (для насосов НЗТА)									1
	245-1104180-A-09	ТРУБКА ТОПЛИВНАЯ НИЗКОГО ДАВЛЕНИЯ (L=550 мм) (для насосов Моторпал и РААЗ) (рис. 7а)									1
3	240-1104180-06	ТРУБКА ТОПЛИВНАЯ НИЗКОГО ДАВЛЕНИЯ (L=1045 мм)									1
4	245-1111020	ПРОКЛАДКА-ЭКРАН									4
5	245-1111113	ВТУЛКА ЗАЩИТНАЯ									1
6	245-1117010-Г	КОРПУС ФИЛЬТРА ОЧИСТКИ ТОПЛИВА									1
7	M10-6gX 20.88.35.016	БОЛТ									3
8	10 65Г 06	ШАЙБА									3
9	245-1117105	ШТУЦЕР С ПРОБКОЙ									1
10	240-1104300-01	ТОПЛИВОПРОВОД ВЫСОКОГО ДАВЛЕНИЯ (для насосов НЗТА)									1
	245-1104300-B	ТОПЛИВОПРОВОД ВЫСОКОГО ДАВЛЕНИЯ (для насосов Моторпал и РААЗ) (рис. 7а)									1
11	240-1104300-02	ТОПЛИВОПРОВОД ВЫСОКОГО ДАВЛЕНИЯ (для насосов НЗТА)									1
	245-1104300-B-01	ТОПЛИВОПРОВОД ВЫСОКОГО ДАВЛЕНИЯ (для насосов Моторпал и РААЗ) (рис. 7а)									1
12	240-1104300-03	ТОПЛИВОПРОВОД ВЫСОКОГО ДАВЛЕНИЯ (для насосов НЗТА)									1
	245-1104300-B-02	ТОПЛИВОПРОВОД ВЫСОКОГО ДАВЛЕНИЯ (для насосов Моторпал и РААЗ) (рис. 7а)									1
13	240-1104300-04	ТОПЛИВОПРОВОД ВЫСОКОГО ДАВЛЕНИЯ (для насосов НЗТА)									1
	245-1104300-B-03	ТОПЛИВОПРОВОД ВЫСОКОГО ДАВЛЕНИЯ (для насосов Моторпал и РААЗ) (рис. 7а)									1
14	240-1104320-A2-02	ТОПЛИВОПРОВОД ДРЕНАЖНЫЙ									1
15	240-1105010	ФИЛЬТР ТОПЛИВНЫЙ ГРУБОЙ ОЧИСТКИ									1
16	M10-6gX 25.88.35.016	БОЛТ									2
17	10 65Г 06	ШАЙБА									2
18	240-1111036-B1	КОЛЬЦО ЗАЩИТНОЕ									4

№ Позиции на рисунке.	Номер сборочной единицы, деталей	Наименование									Кол-во в группе
		1	2	3	4	5	6	7	8	9	
19	240-1111101-Б	ХОМУТИК									2
20	240-1111105	КОЛОДКА (для насосов НЗТА)									1
21	240-1111106	КОЛОДКА (для насосов НЗТА)									2
22	240-1111112	ШТУЦЕР									1
23	240-1111114	КОЛОДКА (для насосов НЗТА)									1
24	240-3509150	(для насосов Моторпал и РААЗ) (рис.7а)									2
25	36-1104787	МАСЛОПРОВОД (для насосов Моторпал и РААЗ) (рис.7а)									1
26	36-1104788	БОЛТ ШТУЦЕРА									3
27	36-1104788	ПРОКЛАДКА									8
28	171.1112010-01	ФОРСУНКА									4
29	M10-6gX 35.88.35.016	БОЛТ									8
30	Д18-051-А	БОЛТ ПОВОРОТНОГО УГОЛЬНИКА									1
30	Д18-055-А	КОЛЬЦО УПЛОТНИТЕЛЬНОЕ (для насосов НЗТА)									12
31	ФТ 020-1117010	(для насосов Моторпал и РААЗ)									4
31	ФТ 020-1117010	ФИЛЬТР ОЧИСТКИ ТОПЛИВА									1
32	4УТНИ-Т-1111007-610	НАСОС ТОПЛИВНЫЙ (для Д-242С) (НЗТА)									1
32	4УТНИ-Т-1111007-620	НАСОС ТОПЛИВНЫЙ (для Д-243С) (НЗТА)									1
32	4УТНИ-Т-1111007-630	НАСОС ТОПЛИВНЫЙ (для Д-244С) (НЗТА)									1
32	РР4М10Р1f-3477	НАСОС ТОПЛИВНЫЙ (для Д-242С) (Моторпал)									1
32	РР4М10Р1f-3478	НАСОС ТОПЛИВНЫЙ (для Д-243С) (Моторпал, РААЗ)									1
32	РР4М10Р1f-3479	НАСОС ТОПЛИВНЫЙ (для Д-244С) (Моторпал)									1
33	M10-6gX 35.88.35.016	БОЛТ									2
34	M10-6gX120.88.35.016	БОЛТ									2
35	M6-6H.6.016(S10)	ГАЙКА (для насосов НЗТА)									5
35	M6-6H.6.016(S10)	(для насосов Моторпал и РААЗ) (рис.7а)									2
36	6 65Г 06	ШАЙБА (для насосов НЗТА)									5
36	6 65Г 06	(для насосов Моторпал и РААЗ) (рис.7а)									2
37	10 65Г 06	ШАЙБА									4
Подгруппа 1109. Установка воздухоочистителя (Рис. 8)											
	240-1109010-А-15	УСТАНОВКА ВОЗДУХООЧИСТИТЕЛЯ									1
	240-1109015-А-08	ВОЗДУХООЧИСТИТЕЛЬ									1
1	240-1109035-А2-09	КОРПУС ВОЗДУХООЧИСТИТЕЛЯ									1
2	240-1109095	ОБОЙМА									1
3	240-1109096-Б1	СТОПОР ОБОЙМЫ									1
4	240-1109165	ЭЛЕМЕНТ ФИЛЬТРУЮЩИЙ									1
5	240-1109166-Б	ЭЛЕМЕНТ ФИЛЬТРУЮЩИЙ									1
6	240-1109167-Б	ЭЛЕМЕНТ ФИЛЬТРУЮЩИЙ									1
7	240-1109254-В	ВАННА МАСЛЯНАЯ									1
8	240-1109255	ПОДДОН									1
9	240-1109262	БОЛТ СТЯЖНОЙ									2
10	240-1109306	ПРОКЛАДКА									1
11	M6-6H.45Л.016	ГАЙКА-БАРАШЕК									2
12	6.01.08КП.016	ШАЙБА									2
12	240-1109280	КРОНШТЕЙН									1
13	50-1109296-Б	ПАЛЕЦ									1
14	50-1401067	ШАЙБА									2
15	240-1109290-Б1	КРОНШТЕЙН ВОЗДУХООЧИСТИТЕЛЯ									1
16	240-1109299	ХОМУТ КРЕПЛЕНИЯ ВОЗДУХООЧИСТИТЕЛЯ									1
17	3,2X18.016	ШПЛИНТ									1
18	50Л-1109301-Б	ПАЛЕЦ									1

№ Позиции на рисунке.	Номер сборочной единицы, деталей	Наименование									Кол-во в группе
		1	2	3	4	5	6	7	8	9	
19	M8-6H.6.016(S13)	ГАЙКА									1
20	M 8-6gX 45.88.35.016	БОЛТ									1
	A53.21.000	МОНОЦИКЛОН									1
21	A53.21.001	ПАТРУБОК									1
22	A53.21.002	КОЛПАК									1
23	РД 63-74-75-0,2(2)	РУКАВ-ДЕТАЛЬ									1
24	XC-67.016	ХОМУТ СТЯЖНОЙ									2
Подгруппа 1105. Фильтр топливный грубой очистки (Рис. 9)											
	240-1105010	ФИЛЬТР ТОПЛИВНЫЙ ГРУБОЙ ОЧИСТКИ									1
1	M8-6gX 30.88.35.016	БОЛТ									4
2	M8-6H.6.016(S13)	ГАЙКА									4
3	8.65Г.016	ШАЙБА									4
4	240-1105015	КОРПУС									1
5	98-4-4-10Д	КОЛЬЦО									1
6	240-1105011	РАСSEИВАТЕЛЬ									1
7	240-1105025	ОТРАЖАТЕЛЬ									1
8	240-1105020	СТАКАН									1
9	240-1105030	ПРОБКА									1
10	260-1117134	КОЛЬЦО УПЛОТНИТЕЛЬНОЕ									1
11	Д16-111-А	ВТУЛКА ЗАЩИТНАЯ									2
12	Д18-051-А	БОЛТ ПОВОРОТНОГО УГОЛЬНИКА									2
13	Д18-055-А	КОЛЬЦО УПЛОТНИТЕЛЬНОЕ									4
Подгруппа 1117. Корпус фильтра очистки топлива (Рис. 10)											
	245-1117010-Г	КОРПУС ФИЛЬТРА ОЧИСТКИ ТОПЛИВА									1
	245-1117075	КОРПУС									1
1	245-1117081	КРЫШКА									1
2	245-1117091-Б	КРОНШТЕЙН									1
3	Д18-055-А	КОЛЬЦО УПЛОТНИТЕЛЬНОЕ									1
4	245-1117079	ШТУЦЕР									1
5	M10-6H.6.016	ГАЙКА									2
6	M10-6gX 30.88.35.016	БОЛТ									2
7	10 65Г 06	ШАЙБА									2
Группа 13. Система охлаждения											
Подгруппа 1306. Установка термостата (Рис. 11)											
	245-1306030-А	УСТАНОВКА ТЕРМОСТАТА									1
1	M 8-6gX 25.88.35.016	БОЛТ									2
2	M 8-6gX 95.88.35.016	БОЛТ									2
3	50-1401067	ШАЙБА									4
4	50-1306026	ПРОКЛАДКА КОРПУСА ТЕРМОСТАТА									1
	245-1306040	КОРПУС ТЕРМОСТАТА									1
5	M 8-6gX 25.88.35.016	БОЛТ									4
6	50-1401067	ШАЙБА									4
7	245-1306025	КРЫШКА КОРПУСА									1
8	КГ 3/8". А12.016	ПРОБКА									1
9	ТС107-1306100-04 или	ТЕРМОСТАТ С ТВЕРДЫМ НАПОЛНИТЕЛЕМ									1

№ Позиции на рисунке.	Номер сборочной единицы, деталей	Наименование									Кол-во в группе
		1	2	3	4	5	6	7	8	9	
10	ТР4-02 или ТА107-04 245-1306023									ПРОКЛАДКА	1
11	245-1306021									КОРПУС НИЖНИЙ	1
12	245-1306027									ШТУЦЕР	1
13	80-3801092-Б									КРОНШТЕЙН	1
14	50-1306028-Б3 или 50-1306028-Б4									ШЛАНГ ТЕРМОСТАТА	1
15	ХС-26.019 или 20-32 "NORMA-TORRO									ХОМУТ	2
Подгруппы 1307 и 1308. Установка водяного насоса. Установка вентилятора (рис. 12)											
	240-1307000									УСТАНОВКА ВОДЯНОГО НАСОСА	1
1	M10-6gX 45.88.35.016									БОЛТ	2
2	M10-6gX 50.88.35.016									БОЛТ	1
3	10 65Г 06									ШАЙБА	3
4	50-1307048-Б									ПРОКЛАДКА КОРПУСА	1
	245-1307012-А1									НАСОС ВОДЯНОЙ	1
5	50-1307049-А									ПРОКЛАДКА ПАТРУБКА	1
	245-1307010-А1									НАСОС ВОДЯНОЙ	1
6	50-1005161									ШАЙБА	1
7	Sp/1341									САЛЬНИК ВОДЯНОГО НАСОСА	1
8	240-1307064									КОЛЬЦО СТОПОРНОЕ	1
	240-1307070-Б									ШКИВ ВОДЯНОГО НАСОСА	1
9	240-1307061									ШКИВ ВОДЯНОГО НАСОСА	1
10	240-1307079									СТУПИЦА ШКИВА	1
11	M 8-6gX 16.88.35.016									БОЛТ	4
12	8 65Г 06									ШАЙБА	4
13	240-1307074-В									КРЫЛЬЧАТКА	1
14	240-1307075									ЗАГЛУШКА	1
15	245-1307025									КОРПУС ВОДЯНОГО НАСОСА	1
16	245-1307052-Г									ВАЛ	1
17	245-1307084 или 245-1307084-Б									ВТУЛКА	1
18	245-1307094									КОЛЬЦО УПОРНОЕ	1
19	M16X1,5-6H.9.016									ГАЙКА	1
20	1160305									ПОДШИПНИК ШАРИКОВЫЙ РАДИАЛЬНЫЙ ОДНОРЯДНЫЙ	2
21	КГ 3/8". А12.016									ПРОБКА	1
22	5X7,5									ШПОНКА	1
	245-1307060-01									ПАТРУБОК ВОДЯНОГО НАСОСА	1
23	245-1306027									ШТУЦЕР	1
24	50-1307044-Б									ПАТРУБОК ВОДЯНОГО НАСОСА	1
25	M8-6gX 45.88.35.016									БОЛТ	2
26	50-1401067									ШАЙБА	2
	245-1308000-Е-01									УСТАНОВКА ВЕНТИЛЯТОРА	1
27	245-1308010-А									ВЕНТИЛЯТОР	1
28	M8-6gX 25.88.35.016									БОЛТ	6
29	8 65Г 06									ШАЙБА	6
30	2КЛ.І-11Х10-1250 или AVX 13-1250 или SPA-1250									РЕМЕНЬ	1

№ Позиции на рисунке.	Номер сборочной единицы, деталей	Наименование									Кол-во в группе
		1	2	3	4	5	6	7	8	9	
Группа 14. Система смазывания Подгруппы 1009, 1401. Установка масляного картера (Рис.13)											
	245-1009000-Г	УСТАНОВКА МАСЛЯНОГО КАРТЕРА									1
1	М 8-6gX 25.88.35.016	БОЛТ									22
2	8Т 65Г 06	ШАЙБА									22
3	245-1009110-В	КАРТЕР МАСЛЯНЫЙ									1
4	50-1404075	ПРОБКА РЕДУКЦИОННОГО КЛАПАНА									1
5	Д09-035-А	ПРОКЛАДКА ПРОБКИ ПЕРЕПУСКНОГО КЛАПАНА									1
6	245-1009104	ПЛАСТИНА									2
7	50-1401063-В1	ПРОКЛАДКА МАСЛЯНОГО КАРТЕРА									2
8	240-1401059-А1 или 50-1401059-А	УПЛОТНЕНИЕ ПЕРЕДНЕЕ									1
9	240-1401065-А1 или 50-1401065-А	УПЛОТНЕНИЕ ЗАДНЕЕ									1
Подгруппа 1403. Установка масляного насоса. Установка приёмника масляного насоса (Рис. 14)											
	240-1400010-Б	УСТАНОВКА МАСЛЯНОГО НАСОСА									1
1	М12-6gX 35.88.35.016 или М12-6gX 40.88.35.016	БОЛТ									2
2	12Т 65Г 06 или 12.ОТ.65Г.06	ШАЙБА									2
	240-1402000-А3	УСТАНОВКА ПРИЕМНИКА МАСЛЯНОГО НАСОСА									1
3	50-1402053	ПРОКЛАДКА ФЛАНЦА									1
4	240-1402010-А3	МАСЛОПРИЕМНИК									1
5	М 8-6gX 50.88.35.016	БОЛТ									2
6	8Т 65Г 06	ШАЙБА									2
7	50-1403015-А	ПАТРУБОК ОТВОДЯЩИЙ									1
8	М 8-6gX 20.88.35	БОЛТ									4
9	8Т 65Г 06	ШАЙБА									4
10	50-1403033	ПРОКЛАДКА ФЛАНЦА									2
	245-1403010	НАСОС МАСЛЯНЫЙ									1
11	М 8-6gX 50.88.35	БОЛТ									4
12	8Т 65Г 06	ШАЙБА									4
13	240-1002044	ШТИФТ									2
	50-1403110-Б	ШЕСТЕРНЯ МАСЛЯНОГО НАСОСА ВЕДОМАЯ									1
14	50-1403115-Б	ШЕСТЕРНЯ МАСЛЯНОГО НАСОСА ВЕДОМАЯ									1
15	Д08-002-А или А57.03.028-А	ВТУЛКА КОРПУСА МАСЛЯНОГО НАСОСА									1
	50-1403125-Б	ВТУЛКА ПРОМЕЖУТОЧНОЙ ШЕСТЕРНИ									1
16	50-1403125-Б	ПАЛЕЦ ВЕДОМОЙ ШЕСТЕРНИ									1
17	50-1403233	ШТИФТ УСТАНОВОЧНЫЙ									2
	240-1403020	КОРПУС МАСЛЯНОГО НАСОСА									1
18	240-1403025	КОРПУС МАСЛЯНОГО НАСОСА									1
19	50-1403019-Б или А57.03.026-А	ВТУЛКА КОРПУСА									1
	240-1403120-А-02	ВАЛ									1
20	50-1403052-В	ВАЛИК МАСЛЯНОГО НАСОСА									1
21	50-1403075-В	ШЕСТЕРНЯ МАСЛЯНОГО НАСОСА ВЕДУЩАЯ									1

№ Позиции на рисунке.	Номер сборочной единицы, деталей	Наименование									Кол-во в группе
		1	2	3	4	5	6	7	8	9	
22	240-1403150	КРЫШКА МАСЛЯНОГО НАСОСА									1
23	240-1403155	КРЫШКА МАСЛЯНОГО НАСОСА									1
	50-1403012-Б или А57.03.027-А	ВТУЛКА КОРПУСА									1
24	245-1403228	ШЕСТЕРНЯ ПРИВОДА МАСЛЯНОГО НАСОСА									1
Подгруппа 1404. Установка центробежного масляного фильтра (Рис. 15)											
1	240-1404000-А	УСТАНОВКА ЦЕНТРОБЕЖНОГО МАСЛЯНОГО ФИЛЬТРА									1
2	М10-6gX 30.88.35.016	БОЛТ									2
3	М10-6gX 50.88.35.016	БОЛТ									2
4	36-1104788	ПРОКЛАДКА									4
5	50-1404068	ПРОКЛАДКА КОРПУСА ЦЕНТРОБЕЖНОГО ФИЛЬТРА									1
6	240-1404010-А	ФИЛЬТР МАСЛЯНЫЙ ЦЕНТРОБЕЖНЫЙ									1
7	50-1404059-Б1	ПРОКЛАДКА КОЛПАКА									1
8	50-1404071-А	КЛАПАН ЦЕНТРОБЕЖНОГО ФИЛЬТРА									3
9	50-1404072	ПРОБКА РЕГУЛИРОВОЧНАЯ									1
10	50-1404075	ПРОБКА РЕДУКЦИОННОГО КЛАПАНА									3
11	50-1404077-А или 240-1404096	ПРОБКА ЗАГЛУШКА									2 2
12	50-1404081-А1	ПРУЖИНА КЛАПАНА ЦЕНТРОБЕЖНОГО ФИЛЬТРА									1
13	50-1404083-А1	ПРУЖИНА СЛИВНОГО КЛАПАНА									1
14	50-1404085-А1	ПРУЖИНА РЕДУКЦИОННОГО КЛАПАНА									1
15	240-1404020-А2	РОТОР С ОСЬЮ									1
16	240-1404017-Б	КОРПУС РОТОРА									1
17	240-1404030-А	СТАКАН РОТОРА									1
18	240-1404023	СТАКАН РОТОРА									1
19	240-1404033	КОЛЬЦО УПОРНОЕ									1
20	240-1404035-А	ГАЙКА СПЕЦИАЛЬНАЯ									1
21	240-1404049	СТАКАН ВНУТРЕННИЙ									1
22	240-1404080-А1	ОСЬ РОТОРА									1
23	240-1404012-В	ОСЬ РОТОРА									1
24	240-1404013-Б	ТРУБКА									1
25	240-1404019-Б	КРЫШКА КОРПУСА РОТОРА									1
26	240-1404028 или РОЛИК 5x8.П	ШТИФТ РОЛИК									1 1
27	240-1404090-Б	НАСАДОК									1
28	240-1404118	КОЛЬЦО									1
29	240-1404140	СЕТКА ФИЛЬТРУЮЩАЯ									1
30	240-1404024	КРЫЛЬЧАТКА РОТОРА									1
31	240-1404110	СЕТКА ФИЛЬТРУЮЩАЯ									1
32	240-1404113	КРЫШКА									1
33	115-120-30-2-1	КОЛЬЦО									1
	В2.М6-6gx14.58	ВИНТ									3
	М12X1,25-6Н.6(S18)	ГАЙКА									1
	Д37А-1407607-В	ШАЙБА УПОРНАЯ									1
	240-1404027	КОЛПАК ЦЕНТРОБЕЖНОГО ФИЛЬТРА									1
	240-1404067-А	КОРПУС ЦЕНТРОБЕЖНОГО ФИЛЬТРА									1
	240-1404074	ВСТАВКА									1

№ Позиции на рисунке.	Номер сборочной единицы, деталей	Наименование									Кол-во в группе
		1	2	3	4	5	6	7	8	9	
34	240-1404088	ГАЙКА КОЛПАКА									1
35	КГ 1/4".10КП.016	ПРОБКА									1
36	КГ 1/8". А12.016	ПРОБКА									1
37	А23.10.006 или 50-1117028	ПРОБКА									1
38	Д09-035-А	ПРОКЛАДКА ПРОБКИ ПЕРЕПУСКНОГО КЛАПАНА									3
39	Д18-055-А или Д18-055-А-01 или А23.10.002	КОЛЬЦО УПЛОТНИТЕЛЬНОЕ									1
Приводы											
Подгруппы 1005, 1601. Установка муфты сцепления. (Рис. 16)											
	240-1005009-02 или 240-1005009-06	УСТАНОВКА МУФТЫ СЦЕПЛЕНИЯ									1
1	70-1601074	ВТУЛКА									6
2	80-1601090	ДИСК СЦЕПЛЕНИЯ									1
3	85-1601130-01 или 80-1601130	ДИСК ВЕДОМЫЙ									1
4	М12Х1,25-6Н.6.019 (S18)	ГАЙКА									6
5	12.ОТ (252137-П2)	ШАЙБА									6
Подгруппа 1022. Установка насоса шестерённого (Рис.17)											
	240-1022040	УСТАНОВКА НАСОСА ШЕСТЕРЕННОГО									1
1	НШ 10-3Л или НШ 14-3Л	НАСОС ШЕСТЕРЕННЫЙ									1
2	М8-6gX 30.88.35.016	БОЛТ									4
3	М8-6gX 70.88.35.016	БОЛТ									1
4	8.65Г.06	ШАЙБА									5
5	240-1022062	ПРОКЛАДКА									1
6	240-1022075-А1 240-1022030	ПРОКЛАДКА									1
7	240-1022061-Б	ПРИВОД ГИДРОНАСОСА									1
8	240-1022069	ШЕСТЕРНЯ ПРИВОДА ГИДРОНАСОСА									1
9	240-1022069	КОРПУС									1
9	240-1307064-01 или А52	КОЛЬЦО СТОПОРНОЕ									1
10	В25	КОЛЬЦО									1
11	205К	ШАРИКОПОДШИПНИК									2
Подгруппа 3509. Установка пневмокомпрессора (для исполнений дизелей с пневмокомпрессором) (Рис. 18)											
	240-3509030-А	УСТАНОВКА ПНЕВМОКОМПРЕССОРА									1
1	А29.05.000-Б3А А29.05.000-02 Б3А	КОМПРЕССОР (для дизелей Д-242С-416, Д-243С-359, Д-243С-453)									1
2	М10-6gX 45.88.35.016	БОЛТ									1
3	М10-6Н.6.016(S16)	ГАЙКА									3
4	10.65Г.06	ШАЙБА									3
5	36-1104788	ПРОКЛАДКА									3
6	240-3509037-А	ПРОКЛАДКА									1
7	240-3509150	МАСЛОПРОВОД (L=352 мм)									1
8	36-1104787	БОЛТ ШТУЦЕРА									1

№ Позиции на рисунке.	Номер сборочной единицы, деталей	Наименование									Кол-во в группе
		1	2	3	4	5	6	7	8	9	
9	240-3509232	ШТУЦЕР									1
10	240-3509158	ХОМУТ									1
11	240-3509159	СКОБА									1
12	M6-6gX 16.88.35.016	БОЛТ									1
13	M6-6H.6.016(S10)	ГАЙКА									1
14	6.65Г.06	ШАЙБА									1
15	РД 18-29-300-1,3(13)	РУКАВ-ДЕТАЛЬ									1
16	XC-26.019	ХОМУТ СТЯЖНОЙ									2
Подгруппа 3509. Установка заглушки (для исполнений дизелей без пневмокомпрессора) (Рис. 19)											
1	240-3509020	УСТАНОВКА ЗАГЛУШКИ									1
2	240-3509037-А	ПРОКЛАДКА									1
3	240-3509041	КРЫШКА									1
4	36-1104788	ПРОКЛАДКА									1
5	M10-6H.6.016(S16)	ГАЙКА									3
6	M10-6gX 20.88.35.016	БОЛТ									1
7	M10-6gX 30.88.35.016	БОЛТ									3
8	10 65Г 06	ШАЙБА									3
Группа 37. Электрооборудование Подгруппа 3701. Установка генератора (Рис. 20)											
1	240-3701050-В	УСТАНОВКА ГЕНЕРАТОРА									1
2	Г9695.3701-1	ГЕНЕРАТОР									1
3	245-3701069	ШАЙБА									2
4	240-3701056-В	КРОНШТЕЙН ГЕНЕРАТОРА									1
5	240-3701060-А	ЩИТОК									1
6	240-3701063-01	ПЛАНКА									1
7	240-3701068-Б-01	РАСТЯЖКА									1
8	240-3701069-В	СКОБА									1
9	50-1002073	ШАЙБА УПОРНАЯ									2
10	M8-6H.6.016(S13)	ГАЙКА									1
11	M10-6H.6.016(S16)	ГАЙКА									3
12	M8-6gX 20.88.35.016	БОЛТ									1
13	M 8-6gX 25.88.35.016	БОЛТ									1
14	M 8-6gX100.88.35.016	БОЛТ									1
15	M10-6gX 20.88.35.016	БОЛТ									1
16	M10-6gX 30.88.35.016	БОЛТ									1
17	M10-6gX 55.88.35.016	БОЛТ									1
18	M12-6gX 30.88.35.016	БОЛТ									2
19	8.65Г.06	ШАЙБА									1
20	10.65Г.06	ШАЙБА									1
21	M10-6gx50.88.35.016	БОЛТ (входит в подгруппу 1307, поз.2)									1
22	10.65Г.06	ШАЙБА (входит в подгруппу 1307, поз.3)									1

№ Позиции на рисунке.	Номер сборочной единицы, деталей	Наименование									Кол-во в группе
		1	2	3	4	5	6	7	8	9	
Подгруппа 3707. Установка электрофакельного подогревателя (Рис. 21)											
1	242-3707110-Б	УСТАНОВКА ЭЛЕКТРОФАКЕЛЬНОГО ПОДОГРЕВАТЕЛЯ									1
	242-3707130-Б	ТРУБОПРОВОД									1
2	240-3707115-А1	ПРОКЛАДКА									1
3	36-1104787	БОЛТ ШТУЦЕРА									1
4	36-1104788-01	ПРОКЛАДКА									2
5	M6-6gX 20.88.35.016	БОЛТ									2
6	6 65Г 06	ШАЙБА									2
	ЭФП-8101500 или ЭФП-8101500-01	ЭЛЕКТРОФАКЕЛЬНЫЙ ПОДОГРЕВАТЕЛЬ									1
7	240-1007209	ПРОКЛАДКА									2
8	16-057	ПРУЖИНА ПЕРЕПУСКНОГО КЛАПАНА									1
9	ЭФП-8101504	ШАЙБА									1
10	ЭФП-8101563-Б	КОРПУС ПОДОГРЕВАТЕЛЯ С КАТУШКОЙ, В ТОМ ЧИСЛЕ									1
	ЭФП-8101570	КАТУШКА СО СПИРАЛЬЮ									1
11	ЭФП-8101605-Г	КЛАПАН									1
12	ЭФП-8101610	КОРПУС КЛАПАНА									1
13	ЭФП-8101627-В	БОЛТ ШТУЦЕРА									1
14	ЭФП-8101628-Б	ШТУЦЕР									1
15	ЭФП-8101696	ИЗОЛЯТОР									1
16	M4-6H.6.016(S7)	ГАЙКА									1
17	M5-6H.6.016(S8)	ГАЙКА									1
18	4.01.08КП.019	ШАЙБА									1
19	4 65Г 06	ШАЙБА									1
20	5 65Г 06	ШАЙБА									1
Подгруппа 3708. Установка стартера (Рис. 22)											
	245-3708030	УСТАНОВКА СТАРТЕРА									1
1	AZJ 3353	СТАРТЕР									1
	AZJ 3381	СТАРТЕР (для дизелей с топливными насосами ЯЗДА)									1
2	M12-6H.6.016(S18)	ГАЙКА									1
3	M12-6gX 30.88.35.016	БОЛТ									2
4	M12-6gX 45.88.35.016	БОЛТ									1
5	12.65Г.06	ШАЙБА									3

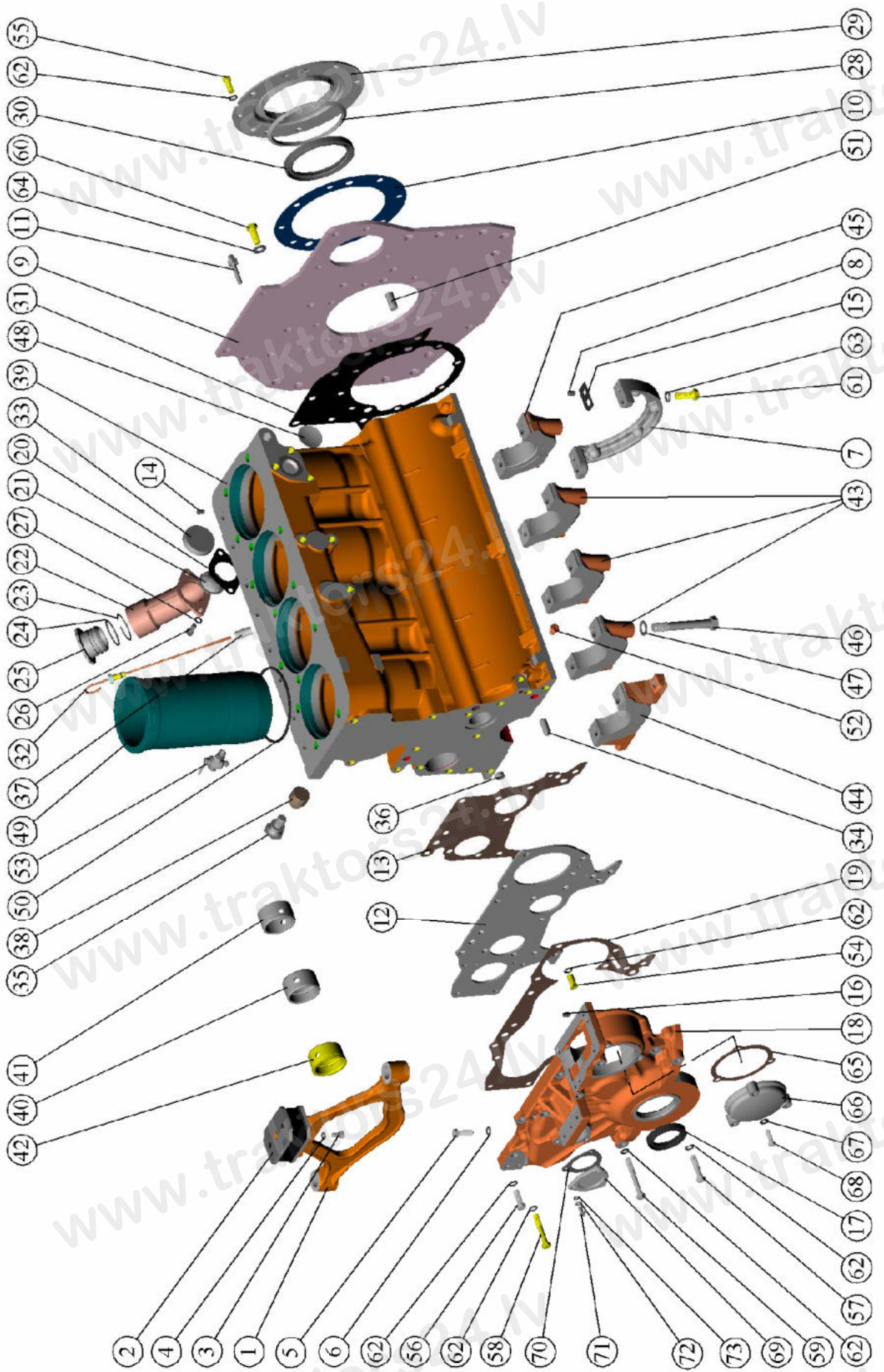


Рис. 1 Блок цилиндров. Установка передней опоры

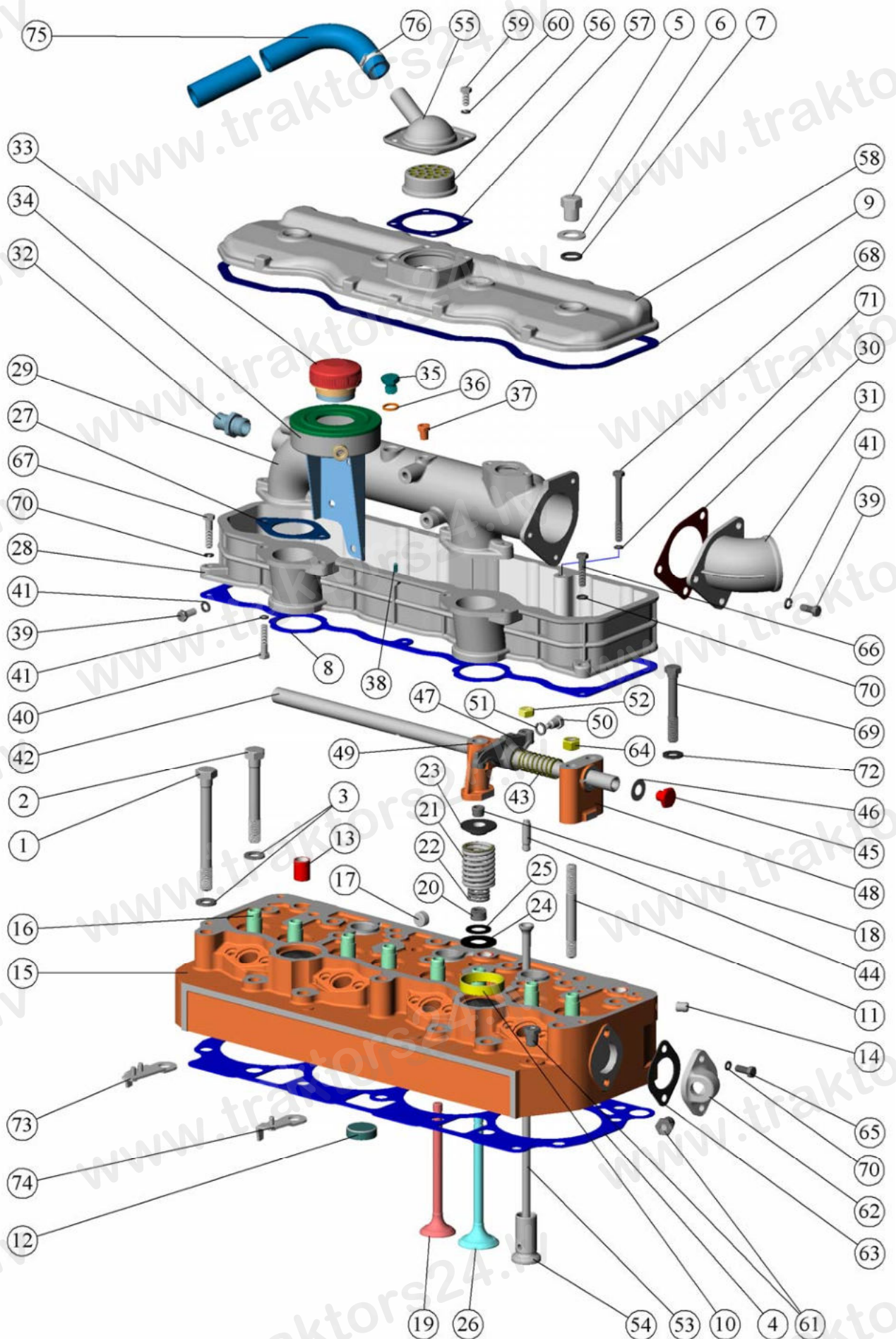


Рис. 2 Установка головки цилиндров и впускного тракта. Клапаны и толкатели клапанов

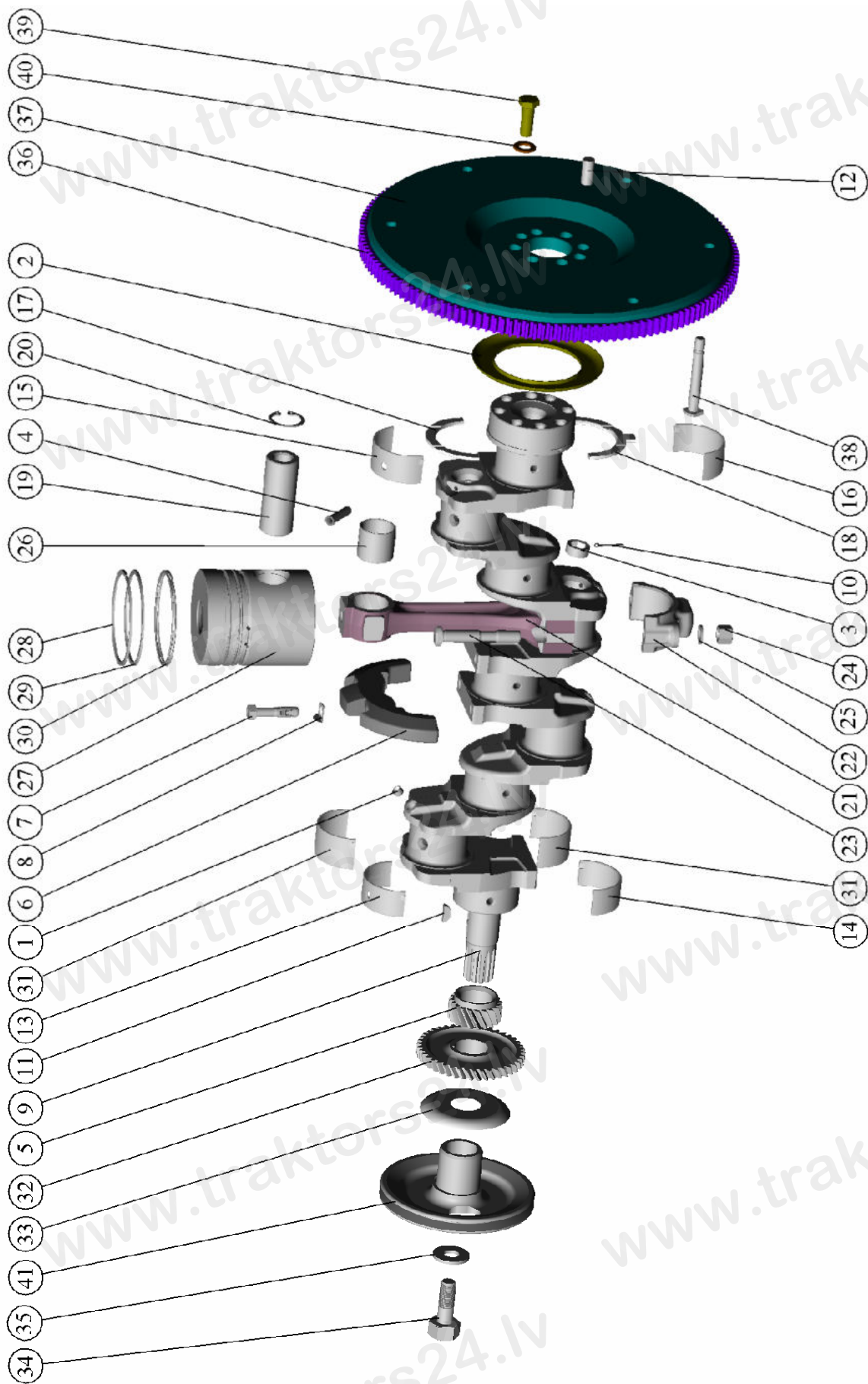


Рис. 3 Поршни и шатуны. Коленчатый вал и маховик

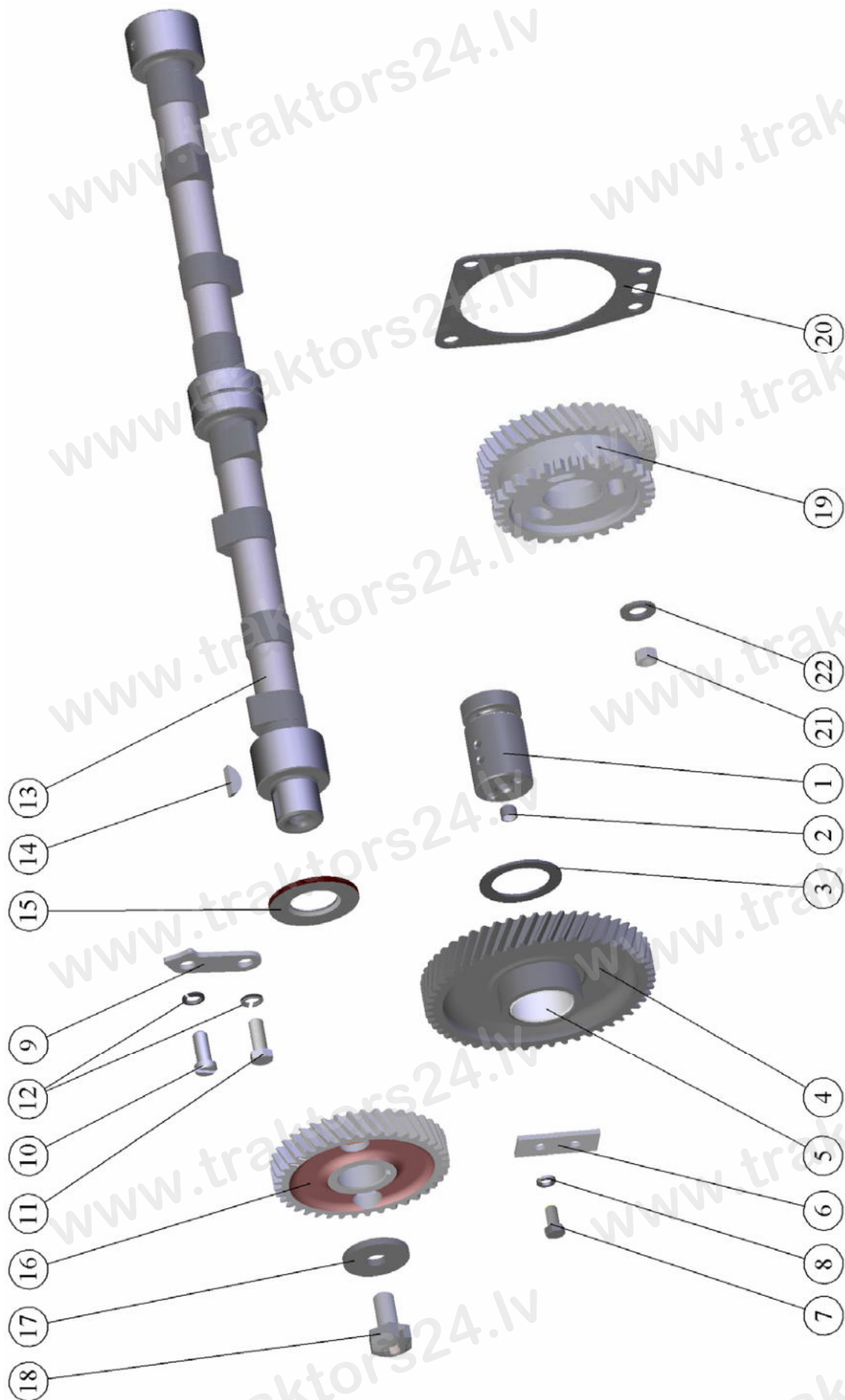


Рис. 4 Распределительный механизм

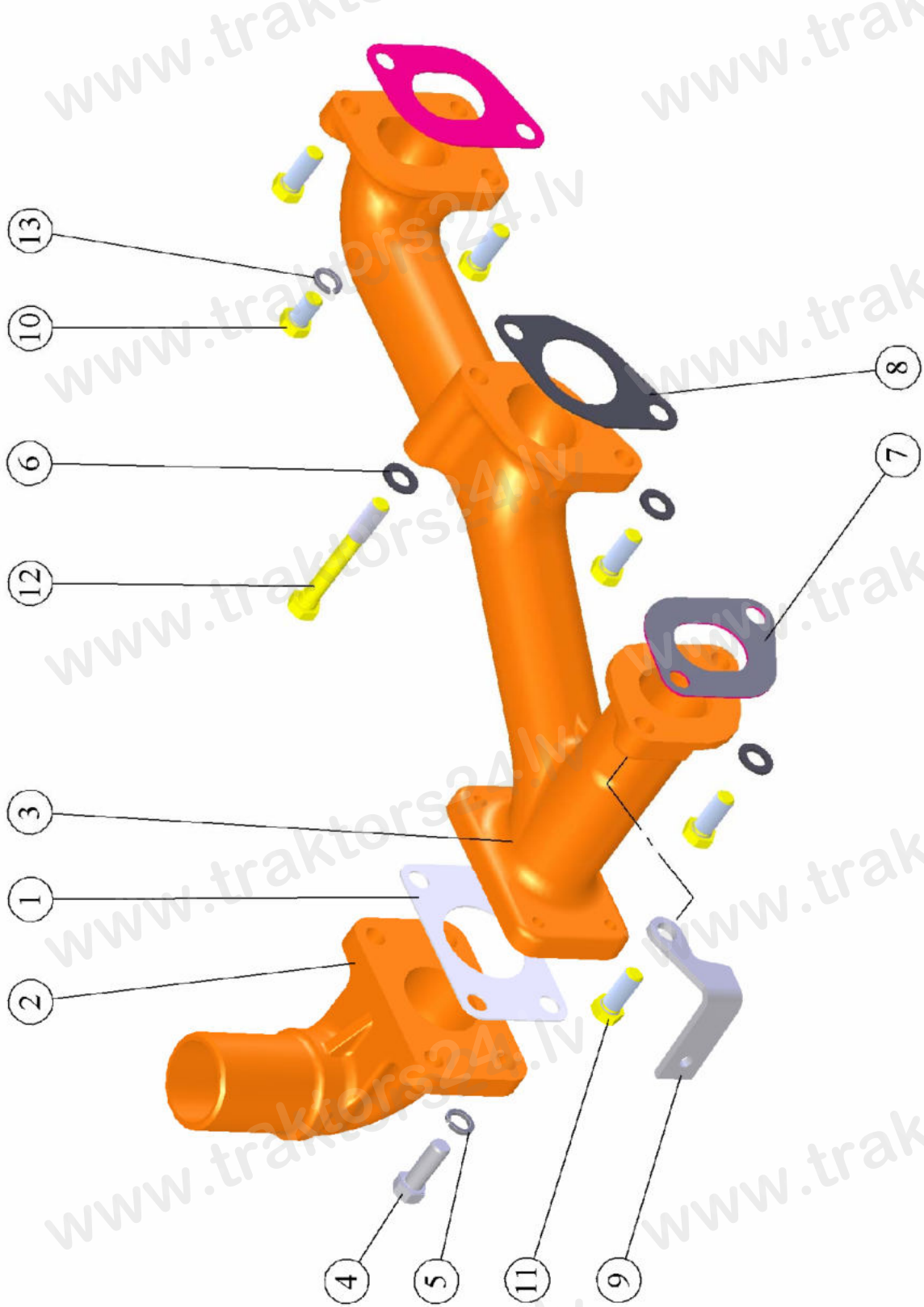


Рис. 5 Коллектор выпускной

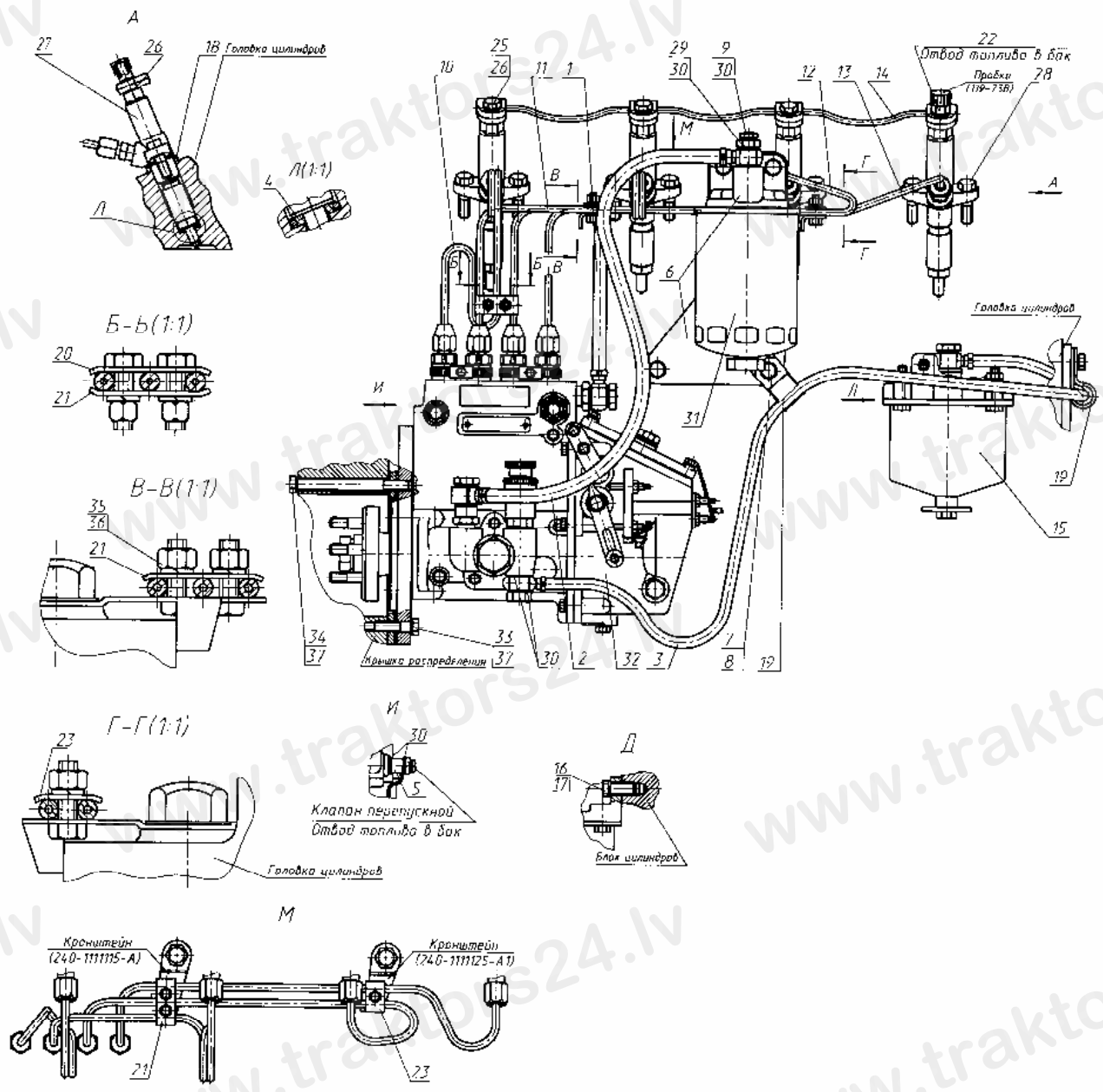


Рис. 7 Топливные трубопроводы и установка топливной аппаратуры (насос пр-ва ОАО «НЗТА»)

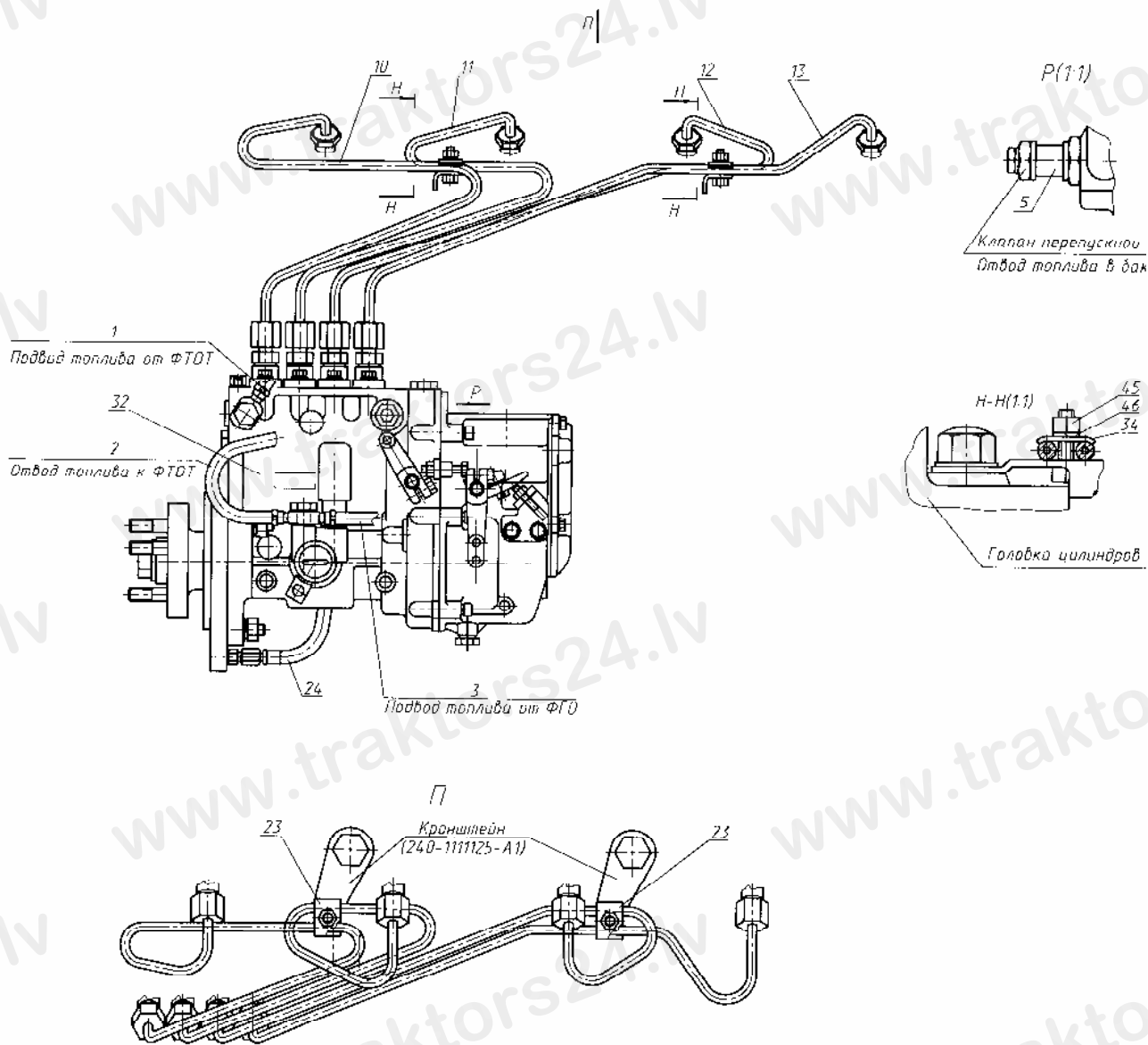


Рис. 7а Топливные трубопроводы и установка топливной аппаратуры (насос пр-ва АО «Моторпал» и ОАО «РААЗ»), остальное смотрите рис.7

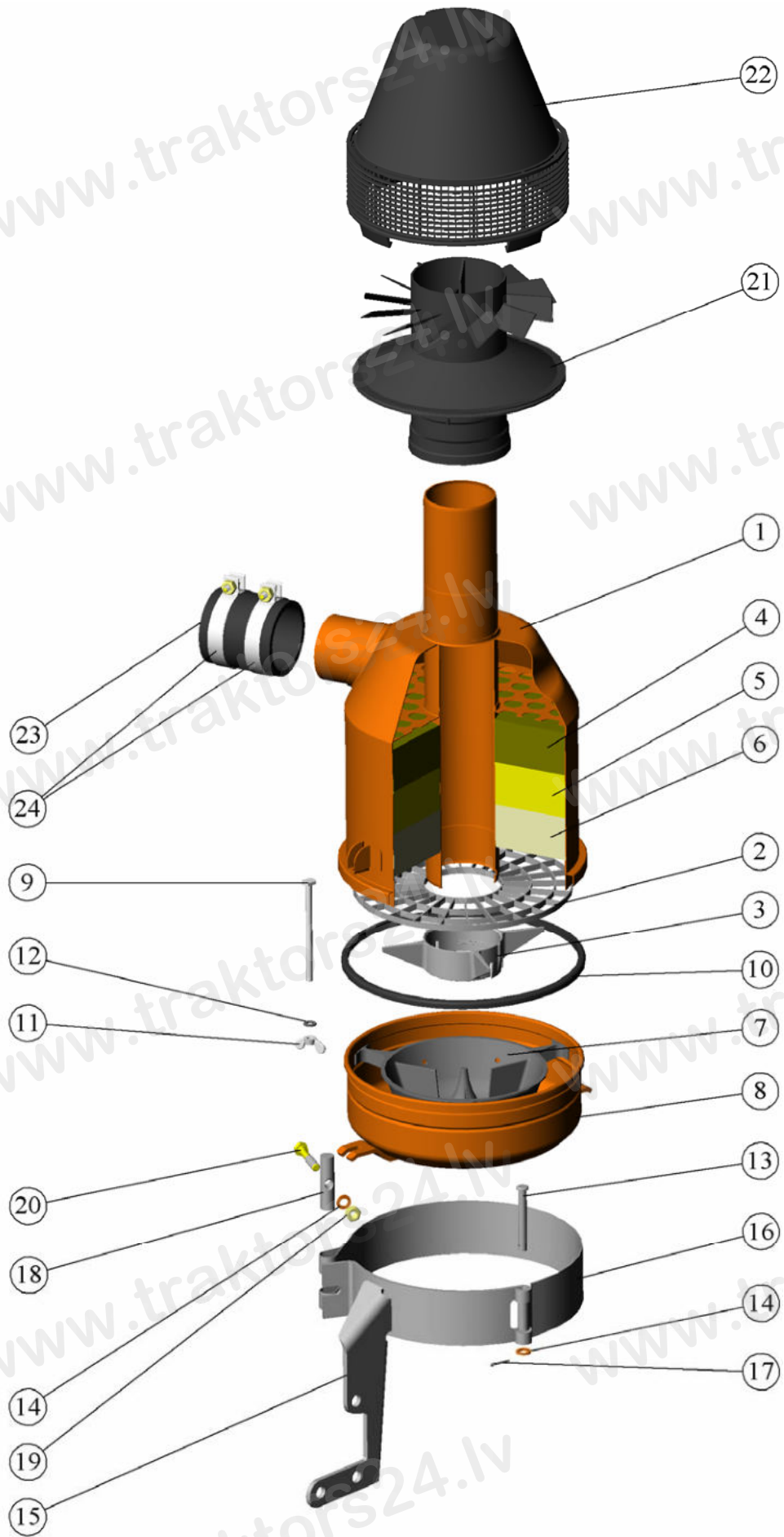


Рис. 8 Установка воздухоочистителя

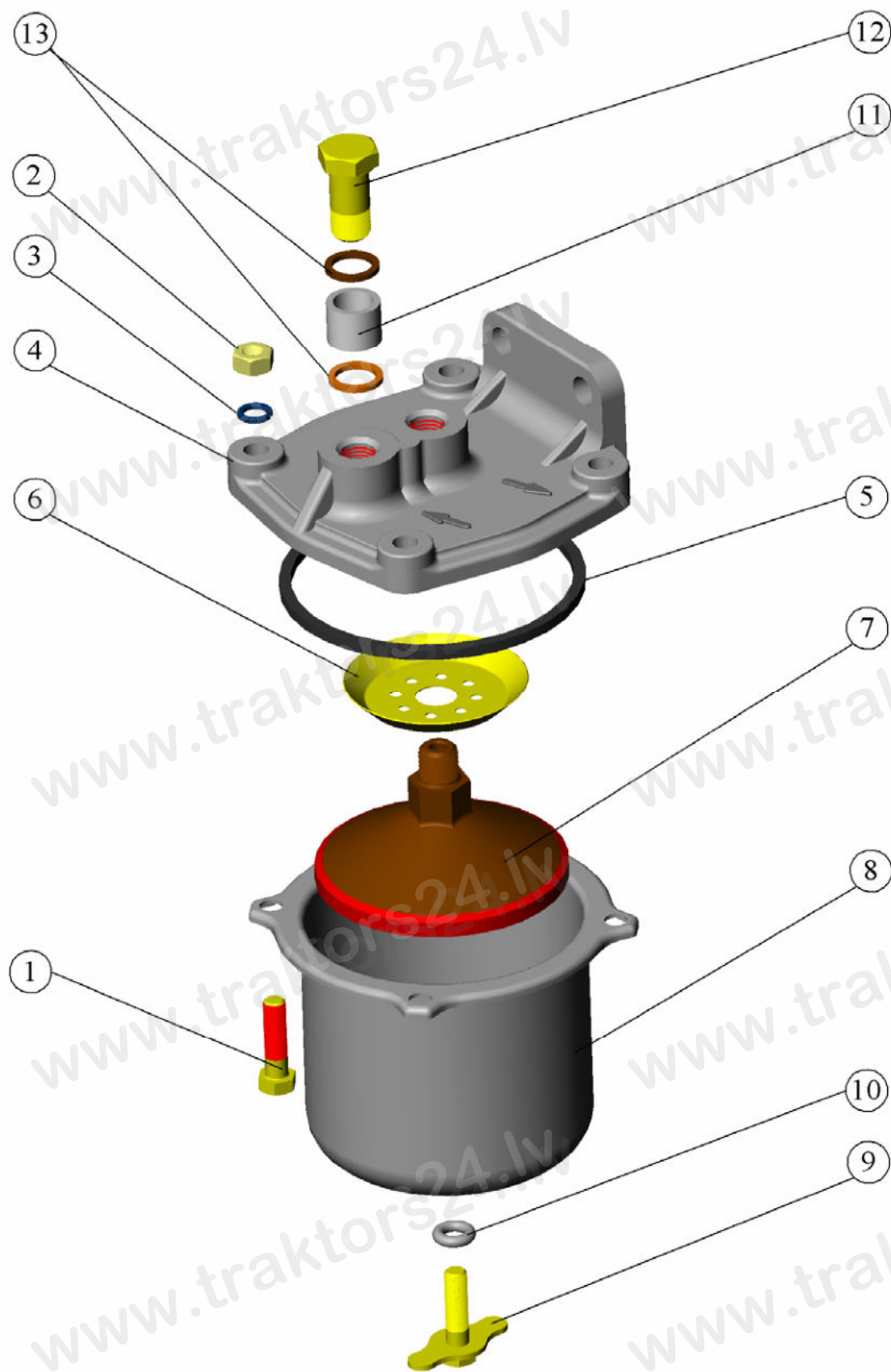


Рис. 9 Фильтр топливный грубой очистки

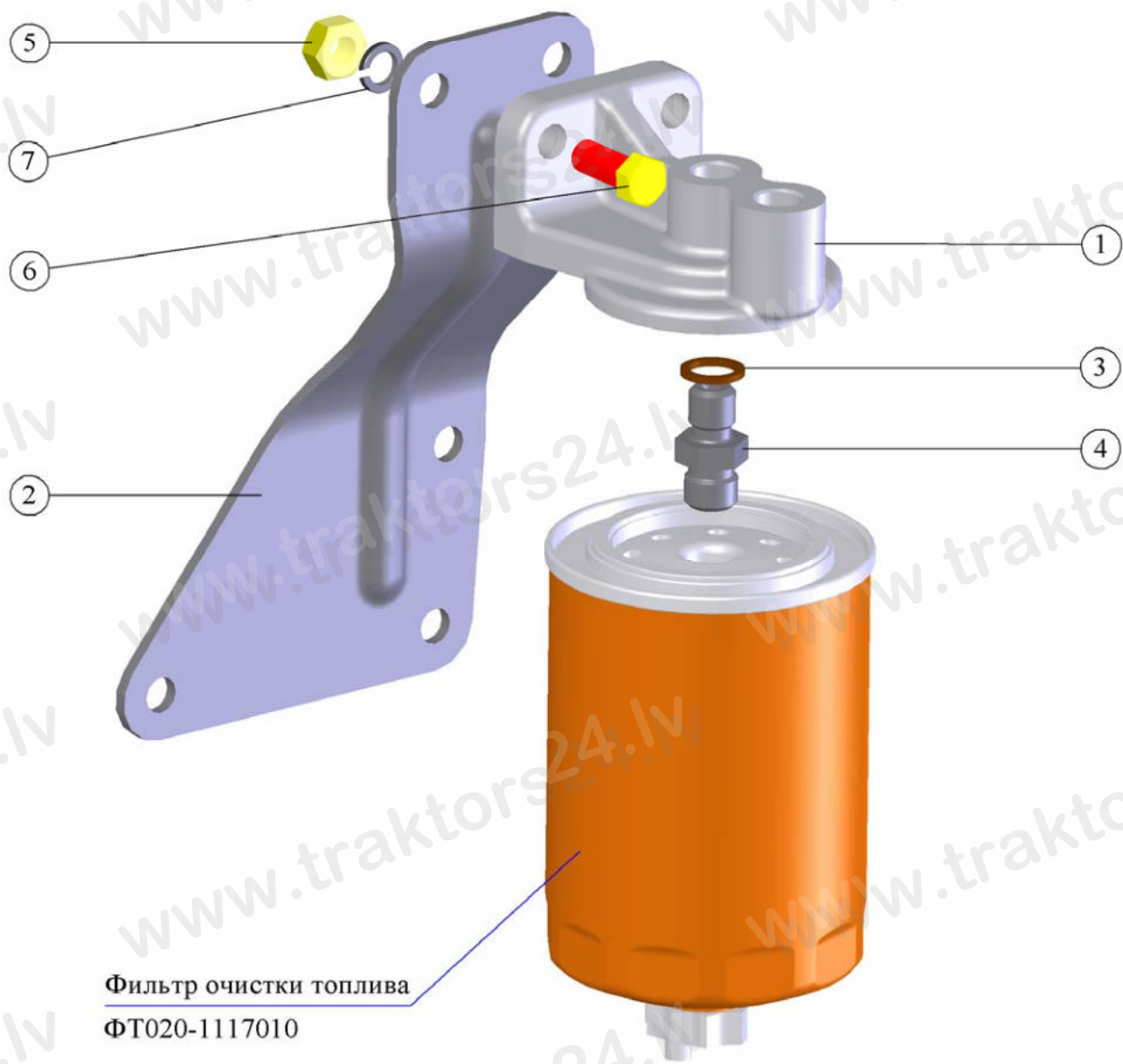


Рис. 10 Корпус фильтра очистки топлива

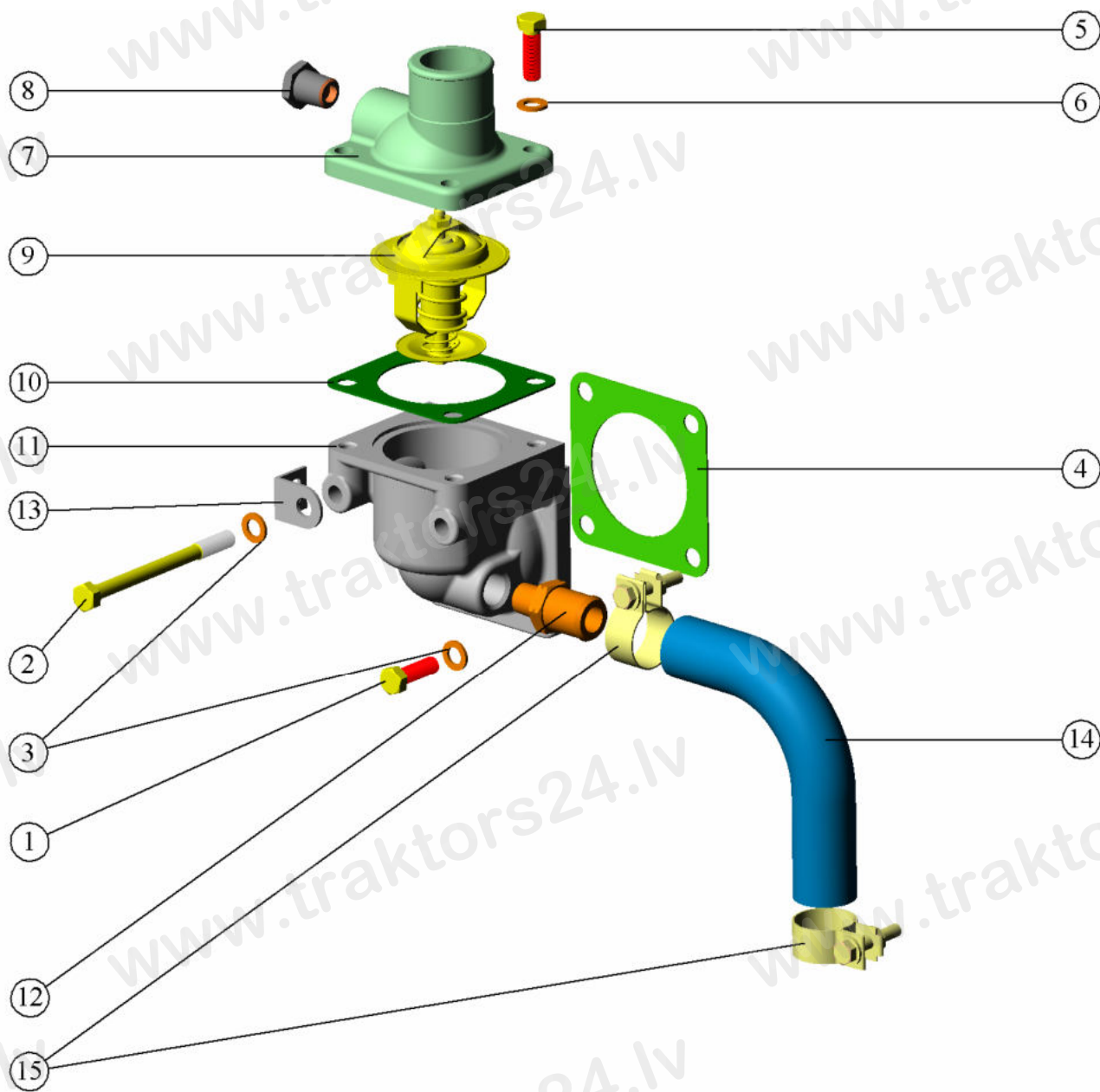


Рис. 11 Установка термостата

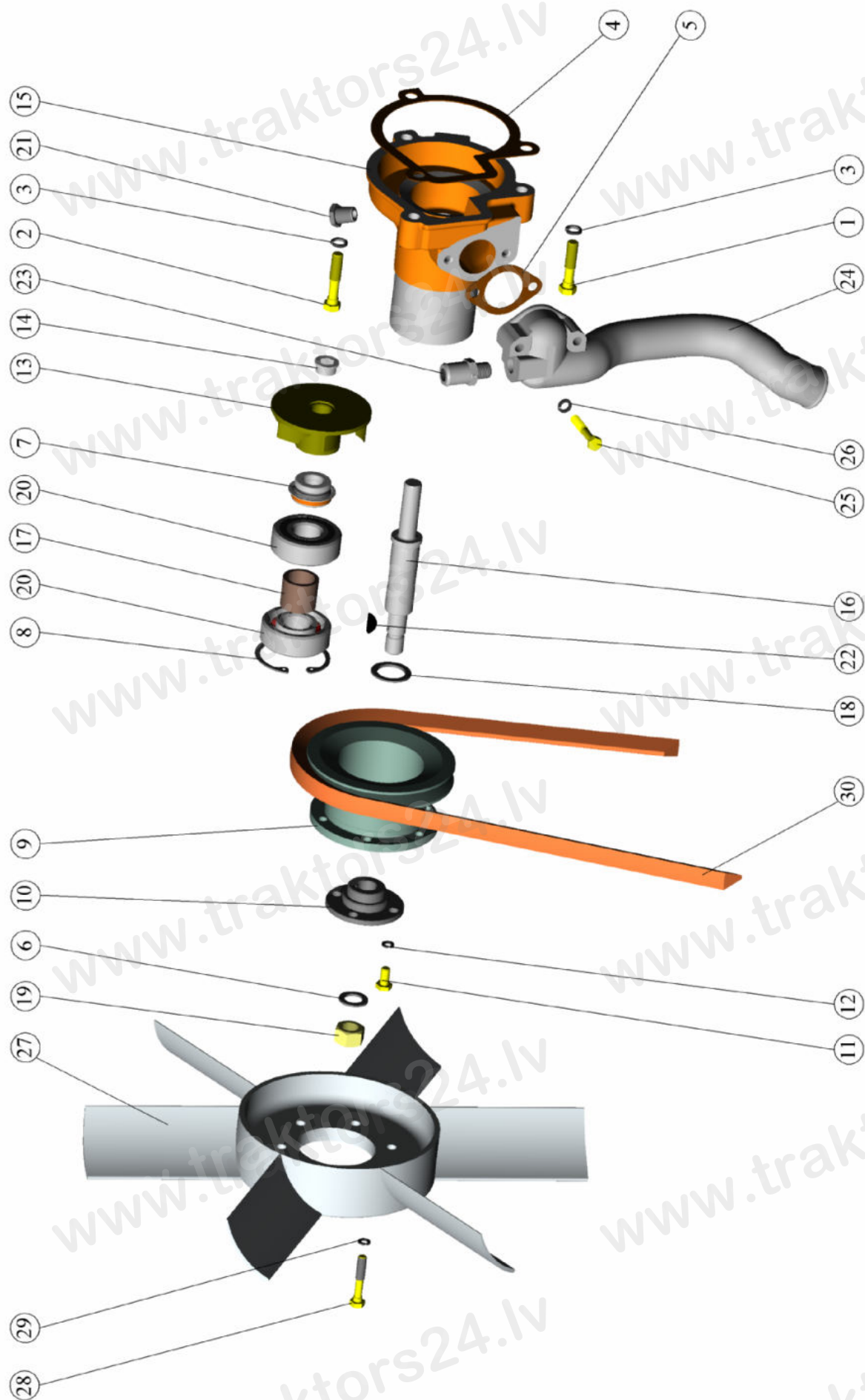


Рис. 12 Установка водяного насоса. Установка вентилятора



Рис.13 Установка масляного картера

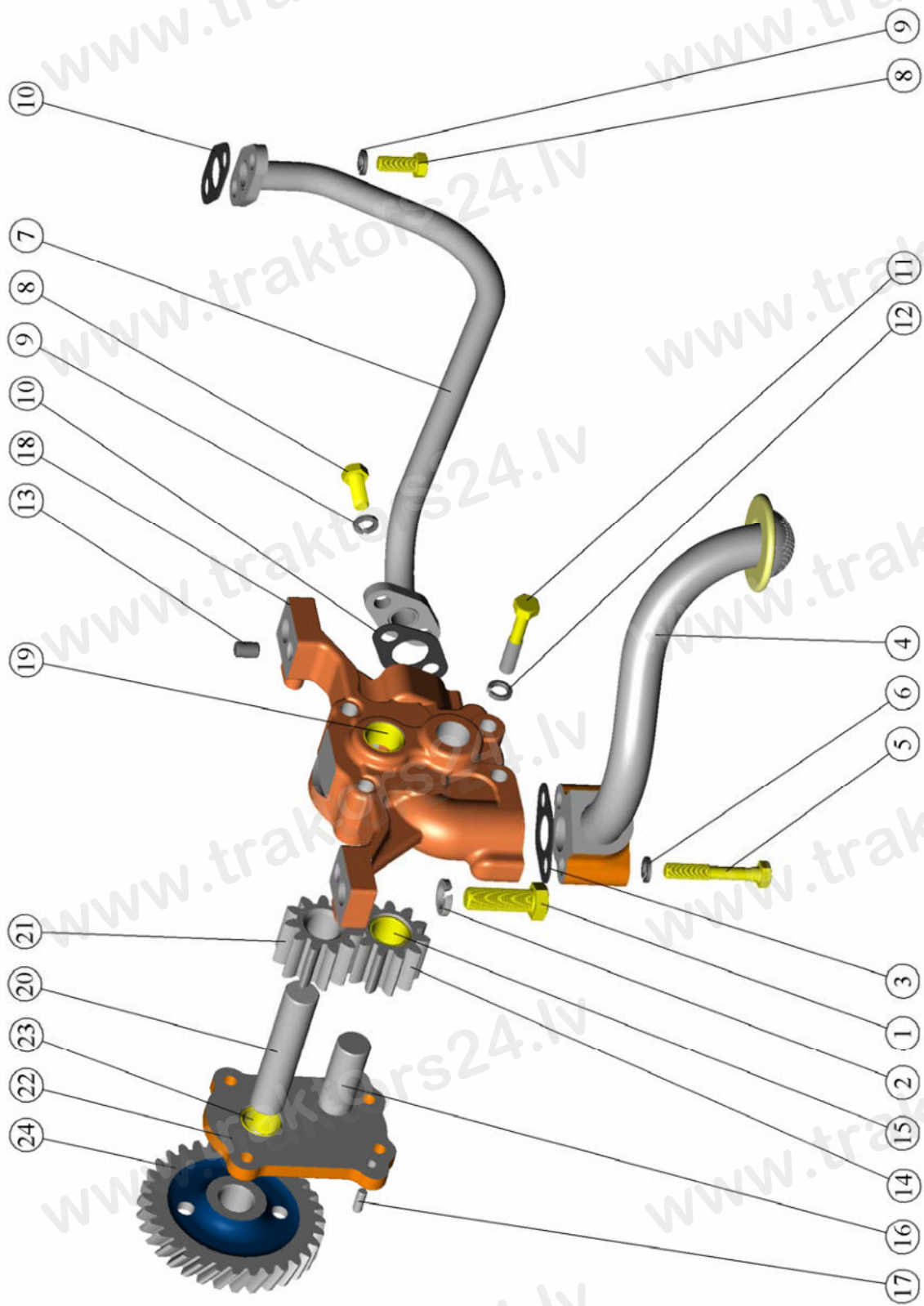


Рис. 14 Установка масляного насоса. Установка приёмника масляного насоса

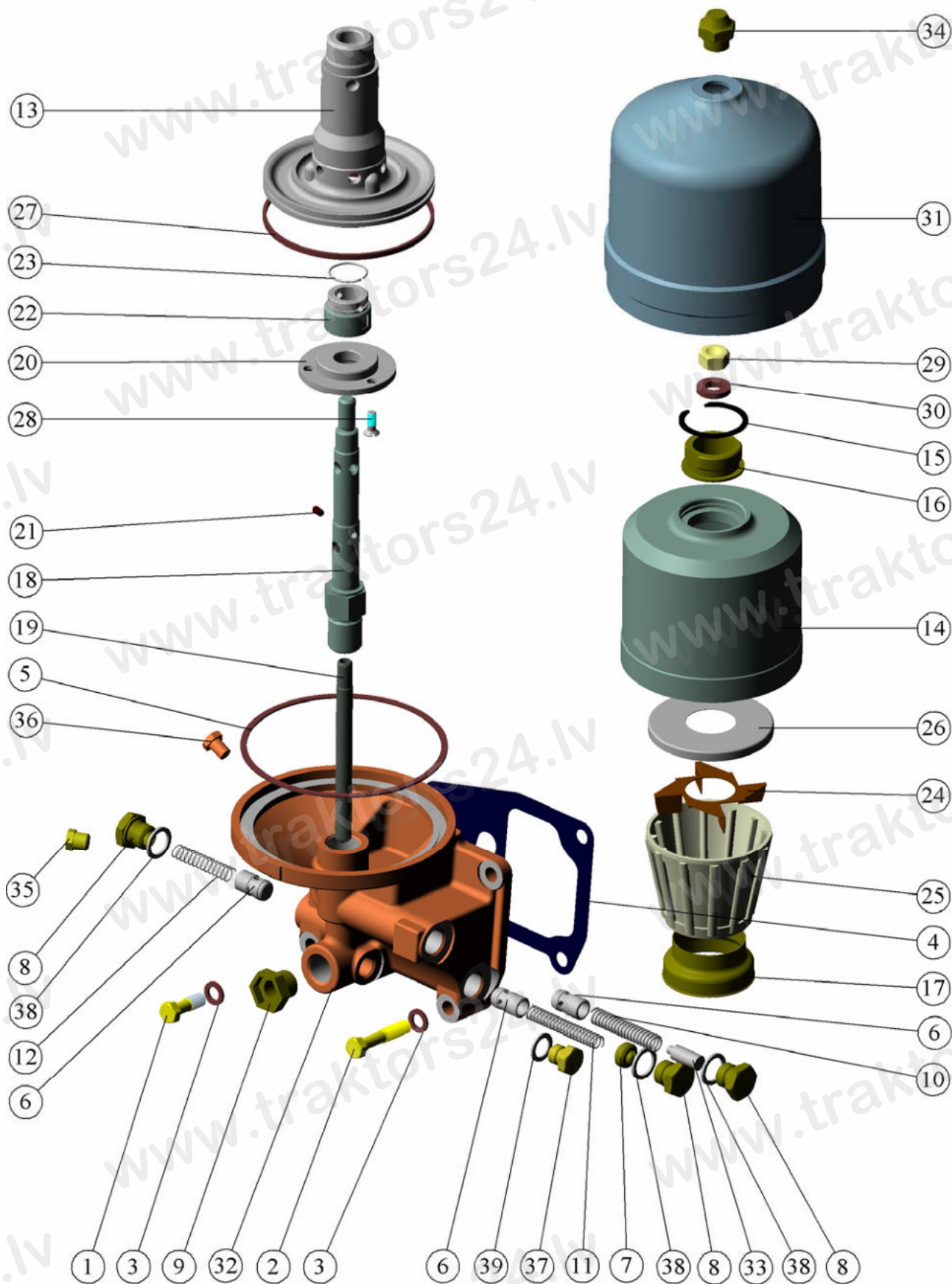


Рис. 15 Установка центробежного масляного фильтра

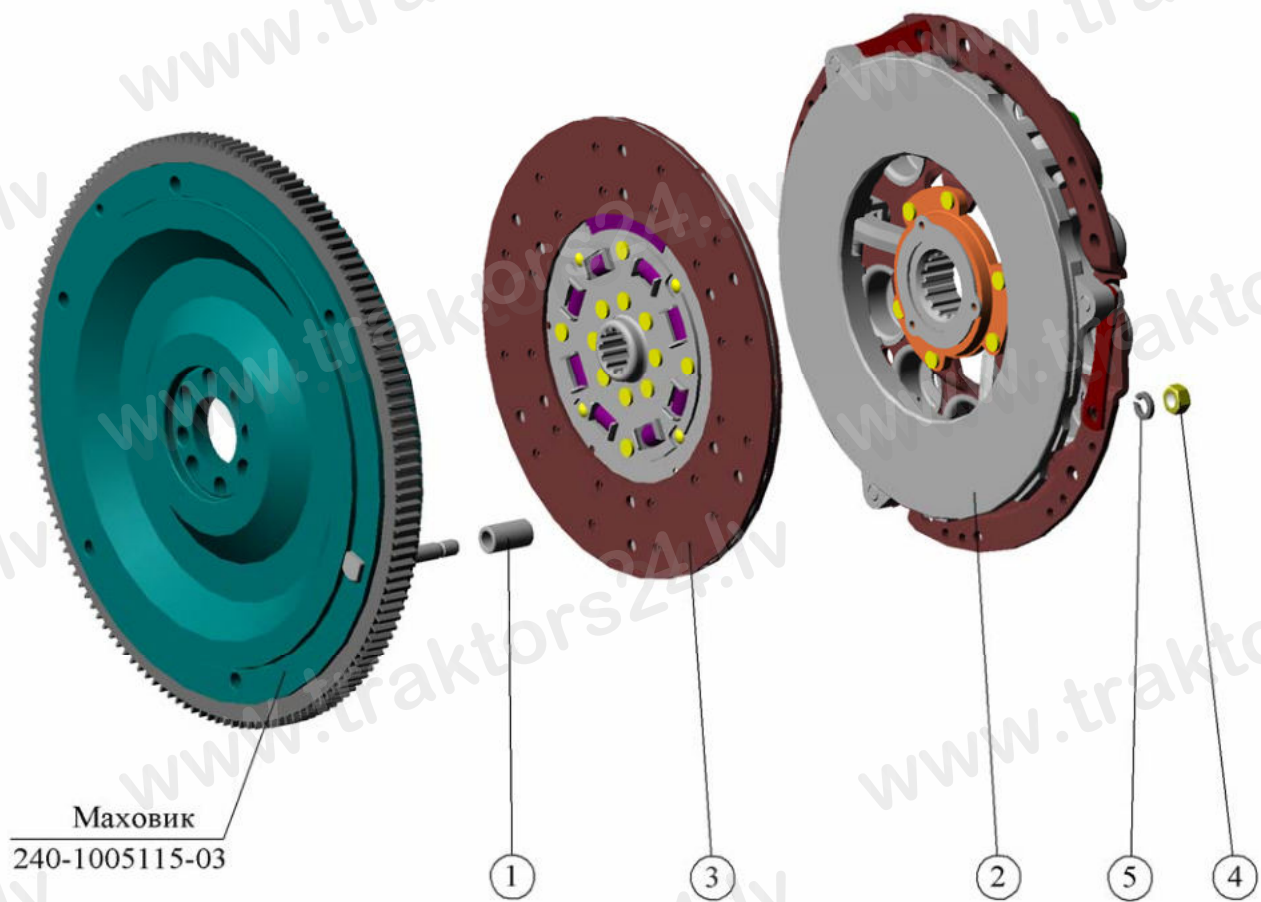


Рис. 16 Установка муфты сцепления

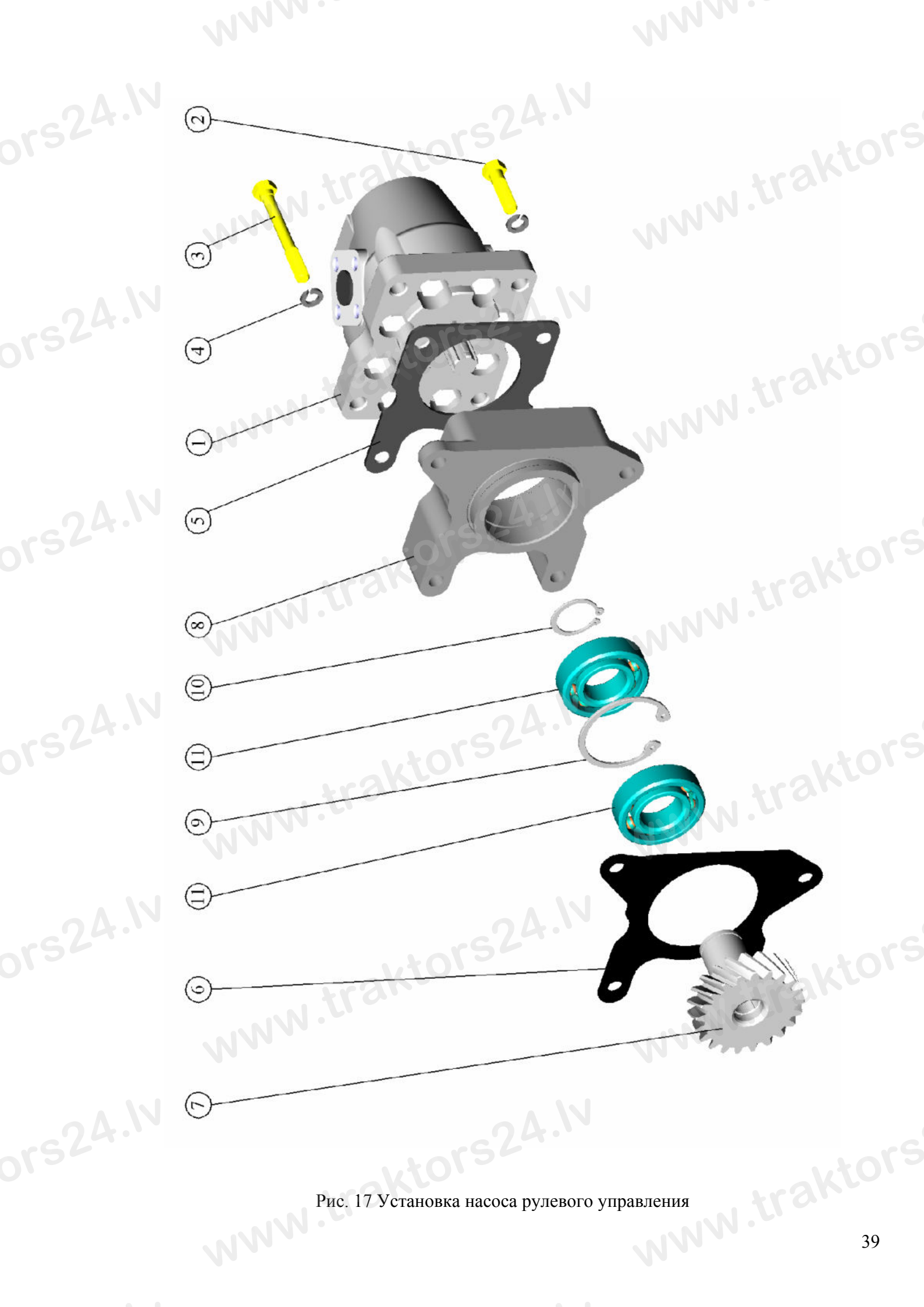


Рис. 17 Установка насоса рулевого управления

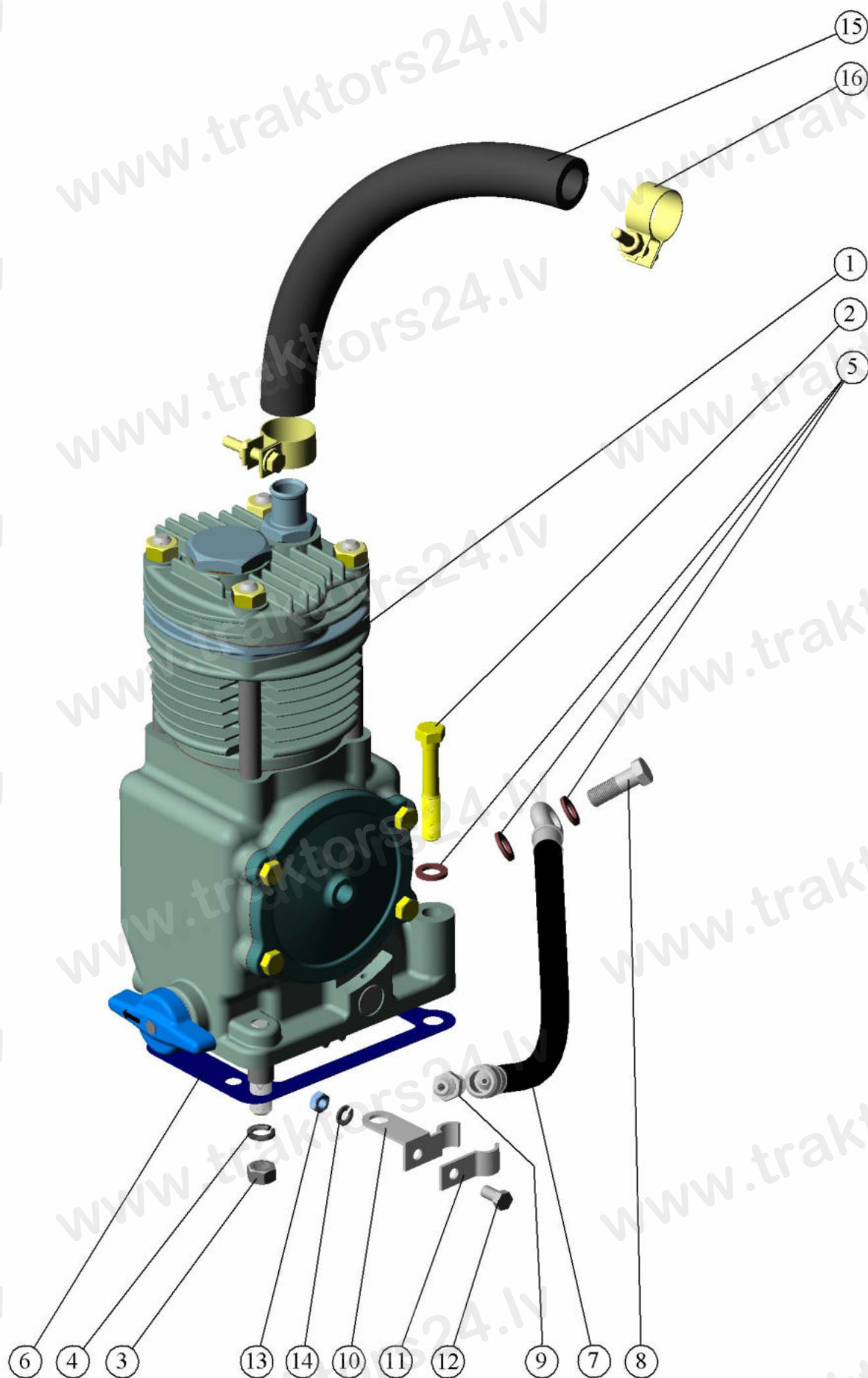


Рис. 18 Установка пневмокомпрессора

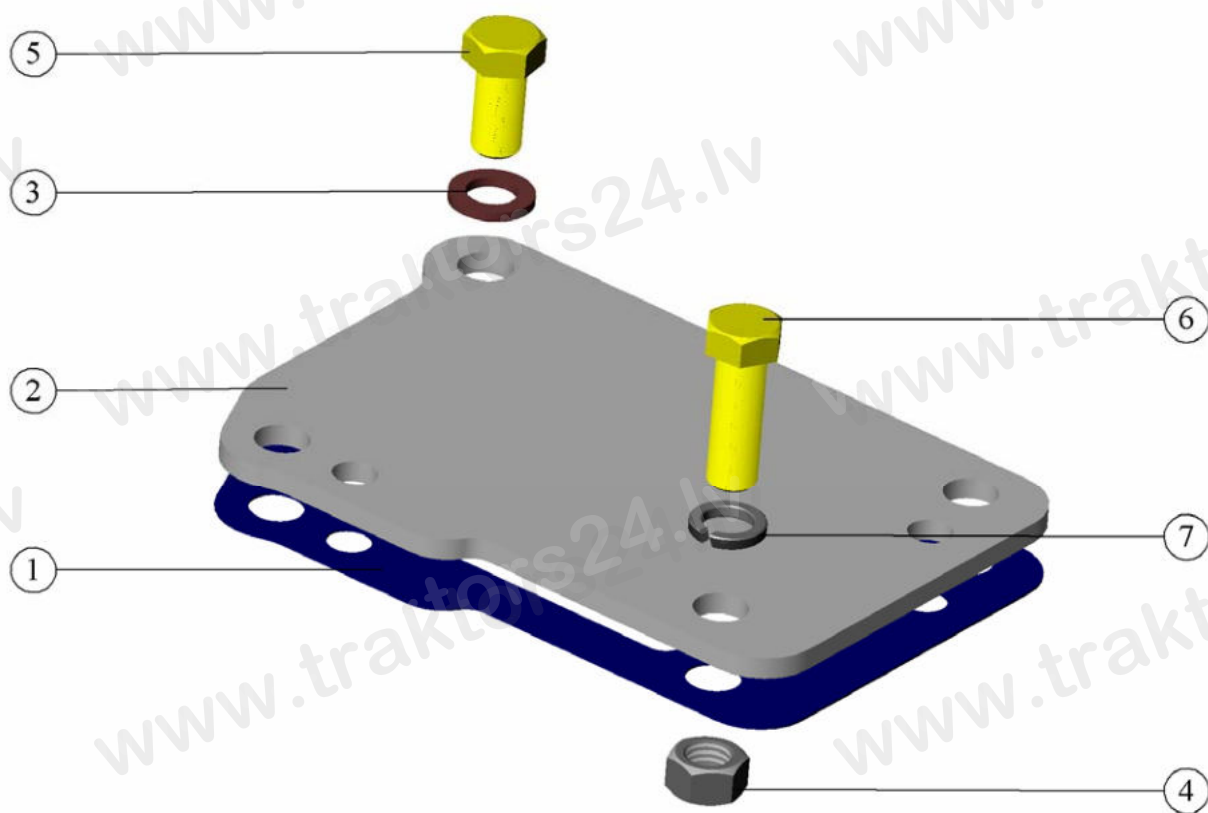


Рис. 19 Установка заглушки (для дизелей без пневмокомпрессора)

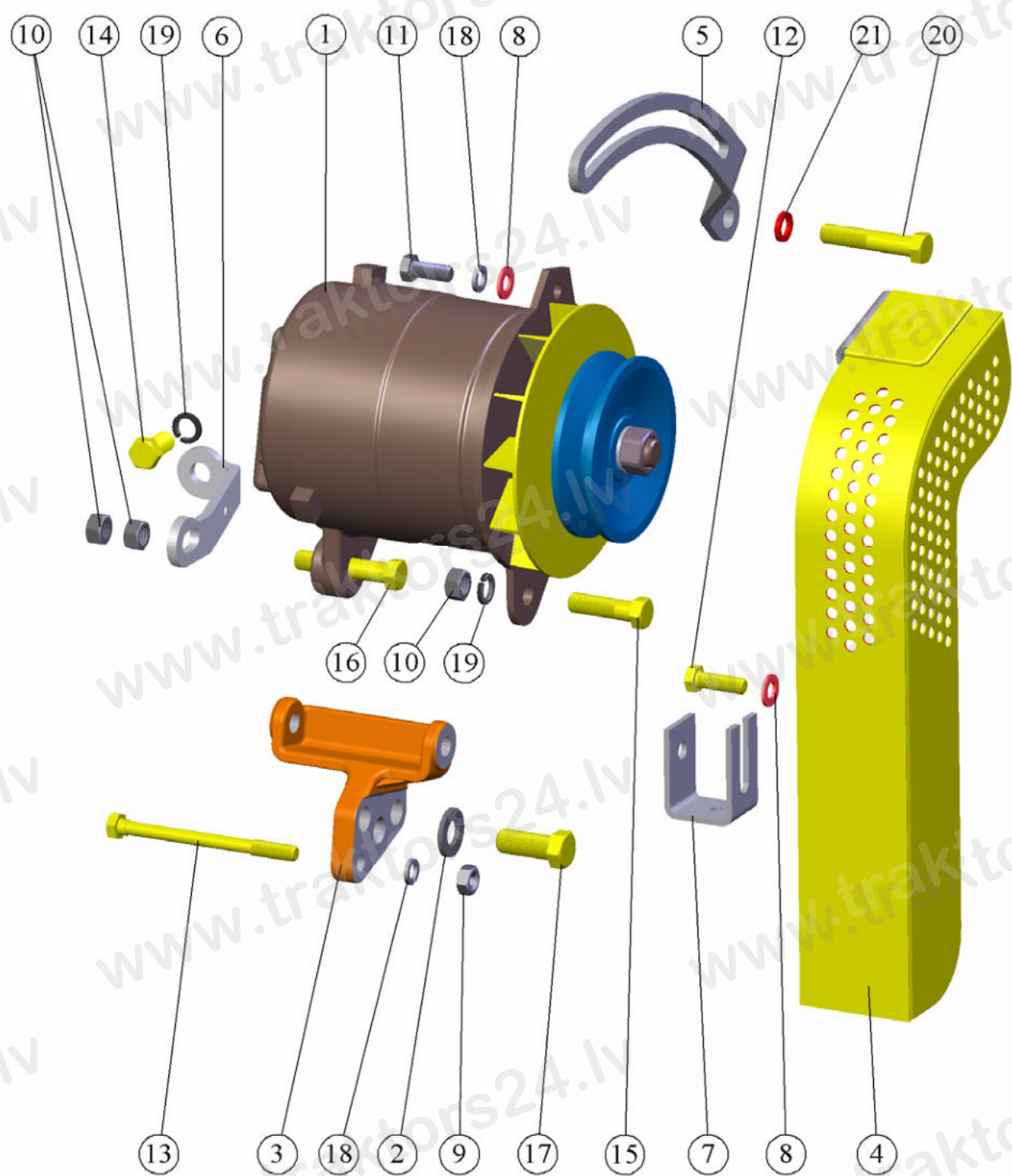


Рис. 20 Установка генератора

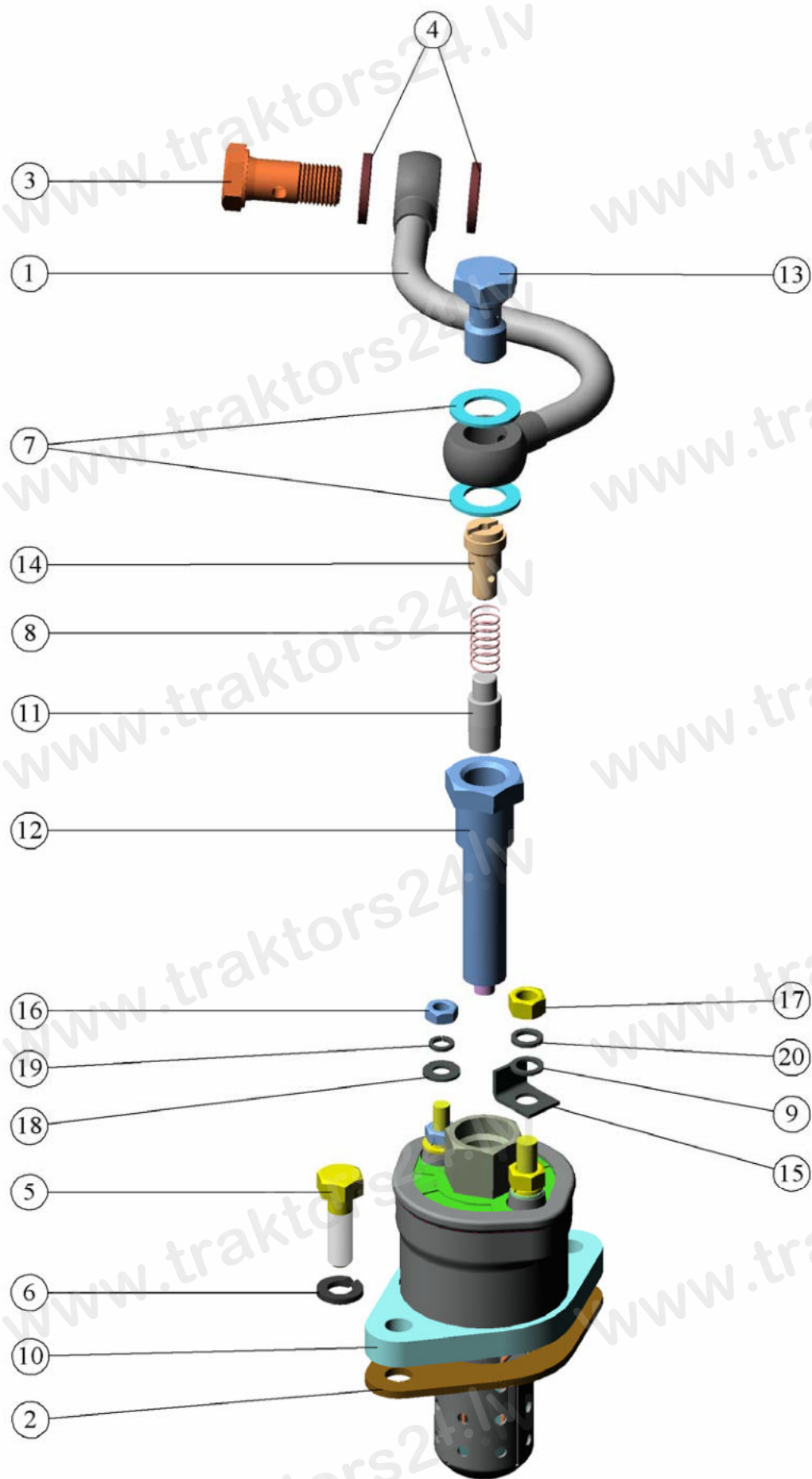


Рис. 21 Установка электрофакельного подогревателя

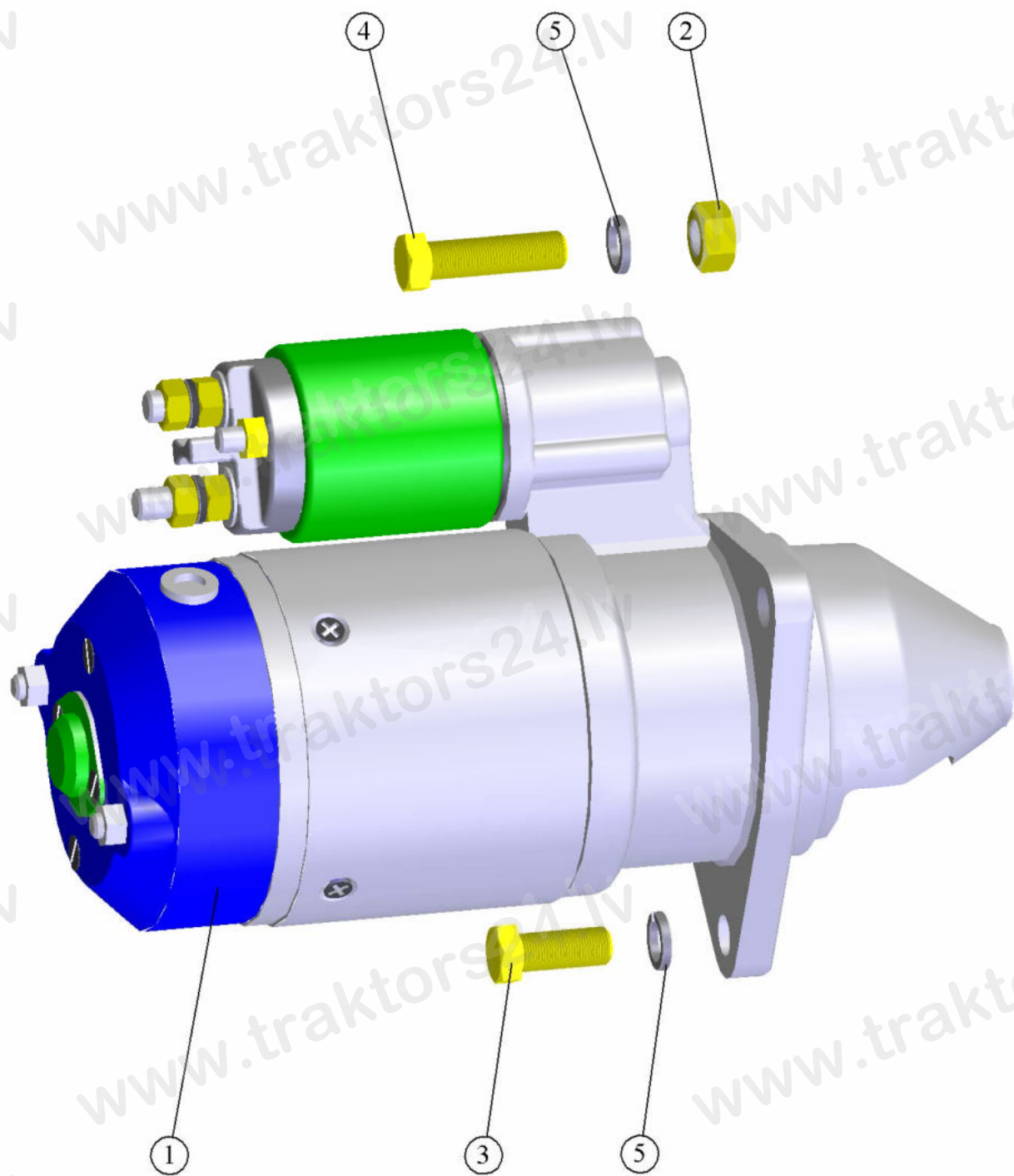


Рис. 22 Установка стартера



Производственное республиканское унитарное предприятие
“МИНСКИЙ МОТОРНЫЙ ЗАВОД”

Дизель Д-245.5-31

-86

-167

(для тракторов Беларус – 950/950.2/952/952.2)

Каталог сборочных единиц и деталей

ПОРЯДОК ПОЛЬЗОВАНИЯ КАТАЛОГОМ

Настоящий каталог содержит основную номенклатуру сборочных единиц и деталей дизеля Д-245.5.

Сборочные единицы и детали расположены по группам и подгруппам в соответствии с номерами позиций на рисунках, что значительно облегчает поиск деталей в каталоге.

В графе «Наименование» применена система отступов. В первой строке указана самая крупная сборочная единица, а затем перечислены входящие в нее детали, например:

Наименование

1 2 3 4 5 6 7

Составная часть

Крепёжные детали

Сборочные единицы составной части

Крепёжные детали сборочной единицы

Более мелкое деление

Крепёжные детали

и т.д.

Цифры 1 2 3 4 5 6 7 указывают на принадлежность сборочных единиц и деталей к изделиям и служат для их отыскания. Крепёжные детали перечислены непосредственно под изделием (сборочной единицей), для крепления которого(ой) их используют, их перечисление предшествует перечислению деталей, входящих в это изделие. Крепёжные детали перечислены в том же столбце, что и изделия, с помощью которых оно крепится под заголовком «Крепёжные детали».

Для дизелей принята семизначная система нумерации сборочных единиц и деталей. Номер состоит из следующих элементов:

- первые цифры до дефиса обозначают марку дизеля, на котором впервые была применена данная деталь;

- первые две цифры после дефиса - номер группы;

- вторые две цифры - номер подгруппы;

- последние три цифры - порядковый номер детали;

- стоящие за ними буквы и цифры обозначают модификацию и исполнение сборочной единицы или детали.

Например: 245-1002021-А1 - гильза

10 - номер группы

02 - номер подгруппы

021- номер детали

В комплектацию дизеля входят покупные сборочные единицы и детали. К ним относятся топливный насос, форсунка, электрооборудование и др. Эти сборочные единицы и детали обозначены так, как это принято на заводах-изготовителях.

В связи с постоянным совершенствованием дизеля в конструкции отдельных сборочных единиц и деталей могут быть внесены изменения не отраженные в настоящем каталоге.

ТЕХНИЧЕСКАЯ ХАРАКТЕРИСТИКА

	Д-245.5
Тип дизеля	Четырёхтактный с турбонаддувом
Способ смесеобразования	Непосредственный впрыск топлива
Число цилиндров	4
Порядок работы	1 - 3 - 4 - 2
Диаметр цилиндра, мм	110
Ход поршня, мм	125
Рабочий объем, л	4,75
Степень сжатия (расчетная)	16 ± 1
Мощность номинальная, кВт	65
Номинальная частота вращения, мин ⁻¹	1800
Максимальный крутящий момент, Нм	397
Частота вращения при максимальном крутящем моменте, мин ⁻¹	1400
Удельный расход топлива, г/(кВт.ч):	217
Масса, кг	450

**УКАЗАТЕЛЬ ГРУПП, ПОДГРУПП,
СБОРОЧНЫХ ЕДИНИЦ И ДЕТАЛЕЙ**

Группа	Подгруппа	Наименование	Страница
		Механизмы дизеля	5
10	1001, 1002	Блок цилиндров. Установка передней опоры	5-7
	1003, 1007	Установка головки цилиндров и впускного тракта. Клапаны и толкатели клапанов	8-11
	1004, 1005	Поршни и шатуны. Коленчатый вал и маховик	11-13
	1006	Распределительный механизм	13-14
	1008	Система впуска и выпуска	14-15
		Система питания	15
11	1104, 1111	Топливные трубопроводы и установка топливной аппаратуры	15-17
	1109	Воздухоочиститель	17
	1105	Фильтр топливный грубой очистки	18
	1117	Корпус фильтра очистки топлива	18
		Система охлаждения	19
13	1306	Установка термостата	19
	1307, 1308	Установка водяного насоса. Установка вентилятора	19-20
		Система смазывания	21
10, 14	1009, 1401	Установка масляного картера	21
14	1402, 1403	Установка масляного насоса. Установка приёмника масляного насоса	21-22
14	1404	Установка центробежного масляного фильтра	22-24
11	1118	Маслопроводы турбокомпрессора	24-25
		Приводы	25
10, 16	1005, 1601	Установка муфты сцепления	25
10	1022	Установка насоса шестерённого	25
35	3509	Установка пневмокомпрессора	26
		Электрооборудование	26
37	3701	Установка генератора	26-27
37	3707	Установка электрофакельного подогревателя	27-28
37	3708	Установка стартера	28

№ Позиции на рисунке	Номер сборочной единицы, деталей	Наименование									Количество в группе (по исполнениям дизеля)		
											Д-245.5- 31	Д-245.5- 86	Д-245.5- 167
		1	2	3	4	5	6	7	8	9			
Группа 10. Механизмы дизеля													
Подгруппы 1001, 1002. Блок цилиндров. Установка передней опоры (Рис. 1)													
	240-1001000-А	УСТАНОВКА ПЕРЕДНЕЙ ОПОРЫ									1		
	240-1001010-А	ОПОРА ДВИГАТЕЛЯ ПЕРЕДНЯЯ									1		
1	240-1001015-А1	ОПОРА ДВИГАТЕЛЯ ПЕРЕДНЯЯ									1		
2	240-1001025	АМОРТИЗАТОР С ОГРАНИЧИТЕЛЕМ									1		
3	М8-6gX 16.88.35.016	БОЛТ									4		
4	8 65Г 06	ШАЙБА									4		
5	М10-6gX 30.88.35.016	БОЛТ									2		
6	10 65Г 06	ШАЙБА									2		
	245-1002000-20	БЛОК ЦИЛИНДРОВ									1		
	50-1002040-В	ОПОРА МАСЛЯНОГО КАРТЕРА									1		
7	50-1002042-В	ОПОРА МАСЛЯНОГО КАРТЕРА									1		
8	240-1002044	ШТИФТ									2		
9	50-1002313-В	ЛИСТ ЗАДНИЙ									1		
10	50-1002316-А2	ПРОКЛАДКА КОРПУСА САЛЬНИКА									1		
11	50-1002340	ФИКСАТОР									1		
12	240-1002030	ЩИТ РАСПРЕДЕЛЕНИЯ									1		
13	240-1002033	ПРОКЛАДКА ЩИТА РАСПРЕДЕЛЕНИЯ									1		
14	240-1002046	ШТИФТ									2		
15	240-1002049	ПРОКЛАДКА									2		
	240-1002060-А	КРЫШКА РАСПРЕДЕЛЕНИЯ									1		
16	240-1002044	ШТИФТ									2		
17	240-1002055	МАНЖЕТА 2.1-50X70-4									1		
18	240-1002065-А2	КРЫШКА РАСПРЕДЕЛЕНИЯ									1		
19	240-1002064-А	ПРОКЛАДКА КРЫШКИ РАСПРЕДЕЛЕНИЯ									1		
	240-1002080-А	УСТАНОВКА ГОРЛОВИНЫ									1		
20	240-1002082-А1	ПРОКЛАДКА ГОРЛОВИНЫ									1		
21	240-1002085	СЕТКА									1		
	240-1002115	ГОРЛОВИНА									1		

№ Позиции на рисунке	Номер сборочной единицы, деталей	Наименование	Количество в группе (по исполнениям дизеля)		
			Д-245.5- 31	Д-245.5- 86	Д-245.5- 167
		1 2 3 4 5 6 7 8 9			
22	240-1002088-В	ПАТРУБОК		1	
23	A19.01.003	КОЛЬЦО ПРУЖИННОЕ		1	
	A19.01.100	КРЫШКА		1	
24	042-048-30-2-1	КОЛЬЦО		1	
25	A19.01.001	ПРОБКА		1	
26	M8-6gX 20.88.35.016	БОЛТ		2	
27	8 65Г 06	ШАЙБА		2	
	240-1002310	УПЛОТНЕНИЕ		1	
	240-1002300	КОРПУС САЛЬНИКА С КОЛЬЦОМ		1	
28	240-1002311	КОЛЬЦО МАСЛООТРАЖАТЕЛЬНОЕ		1	
29	240-1002315	КОРПУС САЛЬНИКА		1	
30	240-1002305	МАНЖЕТА 1.1-100X125-4		1	
31	240-1002314	ПРОКЛАДКА ЛИСТА ЗАДНЕГО		1	
32	240-1002320-В	МАСЛОМЕР		1	
33	240-1002328	ЗАГЛУШКА		2	
	245-1002010	БЛОК ЦИЛИНДРОВ		1	
34	50-1002034	ШТИФТ УСТАНОВОЧНЫЙ		2	
35	50-1002318-Б	РЫМ		2	
36	50-1002326-В	ЗАГЛУШКА		2	
37	240-1002323-Б	ТРУБКА		1	
	245-1002009-06	БЛОК ЦИЛИНДРОВ		1	
38	50-1002327-А	ПРОБКА		1	
39	240-1002015-А2-01	БЛОК ЦИЛИНДРОВ		1	
40	240-1002067-А	ВТУЛКА		1	
41	240-1002068-А	ВТУЛКА ЗАДНЯЯ		1	
42	240-1002069-А	ВТУЛКА ПЕРЕДНЯЯ		1	
43	50-1005140-Б	КРЫШКА КОРЕННОГО ПОДШИПНИКА		3	
44	50-1005141-Б	КРЫШКА 1-ГО КОРЕННОГО ПОДШИПНИКА		1	
45	50-1005152-В	КРЫШКА 5-ГО КОРЕННОГО ПОДШИПНИКА		1	
46	50-1005159-Б1	БОЛТ КРЫШКИ КОРЕННОГО ПОДШИПНИКА		10	
47	50-1005161	ШАЙБА		10	
48	45-08КП.Ц9.ХР	ЗАГЛУШКА		1	

№ Позиции на рисунке	Номер сборочной единицы, деталей	Наименование									Количество в группе (по исполнениям дизеля)		
											Д-245.5- 31	Д-245.5- 86	Д-245.5- 167
		1	2	3	4	5	6	7	8	9			
49	245-1002021-A1 или 245-1002021-A1-01 или 245-1002021-A1-02	ГИЛЬЗА БЛОКА ЦИЛИНДРОВ									4		
50	245-1002022-A1 или 245-1002022-A	КОЛЬЦО ГИЛЬЗЫ									8		
51	245-1002051-B1	ТРУБКА									4		
52	50-1005019	ШТИФТ									2		
53	ПС7-0	КРАН									1		
54	M10-6gX 20.88.35.016	БОЛТ									4		
55	M10-6gX 25.88.35.016	БОЛТ									8		
56	M10-6gX 30.88.35.016	БОЛТ									1		
57	M10-6gX 45.88.35.016	БОЛТ									2		
58	M10-6gX 60.88.35.016	БОЛТ									1		
59	M10-6gX 75.88.35.016	БОЛТ									2		
60	M12-6gX 30.88.35.016	БОЛТ									7		
61	M12-6gX 35.88.35.016	БОЛТ									2		
62	10 65Г 06	ШАЙБА									18		
63	12 65Г 06	ШАЙБА									2		
64	12.ОТ.65Г.06	ШАЙБА									7		
65	240-1002038	ПРОКЛАДКА ЛЮКА									1		
66	245-1002036	КРЫШКА ЛЮКА									1		
67	50-1022067	КОЛЬЦО УПЛОТНИТЕЛЬНОЕ									3		
68	M 8-6gX 30.88.35.016	БОЛТ									3		
	240-3802000-A-05	УСТАНОВКА ПРИВОДА И СЧЕТЧИКА									1		
69	240-1002062	КРЫШКА									1		
70	50-1021012	ПРОКЛАДКА									1		
71	M 6-6gX 16.88.35.016	БОЛТ									3		
72	6.01.08КП.016	ШАЙБА									3		
73	6 65Г 06	ШАЙБА									3		

№ Позиции на рисунке	Номер сборочной единицы, деталей	Наименование									Количество в группе (по исполнениям дизеля)		
											Д-245.5- 31	Д-245.5- 86	Д-245.5- 167
		1	2	3	4	5	6	7	8	9			
Подгруппы 1003, 1007. Установка головки цилиндров и впускного тракта. Клапаны и толкатели клапанов (Рис. 2)													
	245-1003010-20	УСТАНОВКА ГОЛОВКИ ЦИЛИНДРОВ И ВПУСКНОГО ТРАКТА									1		
1	240-1002047	БОЛТ									12		
2	240-1002047-01	БОЛТ									4		
3	48-1002318	ШАЙБА									16		
4	50-1003070-А или (-А3)	ПРОКЛАДКА ГОЛОВКИ ЦИЛИНДРОВ									1		
5	50-1003104-А	ГАЙКА КОЛПАКА									4		
6	50-1003106	ШАЙБА									4		
7	50-1003107-А-01	КОЛЬЦО									4		
8	240-1003108	ПРОКЛАДКА КРЫШКИ ГОЛОВКИ ЦИЛИНДРОВ									1		
9	240-1003109	ПРОКЛАДКА КОЛПАКА КРЫШКИ ГОЛОВКИ ЦИЛИНДРОВ									1		
	245-1003011	ГОЛОВКА ЦИЛИНДРОВ									1		
10	50-1003103-А	СТАКАН									2		
11	245-1003112	ШПИЛЬКА СТОЙКИ									4		
	245-1003013-А-05 (-03 со стаканом – для запчастей)	ГОЛОВКА ЦИЛИНДРОВ									1		
12	240-1003027-А2	ЗАГЛУШКА									5		
13	240-1003029	ВТУЛКА									6		
14	240-1003037	ЗАГЛУШКА									1		
15	245-1003015-А	ГОЛОВКА ЦИЛИНДРОВ									1		
16	245-1003018-Б1	СЕДЛО КЛАПАНА ВПУСКНОГО									4		
17	245-1003019-Б1	СЕДЛО КЛАПАНА ВЫПУСКНОГО									4		
18	245-1007032	ВТУЛКА НАПРАВЛЯЮЩАЯ КЛАПАНА									8		
19	Д02-003-А	ЗАГЛУШКА									4		
20	50-1007053-А1 или 50-1007053-А2	СУХАРЬ КЛАПАНА									16		
21	240-1007015-Б6 или 240-1007015-Б7 или 240-1007015-Б9	КЛАПАН ВЫПУСКНОЙ									4		

№ Позиции на рисунке	Номер сборочной единицы, деталей	Наименование									Количество в группе (по исполнениям дизеля)		
											Д-245.5- 31	Д-245.5- 86	Д-245.5- 167
		1	2	3	4	5	6	7	8	9			
22	240-1007020	МАНЖЕТА УПЛОТНИТЕЛЬНАЯ КЛАПАНА									8		
23	240-1007045-А2 или (-А3, -А4, -А6, -А7,-А8, -А9, -А10)	ПРУЖИНА КЛАПАНА НАРУЖНАЯ									8		
24	240-1007046-А2 или (-А3, -А4, -А5)	ПРУЖИНА КЛАПАНА ВНУТРЕННЯЯ									8		
25	240-1007048	ТАРЕЛКА ПРУЖИН КЛАПАНА									8		
26	240-1007054	ШАЙБА ПРУЖИНЫ КЛАПАНА НИЖНЯЯ									8		
27	240-1007055	ШАЙБА ПРУЖИНЫ КЛАПАНА ВЕРХНЯЯ									8		
28	260-1007014 или 260-1007014-А или 260-1007014-А1 или 245-1007014	КЛАПАН ВПУСКНОЙ									4		
29	245-1003036-Б	ПАТРУБОК									1		
	245-1003040-04	УСТАНОВКА ВПУСКНОГО ТРАКТА									1		
30	240-1003264-А	ПРОКЛАДКА									1		
	245-1003030-08	КРЫШКА ГОЛОВКИ ЦИЛИНДРОВ									1		
31	240-1003032-А	КРЫШКА ГОЛОВКИ ЦИЛИНДРОВ									1		
32	2.5Х10	ШТИФТ									2		
33	240-1003031	ПРОКЛАДКА									2		
34	245-1003033-А-06	КОЛЛЕКТОР ВПУСКНОЙ									1		
35	245-1003037	ФУТОРКА									2		
36	М 8-6gX 35.88.35.016	БОЛТ									4		
37	8 65Г 06	ШАЙБА									4		
38	245-1003035-Б	ПАТРУБОК ПЕРЕХОДНОЙ									1		
39	242-3509213	ШТУЦЕР									1		
	245-3707220-А	БАЧОК С ПРОБКой									1		
40	240-3707200	ПРОБКА									1		
41	245-3707140-А	БАЧОК									1		
42	М 8-6gX 20.88.35.016	БОЛТ									3		
43	М 8-6gX 30.88.35.016	БОЛТ									3		
44	8 65Г 06	ШАЙБА									6		
	240-1007100-Б1	МЕХАНИЗМ КОРОМЫСЕЛ									1		

№ Позиции на рисунке	Номер сборочной единицы, деталей	Наименование	Количество в группе (по исполнениям дизеля)		
			Д-245.5- 31	Д-245.5- 86	Д-245.5- 167
		1 2 3 4 5 6 7 8 9			
45	50-1007102-А1	ОСЬ КОРОМЫСЕЛ	1		
46	50-1007103-А или 50-1007103-А1 или 50-1007103-А2	ПРУЖИНА ОСИ КОРОМЫСЕЛ	3		
47	50-1007175-Б1	ВИНТ РЕГУЛИРОВОЧНЫЙ	8		
48	50-1007182	ПРОБКА ОСИ КОРОМЫСЕЛ	2		
49	50-1007183	ШАЙБА ПРОБКИ	2		
50	50-1007212-А3 или 50-1007212-А4	КОРОМЫСЛО КЛАПАНА СО ВТУЛКОЙ	8		
51	240-1007151-Б-01 240-1007151-Б	СТОЙКА ОСИ КОРОМЫСЕЛ КРАЙНЯЯ СТОЙКА ОСИ КОРОМЫСЕЛ КРАЙНЯЯ (не показана)	1 1		
52	240-1007152-Б-01 240-1007152-Б	СТОЙКА ОСИ КОРОМЫСЕЛ СРЕДНЯЯ СТОЙКА ОСИ КОРОМЫСЕЛ СРЕДНЯЯ (не показана)	1 1		
53	240-1007185	ФИКСАТОР ОСИ КОРОМЫСЕЛ	1		
54	10 65Г 06	ШАЙБА	1		
55	Д02-063	ГАЙКА	8		
56	240-1007310-Б или 240-1007310-Б1	ШТАНГА	8		
57	240-1007375-А или 240-1007375-А1СБили 240-1007375-А2СБ	ТОЛКАТЕЛЬ КЛАПАНА	8		
58	245-1003122	КОЛПАК КРЫШКИ	1		
	245-1014450	УСТАНОВКА САПУНА	1		
59	240-1002444-А1	ПРОКЛАДКА	1		
60	240-1002430-Г	КОРПУС САПУНА	1		
61	245-1014440	СТАКАН С ТРУБКОЙ	1		
62	245-1014445	МАСЛООТРАЖАТЕЛЬ	1		
63	М 8-6gX 16.88.35.016	БОЛТ	4		
64	8 65Г 06	ШАЙБА	4		
65	КГ 3/8"	ПРОБКА	3		
66	РД 50-61-70-0,2(2)	РУКАВ-ДЕТАЛЬ	2		

№ Позиции на рисунке	Номер сборочной единицы, деталей	Наименование									Количество в группе (по исполнениям дизеля)		
											Д-245.5- 31	Д-245.5- 86	Д-245.5- 167
		1	2	3	4	5	6	7	8	9			
67	ХС-57.016 или 50-70 "NORMA-TORRO"	ХОМУТ СТЯЖНОЙ									4		
68	70-8115022-А	ПАТРУБОК									1		
69	50-1015598	ПРОКЛАДКА ПАТРУБКА									1		
70	M12-6H.6(S18)	ГАЙКА									4		
71	M 8-6gX 20.88.35.016	БОЛТ									2		
72	M 8-6gX 30.88.35.016	БОЛТ									1		
73	M 8-6gX 35.88.35.016	БОЛТ									2		
74	M 8-6gX 80.88.35 или 240-1022070-03	БОЛТ									1		
75	M12-6gX 85.88.35	БОЛТ									2		
76	8 65Г 06	ШАЙБА									7		
77	12.01.08КП	ШАЙБА									2		
78	240-1111115-А	КРОНШТЕЙН									1		
79	240-1111125-А1	КРОНШТЕЙН									1		
	245-1014470	УСТАНОВКА ТРУБЫ САПУНА									1		
80	РУКАВ 20X28.5-0.63	РУКАВ 20X28.5-0.63 L=900 ММ									1		
81	20-32 "NORMA-TORRO" или ХС-26.016	ХОМУТ									1		
Подгруппы 1004, 1005. Поршни и шатуны. Коленчатый вал и маховик (Рис. 3)													
	245-1005015-04	ВАЛ КОЛЕНЧАТЫЙ									1		
1	50-1005021-А	ЗАГЛУШКА									5		
2	50-1005043	МАСЛООТРАЖАТЕЛЬ КОЛЕНЧАТОГО ВАЛА ЗАДНИЙ									1		
3	50-1005157-В	ЗАГЛУШКА									4		
4	50-1005191-А	ТРУБКА КОЛЕНЧАТОГО ВАЛА									4		
5	240-1005030-А1 или 240-1005030-А	ШЕСТЕРНЯ РАСПРЕДЕЛЕНИЯ КОЛЕНЧАТОГО ВАЛА									1		
	245-1005014	ВАЛ КОЛЕНЧАТЫЙ									1		
6	240-1005017	ПРОТИВОВЕС КОЛЕНЧАТОГО ВАЛА									4		
7	240-1005018	БОЛТ КРЕПЛЕНИЯ ПРОТИВОВОЕСА									8		
8	240-1005024	ПЛАСТИНА СТОПОРНАЯ									8		

№ Позиции на рисунке	Номер сборочной единицы, деталей	Наименование									Количество в группе (по исполнениям дизеля)		
											Д-245.5-31	Д-245.5-86	Д-245.5-167
		1	2	3	4	5	6	7	8	9			
9	240-1005020-Б2	ВАЛ КОЛЕНЧАТЫЙ									1		
10	4X22	ШПЛИНТ									4		
11	6X9	ШПОНКА									2		
12	70-1601074	ВТУЛКА									6		
	A23.01-81-240 Тсб	КОМПЛЕКТ КОРЕННЫХ ВКЛАДЫШЕЙ									1		
13	A23.01-81.037 или A23.01-8116	ВКЛАДЫШ КОРЕННОЙ									4		
14	A23.01-81.038 или A23.01-8117	ВКЛАДЫШ КОРЕННОЙ									4		
15	A23.01-81.040 или A23.01-8118	ВКЛАДЫШ КОРЕННОЙ									1		
16	A23.01-81.039 или A23.01-8119	ВКЛАДЫШ КОРЕННОЙ									1		
17	A23.01-10401	ПОЛУКОЛЬЦО									2		
18	A23.01-10403	ПОЛУКОЛЬЦО									2		
	245-1004010 или (-01; -02; -06; -07; -08; -12; -13; -14)	ПОРШЕНЬ С ШАТУНОМ									4		
19	50-1004042-А1	ПАЛЕЦ ПОРШНЕВОЙ									4		
20	240-1004022	КОЛЬЦО ПОРШНЕВОГО ПАЛЬЦА СТОПОРНОЕ									8		
	240-1004100-А	ШАТУН									4		
21	240-1004112-А	ШАТУН									4		
22	240-1004125-А	КРЫШКА ШАТУНА									4		
23	50-1004182-А1 или 50-1004182-А2	БОЛТ ШАТУННЫЙ (А20.07.002)									8		
24	50-1004188	ГАЙКА ШАТУННОГО БОЛТА (А20.03.001)									8		
25	245-1004190	ШАЙБА									8		
26	240-1004115-А	ВТУЛКА ВЕРХНЕЙ ГОЛОВКИ ШАТУНА									4		
27	260-1004021-В или 260-1004021-В-01 или 260-1004021-В-02	ПОРШЕНЬ									4		

№ Позиции на рисунке	Номер сборочной единицы, деталей	Наименование									Количество в группе (по исполнениям дизеля)		
											Д-245.5- 31	Д-245.5- 86	Д-245.5- 167
		1	2	3	4	5	6	7	8	9			
28	260-1004062 или 24-110-30-01или СТ-260-1004062	КОЛЬЦО КОМПРЕССИОННОЕ									4		
29	260-1004063 или 30-110-25-02 или СТ-260-1004063	КОЛЬЦО КОМПРЕССИОННОЕ									4		
30	260-1004080 или 64-110-50-02 или СТ-260-1004080	КОЛЬЦО МАСЛОСЪЕМНОЕ									4		
	A23.01-74-240 сбАС или A23.01-74-240 Тсб	КОМПЛЕКТ ШАТУННЫХ ВКЛАДЫШЕЙ									1		
31	A23.01-74.014 или A23.01-7403	ВКЛАДЫШ ШАТУННЫЙ									8		
32	50-1005033-А или 50-1005033	ШЕСТЕРНЯ ПРИВОДА МАСЛЯНОГО НАСОСА									1		
33	50-1005042	МАСЛООТРАЖАТЕЛЬ КОЛЕНЧАТОГО ВАЛА ПЕРЕДНИЙ									1		
34	50-1005054	БОЛТ КОЛЕНЧАТОГО ВАЛА									1		
35	50-1005055-А	ШАЙБА БОЛТА КОЛЕНЧАТОГО ВАЛА									1		
	240-1005115-02	МАХОВИК									1		
	240-1005114-А1-02	МАХОВИК									1		
36	50-1005121-А	ВЕНЕЦ МАХОВИКА									1		
37	240-1005120 или 240-1005120-А	МАХОВИК									1		
38	240-1005122	ПАЛЕЦ									6		
39	50-1005127-А	БОЛТ КРЕПЛЕНИЯ МАХОВИКА									7		
40	48-1002318	ШАЙБА									7		
41	240-1005131-Г	ШКИВ КОЛЕНЧАТОГО ВАЛА									1		
Подгруппа 1006. Распределительный механизм (Рис. 4)													
	50-1006250-В	ПАЛЕЦ ПРОМЕЖУТОЧНОЙ ШЕСТЕРНИ									1		
1	50-1006252-В1	ПАЛЕЦ ПРОМЕЖУТОЧНОЙ ШЕСТЕРНИ									1		
2	50-1005021-А	ЗАГЛУШКА									1		

№ Позиции на рисунке	Номер сборочной единицы, деталей	Наименование									Количество в группе (по исполнениям дизеля)			
											Д-245.5-31	Д-245.5-86	Д-245.5-167	
		1	2	3	4	5	6	7	8	9				
3	50-1006253	КОЛЬЦО УПОРНОЕ									1			
	240-1006240-А1 или 240-1006240-А	ШЕСТЕРНЯ ПРОМЕЖУТОЧНАЯ СО ВТУЛКОЙ									1			
4	240-1006244-Б	ШЕСТЕРНЯ ПРОМЕЖУТОЧНАЯ									1			
5	240-1006246	ВТУЛКА									1			
6	50-1006254	ПЛАНКА									1			
7	М 8-6gX 16.88.35.016	БОЛТ									2			
8	8 65Г 06	ШАЙБА									2			
9	50-1006021-Б	ШАЙБА УПОРНАЯ									1			
10	50-1006247	ВИНТ СПЕЦИАЛЬНЫЙ									1			
11	М10-6gX 30.88.35.016	БОЛТ									1			
12	10 65Г 06	ШАЙБА									2			
	245-1006010	ВАЛ РАСПРЕДЕЛИТЕЛЬНЫЙ									1			
13	245-1006015	ВАЛ РАСПРЕДЕЛИТЕЛЬНЫЙ									1			
14	6Х9	ШПОНКА									1			
15	50-1006017-Б	ШАЙБА									1			
16	240-1006214-А1	ШЕСТЕРНЯ РАСПРЕДЕЛИТЕЛЬНОГО ВАЛА									1			
17	50-1006018	ШАЙБА РАСПРЕДЕЛИТЕЛЬНОГО ВАЛА УПОРНАЯ									1			
18	245-1006020	БОЛТ СПЕЦИАЛЬНЫЙ									1			
19	245-1006311-В или 245-1006311-В1	ШЕСТЕРНЯ ПРИВОДА ТОПЛИВНОГО НАСОСА									1			
20	50-1006315-Б4	ПРОКЛАДКА									1			
21	М10-6Н.12.40Х.016	ГАЙКА									3			
22	260-1111208	ШАЙБА									3			
Подгруппа 1008. Система впуска и выпуска (Рис. 5)														
	245-1008010-10	СИСТЕМА ВПУСКА И ВЫПУСКА									1			
	245-1008015-01	УСТАНОВКА ТУРБОКОМПРЕССОРА									1			
1	ТКР6 01 01	ТУРБОКОМПРЕССОР									1			
2	245-1008016 или 245-1008016-А	ПРОКЛАДКА									2			
3	245-1008033	ПРОСТАВКА									1			
4	245-1008031	БОЛТ									4			

№ Позиции на рисунке	Номер сборочной единицы, деталей	Наименование	Количество в группе (по исполнениям дизеля)		
			Д-245.5- 31	Д-245.5- 86	Д-245.5- 167
		1 2 3 4 5 6 7 8 9			
5	245-1008025	КОЛЛЕКТОР ВЫПУСКНОЙ		1	
6	50-1008026-Б или 245-1008026 (в комп. с 245-1008027)	ПРОКЛАДКА ВЫПУСКНОГО КОЛЛЕКТОРА КРАЙНЯЯ		2	
7	50-1008027-Б или 245-1008027 (в комп. с 245-1008026)	ПРОКЛАДКА ВЫПУСКНОГО КОЛЛЕКТОРА СРЕДНЯЯ		1	
8	245-1008013-Б	ВТУЛКА		1	
9	245-1008021	ПЕРЕХОДНИК		1	
10	245-1008023-А	БОЛТ		3	
11	245-1008030-А1	ТРУБА		1	
12	50-1117028	ПРОБКА РЕЗЬБОВАЯ		1	
13	Д18-055-А	КОЛЬЦО УПЛОТНИТЕЛЬНОЕ		1	
14	60-71-60-2(2)	РУКАВ-ДЕТАЛЬ		1	
15	63-74-50-0,2(2,0)	РУКАВ-ДЕТАЛЬ		1	
16	ХС-67.016	ХОМУТ СТЯЖНОЙ		4	
17	М12-6gX 20.88.35.016	БОЛТ		1	
18	М12-6gX 35.88.35.016	БОЛТ		4	
19	М12-6gX 85.88.35.016	БОЛТ		2	
20	245-3701069	ШАЙБА		4	
Группа 11. Система питания					
Подгруппы 1104, 1111. Топливные трубопроводы и установка топливной аппаратуры (Рис.6)					
	245-1111000-А1-03 245-1111000-А1-04	УСТАНОВКА ТОПЛИВНОЙ АППАРАТУРЫ	1 -	- 1	1 -
1	240-1104320-А2-02	ТОПЛИВОПРОВОД ДРЕНАЖНЫЙ	1	1	1
2	245-1104330	ТРУБКА ПНЕВМОКОРРЕКТОРА	1	1	1
3	245-1111020	ПРОКЛАДКА - ЭКРАН	4	4	4
4	245-1111104	ХОМУТИК	1	1	1
5	М 8-6gX 20.88.35.016	БОЛТ	1	1	1
6	8 65Г 06	ШАЙБА	1	1	1

№ Позиции на рисунке	Номер сборочной единицы, деталей	Наименование	Количество в группе (по исполнениям дизеля)										
			Д-245.5- 31	Д-245.5- 86	Д-245.5- 167								
		1	2	3	4	5	6	7	8	9			
7	245-1111113	ВТУЛКА ЗАЩИТНАЯ	1	1	1								
8	245-1117010-Г	КОРПУС ФИЛЬТРА ОЧИСТКИ ТОПЛИВА	1	1	1								
9	M10-6gX 20.88.35.016	БОЛТ	3	3	3								
10	10 65Г 06	ШАЙБА	3	3	3								
11	245-1117105	ШТУЦЕР С ПРОБКЕЙ	1	1	1								
12	245-1104180-А-02	ТРУБКА ТОПЛИВНАЯ НИЗКОГО ДАВЛЕНИЯ (L=365 мм)	1	1	1								
13	245-1104180-А-06	ТРУБКА ТОПЛИВНАЯ НИЗКОГО ДАВЛЕНИЯ (L=1045)	1	1	1								
14	245-1104180-А-10	ТРУБКА ТОПЛИВНАЯ НИЗКОГО ДАВЛЕНИЯ (L=500 мм)	1	1	1								
15	240-1104300-01	ТРУБКА ТОПЛИВНАЯ ВЫСОКОГО ДАВЛЕНИЯ	1	1	1								
16	240-1104300-02	ТРУБКА ТОПЛИВНАЯ ВЫСОКОГО ДАВЛЕНИЯ	1	1	1								
17	240-1104300-03	ТРУБКА ТОПЛИВНАЯ ВЫСОКОГО ДАВЛЕНИЯ	1	1	1								
18	240-1104300-04	ТРУБКА ТОПЛИВНАЯ ВЫСОКОГО ДАВЛЕНИЯ	1	1	1								
19	240-1105010	ФИЛЬТР ТОПЛИВНЫЙ ГРУБОЙ ОЧИСТКИ	1	1	1								
20	M10-6gX 25.88.35.016	БОЛТ	2	2	2								
21	10 65Г 06	ШАЙБА	2	2	2								
22	240-1111036-Б1	КОЛЬЦО ЗАЩИТНОЕ	4	4	4								
23	240-1111101 Б	ХОМУТИК	2	2	2								
24	240-1111105	КОЛОДКА	1	1	1								
25	240-1111106	КОЛОДКА	2	2	2								
26	240-1111112	ШТУЦЕР	1	1	1								
27	240-1111114	КОЛОДКА	1	1	1								
28	M6-6H.6.016(S10)	ГАЙКА	5	5	5								
29	6 65Г 06	ШАЙБА	5	2	2								
30	36-1104787	БОЛТ ШТУЦЕРА	4	4	4								
31	36-1104788	ПРОКЛАДКА	3	3	3								
32	171.1112010-02	ФОРСУНКА	4	4	4								
33	M10-6gX 35.88.35.016	БОЛТ	10	10	10								
34	Д18-051-А	БОЛТ ПОВОРОТНОГО УГОЛЬНИКА	6	6	6								
35	Д18-055-А	КОЛЬЦО УПЛОТНИТЕЛЬНОЕ	6	6	6								
36	ФТ020-1117010	ФИЛЬТР ОЧИСТКИ ТОПЛИВА	1	1	1								
37	4УТНИ-Т-1111007-521	НАСОС ТОПЛИВНЫЙ (НЗТА)	1	-	1								
	4УТНИ-Т-1111007-520	НАСОС ТОПЛИВНЫЙ (НЗТА)	-	1	-								

№ Позиции на рисунке	Номер сборочной единицы, деталей	Наименование									Количество в группе (по исполнениям дизеля)		
											Д-245.5-31	Д-245.5-86	Д-245.5-167
		1	2	3	4	5	6	7	8	9			
38	M10-6gX120.88.35.016	БОЛТ									2	2	2
39	10 65Г 06	ШАЙБА									4	4	4
Подгруппа 1109. Воздухоочиститель (Рис. 7)													
	240-1109015-A-04	ВОЗДУХООЧИСТИТЕЛЬ									1		
1	240-1109035-A2-08	КОРПУС ВОЗДУХООЧИСТИТЕЛЯ									1		
2	240-1109095	ОБОЙМА									1		
3	240-1109096-B1	СТОПОР ОБОЙМЫ									1		
4	240-1109165	ЭЛЕМЕНТ ФИЛЬТРУЮЩИЙ									1		
5	240-1109166-B	ЭЛЕМЕНТ ФИЛЬТРУЮЩИЙ									1		
6	240-1109167-B	ЭЛЕМЕНТ ФИЛЬТРУЮЩИЙ									1		
7	240-1109254-B	ВАННА МАСЛЯНАЯ									1		
8	240-1109255	ПОДДОН									1		
9	240-1109262	БОЛТ СТЯЖНОЙ									2		
10	240-1109306	ПРОКЛАДКА									1		
11	M6-6H.45Л.016	ГАЙКА-БАРАШЕК									2		
12	6.01.08КП.016	ШАЙБА									2		
	240-1109280	КРОНШТЕЙН									1		
13	50-1109296-B	ПАЛЕЦ									1		
14	50-1401067	ШАЙБА									2		
15	240-1109290-B1	КРОНШТЕЙН ВОЗДУХООЧИСТИТЕЛЯ									1		
16	240-1109299	ХОМУТ КРЕПЛЕНИЯ ВОЗДУХООЧИСТИТЕЛЯ									1		
17	3,2X18.016	ШПЛИНТ									1		
18	50Л-1109301-B	ПАЛЕЦ									1		
19	M8-6H.6.016(S13)	ГАЙКА									1		
20	M 8-6gX 50.88.35.016	БОЛТ									1		
	A53.21.000	МОНОЦИКЛОН									1		
21	A53.21.001	ПАТРУБОК									1		
22	A53.21.002	КОЛПАК									1		

№ Позиции на рисунке	Номер сборочной единицы, деталей	Наименование									Количество в группе (по исполнениям дизеля)		
											Д-245.5- 31	Д-245.5- 86	Д-245.5- 167
		1	2	3	4	5	6	7	8	9			
Подгруппа 1105. Фильтр топливный грубой очистки (Рис. 8)													
	240-1105010	ФИЛЬТР ТОПЛИВНЫЙ ГРУБОЙ ОЧИСТКИ									1		
1	M8-6gX 30.88.35.016	БОЛТ									4		
2	M8-6H.6.016(S13)	ГАЙКА									4		
3	8.65Г.016	ШАЙБА									4		
4	260-1117134	КОЛЬЦО УПЛОТНИТЕЛЬНОЕ									1		
5	240-1105011	РАСSEИВАТЕЛЬ									1		
6	240-1105015	КОРПУС									1		
7	240-1105020	СТАКАН									1		
8	240-1105025	ОТРАЖАТЕЛЬ									1		
9	240-1105030	ПРОБКА									1		
10	98-4-4-1Б	КОЛЬЦО									1		
11	Д16-111-А	ВТУЛКА ЗАЩИТНАЯ									2		
12	Д18-051-А	БОЛТ ПОВОРОТНОГО УГОЛЬНИКА									2		
13	Д18-055-А	КОЛЬЦО УПЛОТНИТЕЛЬНОЕ									4		
Подгруппа 1117. Корпус фильтра очистки топлива (Рис. 9)													
	245-1117010-Г	КОРПУС ФИЛЬТРА ОЧИСТКИ ТОПЛИВА									1		
	245-1117075	КОРПУС									1		
1	245-1117081	КРЫШКА									1		
2	245-1117091-Б	КРОНШТЕЙН									1		
3	Д18-055-А	КОЛЬЦО УПЛОТНИТЕЛЬНОЕ									1		
4	245-1117079	ШТУЦЕР									1		
5	M10-6H.6.016	ГАЙКА									2		
6	M10-6gX 30.88.35.016	БОЛТ									2		
7	10 65Г 06	ШАЙБА									2		

№ Позиции на рисунке	Номер сборочной единицы, деталей	Наименование									Количество в группе (по исполнениям дизеля)		
											Д-245.5-31	Д-245.5-86	Д-245.5-167
		1	2	3	4	5	6	7	8	9			
Группа 13. Система охлаждения													
Подгруппа 1306. Установка термостата (Рис. 10)													
	245-1306030-А	УСТАНОВКА ТЕРМОСТАТА									1		
1	М 8-6gX 25.88.35.016	БОЛТ									2		
2	М 8-6gX 95.88.35.016	БОЛТ									2		
3	50-1401067	ШАЙБА									4		
4	50-1306026	ПРОКЛАДКА КОРПУСА ТЕРМОСТАТА									1		
	245-1306040	КОРПУС ТЕРМОСТАТА									1		
5	М 8-6gX 25.88.35.016	БОЛТ									4		
6	50-1401067	ШАЙБА									4		
7	245-1306025	КРЫШКА КОРПУСА									1		
8	КГ 3/8". А12.016	ПРОБКА									1		
9	ТС107-1306100-04 или ТР4-02 или ТА107-04	ТЕРМОСТАТ С ТВЕРДЫМ НАПОЛНИТЕЛЕМ									1		
10	245-1306023	ПРОКЛАДКА									1		
11	245-1306021	КОРПУС НИЖНИЙ									1		
12	245-1306027	ШТУЦЕР									1		
13	50-1306028-Б3 или 50-1306028-Б4	ШЛАНГ ТЕРМОСТАТА									1		
14	ХС-26.016 или 20-32 "NORMA-TORRO	ХОМУТ									2		
Подгруппы 1307 и 1308. Установка водяного насоса. Установка вентилятора (рис. 11)													
	240-1307000	УСТАНОВКА ВОДЯНОГО НАСОСА									1		
1	М10-6gX 45.88.35.016	БОЛТ									2		
2	М10-6gX 50.88.35.016	БОЛТ									1		
3	10 65Г 06	ШАЙБА									3		
4	50-1307048-Б	ПРОКЛАДКА КОРПУСА									1		
	245-1307012-А1	НАСОС ВОДЯНОЙ									1		
5	50-1307049-А	ПРОКЛАДКА ПАТРУБКА									1		

№ Позиции на рисунке	Номер сборочной единицы, деталей	Наименование	Количество в группе (по исполнениям дизеля)		
			Д-245.5- 31	Д-245.5- 86	Д-245.5- 167
		1 2 3 4 5 6 7 8 9			
	245-1307010-A1	НАСОС ВОДЯНОЙ		1	
6	50-1005161	ШАЙБА		1	
7	Sp/1341	САЛЬНИК ВОДЯНОГО НАСОСА		1	
8	240-1307064	КОЛЬЦО СТОПОРНОЕ		1	
	240-1307070-Б	ШКИВ ВОДЯНОГО НАСОСА		1	
9	240-1307061	ШКИВ ВОДЯНОГО НАСОСА		1	
10	240-1307079	СТУПИЦА ШКИВА		1	
11	M 8-6gX 16.88.35.016	БОЛТ		4	
12	8 65Г 06	ШАЙБА		4	
13	240-1307074-В	КРЫЛЬЧАТКА		1	
14	240-1307075	ЗАГЛУШКА		1	
15	245-1307025	КОРПУС ВОДЯНОГО НАСОСА		1	
16	245-1307052-Г	ВАЛ		1	
17	245-1307084 или 245-1307084-Б	ВТУЛКА		1	
18	245-1307094	КОЛЬЦО УПОРНОЕ		1	
19	M16X1,5-6H.9.016	ГАЙКА		1	
20	1160305	ПОДШИПНИК ШАРИКОВЫЙ РАДИАЛЬНЫЙ ОДНОРЯДНЫЙ		2	
21	КГ 3/8". A12.016	ПРОБКА		1	
22	5X7,5	ШПОНКА		1	
	245-1307060-01	ПАТРУБОК ВОДЯНОГО НАСОСА		1	
23	245-1306027	ШТУЦЕР		1	
24	50-1307044-Б	ПАТРУБОК ВОДЯНОГО НАСОСА		1	
25	M8-6gX 45.88.35.016	БОЛТ		2	
26	50-1401067	ШАЙБА		2	
	245-1308000-Е-01	УСТАНОВКА ВЕНТИЛЯТОРА		1	
27	245-1308010-А	ВЕНТИЛЯТОР		1	
28	M8-6gX 25.88.35.016	БОЛТ		6	
29	8 65Г 06	ШАЙБА		6	
30	2КЛ.І-11Х10-1250 или AVX 13-1250 или SPA-1250	РЕМЕНЬ		1	

№ Позиции на рисунке	Номер сборочной единицы, деталей	Наименование									Количество в группе (по исполнениям дизеля)		
											Д-245.5- 31	Д-245.5- 86	Д-245.5- 167
		1	2	3	4	5	6	7	8	9			
Группа 14. Система смазывания													
Подгруппы 1009, 1401. Установка масляного картера (Рис.12)													
	245-1009000-Г	УСТАНОВКА МАСЛЯНОГО КАРТЕРА									1		
1	М 8-6gX 25.88.35.016	БОЛТ									22		
2	8Г 65Г 06	ШАЙБА									22		
3	245-1009104	ПЛАСТИНА									2		
4	245-1009110-В	КАРТЕР МАСЛЯНЫЙ									1		
5	240-1401059-А1 или 50-1401059-А	УПЛОТНЕНИЕ ПЕРЕДНЕЕ									1		
6	240-1401065-А1 или 50-1401065-А	УПЛОТНЕНИЕ ЗАДНЕЕ									1		
7	50-1401063-В1	ПРОКЛАДКА МАСЛЯНОГО КАРТЕРА									2		
8	50-1404075	ПРОБКА РЕДУКЦИОННОГО КЛАПАНА									1		
9	Д09-035-А	ПРОКЛАДКА ПРОБКИ ПЕРЕПУСКНОГО КЛАПАНА									1		
Подгруппа 1403. Установка масляного насоса. Установка приёмника масляного насоса (Рис. 13)													
	240-1400010-Б-01	УСТАНОВКА МАСЛЯНОГО НАСОСА									1		
1	М12-6gX 35.88.35.016 или М12-6gX 40.88.35.016	БОЛТ									2		
2	12Г 65Г 06 или 12.ОТ.65Г.06	ШАЙБА									2		
	240-1402000-А3	УСТАНОВКА ПРИЕМНИКА МАСЛЯНОГО НАСОСА									1		
3	50-1402053	ПРОКЛАДКА ФЛАНЦА									1		
4	240-1402010-А3	МАСЛОПРИЕМНИК									1		
5	М 8-6gX 50.88.35.016	БОЛТ									2		
6	8Г 65Г 06	ШАЙБА									2		
7	50-1403015-А	ПАТРУБОК ОТВОДЯЩИЙ									1		
8	М 8-6gX 20.88.35	БОЛТ									4		
9	8Г 65Г 06	ШАЙБА									4		
10	50-1403033	ПРОКЛАДКА ФЛАНЦА									2		
	50-1403010-Б1	НАСОС МАСЛЯНЫЙ									1		

№ Позиции на рисунке	Номер сборочной единицы, деталей	Наименование									Количество в группе (по исполнениям дизеля)		
											Д-245.5-31	Д-245.5-86	Д-245.5-167
		1	2	3	4	5	6	7	8	9			
11	M 8-6gX 50.88.35	БОЛТ									4		
12	8Г 65Г 06	ШАЙБА									4		
13	240-1002044	ШТИФТ									2		
	50-1403110-Б	ШЕСТЕРНЯ МАСЛЯНОГО НАСОСА ВЕДОМАЯ									1		
14	50-1403115-Б	ШЕСТЕРНЯ МАСЛЯНОГО НАСОСА ВЕДОМАЯ									1		
15	Д08-002-А или А57.03.028-А	ВТУЛКА КОРПУСА МАСЛЯНОГО НАСОСА									1		
		ВТУЛКА ПРОМЕЖУТОЧНОЙ ШЕСТЕРНИ									1		
16	50-1403125-Б	ПАЛЕЦ ВЕДОМОЙ ШЕСТЕРНИ									1		
17	50-1403233	ШТИФТ УСТАНОВОЧНЫЙ									2		
	240-1403020	КОРПУС МАСЛЯНОГО НАСОСА									1		
18	240-1403025	КОРПУС МАСЛЯНОГО НАСОСА									1		
19	50-1403019-Б или А57.03.026-А	ВТУЛКА КОРПУСА									1		
		ВАЛ									1		
20	50-1403052-В	ВАЛИК МАСЛЯНОГО НАСОСА									1		
21	50-1403075-В	ШЕСТЕРНЯ МАСЛЯНОГО НАСОСА ВЕДУЩАЯ									1		
		КРЫШКА МАСЛЯНОГО НАСОСА									1		
22	240-1403155	КРЫШКА МАСЛЯНОГО НАСОСА									1		
23	50-1403012-Б или А57.03.027-А	ВТУЛКА КОРПУСА									1		
		ШЕСТЕРНЯ ПРИВОДА МАСЛЯНОГО НАСОСА									1		
Подгруппа 1404. Установка центробежного масляного фильтра (Рис. 14)													
	240-1404000-А-01	УСТАНОВКА ЦЕНТРОБЕЖНОГО МАСЛЯНОГО ФИЛЬТРА									1		
1	M10-6gX 30.88.35.016	БОЛТ									2		
2	M10-6gX 50.88.35.016	БОЛТ									2		
3	36-1104788	ПРОКЛАДКА									4		
4	50-1404068	ПРОКЛАДКА КОРПУСА ЦЕНТРОБЕЖНОГО ФИЛЬТРА									1		
	240-1404010-А-01	ФИЛЬТР МАСЛЯНЫЙ ЦЕНТРОБЕЖНЫЙ									1		
5	50-1404059-Б1	ПРОКЛАДКА КОЛПАКА									1		
6	50-1404071-А	КЛАПАН ЦЕНТРОБЕЖНОГО ФИЛЬТРА									3		
7	50-1404072	ПРОБКА РЕГУЛИРОВОЧНАЯ									1		

№ Позиции на рисунке	Номер сборочной единицы, деталей	Наименование	Количество в группе (по исполнениям дизеля)											
			Д-245.5- 31	Д-245.5- 86	Д-245.5- 167									
		1	2	3	4	5	6	7	8	9				
8	50-1404075	ПРОБКА РЕДУКЦИОННОГО КЛАПАНА										3		
9	50-1404077-А или	ПРОБКА										2		
	240-1404096	ЗАГЛУШКА										2		
10	50-1404081-А1	ПРУЖИНА КЛАПАНА ЦЕНТРОБЕЖНОГО ФИЛЬТРА										1		
11	50-1404083-А1	ПРУЖИНА СЛИВНОГО КЛАПАНА										1		
12	50-1404085-А1	ПРУЖИНА РЕДУКЦИОННОГО КЛАПАНА										1		
	240-1404020-А2	РОТОР С ОСЬЮ										1		
13	240-1404017-Б	КОРПУС РОТОРА										1		
	240-1404030-А	СТАКАН РОТОРА										1		
14	240-1404023	СТАКАН РОТОРА										1		
15	240-1404033	КОЛЬЦО УПОРНОЕ										1		
16	240-1404035-А	ГАЙКА СПЕЦИАЛЬНАЯ										1		
17	240-1404049	СТАКАН ВНУТРЕННИЙ										1		
	240-1404080-А1	ОСЬ РОТОРА										1		
18	240-1404012-В	ОСЬ РОТОРА										1		
19	240-1404013-В	ТРУБКА										1		
20	240-1404019-Б	КРЫШКА КОРПУСА РОТОРА										1		
21	240-1404028 или	ШТИФТ										1		
	Ролик 5x8.П	РОЛИК										1		
22	240-1404090-Б	НАСАДОК										1		
23	240-1404118	КОЛЬЦО										1		
	240-1404140	СЕТКА ФИЛЬТРУЮЩАЯ										1		
24	240-1404024	КРЫЛЬЧАТКА РОТОРА										1		
25	240-1404110	СЕТКА ФИЛЬТРУЮЩАЯ										1		
26	240-1404113	КРЫШКА										1		
27	115-120-30-2-1	КОЛЬЦО										1		
28	В2.М6-6gx14.58	ВИНТ										3		
29	М12Х1,25-6Н.6(С18)	ГАЙКА										1		
30	Д37А-1407607-В	ШАЙБА УПОРНАЯ										1		
31	240-1404027	КОЛПАК ЦЕНТРОБЕЖНОГО ФИЛЬТРА										1		
32	240-1404067-А	КОРПУС ЦЕНТРОБЕЖНОГО ФИЛЬТРА										1		
33	240-1404074	ВСТАВКА										1		

№ Позиции на рисунке	Номер сборочной единицы, деталей	Наименование	Количество в группе (по исполнениям дизеля)		
			Д-245.5- 31	Д-245.5- 86	Д-245.5- 167
		1 2 3 4 5 6 7 8 9			
34	240-1404088	ГАЙКА КОЛПАКА		1	
35	КГ 1/4".10КП.016	ПРОБКА		1	
36	КГ 1/8". А12.016	ПРОБКА		1	
37	А12.01.003-03	БОЛТ ПОВОРОТНОГО УГОЛЬНИКА		1	
38	А23.10.003	ВТУЛКА ЗАЩИТНАЯ		1	
39	Д09-035-А	ПРОКЛАДКА ПРОБКИ ПЕРЕПУСКНОГО КЛАПАНА		3	
40	Д18-055-А или Д18-055-А-01 или А23.10.002	КОЛЬЦО УПЛОТНИТЕЛЬНОЕ		2	
Подгруппа 1118. Маслопроводы турбокомпрессора (Рис. 15)					
	245-1118000-04	МАСЛОПРОВОДЫ ТУРБОКОМПРЕССОРА		1	
1	245-1118010-В-01	ТРУБКА ПОДВОДЯЩАЯ		1	
2	М 8-6gX 20.88.35.016	БОЛТ		2	
3	8 65Г 06	ШАЙБА		2	
4	245-1118016	ПРОКЛАДКА		1	
5	245-1118030-Ж	ТРУБКА СЛИВНАЯ		1	
6	М 8-6gX 20.88.35.016	БОЛТ		2	
7	8 65Г 06	ШАЙБА		2	
8	245-1118034-Б	ПРОКЛАДКА		1	
9	245-1118020-А1	КРЫШКА		1	
10	М 8-6gX 16.88.35.016	БОЛТ		3	
11	М 8-6gX 25.88.35.016	БОЛТ		1	
12	8 65Г 06	ШАЙБА		4	
13	240-1002444-А1	ПРОКЛАДКА		1	
14	50-1306028-Б3 или 50-1306028-Б4	ШЛАНГ ТЕРМОСТАТА		1	
15	20-32 "NORMA-TORRO"	ХОМУТ		2	
16	245-1118050	ХОМУТ		1	
17	245-1118055	ПЛАНКА		1	
18	М6-6Н.6.016(S10)	ГАЙКА		1	
19	6.01.08КП.016	ШАЙБА		1	

№ Позиции на рисунке	Номер сборочной единицы, деталей	Наименование									Количество в группе (по исполнениям дизеля)		
											Д-245.5- 31	Д-245.5- 86	Д-245.5- 167
		1	2	3	4	5	6	7	8	9			
20	6 65Г 06	ШАЙБА									1		
Приводы													
Подгруппы 1005, 1601. Установка муфты сцепления. (Рис. 16)													
	240-1005009-03	УСТАНОВКА МУФТЫ СЦЕПЛЕНИЯ									1		
1	80-1601090-А	ДИСК СЦЕПЛЕНИЯ									1		
2	85-1601130-01	ДИСК ВЕДОМЫЙ									1		
3	M12X1,25-6H.6.019 (S18)	ГАЙКА									6		
4	12.OT (252137-П2)	ШАЙБА									6		
Подгруппа 1022. Установка насоса шестерённого (Рис.17)													
	240-1022040 или (-05, -0,9) 240-1022040-10 или (-06, -07, -08, -11, -12)	УСТАНОВКА НАСОСА ШЕСТЕРЕННОГО									1	1	-
											-	-	1
1	НШ 10Ж-3 или НШ 10Ж-04Л или НШ 10Б-3Л НШ 14Ж-3Л	НАСОС ШЕСТЕРЕННЫЙ									1	1	-
											-	-	1
2	M8-6gX 30.88.35.016	БОЛТ									4	4	4
3	M8-6gX 70.88.35.016	БОЛТ									1	1	1
4	8.65Г.06	ШАЙБА									5	5	5
5	240-1022062	ПРОКЛАДКА									1	1	1
6	240-1022075-А1	ПРОКЛАДКА									1	1	1
	240-1022030	ПРИВОД ГИДРОНАСОСА									1	1	1
7	240-1022061-Б	ШЕСТЕРНЯ ПРИВОДА ГИДРОНАСОСА									1	1	1
8	240-1022069	КОРПУС									1	1	1
9	240-1307064-01 или А52	КОЛЬЦО СТОПОРНОЕ									1	1	1
10	В25	КОЛЬЦО									1	1	1
11	205К	ШАРИКОПОДШИПНИК									2	2	2

№ Позиции на рисунке	Номер сборочной единицы, деталей	Наименование									Количество в группе (по исполнениям дизеля)			
											Д-245.5- 31	Д-245.5- 86	Д-245.5- 167	
		1	2	3	4	5	6	7	8	9				
Подгруппа 3509. Установка пневмокомпрессора (Рис. 18)														
	240-3509030-А	УСТАНОВКА ПНЕВМОКОМПРЕССОРА										1		
1	A29.05.000-БЗА	КОМПРЕССОР										1		
2	M10-6gX 45.88.35.016	БОЛТ										1		
3	M10-6H.6.016(S16)	ГАЙКА										3		
4	10.65Г.06	ШАЙБА										3		
5	36-1104788	ПРОКЛАДКА										3		
6	240-3509037-А	ПРОКЛАДКА										1		
7	240-3509150	МАСЛОПРОВОД (L=352 мм)										1		
8	36-1104787	БОЛТ ШТУЦЕРА										1		
9	240-3509232	ШТУЦЕР										1		
10	240-3509158	ХОМУТ										1		
11	240-3509159	СКОБА										1		
12	M6-6gX 16.88.35.016	БОЛТ										1		
13	M6-6H.6.016(S10)	ГАЙКА										1		
14	6.65Г.06	ШАЙБА										1		
15	РД 18-29-300-1,3(13)	РУКАВ-ДЕТАЛЬ										1		
16	ХС-26.016	ХОМУТ СТЯЖНОЙ										2		
Группа 37. Электрооборудование														
Подгруппа 3701. Установка генератора (Рис. 19)														
	240-3701050-В-12 240-3701050-В	УСТАНОВКА ГЕНЕРАТОРА									1	-	1	
											-	1	-	
1	Г9695.3701-1 Г9945.3701-1	ГЕНЕРАТОР ГЕНЕРАТОР (не показан)									1	1	1	
											-	-	-	
2	245-3701069	ШАЙБА									2	2	2	
3	240-3701056-В	КРОНШТЕЙН ГЕНЕРАТОРА									1	1	1	
4	240-3701060-А 240-3701060-Б	ЩИТОК ЩИТОК (не показан)									1	-	1	
											-	1	-	

№ Позиции на рисунке	Номер сборочной единицы, деталей	Наименование	Количество в группе (по исполнениям дизеля)		
			Д-245.5- 31	Д-245.5- 86	Д-245.5- 167
		1 2 3 4 5 6 7 8 9			
5	240-3701063-01 240-3701063	ПЛАНКА ПЛАНКА (не показана)	1	- 1	1
6	240-3701068-Б-01 240-3701068-Б	РАСТЯЖКА РАСТЯЖКА (не показана)	1	- 1	1
7	240-3701069-В	СКОБА	1	-	1
8	50-1002073	ШАЙБА УПОРНАЯ	2	1	2
9	M8-6H.6.016(S13)	ГАЙКА	1	1	1
10	M10-6H.6.016(S16)	ГАЙКА	3	3	3
11	M8-6gX 20.88.35.016	БОЛТ	1	1	1
12	M 8-6gX 25.88.35.016	БОЛТ	1	-	1
13	M 8-6gX100.88.35.016 M 8-6gX95.88.35.016	БОЛТ БОЛТ (не показан)	1 -	- 1	1 -
14	M10-6gX 20.88.35.016	БОЛТ	1	1	1
15	M10-6gX 30.88.35.016	БОЛТ	1	1	1
16	M10-6gX 55.88.35.016	БОЛТ	1	1	1
17	M12-6gX 30.88.35.016	БОЛТ	2	2	2
18	8.65Г.06	ШАЙБА	1	2	1
19	10.65Г.06	ШАЙБА	1	2	1
20	M10-6gx50.88.35.016	БОЛТ (входит в подгруппу 1307, поз.2)	1	1	1
21	10.65Г.06	ШАЙБА (входит в подгруппу 1307, поз.3)	1	1	1
Подгруппа 3707. Установка электрофакельного подогревателя (Рис. 20)					
	245-3707110-А	УСТАНОВКА ЭЛЕКТРОФАКЕЛЬНОГО ПОДОГРЕВАТЕЛЯ	1	1	1
1	245-3707130-А	ТРУБОПРОВОД	1	1	1
2	240-3707115-А1	ПРОКЛАДКА	1	1	1
3	240-1007209	ПРОКЛАДКА	2	2	2
4	36-1104787	БОЛТ ШТУЦЕРА	1	1	1
5	36-1104788-01	ПРОКЛАДКА	2	2	2
6	ЭФП-8101500 или ЭФП-8101500-01	ЭЛЕКТРОФАКЕЛЬНЫЙ ПОДОГРЕВАТЕЛЬ	1	1	1
7	M6-6gX 20.88.35.016	БОЛТ	2	2	2
8	6 65Г 06	ШАЙБА	2	2	2

№ Позиции на рисунке	Номер сборочной единицы, деталей	Наименование									Количество в группе (по исполнениям дизеля)		
											Д-245.5-31	Д-245.5-86	Д-245.5-167
		1	2	3	4	5	6	7	8	9			
9	ЭФП-8101504	ШАЙБА									1	1	1
10	ЭФП-8101627-В	БОЛТ ШТУЦЕРА									1	1	1
11	ЭФП-8101696	ИЗОЛЯТОР									1	1	1
12	M4-6H.6.016(S7)	ГАЙКА									1	1	1
13	M5-6H.6.016(S8)	ГАЙКА									1	1	1
14	4.01.08КП.019	ШАЙБА									1	1	1
15	4 65Г 06	ШАЙБА									1	1	1
16	5 65Г 06	ШАЙБА									1	1	1
Подгруппа 3708. Установка стартера (Рис. 21)													
	245-3708030-17 245-3708030-14	УСТАНОВКА СТАРТЕРА									1	1	1
1	AZJ 3353 или 7402.3708	СТАРТЕР									1	1	1
2	M12-6H.6.016(S18)	ГАЙКА									1	1	1
3	M12-6gX 30.88.35.016	БОЛТ									2	2	2
4	M12-6gX 45.88.35.016	БОЛТ									1	1	1
5	12.65Г.06	ШАЙБА									3	3	3

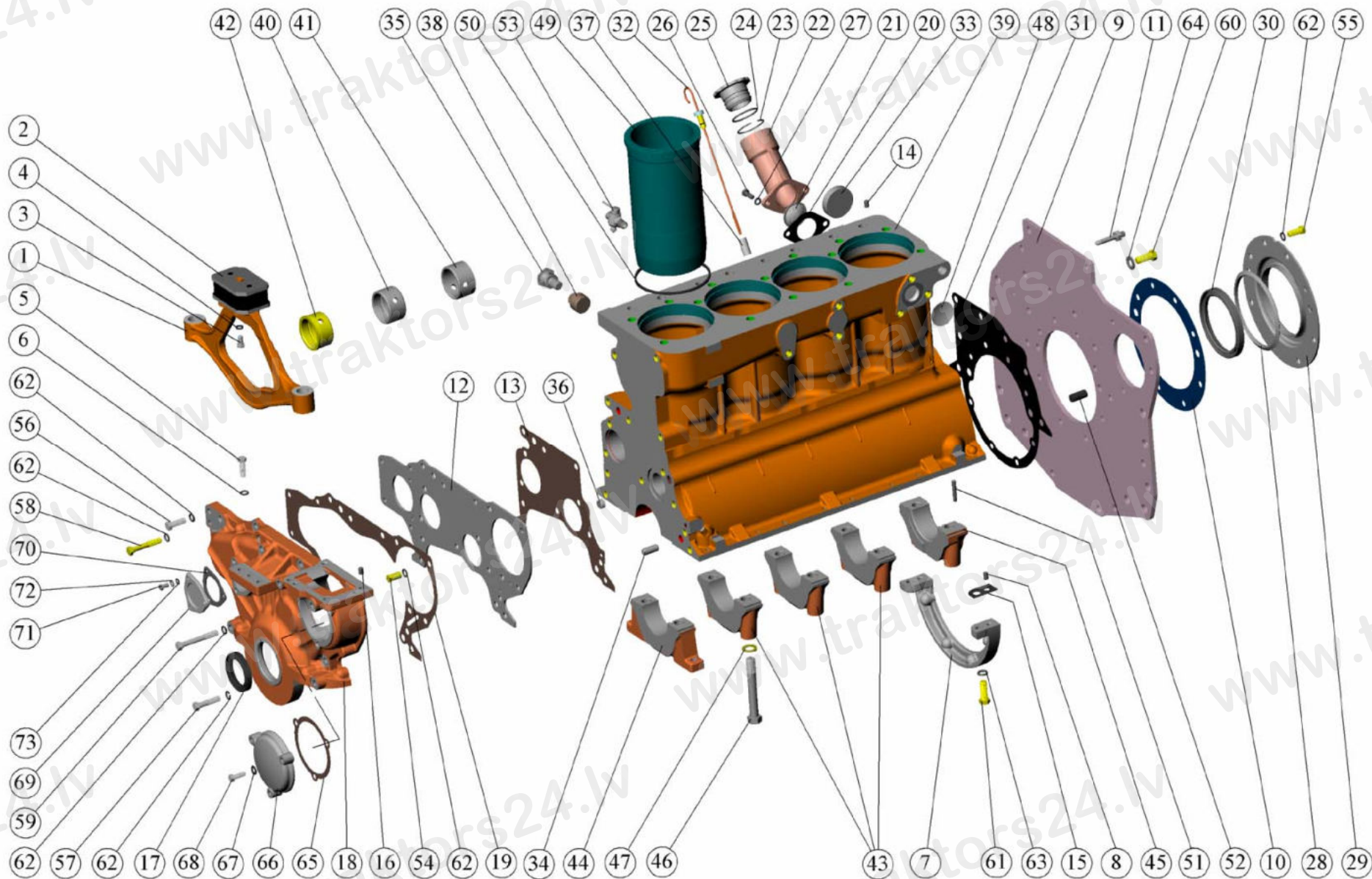


Рис. 1 Блок цилиндров. Установка передней опоры

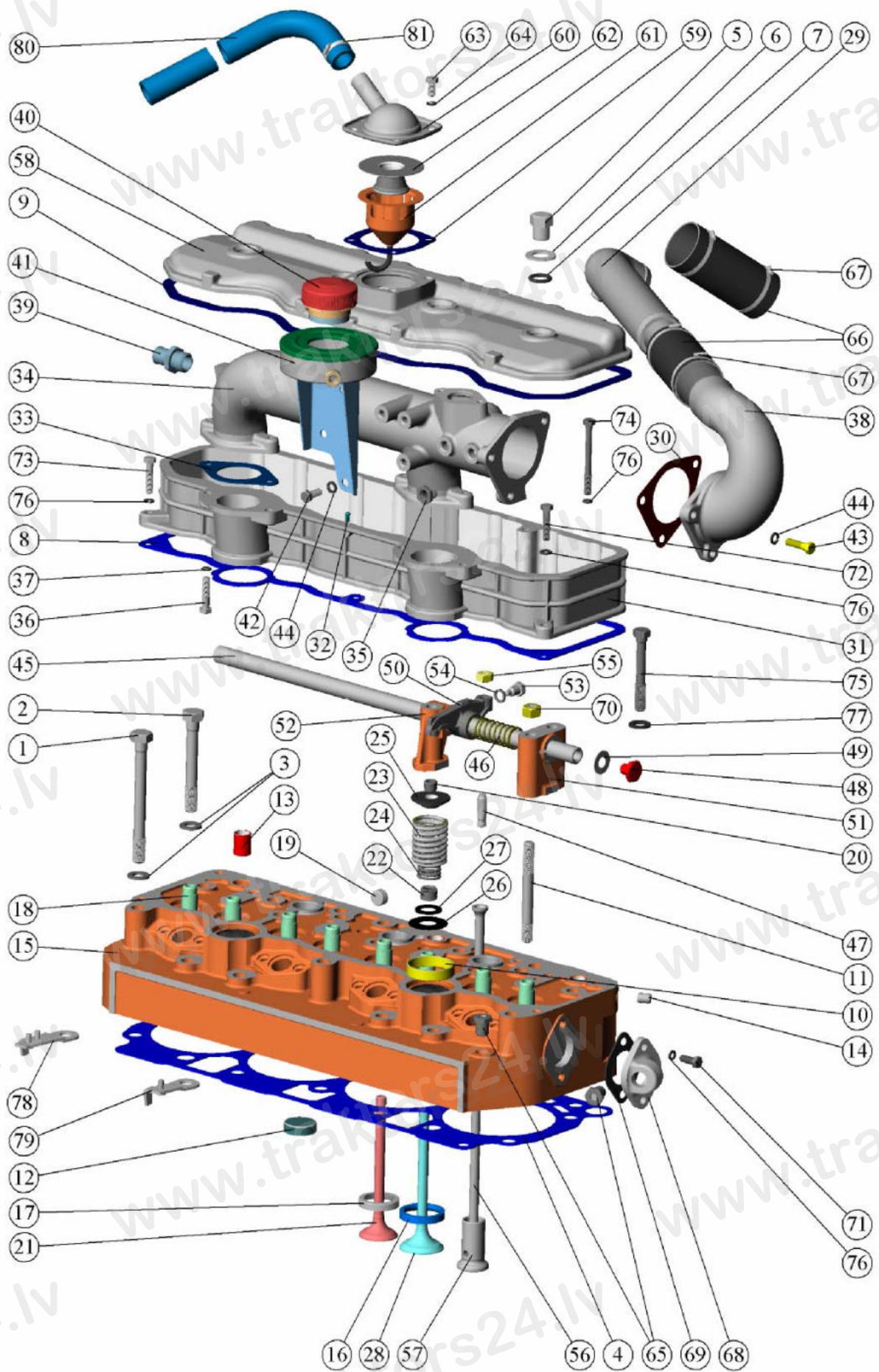


Рис. 2 Установка головки цилиндров. Клапаны и толкатели клапанов

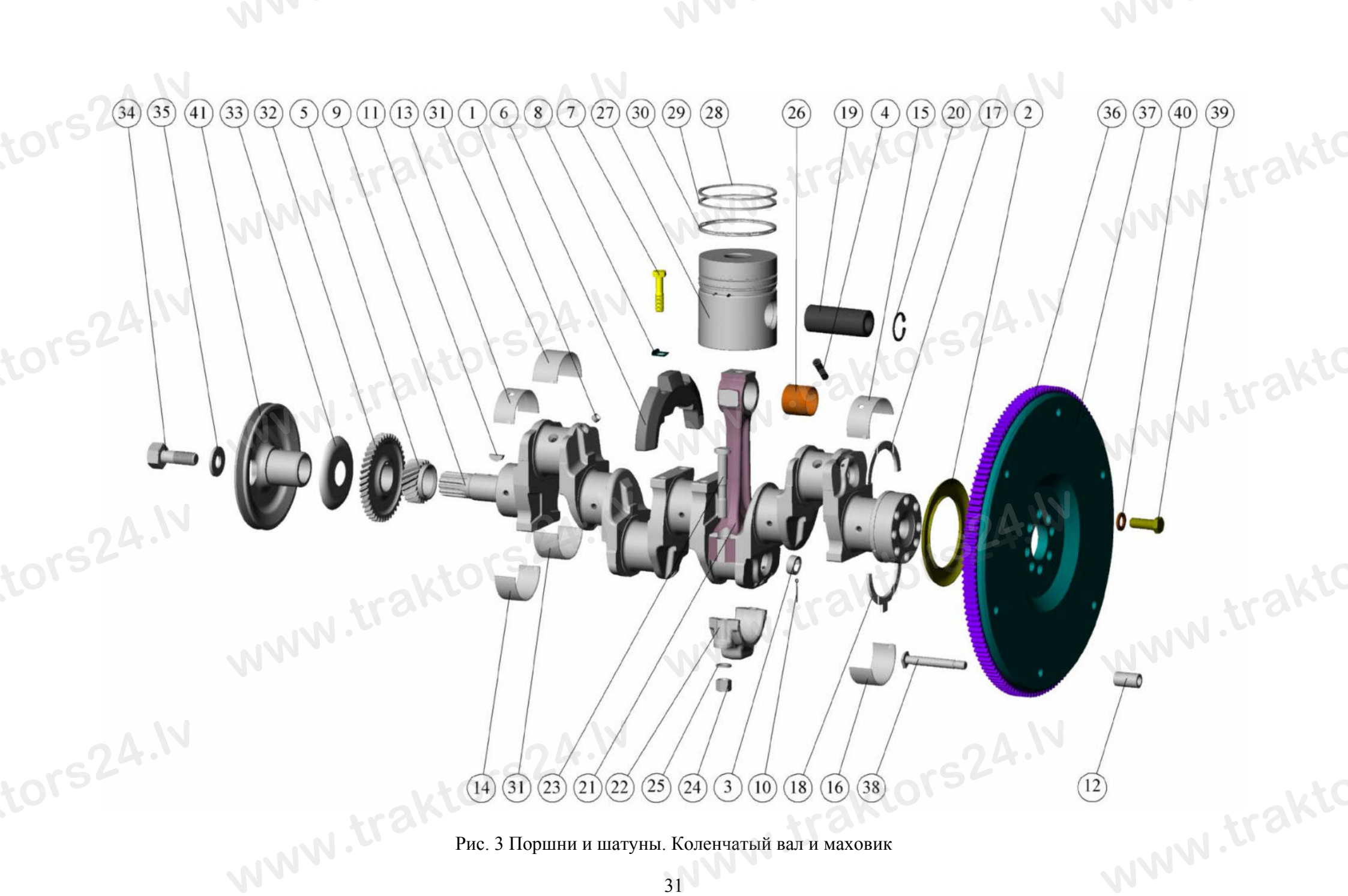


Рис. 3 Поршни и шатуны. Коленчатый вал и маховик

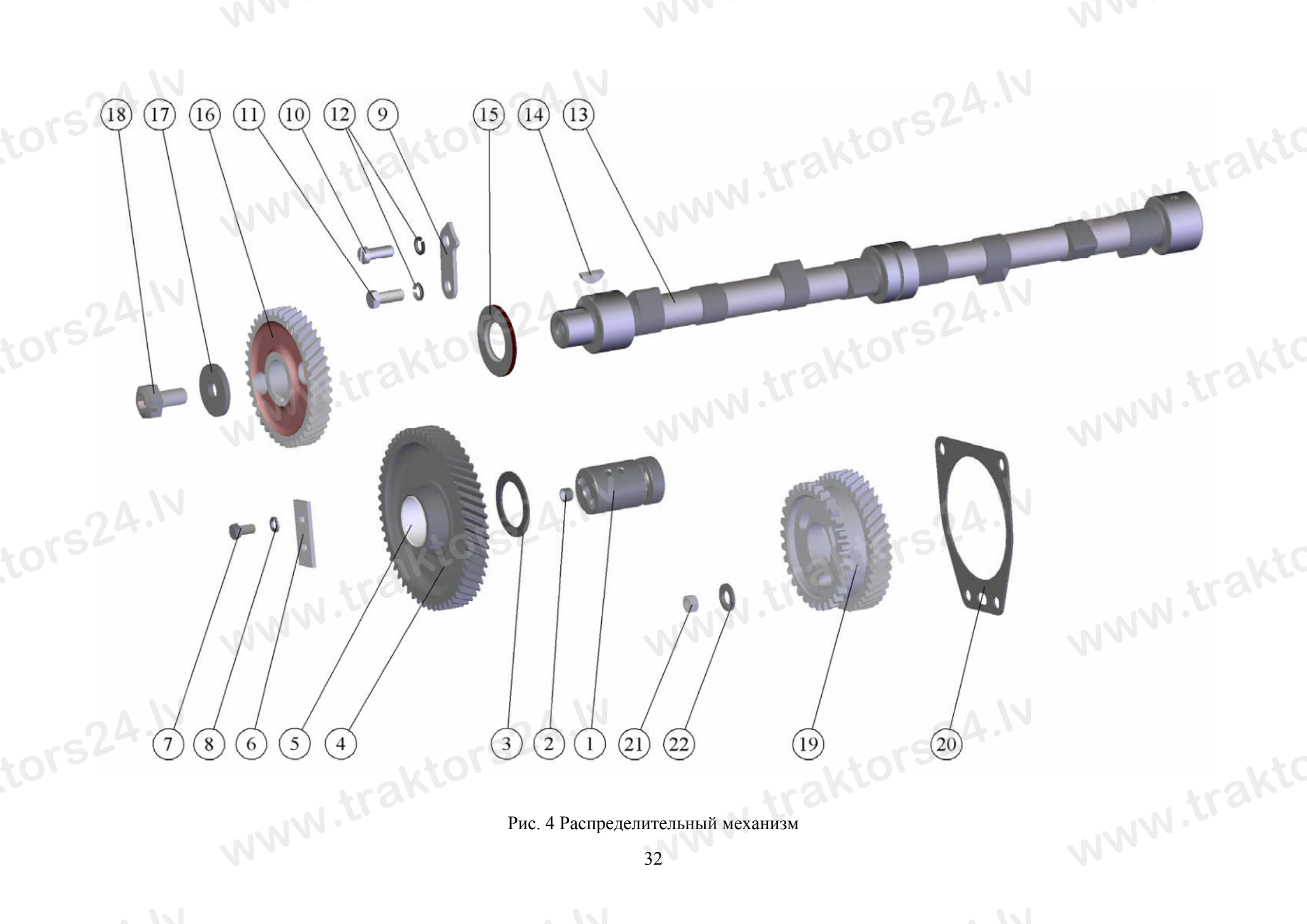


Рис. 4 Распределительный механизм

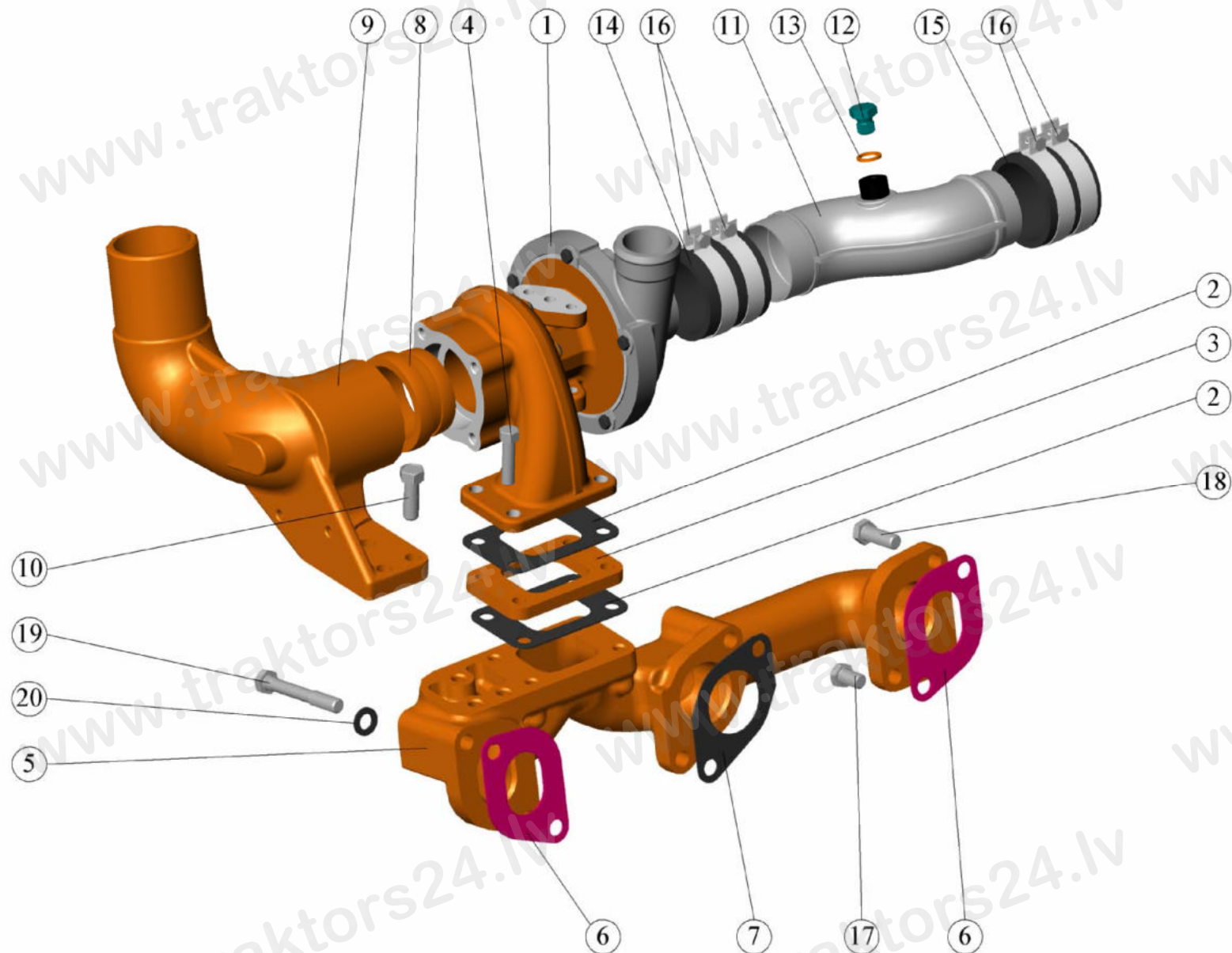


Рис. 5 Система впуска и выпуска

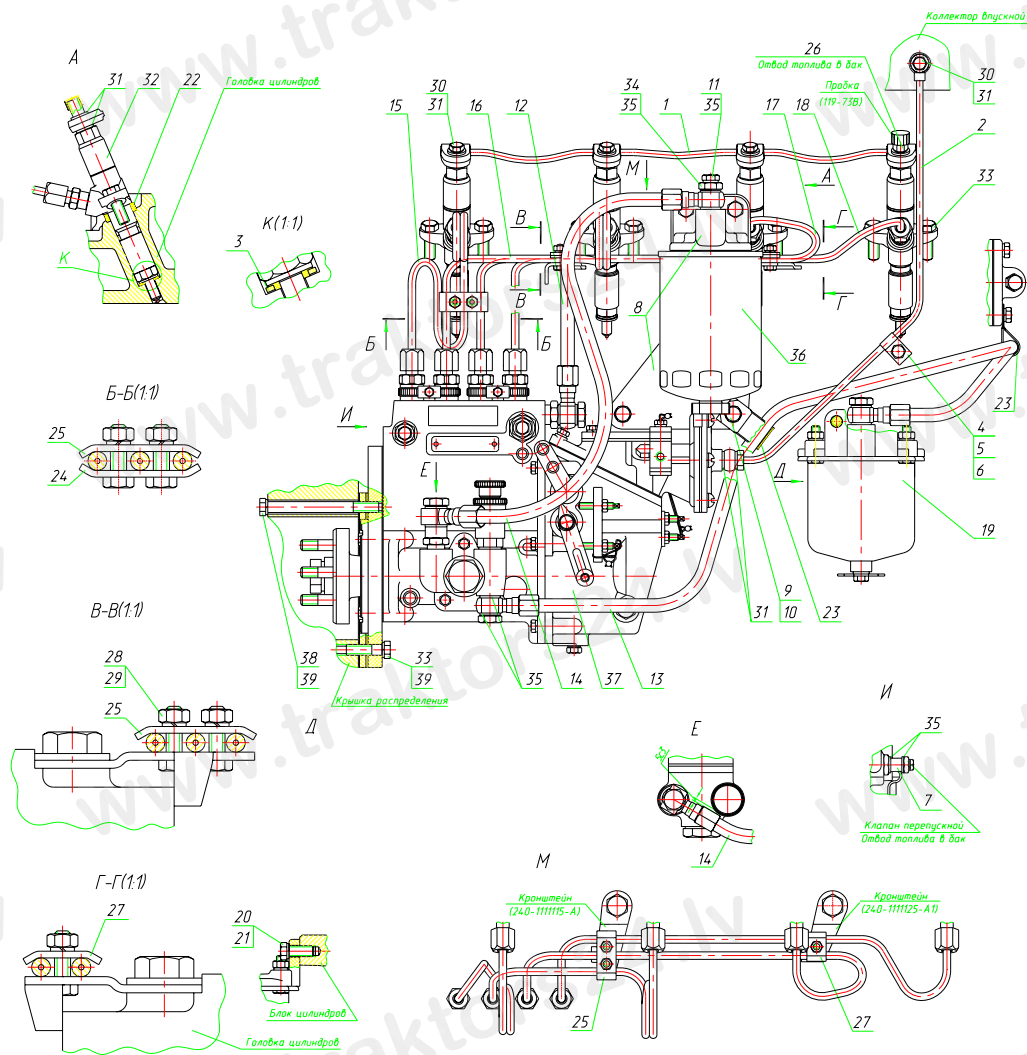


Рис. 6 Топливные трубопроводы и установка топливной аппаратуры

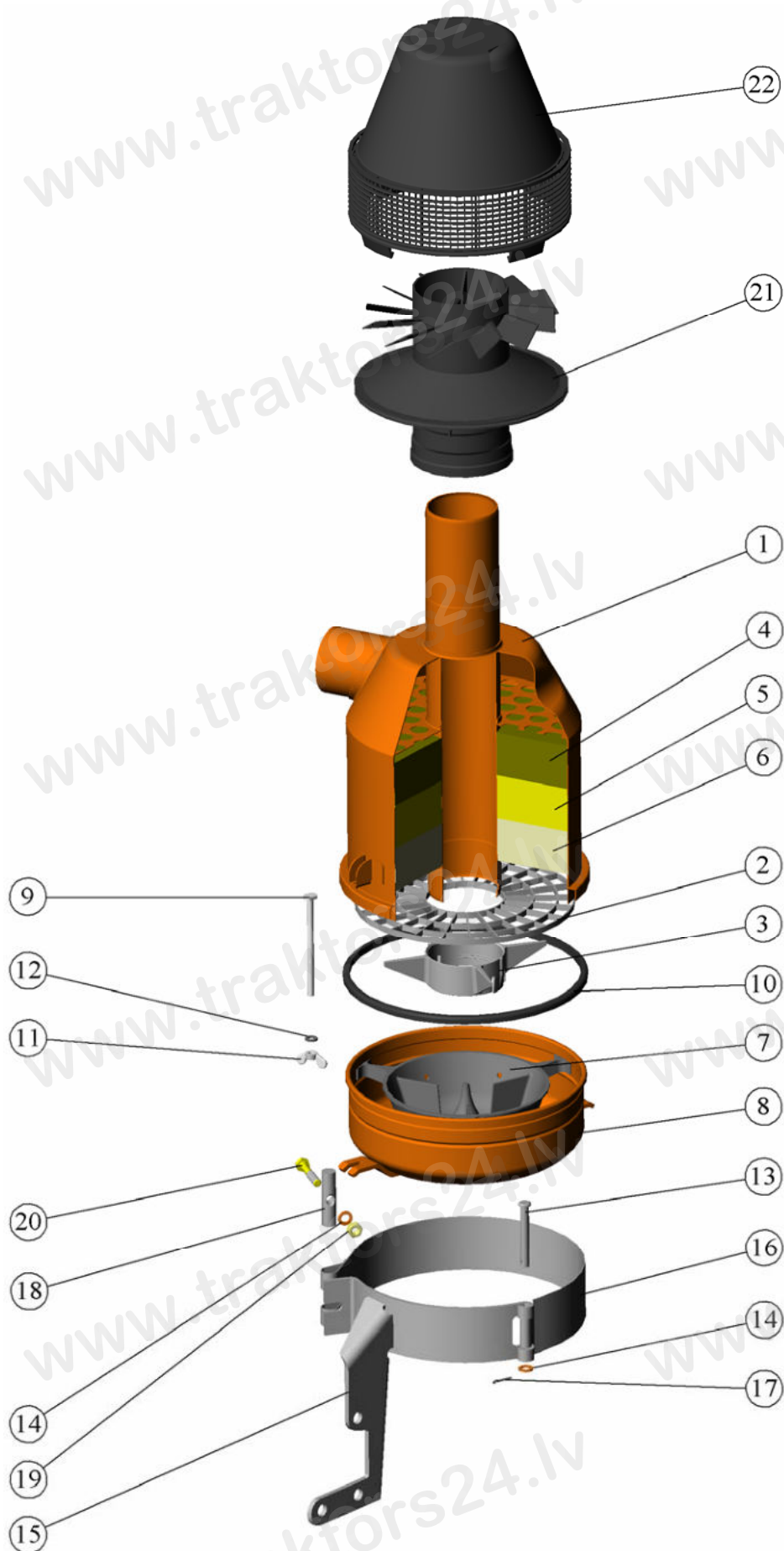


Рис. 7 Воздухоочиститель

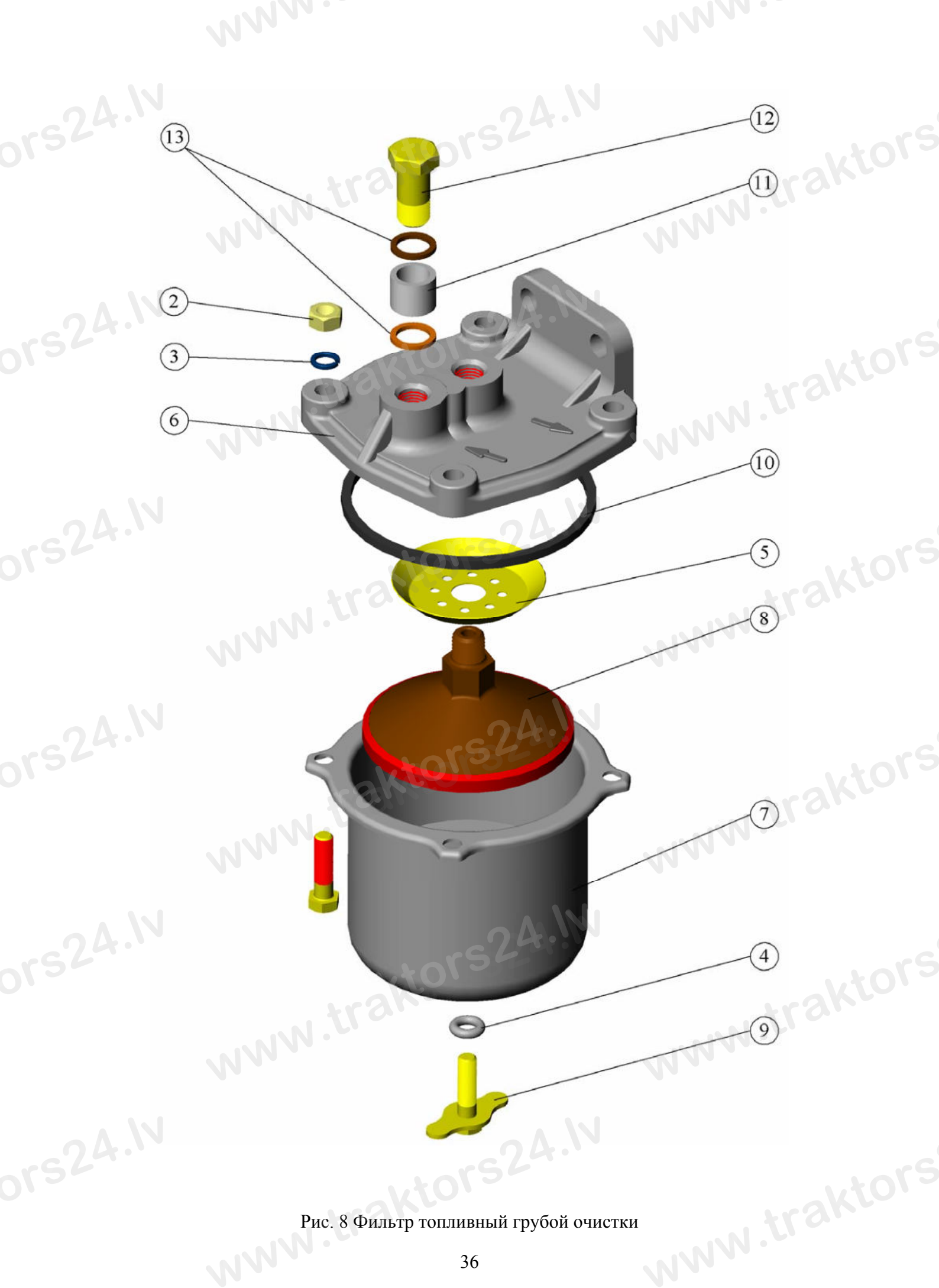


Рис. 8 Фильтр топливный грубой очистки

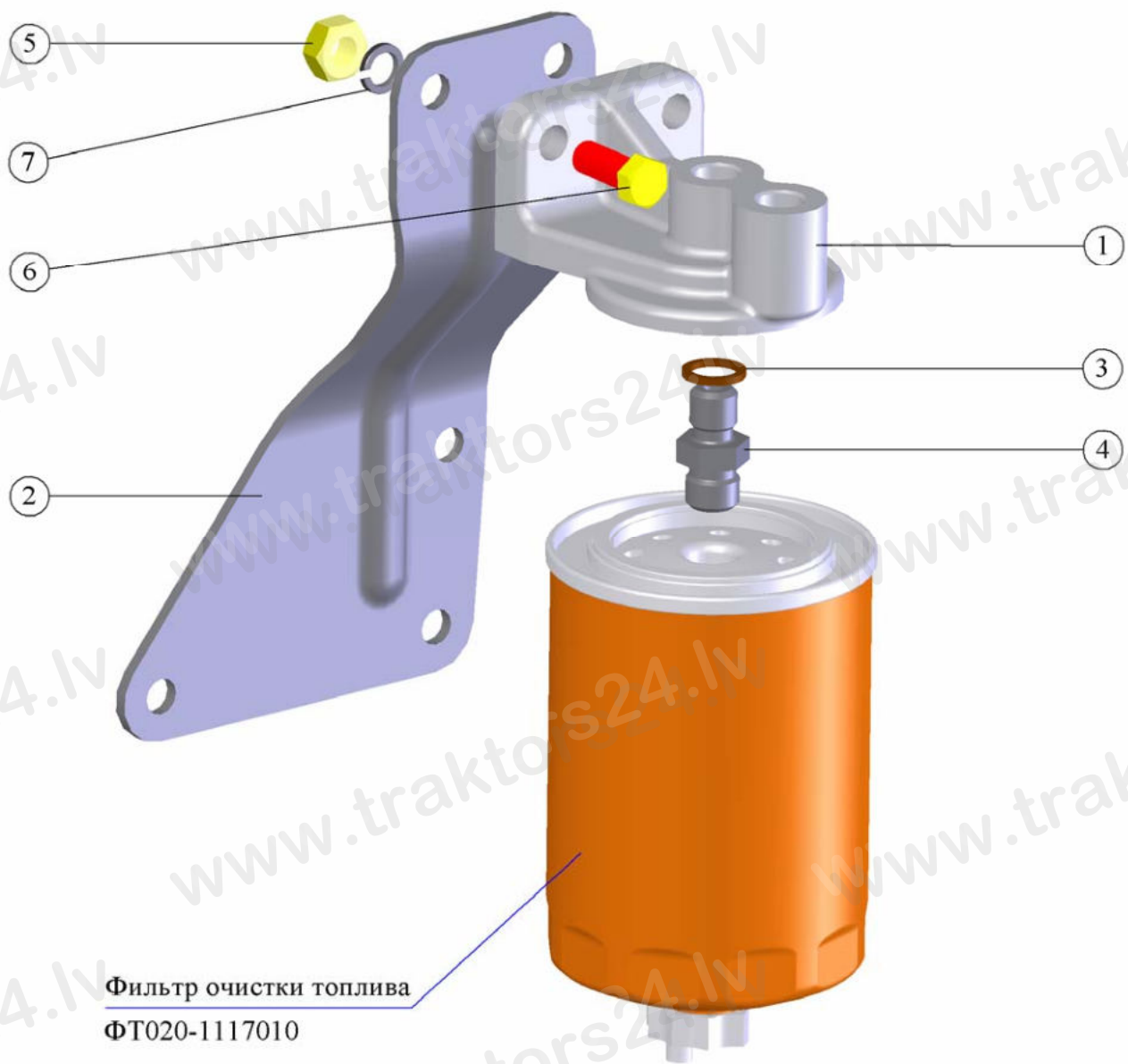


Рис. 9 Корпус фильтра очистки топлива

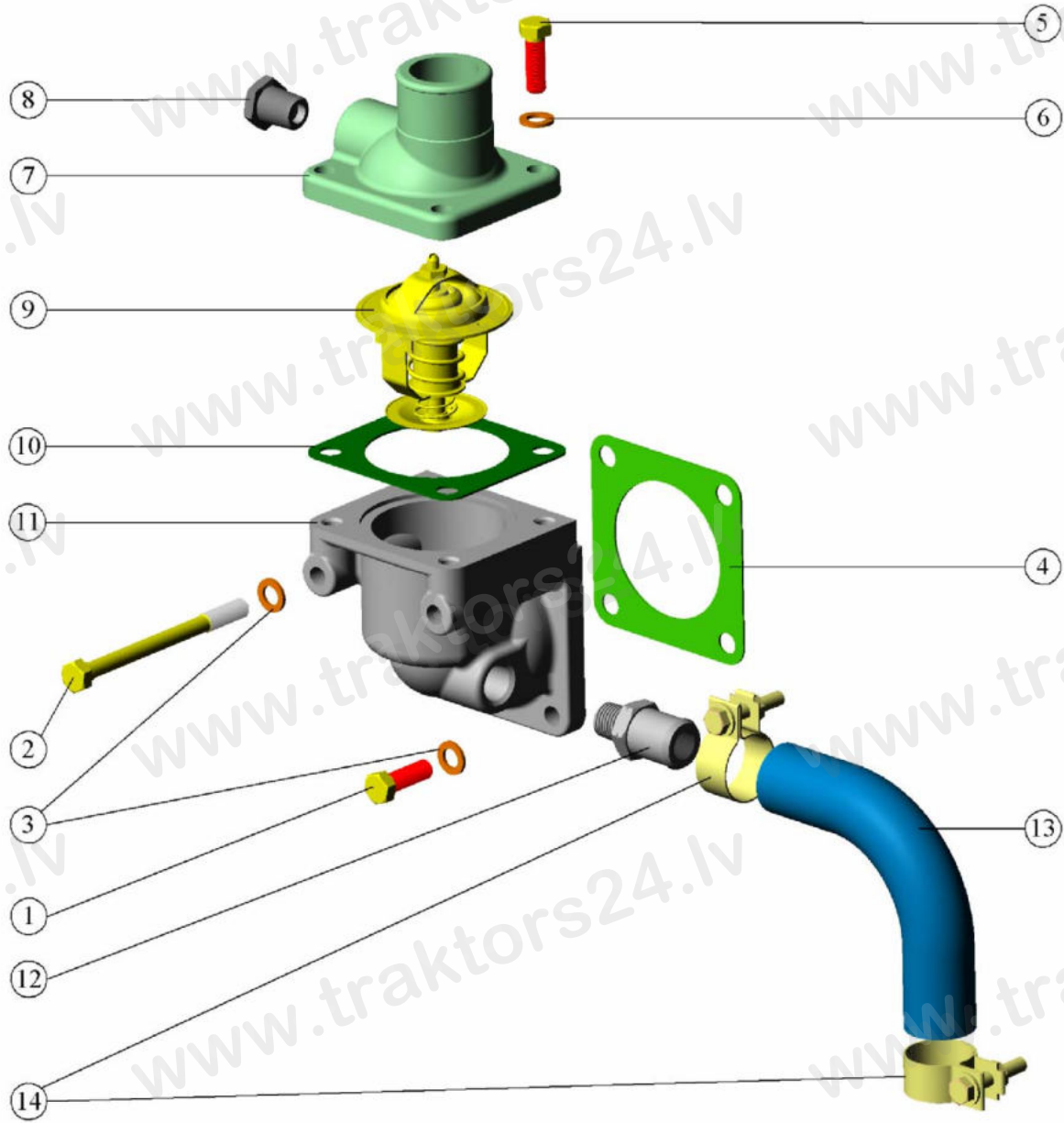


Рис. 10 Установка термостата

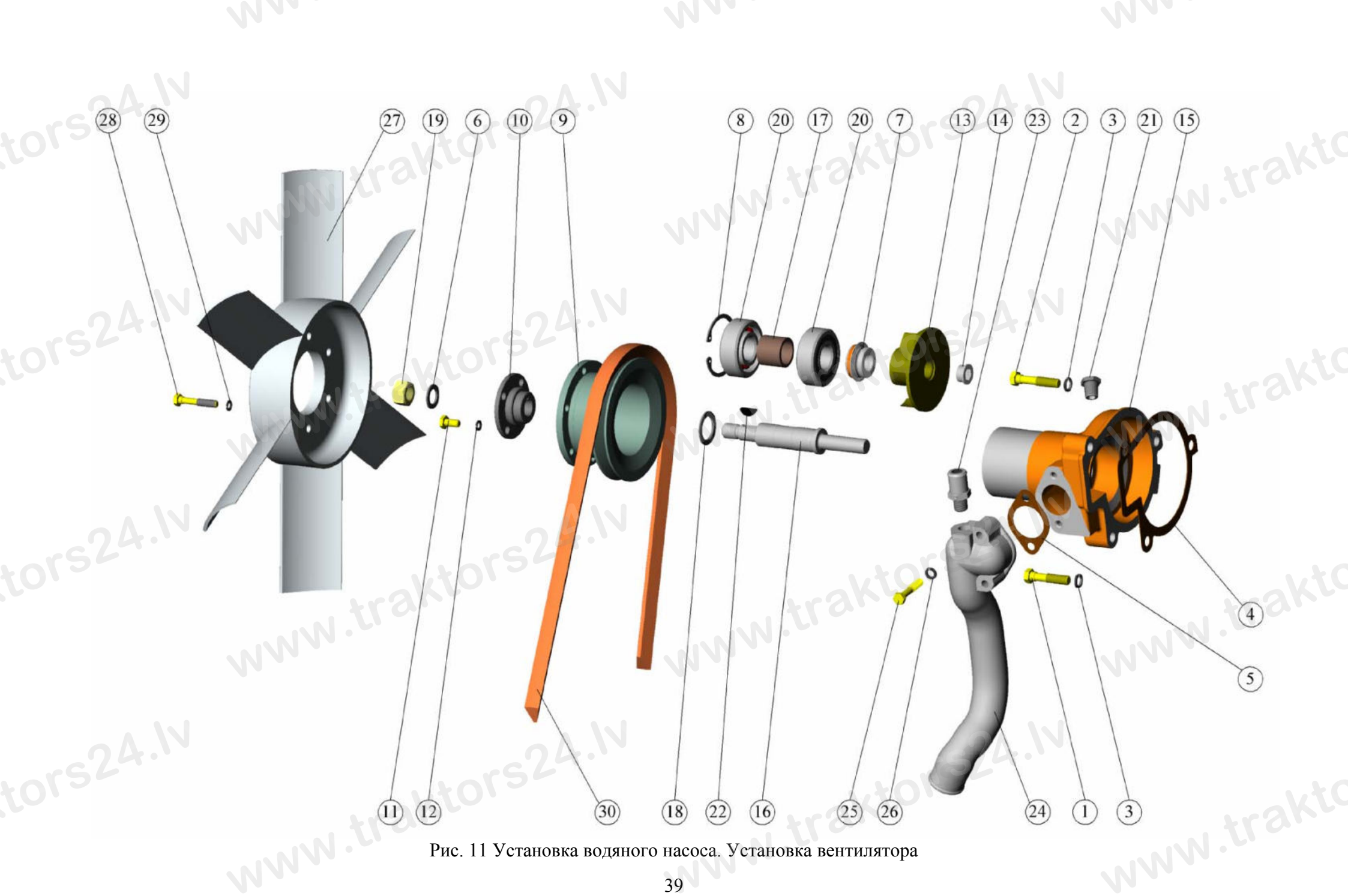


Рис. 11 Установка водяного насоса. Установка вентилятора



Рис. 12 Установка масляного картера

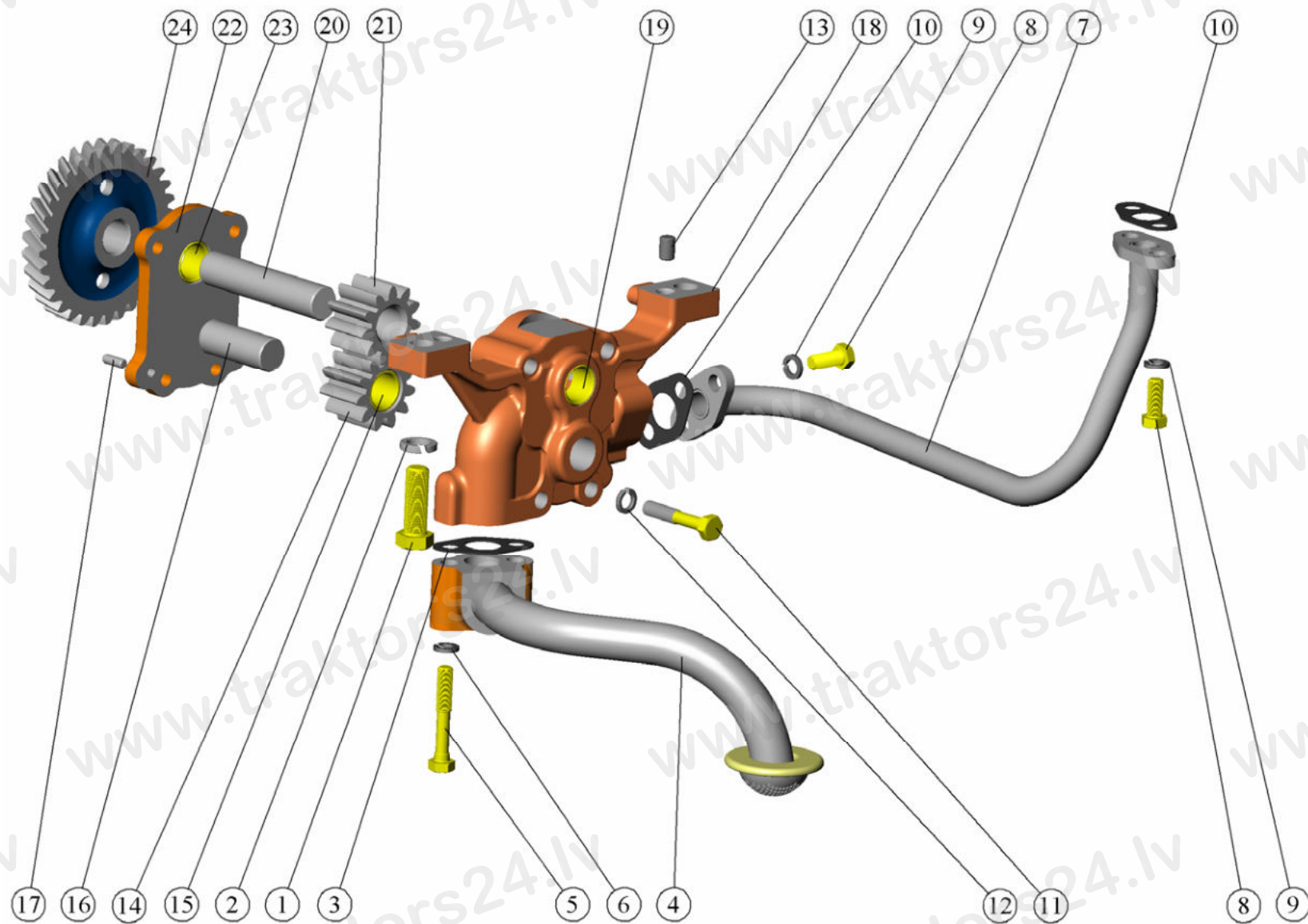


Рис. 13 Установка масляного насоса. Установка приёмника масляного насоса

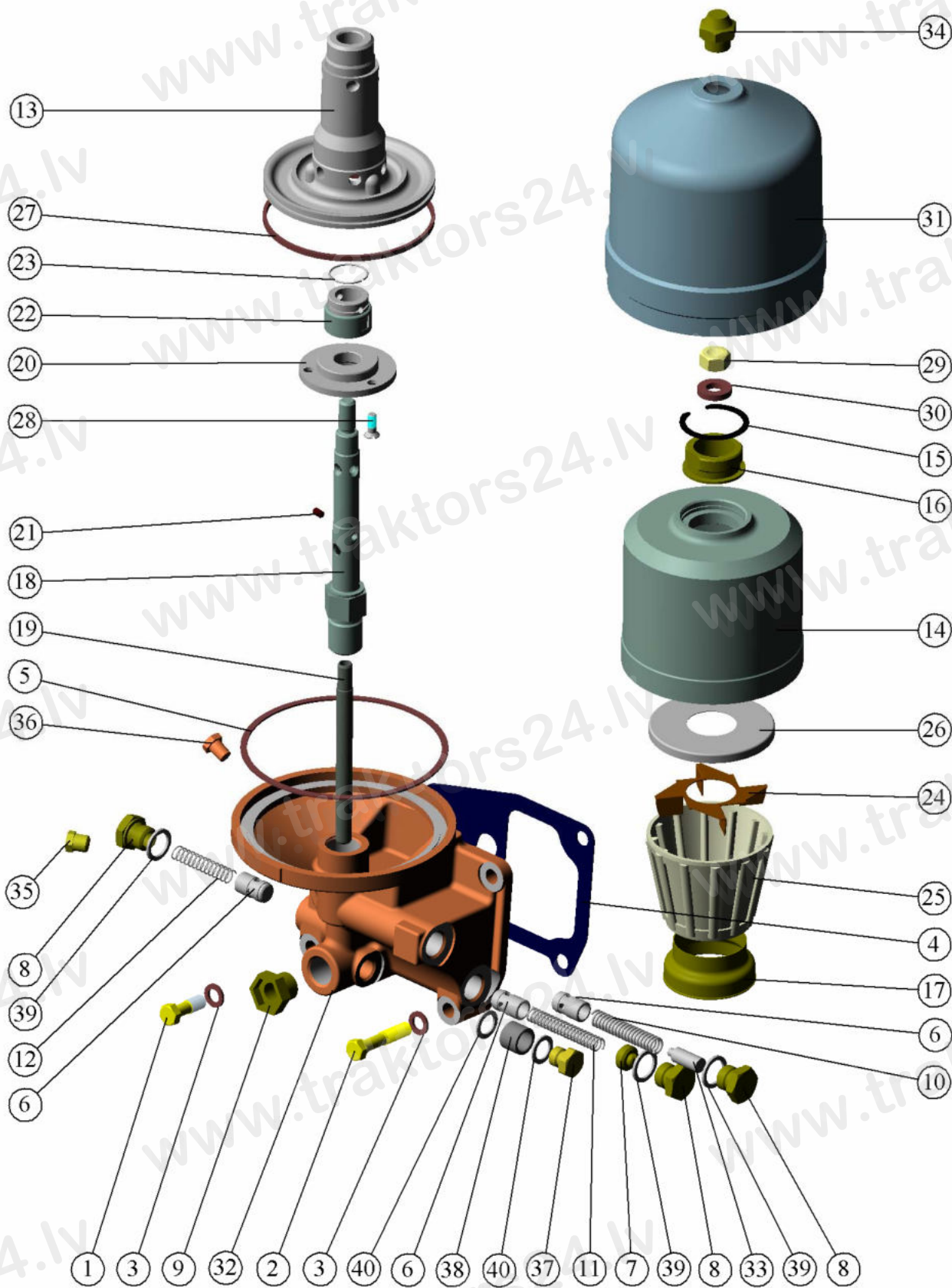


Рис. 14 Установка центробежного масляного фильтра

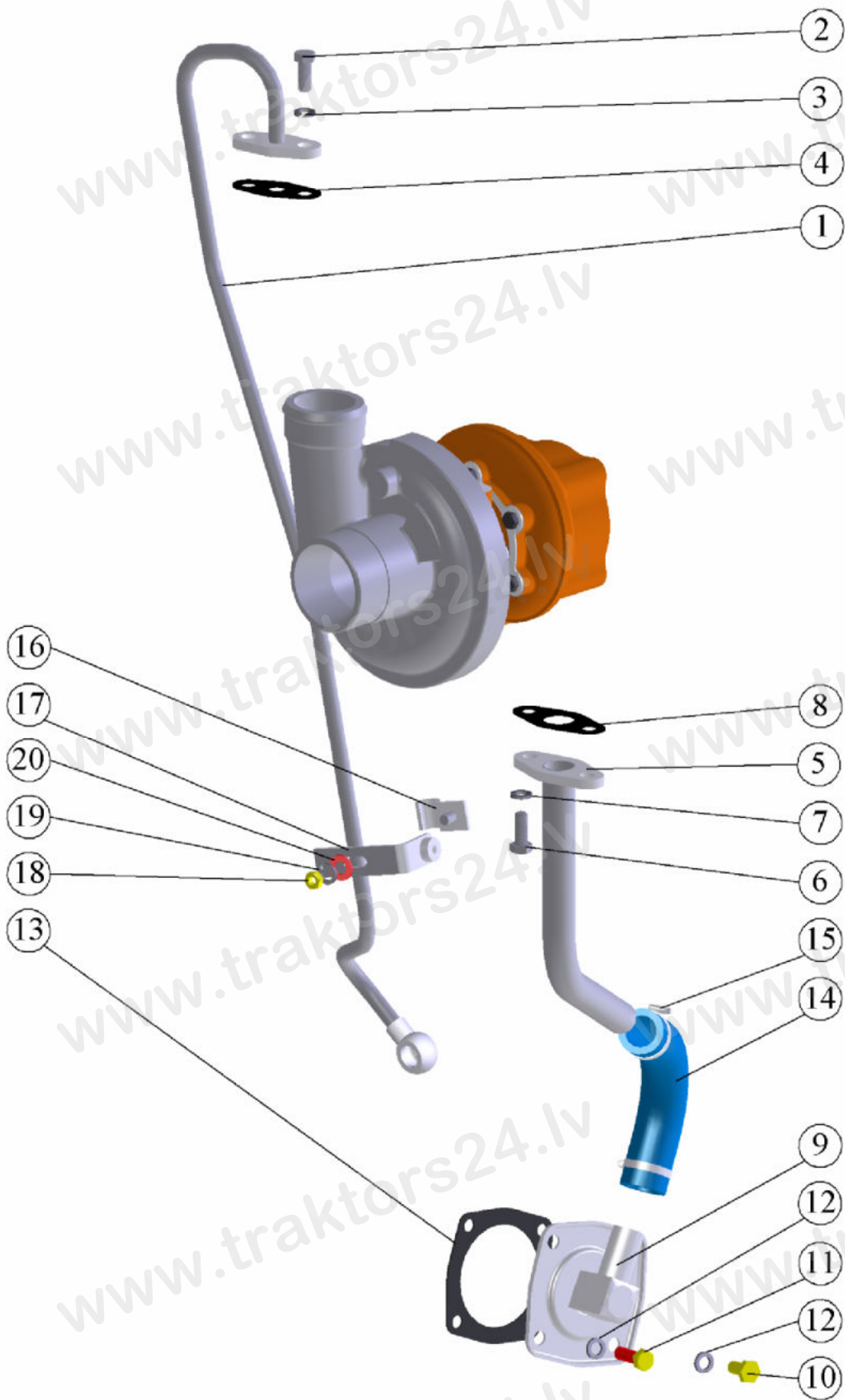


Рис. 15 Маслопроводы турбокомпрессора

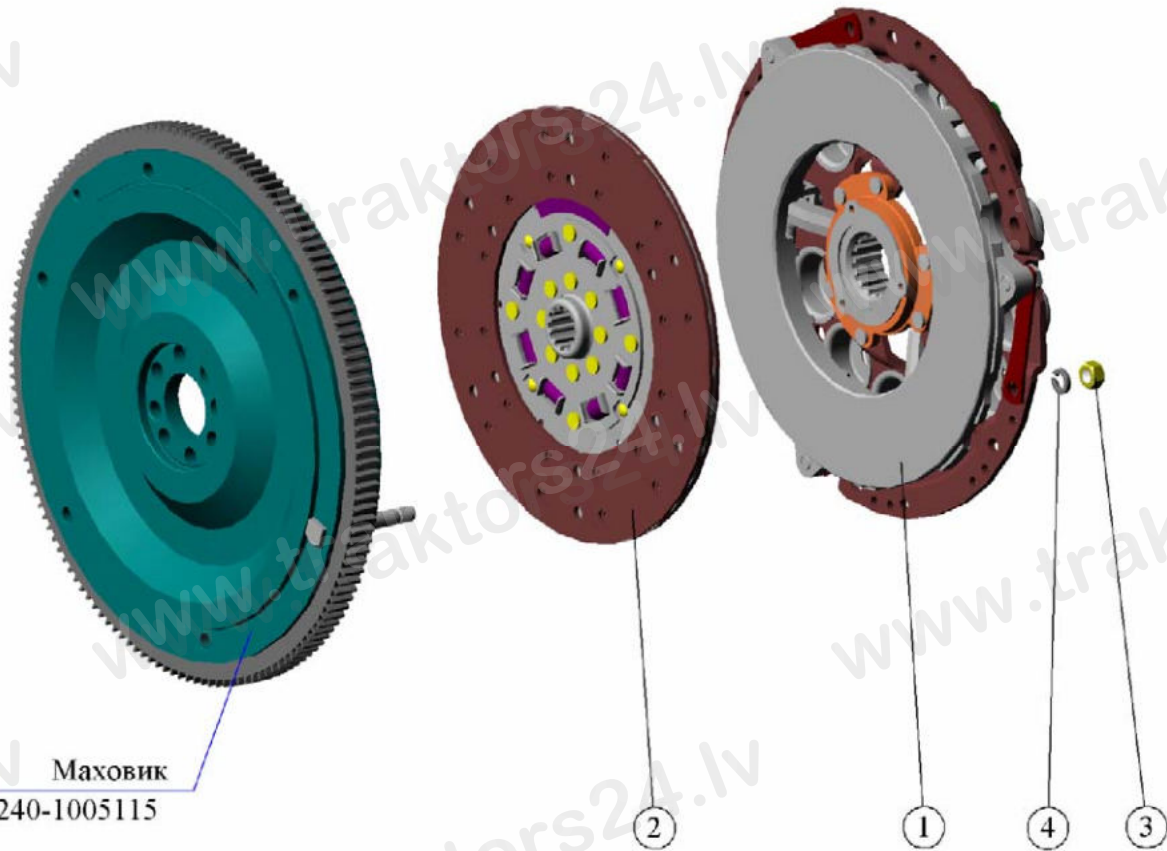


Рис. 16 Установка муфты сцепления

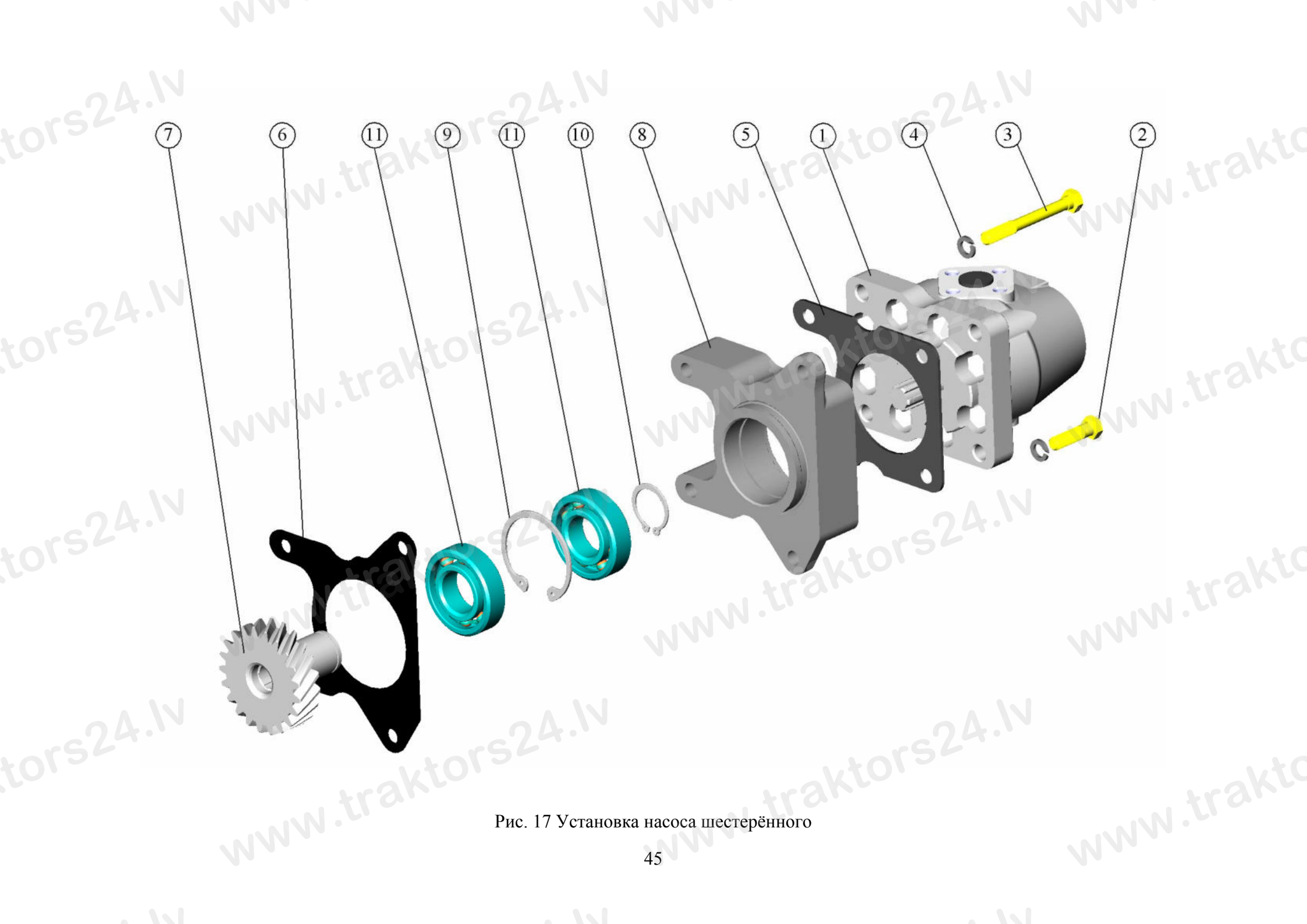


Рис. 17 Установка насоса шестерённого

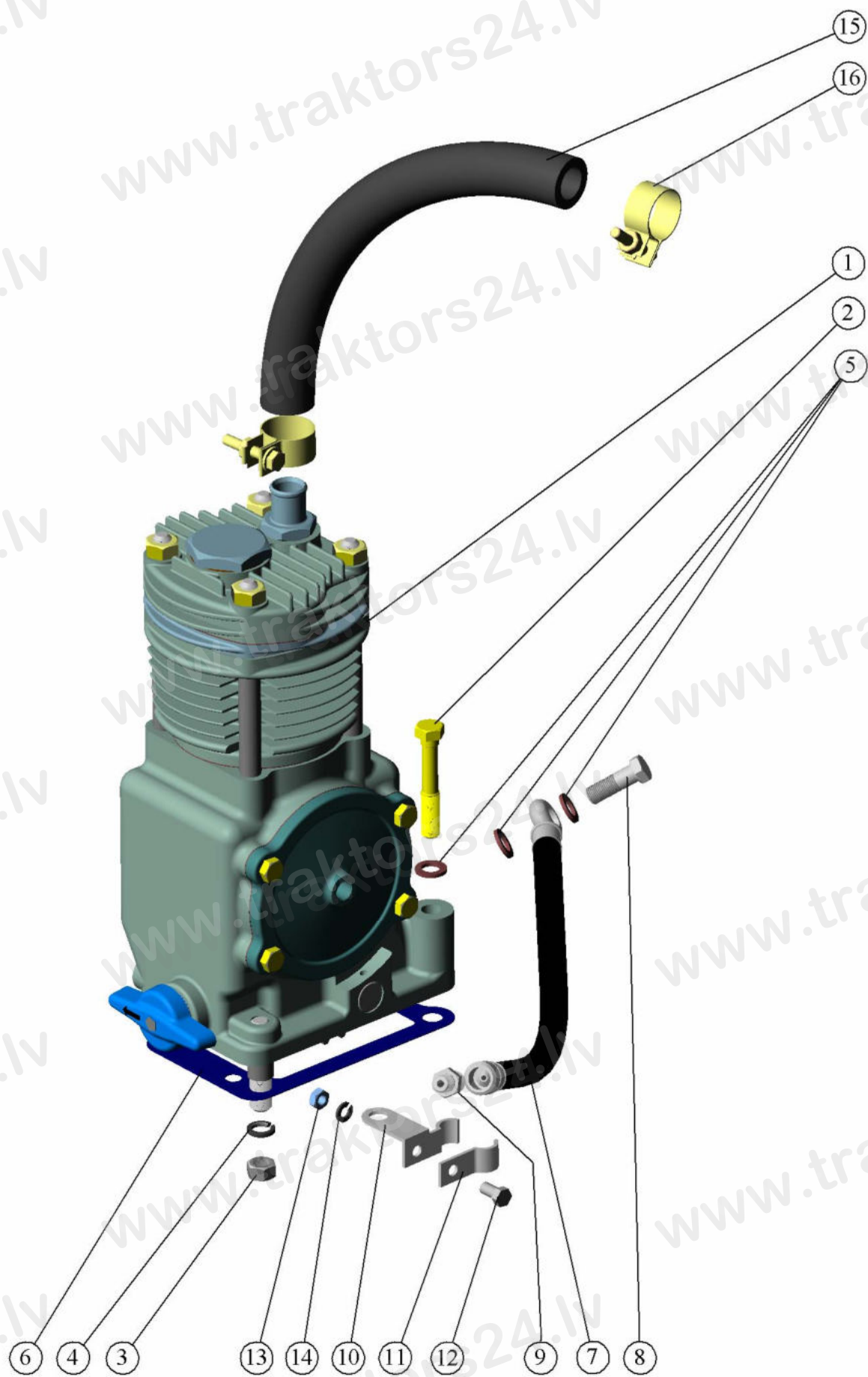


Рис. 18 Установка пневмокомпрессора

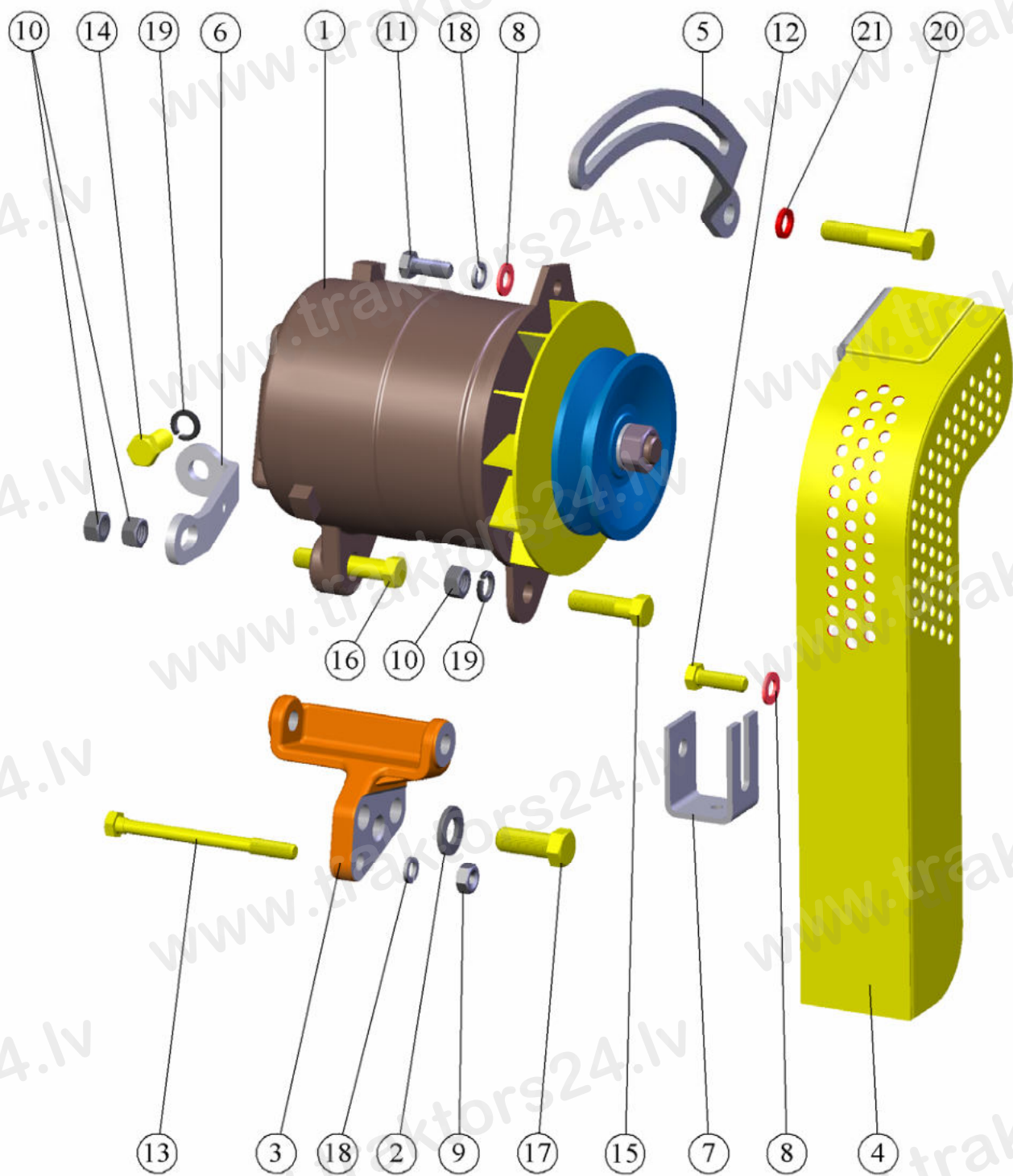


Рис. 19 Установка генератора

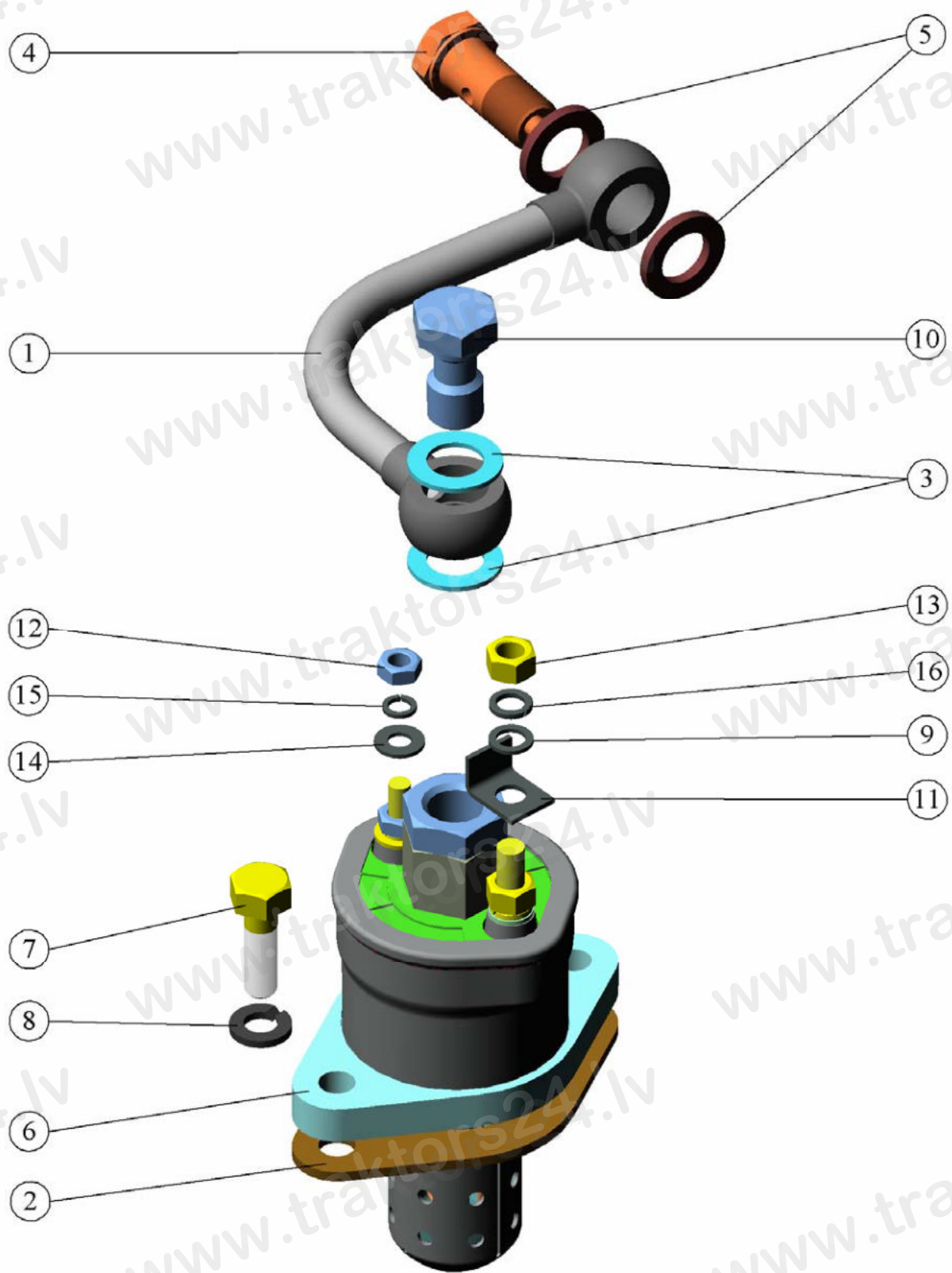


Рис. 20 Установка электрофакельного подогревателя

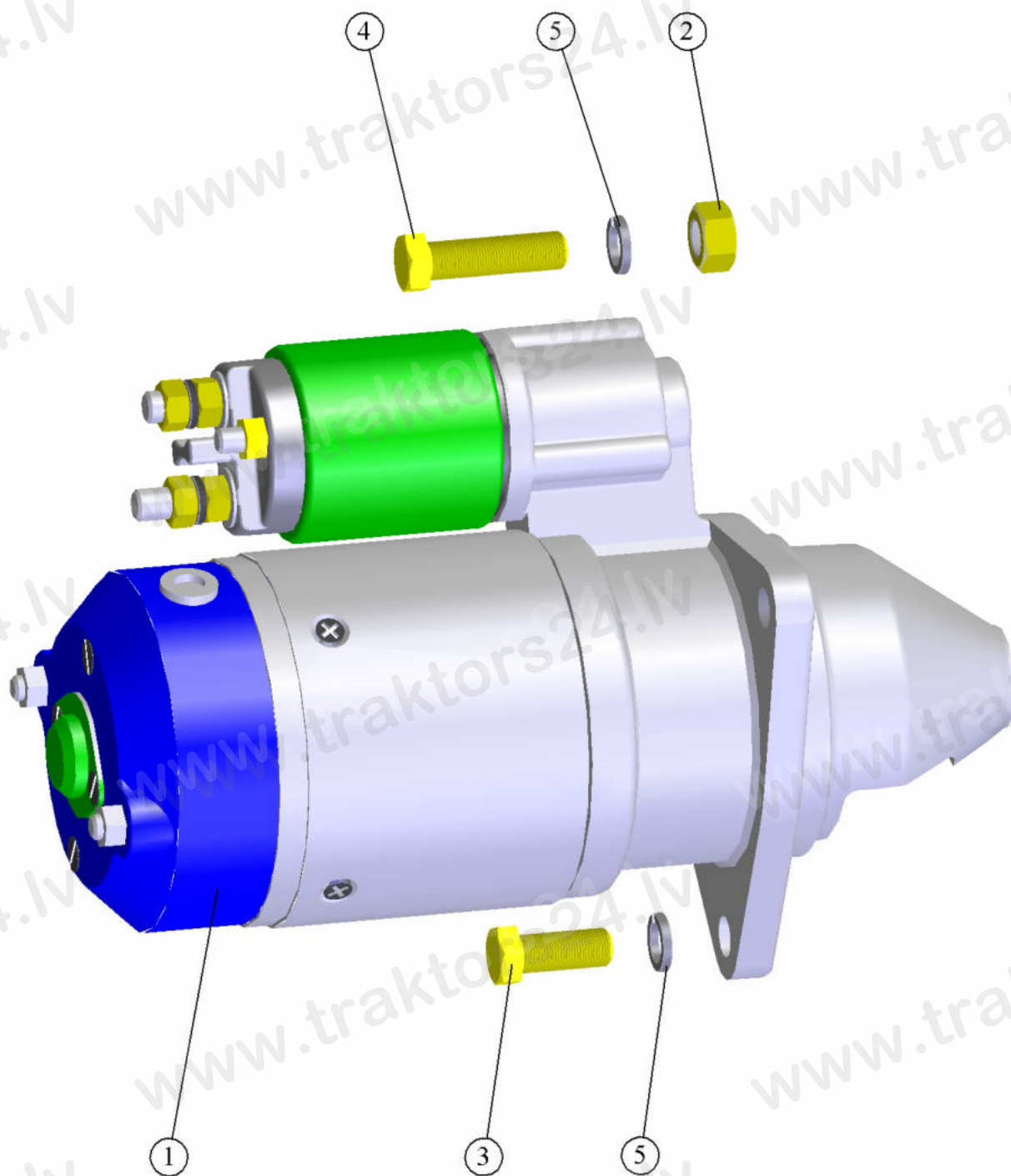


Рис. 21 Установка стартера



Производственное республиканское унитарное предприятие
“МИНСКИЙ МОТОРНЫЙ ЗАВОД”

Дизельный двигатель Д-245.5С-53

-204

-213

-315

-439

-493

-494

(для тракторов Беларусь – 950/950.2/952/952.2)

Каталог сборочных единиц и деталей

Минск 2006

ПОРЯДОК ПОЛЬЗОВАНИЯ КАТАЛОГОМ

Настоящий каталог содержит основную номенклатуру сборочных единиц и деталей дизельного двигателя Д-245.5С.

Сборочные единицы и детали расположены по группам и подгруппам в соответствии с номерами позиций на рисунках, что значительно облегчает поиск деталей в каталоге.

В графе «Наименование» применена система отступов. В первой строке указана самая крупная сборочная единица, а затем перечислены входящие в нее детали, например:

Наименование

1 2 3 4 5 6 7

Составная часть

Крепёжные детали

Сборочные единицы составной части

Крепёжные детали сборочной единицы

Более мелкое деление

Крепёжные детали

и т.д.

Цифры 1 2 3 4 5 6 7 указывают на принадлежность сборочных единиц и деталей к изделиям и служат для их отыскания. Крепёжные детали перечислены непосредственно под изделием (сборочной единицей), для крепления которого(ой) их используют, их перечисление предшествует перечислению деталей, входящих в это изделие. Крепёжные детали перечислены в том же столбце, что и изделия, с помощью которых оно крепится под заголовком «Крепёжные детали».

Для двигателей принята семизначная система нумерации сборочных единиц и деталей. Номер состоит из следующих элементов:

- первые цифры до дефиса обозначают марку дизеля, на котором впервые была применена данная деталь;
- первые две цифры после дефиса - номер группы;
- вторые две цифры - номер подгруппы;
- последние три цифры - порядковый номер детали;
- стоящие за ними буквы и цифры обозначают модификацию и исполнение сборочной единицы или детали.

Например: 245-1002021-А1 - гильза

10 - номер группы

02 - номер подгруппы

021- номер детали

В комплектацию двигателя входят покупные сборочные единицы и детали. К ним относятся топливный насос, форсунка, электрооборудование и др. Эти сборочные единицы и детали обозначены так, как это принято на заводах-изготовителях.

В связи с постоянным совершенствованием двигателя в конструкции отдельных сборочных единиц и деталей могут быть внесены изменения не отраженные в настоящем каталоге.

ТЕХНИЧЕСКАЯ ХАРАКТЕРИСТИКА

	Д-245.5С
Тип двигателя	Четырёхтактный с турбонаддувом
Способ смесеобразования	Непосредственный впрыск топлива
Число цилиндров	4
Порядок работы	1 - 3 - 4 - 2
Диаметр цилиндра, мм	110
Ход поршня, мм	125
Рабочий объем, л	4,75
Степень сжатия (расчетная)	16 ± 1
Мощность номинальная, кВт	66
Номинальная частота вращения, мин ⁻¹	1800
Максимальный крутящий момент, Нм	404
Частота вращения при максимальном крутящем моменте, мин ⁻¹	1200
Удельный расход топлива, г/(кВт.ч):	225
Масса, кг	450

**УКАЗАТЕЛЬ ГРУПП, ПОДГРУПП,
СБОРОЧНЫХ ЕДИНИЦ И ДЕТАЛЕЙ**

Группа	Подгруппа	Наименование	Страница
		Механизмы двигателя	5
10	1001, 1002	Блок цилиндров. Установка передней опоры	5-8
	1003, 1007	Установка головки цилиндров и впускного тракта. Клапаны и толкатели клапанов	8-11
	1004, 1005	Поршни и шатуны. Коленчатый вал и маховик	11-14
	1006	Распределительный механизм	14-15
	1008	Система впуска и выпуска	15
		Система питания	16
11	1104, 1111	Топливные трубопроводы и установка топливной аппаратуры	16-19
	1109	Воздухоочиститель	19-20
	1105	Фильтр топливный грубой очистки	20
	1117	Корпус фильтра очистки топлива	20-21
		Система охлаждения	21
13	1306	Установка термостата	21
	1307, 1308	Установка водяного насоса. Установка вентилятора	22-23
		Система смазывания	23
10, 14	1009, 1401	Установка масляного картера	23
	1402, 1403	Установка масляного насоса. Установка приёмника масляного насоса	23-24
10	1017	Установка масляного фильтра	25-26
11	1118	Маслопроводы турбокомпрессора	26-27
		Приводы	27
10, 16	1005, 1601	Установка муфты сцепления	27
10	1022	Установка насоса шестерённого	28
35	3509	Установка пневмокомпрессора	28-29
35	3509	Установка заглушки	29
		Электрооборудование	29
37	3701	Установка генератора	29-30
37	3707	Установка электрофакельного подогревателя	30
37	3708	Установка стартера	31

№ Позиции на рисунке	Номер сборочной единицы, деталей	Наименование									Количество в группе (по исполнениям дизеля)						
											Д-245.5С- 53	Д-245.5С- 204	Д-245.5С- 213	Д-245.5С- 315	Д-245.5С- 439	Д-245.5С- 493	Д-245.5С- 494
		1	2	3	4	5	6	7	8	9							
Группа 10. Механизмы двигателя																	
Подгруппы 1001, 1002. Блок цилиндров. Установка передней опоры (Рис. 1)																	
	240-1001000-А	УСТАНОВКА ПЕРЕДНЕЙ ОПОРЫ									1	1	1	1	1	1	1
	240-1001010-А	ОПОРА ДВИГАТЕЛЯ ПЕРЕДНЯЯ									1	1	1	1	1	1	1
1	240-1001015-А1	ОПОРА ДВИГАТЕЛЯ ПЕРЕДНЯЯ									1	1	1	1	1	1	1
2	240-1001025	АМОТИЗАТОР С ОГРАНИЧИТЕЛЕМ									1	1	1	1	1	1	1
3	M8-6gX 16.88.35.016	БОЛТ									4	4	4	4	4	4	4
4	8 65Г 06	ШАЙБА									4	4	4	4	4	4	4
5	M10-6gX 30.88.35.016	БОЛТ									2	2	2	2	2	2	2
6	10 65Г 06	ШАЙБА									2	2	2	2	2	2	2
	245-1002000-53 245-1002000-52 245-1002000-114 245-1002000-125	БЛОК ЦИЛИНДРОВ									1	1	-	-	-	-	-
											-	-	1	1	-	-	-
											-	-	-	-	1	-	-
											-	-	-	-	-	1	1
	50-1002040-В	ОПОРА МАСЛЯНОГО КАРТЕРА									1	1	1	1	1	1	1
7	50-1002042-В	ОПОРА МАСЛЯНОГО КАРТЕРА									1	1	1	1	1	1	1
8	240-1002044	ШТИФТ									2	2	2	2	2	2	2
9	50-1002313-В 245-1002313-В	ЛИСТ ЗАДНИЙ ЛИСТ ЗАДНИЙ									1	1	1	1	-	1	1
											-	-	-	-	1	-	-
10	50-1002316-А2	ПРОКЛАДКА КОРПУСА САЛЬНИКА									1	1	1	1	1	1	1
11	50-1002340	ФИКСАТОР									1	1	1	1	1	1	1
12	240-1002030	ЩИТ РАСПРЕДЕЛЕНИЯ									1	1	1	1	1	1	1
13	240-1002033	ПРОКЛАДКА ЩИТА РАСПРЕДЕЛЕНИЯ									1	1	1	1	1	1	1
14	240-1002046	ШТИФТ									2	2	2	2	2	2	2
15	240-1002049	ПРОКЛАДКА									2	2	2	2	2	2	2
	240-1002060-А	КРЫШКА РАСПРЕДЕЛЕНИЯ									1	1	1	1	1	1	1
16	240-1002044	ШТИФТ									2	2	2	2	2	2	2
17	240-1002055	МАНЖЕТА 2.1-50X70-4									1	1	1	1	1	1	1
18	240-1002065-А2	КРЫШКА РАСПРЕДЕЛЕНИЯ									1	1	1	1	1	1	1
19	240-1002064-А	ПРОКЛАДКА КРЫШКИ РАСПРЕДЕЛЕНИЯ									1	1	1	1	1	1	1

№ Позиции на рисунке	Номер сборочной единицы, деталей	Наименование								Количество в группе (по исполнениям дизеля)								
										Д-245.5С- 53	Д-245.5С- 204	Д-245.5С- 213	Д-245.5С- 315	Д-245.5С- 439	Д-245.5С- 493	Д-245.5С- 494		
		1	2	3	4	5	6	7	8	9								
	240-1002080-А	УСТАНОВКА ГОРЛОВИНЫ								1	1	1	1	1	1	1	1	1
20	240-1002082-А1	ПРОКЛАДКА ГОРЛОВИНЫ								1	1	1	1	1	1	1	1	1
21	240-1002085	СЕТКА								1	1	1	1	1	1	1	1	1
	240-1002115	ГОРЛОВИНА								1	1	1	1	1	1	1	1	1
22	240-1002088-В	ПАТРУБОК								1	1	1	1	1	1	1	1	1
23	А19.01.003	КОЛЬЦО ПРУЖИННОЕ								1	1	1	1	1	1	1	1	1
	А19.01.100	КРЫШКА								1	1	1	1	1	1	1	1	1
24	042-048-30-2-1	КОЛЬЦО								1	1	1	1	1	1	1	1	1
25	А19.01.001	ПРОБКА								1	1	1	1	1	1	1	1	1
26	М8-6gX 20.88.35.016	БОЛТ								2	2	2	2	2	2	2	2	2
27	8 65Г 06	ШАЙБА								2	2	2	2	2	2	2	2	2
	240-1002310	УПЛОТНЕНИЕ								1	1	1	1	1	1	1	1	1
	240-1002300	КОРПУС САЛЬНИКА С КОЛЬЦОМ								1	1	1	1	1	1	1	1	1
28	240-1002311	КОЛЬЦО МАСЛООТРАЖАТЕЛЬНОЕ								1	1	1	1	1	1	1	1	1
29	240-1002315	КОРПУС САЛЬНИКА								1	1	1	1	1	1	1	1	1
30	240-1002305	МАНЖЕТА 1.1-100X125-4								1	1	1	1	1	1	1	1	1
31	240-1002314	ПРОКЛАДКА ЛИСТА ЗАДНЕГО								1	1	1	1	1	1	1	1	1
32	240-1002320-В	МАСЛОМЕР								1	1	1	1	1	1	1	1	1
33	240-1002328	ЗАГЛУШКА								1	1	1	1	1	1	1	1	1
	245-1002010	БЛОК ЦИЛИНДРОВ								-	-	-	-	1	-	-	-	-
	245-1002010-26									1	1	1	1	1	1	-	1	1
34	50-1002034	ШТИФТ УСТАНОВОЧНЫЙ								2	2	2	2	2	2	2	2	2
35	50-1002318-Б	РЫМ								2	2	2	2	2	2	2	2	2
36	50-1002326-В	ЗАГЛУШКА								2	2	2	2	2	2	2	2	2
37	240-1002323-Б	ТРУБКА								1	1	1	1	1	1	1	1	1
	245-1002009-06	БЛОК ЦИЛИНДРОВ								-	-	-	-	1	-	-	-	-
	245-1002009-07									1	1	1	1	1	1	-	1	1
38	50-1002327-А	ПРОБКА								1	1	1	1	1	1	1	1	1
39	240-1002015-А2-01	БЛОК ЦИЛИНДРОВ								-	-	-	-	1	-	-	-	-
	240-1002015-А2-05	БЛОК ЦИЛИНДРОВ								1	1	1	1	-	1	1	1	1
40	240-1002067-А	ВТУЛКА								1	1	1	1	1	1	1	1	1
41	240-1002068-А	ВТУЛКА ЗАДНЯЯ								1	1	1	1	1	1	1	1	1

№ Позиции на рисунке	Номер сборочной единицы, деталей	Наименование									Количество в группе (по исполнениям дизеля)						
											Д-245.5С- 53	Д-245.5С- 204	Д-245.5С- 213	Д-245.5С- 315	Д-245.5С- 439	Д-245.5С- 493	Д-245.5С- 494
		1	2	3	4	5	6	7	8	9							
42	240-1002069-А	ВТУЛКА ПЕРЕДНЯЯ									1	1	1	1	1	1	1
43	50-1005140-Б	КРЫШКА КОРЕННОГО ПОДШИПНИКА									3	3	3	3	3	3	3
44	50-1005141-Б	КРЫШКА 1-ГО КОРЕННОГО ПОДШИПНИКА									1	1	1	1	1	1	1
45	50-1005152-В	КРЫШКА 5-ГО КОРЕННОГО ПОДШИПНИКА									1	1	1	1	1	1	1
46	50-1005159-Б1	БОЛТ КРЫШКИ КОРЕННОГО ПОДШИПНИКА									10	10	10	10	10	10	10
47	50-1005161	ШАЙБА									10	10	10	10	10	10	10
48	45-08КП.Ц9.ХР	ЗАГЛУШКА									1	1	1	1	1	1	1
49	245-1002021-А1 или 245-1002021-А1-01 или 245-1002021-А1-02	ГИЛЬЗА БЛОКА ЦИЛИНДРОВ									4	4	4	4	4	4	4
50	245-1002022-А или 245-1002022	КОЛЬЦО ГИЛЬЗЫ									8	8	8	8	8	8	8
51	245-1002051-Б1	ТРУБКА									4	4	4	4	4	4	4
52	50-1005019	ШТИФТ									2	2	2	2	2	2	2
53	ПС7-0	КРАН									1	1	1	1	1	1	1
54	M10-6gX 20.88.35.016	БОЛТ									4	4	4	4	4	4	4
55	M10-6gX 25.88.35.016	БОЛТ									8	8	8	8	8	8	8
56	M10-6gX 30.88.35.016	БОЛТ									1	1	1	1	1	1	1
57	M10-6gX 45.88.35.016	БОЛТ									2	2	2	2	2	2	2
58	M10-6gX 60.88.35.016	БОЛТ									1	1	1	1	1	1	1
59	M10-6gX 75.88.35.016	БОЛТ									2	2	2	2	2	2	2
60	M12-6gX 30.88.35.016	БОЛТ									7	7	7	7	7	7	7
61	M12-6gX 35.88.35.016	БОЛТ									2	2	2	2	2	2	2
62	10 65Г 06	ШАЙБА									18	18	18	18	18	18	18
63	12 65Г 06	ШАЙБА									2	2	2	2	2	2	2
64	12.ОТ.65Г.06	ШАЙБА									7	7	7	7	7	7	7
65	245-1006310-В	ПРИВОД НАСОСА ТОПЛИВНОГО									1	1	1	1	1	1	1
66	245-1002036	КРЫШКА ЛЮКА									1	1	1	1	1	1	1
67	240-1002038	ПРОКЛАДКА ЛЮКА									1	1	1	1	1	1	1
68	50-1022067	КОЛЬЦО УПЛОТНИТЕЛЬНОЕ									3	3	3	3	3	3	3
68	M 8-6gX 30.88.35.016	БОЛТ									3	3	3	3	3	3	3
	240-380200-А-05	УСТАНОВКА ПРИВОДА И СЧЕТЧИКА									1	1	1	1	1	1	1

№ Позиции на рисунке	Номер сборочной единицы, деталей	Наименование									Количество в группе (по исполнениям дизеля)							
											Д-245.5С- 53	Д-245.5С- 204	Д-245.5С- 213	Д-245.5С- 315	Д-245.5С- 439	Д-245.5С- 493	Д-245.5С- 494	
		1	2	3	4	5	6	7	8	9								
69	240-1002062	КРЫШКА									1	1	1	1	1	1	1	1
70	50-1021012	ПРОКЛАДКА									1	1	1	1	1	1	1	1
71	М 6-6gX 16.88.35.016	БОЛТ									3	3	3	3	3	3	3	3
72	6.01.08КП.016	ШАЙБА									3	3	3	3	3	3	3	3
73	6 65Г 06	ШАЙБА									3	3	3	3	3	3	3	3
74	КГ 1/8" А12.06	ПРОБКА									1	1	-	-	-	-	-	-
Подгруппы 1003, 1007. Установка головки цилиндров и впускного тракта. Клапаны и толкатели клапанов (Рис. 2)																		
	245-1003010-19 245-1003010-20 245-1003010-23	УСТАНОВКА ГОЛОВКИ ЦИЛИНДРОВ И ВПУСКНОГО ТРАКТА									1	1	-	-	-	-	-	-
											-	-	-	-	1	-	-	-
											-	-	1	1	-	1	1	1
1	240-1002047	БОЛТ									12	12	12	12	12	12	12	12
2	240-1002047-01	БОЛТ									4	4	4	4	4	4	4	4
3	48-1002318	ШАЙБА									16	16	16	16	16	16	16	16
4	50-1003070-А или (-А3) 50-1003070-А5	ПРОКЛАДКА ГОЛОВКИ ЦИЛИНДРОВ									-	-	-	-	1	-	-	-
											1	1	1	1	-	1	1	1
5	50-1003104-А	ГАЙКА КОЛПАКА									4	4	4	4	4	4	4	4
6	50-1003106	ШАЙБА									4	4	4	4	4	4	4	4
7	50-1003107-А 50-1003107-А-01	КОЛЬЦО									-	-	4	4	-	4	4	4
											4	4	-	-	4	-	-	-
8	240-1003108	ПРОКЛАДКА КРЫШКИ ГОЛОВКИ ЦИЛИНДРОВ									1	1	1	1	1	1	1	1
9	240-1003109	ПРОКЛАДКА КОЛПАКА КРЫШКИ ГОЛОВКИ ЦИЛИНДРОВ									1	1	1	1	1	1	1	1
	245-1003011	ГОЛОВКА ЦИЛИНДРОВ									1	1	1	1	1	1	1	1
10	50-1003103-А	СТАКАН									2	2	2	2	2	2	2	2
11	50-1003112	ШПИЛЬКА СТОЙКИ									4	4	4	4	4	4	4	4
	245-1003013-А-03	ГОЛОВКА ЦИЛИНДРОВ									1	1	1	1	1	1	1	1
12	240-1003027-А2	ЗАГЛУШКА									5	5	5	5	5	5	5	5
13	240-1003029	ВТУЛКА									6	6	6	6	6	6	6	6
14	240-1003037	ЗАГЛУШКА									1	1	1	1	1	1	1	1
15	245-1003015-А	ГОЛОВКА ЦИЛИНДРОВ									1	1	1	1	1	1	1	1
16	245-1003018-Б1	СЕДЛО КЛАПАНА ВПУСКНОГО									4	4	4	4	4	4	4	4

№ Позиции на рисунке	Номер сборочной единицы, деталей	Наименование								Количество в группе (по исполнениям дизеля)							
										Д-245.5С- 53	Д-245.5С- 204	Д-245.5С- 213	Д-245.5С- 315	Д-245.5С- 439	Д-245.5С- 493	Д-245.5С- 494	
		1	2	3	4	5	6	7	8	9							
17	245-1003019-Б1	СЕДЛО КЛАПАНА ВЫПУСКНОГО								4	4	4	4	4	4	4	
18	245-1007032	ВТУЛКА НАПРАВЛЯЮЩАЯ КЛАПАНА								8	8	8	8	8	8	8	
19	Д02-003-А	ЗАГЛУШКА								4	4	4	4	4	4	4	
20	50-1007053-А1 или 50-1007053-А2	СУХАРЬ КЛАПАНА								16	16	16	16	16	16	16	
21	240-1007015-Б6 или 240-1007015-Б7 или 240-1007015-Б9	КЛАПАН ВЫПУСКНОЙ								4	4	4	4	4	4	4	
22	240-1007020	МАНЖЕТА УПЛОТНИТЕЛЬНАЯ КЛАПАНА								8	8	8	8	8	8	8	
23	240-1007045-А2 или (-А3, -А4, -А6, -А7, -А8, -А9, -А10)	ПРУЖИНА КЛАПАНА НАРУЖНАЯ								8	8	8	8	8	8	8	
24	240-1007046-А2 или (-А3, -А4, -А5)	ПРУЖИНА КЛАПАНА ВНУТРЕННЯЯ								8	8	8	8	8	8	8	
25	240-1007048	ТАРЕЛКА ПРУЖИН КЛАПАНА								8	8	8	8	8	8	8	
26	240-1007054	ШАЙБА ПРУЖИНЫ КЛАПАНА НИЖНЯЯ								8	8	8	8	8	8	8	
27	240-1007055	ШАЙБА ПРУЖИНЫ КЛАПАНА ВЕРХНЯЯ								8	8	8	8	8	8	8	
28	260-1007014 или 260-1007014-А или 260-1007014-А1 или 245-1007014	КЛАПАН ВПУСКНОЙ								4	4	4	4	4	4	4	
29	245-1003036-Б	ПАТРУБОК								1	1	1	1	1	1	1	
	245-1003040-04	УСТАНОВКА ВПУСКНОГО ТРАКТА								1	1	1	1	1	1	1	
30	240-1003264-А	ПРОКЛАДКА								1	1	1	1	1	1	1	
	245-1003030-08	КРЫШКА ГОЛОВКИ ЦИЛИНДРОВ								1	1	1	1	1	1	1	
31	240-1003032-А	КРЫШКА ГОЛОВКИ ЦИЛИНДРОВ								1	1	1	1	1	1	1	
32	2.5Х10	ШТИФТ								2	2	2	2	2	2	2	
33	240-1003031	ПРОКЛАДКА								2	2	2	2	2	2	2	
34	245-1003033-А-06	КОЛЛЕКТОР ВПУСКНОЙ								1	1	1	1	1	1	1	
35	245-1003037	ФУТОРКА								2	2	2	2	2	2	2	
36	М 8-6gX 35.88.35.016	БОЛТ								4	4	4	4	4	4	4	
37	8 65Г 06	ШАЙБА								4	4	4	4	4	4	4	
38	245-1003035-Б	ПАТРУБОК ПЕРЕХОДНОЙ								1	1	1	1	1	1	1	

№ Позиции на рисунке	Номер сборочной единицы, деталей	Наименование									Количество в группе (по исполнениям дизеля)						
											Д-245.5С- 53	Д-245.5С- 204	Д-245.5С- 213	Д-245.5С- 315	Д-245.5С- 439	Д-245.5С- 493	Д-245.5С- 494
		1	2	3	4	5	6	7	8	9							
39	242-3509213	ШТУЦЕР									-	-	1	1	1	1	1
	КГ 3/8" А12.016	ПРОБКА (на рисунке не показана)									1	1	-	-	-	-	-
	245-3707220-А	БАЧОК С ПРОБКЕЙ									1	1	1	1	1	1	1
40	240-3707200	ПРОБКА									1	1	1	1	1	1	1
41	245-3707140-А	БАЧОК									1	1	1	1	1	1	1
42	М 8-6gX 20.88.35.016	БОЛТ									3	3	3	3	3	3	3
43	М 8-6gX 30.88.35.016	БОЛТ									3	3	3	3	3	3	3
44	8 65Г 06	ШАЙБА									6	6	6	6	6	6	6
	240-1007100-Б1	МЕХАНИЗМ КОРОМЫСЕЛ									1	1	1	1	1	1	1
45	50-1007102-А1	ОСЬ КОРОМЫСЕЛ									1	1	1	1	1	1	1
46	50-1007103-А или	ПРУЖИНА ОСИ КОРОМЫСЕЛ									3	3	3	3	3	3	3
	50-1007103-А1 или																
	50-1007103-А2																
47	50-1007175-Б1	ВИНТ РЕГУЛИРОВОЧНЫЙ									8	8	8	8	8	8	8
48	50-1007182	ПРОБКА ОСИ КОРОМЫСЕЛ									2	2	2	2	2	2	2
49	50-1007183	ШАЙБА ПРОБКИ									2	2	2	2	2	2	2
50	50-1007212-А3 или	КОРОМЫСЛО КЛАПАНА СО ВТУЛКОЙ									8	8	8	8	8	8	8
	50-1007212-А4																
51	240-1007151-Б-01	СТОЙКА ОСИ КОРОМЫСЕЛ КРАЙНЯЯ									1	1	1	1	1	1	1
	240-1007151-Б																
52	240-1007152-Б-01	СТОЙКА ОСИ КОРОМЫСЕЛ СРЕДНЯЯ									1	1	1	1	1	1	1
	240-1007152-Б																
53	240-1007185	ФИКСАТОР ОСИ КОРОМЫСЕЛ									1	1	1	1	1	1	1
54	10 65Г 06	ШАЙБА									1	1	1	1	1	1	1
55	Д02-063	ГАЙКА									8	8	8	8	8	8	8
56	240-1007310-Б или	ШТАНГА									8	8	8	8	8	8	8
	240-1007310-Б1																
57	240-1007375-А или	ТОЛКАТЕЛЬ КЛАПАНА									8	8	8	8	8	8	8
	240-1007375-А1 или																
	240-1007375-А2																
58	245-1003122	КОЛПАК КРЫШКИ									1	1	1	1	1	1	1
	245-1014450	УСТАНОВКА САПУНА									1	1	1	1	1	1	1

№ Позиции на рисунке	Номер сборочной единицы, деталей	Наименование								Количество в группе (по исполнениям дизеля)							
										Д-245.5С- 53	Д-245.5С- 204	Д-245.5С- 213	Д-245.5С- 315	Д-245.5С- 439	Д-245.5С- 493	Д-245.5С- 494	
		1	2	3	4	5	6	7	8	9							
59	240-1002444-А1	ПРОКЛАДКА								1	1	1	1	1	1	1	1
60	240-1002430-Г	КОРПУС САПУНА								1	1	1	1	1	1	1	1
61	245-1014440	СТАКАН С ТРУБКОЙ								1	1	1	1	1	1	1	1
62	245-1014445	МАСЛООТРАЖАТЕЛЬ								1	1	1	1	1	1	1	1
63	М 8-6gX 16.88.35.016	БОЛТ								4	4	4	4	4	4	4	4
64	8 65Г 06	ШАЙБА								4	4	4	4	4	4	4	4
65	КГ 3/8"	ПРОБКА								3	3	3	3	3	3	3	3
66	РД 50-61-70-0,2(2)	РУКАВ-ДЕТАЛЬ								2	2	2	2	2	2	2	2
67	ХС-57.019 или 50-70 "NORMA-TORRO"	ХОМУТ СТЯЖНОЙ								4	4	4	4	4	4	4	4
68	70-8115022-А	ПАТРУБОК								1	1	1	1	1	1	1	1
69	50-1015598	ПРОКЛАДКА ПАТРУБКА								1	1	1	1	1	1	1	1
70	М12-6Н.6(S18)	ГАЙКА								4	4	4	4	4	4	4	4
71	М 8-6gX 20.88.35.016	БОЛТ								2	2	2	2	2	2	2	2
72	М 8-6gX 30.88.35.016	БОЛТ								1	1	1	1	1	1	1	1
73	М 8-6gX 35.88.35.016	БОЛТ								2	2	2	2	2	2	2	2
74	М 8-6gX 80.88.35 или 240-1022070-03	БОЛТ								1	1	1	1	1	1	1	1
75	М12-6gX 85.88.35	БОЛТ								2	2	2	2	2	2	2	2
76	8 65Г 06	ШАЙБА								5	5	5	5	5	5	5	5
77	8.01.08КП.016	ШАЙБА								1	1	1	1	1	1	1	1
78	12.01.08КП	ШАЙБА								2	2	2	2	2	2	2	2
79	240-1111115-А	КРОНШТЕЙН								1	1	1	1	1	1	1	1
80	240-1111125-А1	КРОНШТЕЙН								1	1	1	1	1	1	1	1
	245-1014470	УСТАНОВКА ТРУБЫ САПУНА								1	1	1	1	1	1	1	1
81	РУКАВ 20X29-1.6	РУКАВ 20X29-1.6 L=900 ММ								1	1	1	1	1	1	1	1
82	20-32 "NORMA-TORRO" или ХС-26.019	ХОМУТ								1	1	1	1	1	1	1	1
Подгруппы 1004, 1005. Поршни и шатуны. Коленчатый вал и маховик (Рис. 3)																	
	245-1005015-04	ВАЛ КОЛЕНЧАТЫЙ								1	1	1	1	1	1	1	1
1	50-1005021-А	ЗАГЛУШКА								5	5	5	5	5	5	5	5

№ Позиции на рисунке	Номер сборочной единицы, деталей	Наименование								Количество в группе (по исполнениям дизеля)						
										Д-245.5С- 53	Д-245.5С- 204	Д-245.5С- 213	Д-245.5С- 315	Д-245.5С- 439	Д-245.5С- 493	Д-245.5С- 494
		1	2	3	4	5	6	7	8	9						
2	50-1005043	МАСЛООТРАЖАТЕЛЬ КОЛЕНЧАТОГО ВАЛА ЗАДНИЙ								1	1	1	1	1	1	1
3	50-1005157-В	ЗАГЛУШКА								4	4	4	4	4	4	4
4	50-1005191-А	ТРУБКА КОЛЕНЧАТОГО ВАЛА								4	4	4	4	4	4	4
5	240-1005030-А1 или 240-1005030-А	ШЕСТЕРНЯ РАСПРЕДЕЛЕНИЯ КОЛЕНЧАТОГО ВАЛА								1	1	1	1	1	1	1
	245-1005014	ВАЛ КОЛЕНЧАТЫЙ								1	1	1	1	1	1	1
6	240-1005017	ПРОТИВОВЕС КОЛЕНЧАТОГО ВАЛА								4	4	4	4	4	4	4
7	240-1005018	БОЛТ КРЕПЛЕНИЯ ПРОТИВОВОЕСА								8	8	8	8	8	8	8
8	240-1005024	ПЛАСТИНА СТОПОРНАЯ								8	8	8	8	8	8	8
9	240-1005020-Б2	ВАЛ КОЛЕНЧАТЫЙ								1	1	1	1	1	1	1
10	4Х22	ШПЛИНТ								4	4	4	4	4	4	4
11	6Х9	ШПОНКА								2	2	2	2	2	2	2
12	50-1005019	ШТИФТ								1	1	1	1	1	1	1
	А23.01-81-240сб.АС или А23.01-81-240Т	КОМПЛЕКТ КОРЕННЫХ ВКЛАДЫШЕЙ								1	1	1	1	1	1	1
13	А23.01-81.037 или А23.01-8116	ВКЛАДЫШ КОРЕННОЙ								4	4	4	4	4	4	4
	А23.01-81.038 или А23.01-8117	ВКЛАДЫШ КОРЕННОЙ								4	4	4	4	4	4	4
15	А23.01-81.040 или А23.01-8118	ВКЛАДЫШ КОРЕННОЙ								1	1	1	1	1	1	1
	А23.01-81.039 или А23.01-8119	ВКЛАДЫШ КОРЕННОЙ								1	1	1	1	1	1	1
17	А23.01-10401	ПОЛУКОЛЬЦО								2	2	2	2	2	2	2
18	А23.01-10403	ПОЛУКОЛЬЦО								2	2	2	2	2	2	2
	245-1004010-09 или (-10, -11, -15, -16, -17)	ПОРШЕНЬ С ШАТУНОМ								-	-	-	-	4	-	-
	245-1004010-18 или (-19, -20, -21)	ПОРШЕНЬ С ШАТУНОМ								4	4	4	4	-	4	4
19	50-1004042-А1	ПАЛЕЦ ПОРШНЕВОЙ								4	4	4	4	4	4	4
20	240-1004022	КОЛЬЦО ПОРШНЕВОГО ПАЛЬЦА СТОПОРНОЕ								8	8	8	8	8	8	8
	240-1004100-А	ШАТУН								4	4	4	4	4	4	4
21	240-1004112-А	ШАТУН								4	4	4	4	4	4	4

№ Позиции на рисунке	Номер сборочной единицы, деталей	Наименование								Количество в группе (по исполнениям дизеля)							
										Д-245.5С- 53	Д-245.5С- 204	Д-245.5С- 213	Д-245.5С- 315	Д-245.5С- 439	Д-245.5С- 493	Д-245.5С- 494	
		1	2	3	4	5	6	7	8	9							
22	240-1004125-А	КРЫШКА ШАТУНА								4	4	4	4	4	4	4	
23	50-1004182-А1 или 50-1004182-А2	БОЛТ ШАТУННЫЙ (А20.07.002)								8	8	8	8	8	8	8	
24	50-1004188	ГАЙКА ШАТУННОГО БОЛТА (А20.03.001)								8	8	8	8	8	8	8	
25	245-1004190	ШАЙБА								8	8	8	8	8	8	8	
26	240-1004115-А	ВТУЛКА ВЕРХНЕЙ ГОЛОВКИ ШАТУНА								4	4	4	4	4	4	4	
27	260-1004021-В-03 или 260-1004021-В-04 или 260-1004021-В-05 А240-1004021-Б или К.343N-2	ПОРШЕНЬ								-	-	-	-	4	-	-	
		ПОРШЕНЬ								4	4	4	4	-	4	4	
28	260-1004062 или 24-110-30-01	КОЛЬЦО КОМПРЕССИОННОЕ								4	4	4	4	4	4	4	
29	260-1004063 или 30-110-25-02	КОЛЬЦО КОМПРЕССИОННОЕ								4	4	4	4	4	4	4	
30	260-1004080 или 64-110-50-02	КОЛЬЦО МАСЛОСЪЕМНОЕ								4	4	4	4	4	4	4	
	А23.01-74-240сб.АС или А23.01-74-240Т	КОМПЛЕКТ ШАТУННЫХ ВКЛАДЫШЕЙ								1	1	1	1	1	1	1	
31	А23.01-74.014 или А23.01-7403	ВКЛАДЫШ ШАТУННЫЙ								8	8	8	8	8	8	8	
32	50-1005033-А или 50-1005033	ШЕСТЕРНЯ ПРИВОДА МАСЛЯНОГО НАСОСА								1	1	1	1	1	1	1	
33	50-1005042	МАСЛООТРАЖАТЕЛЬ КОЛЕНЧАТОГО ВАЛА ПЕРЕДНИЙ								1	1	1	1	1	1	1	
34	50-1005054	БОЛТ КОЛЕНЧАТОГО ВАЛА								1	1	1	1	1	1	1	
35	50-1005055-А	ШАЙБА БОЛТА КОЛЕНЧАТОГО ВАЛА								1	1	1	1	1	1	1	
	240-1005115-04 240-1005115-08 240-1005115-12	МАХОВИК								- 1 -	- 1 -	- 1 -	- 1 -	1 - -	- - 1	- - 1	
	240-1005114-А-04 или 240-1005114-А1-04 240-1005114-А-08 или 240-1005114-А1-08 240-1005114-А-12 или 240-1005114-А1-12	МАХОВИК								- 1 -	- 1 -	- 1 -	- 1 -	1 - -	- - 1	- - 1	
36	50-1005121-А	ВЕНЕЦ МАХОВИКА								1	1	1	1	1	1	1	

№ Позиции на рисунке	Номер сборочной единицы, деталей	Наименование								Количество в группе (по исполнениям дизеля)							
										Д-245.5С- 53	Д-245.5С- 204	Д-245.5С- 213	Д-245.5С- 315	Д-245.5С- 439	Д-245.5С- 493	Д-245.5С- 494	
		1	2	3	4	5	6	7	8	9							
37	240-1005120 или 240-1005120-А	МАХОВИК								1	1	1	1	1	1	1	1
38	240-1005122	ПАЛЕЦ								6	6	6	6	6	6	6	6
39	50-1005127-А	БОЛТ КРЕПЛЕНИЯ МАХОВИКА								7	7	7	7	7	7	7	7
40	48-1002318	ШАЙБА								7	7	7	7	7	7	7	7
41	240-1005131-Г	ШКИВ КОЛЕНЧАТОГО ВАЛА								1	1	1	1	1	1	1	1
Подгруппа 1006. Распределительный механизм (Рис. 4)																	
	50-1006250-В	ПАЛЕЦ ПРОМЕЖУТОЧНОЙ ШЕСТЕРНИ								1	1	1	1	1	1	1	1
1	50-1006252-В1	ПАЛЕЦ ПРОМЕЖУТОЧНОЙ ШЕСТЕРНИ								1	1	1	1	1	1	1	1
2	50-1005021-А	ЗАГЛУШКА								1	1	1	1	1	1	1	1
3	50-1006253	КОЛЬЦО УПОРНОЕ								1	1	1	1	1	1	1	1
	240-1006240-А1 или 240-1006240-А	ШЕСТЕРНЯ ПРОМЕЖУТОЧНАЯ СО ВТУЛКОЙ								1	1	1	1	1	1	1	1
4	240-1006244-Б	ШЕСТЕРНЯ ПРОМЕЖУТОЧНАЯ								1	1	1	1	1	1	1	1
5	240-1006246	ВТУЛКА								1	1	1	1	1	1	1	1
6	50-1006254	ПЛАНКА								1	1	1	1	1	1	1	1
7	М 8-6gX 16.88.35.016	БОЛТ								2	2	2	2	2	2	2	2
8	8 65Г 06	ШАЙБА								2	2	2	2	2	2	2	2
9	50-1006021-Б	ШАЙБА УПОРНАЯ								1	1	1	1	1	1	1	1
10	50-1006247	ВИНТ СПЕЦИАЛЬНЫЙ								1	1	1	1	1	1	1	1
11	М10-6gX 30.88.35.016	БОЛТ								1	1	1	1	1	1	1	1
12	10 65Г 06	ШАЙБА								2	2	2	2	2	2	2	2
	245-1006010	ВАЛ РАСПРЕДЕЛИТЕЛЬНЫЙ								1	1	1	1	1	1	1	1
13	245-1006015	ВАЛ РАСПРЕДЕЛИТЕЛЬНЫЙ								1	1	1	1	1	1	1	1
14	6X9	ШПОНКА								1	1	1	1	1	1	1	1
15	50-1006017-Б	ШАЙБА								1	1	1	1	1	1	1	1
16	240-1006214-А1	ШЕСТЕРНЯ РАСПРЕДЕЛИТЕЛЬНОГО ВАЛА								1	1	1	1	1	1	1	1
17	50-1006018	ШАЙБА РАСПРЕДЕЛИТЕЛЬНОГО ВАЛА УПОРНАЯ								1	1	1	1	1	1	1	1
18	245-1006020	БОЛТ СПЕЦИАЛЬНЫЙ								1	1	1	1	1	1	1	1
19	245-1006311-В или 245-1006311-В1	ШЕСТЕРНЯ ПРИВОДА ТОПЛИВНОГО НАСОСА								1	1	1	1	1	1	1	1

№ Позиции на рисунке	Номер сборочной единицы, деталей	Наименование									Количество в группе (по исполнениям дизеля)							
											Д-245.5С- 53	Д-245.5С- 204	Д-245.5С- 213	Д-245.5С- 315	Д-245.5С- 439	Д-245.5С- 493	Д-245.5С- 494	
		1	2	3	4	5	6	7	8	9								
20	50-1006315-Б4	ПРОКЛАДКА									1	1	1	1	1	1	1	1
21	M10-6H.12.40X.016	ГАЙКА									3	3	3	3	3	3	3	3
22	260-1111208	ШАЙБА									3	3	3	3	3	3	3	3
Подгруппа 1008. Система впуска и выпуска (Рис. 5)																		
	245-1008010-10 245-1008010-15	СИСТЕМА ВПУСКА И ВЫПУСКА									1	-	-	-	1	-	-	-
	245-1008015-01 245-1008015-03	УСТАНОВКА ТУРБОКОМПРЕССОРА									1	-	-	-	1	-	-	-
1	ТКР6 01 01 С14-126-01	ТУРБОКОМПРЕССОР ТУРБОКОМПРЕССОР									1	-	-	-	1	-	-	-
2	245-1008016 или 245-1008016-А	ПРОКЛАДКА									2	2	2	2	2	2	2	2
3	245-1008033	ПРОСТАВКА									1	1	1	1	1	1	1	1
4	245-1008031	БОЛТ									4	4	4	4	4	4	4	4
5	245-1008025	КОЛЛЕКТОР ВЫПУСКНОЙ									1	1	1	1	1	1	1	1
6	50-1008026-Б или 245-1008026	ПРОКЛАДКА ВЫПУСКНОГО КОЛЛЕКТОРА КРАЙНЯЯ									2	2	2	2	2	2	2	2
7	50-1008027-Б или 245-1008027	ПРОКЛАДКА ВЫПУСКНОГО КОЛЛЕКТОРА СРЕДНЯЯ									1	1	1	1	1	1	1	1
8	245-1008013-Б	ВТУЛКА									1	1	1	1	1	1	1	1
9	245-1008021	ПЕРЕХОДНИК									1	1	1	1	1	1	1	1
10	245-1008023-А	БОЛТ									3	3	3	3	3	3	3	3
11	245-1008030-А1	ТРУБА									1	1	1	1	1	1	1	1
12	50-1117028	ПРОБКА РЕЗЬБОВАЯ									1	1	1	1	1	1	1	1
13	Д18-055-А	КОЛЬЦО УПЛОТНИТЕЛЬНОЕ									1	1	1	1	1	1	1	1
14	60-71-60-2(2)	РУКАВ-ДЕТАЛЬ									1	1	1	1	1	1	1	1
15	63-74-50-0,2(2,0)	РУКАВ-ДЕТАЛЬ									1	1	1	1	1	1	1	1
16	ХС-71.019	ХОМУТ СТЯЖНОЙ									4	4	4	4	4	4	4	4
17	M12-6gX 20.88.35.016	БОЛТ									1	1	1	1	1	1	1	1
18	M12-6gX 35.88.35.016	БОЛТ									4	4	4	4	4	4	4	4
19	M12-6gX 85.88.35.016	БОЛТ									2	2	2	2	2	2	2	2
20	245-3701069	ШАЙБА									4	4	4	4	4	4	4	4

№ Позиции на рисунке	Номер сборочной единицы, деталей	Наименование									Количество в группе (по исполнениям дизеля)								
											Д-245.5С- 53	Д-245.5С- 204	Д-245.5С- 213	Д-245.5С- 315	Д-245.5С- 439	Д-245.5С- 493	Д-245.5С- 494		
		1	2	3	4	5	6	7	8	9									
Группа 11. Система питания																			
Подгруппы 1104, 1111. Топливные трубопроводы и установка топливной аппаратуры (Рис.6, рис. 6а)																			
	245-1111000-В1-01 245-1111000-В1-04	УСТАНОВКА ТОПЛИВНОЙ АППАРАТУРЫ									-	-	-	-	1	-	-		
1	245-1104320-А2	ТОПЛИВОПРОВОД ДРЕНАЖНЫЙ									1	1	1	1	1	-	-		
2	245-1104330	ТРУБКА ПНЕВМОКОРРЕКТОРА									-	-	-	-	1	-	-		
	245-1104330-К	ТРУБКА ПНЕВМОКОРРЕКТОРА (рис. 6а)									1	1	1	1	-	-	-		
3	245-1104350-Б3	ТРУБКА ПЕРЕПУСКАЯ									1	1	1	1	1	-	-		
4	245-1111020	ПРОКЛАДКА - ЭКРАН									4	4	4	4	4	-	-		
5	245-1111104	ХОМУТИК									1	1	1	1	1	-	-		
6	М 8-6gX 20.88.35.016	БОЛТ									1	1	1	1	1	-	-		
7	8 65Г 06	ШАЙБА									1	1	1	1	1	-	-		
8	245-1111113	ВТУЛКА ЗАЩИТНАЯ									1	1	1	1	1	-	-		
9	245-1117010-Г	КОРПУС ФИЛЬТРА ОЧИСТКИ ТОПЛИВА									1	1	1	1	1	-	-		
10	М10-6gX 20.88.35.016	БОЛТ									3	3	3	3	3	-	-		
11	10 65Г 06	ШАЙБА									3	3	3	3	3	-	-		
12	245-1117105	ШТУЦЕР С ПРОБКЕЙ									1	1	1	1	1	-	-		
13	245-1104180-А-02	ТРУБКА ТОПЛИВНАЯ НИЗКОГО ДАВЛЕНИЯ (L=365 мм)									-	-	-	-	1	-	-		
	245-1104180-А-03	ТРУБКА ТОПЛИВНАЯ НИЗКОГО ДАВЛЕНИЯ (L=455 мм) (рис. 6а)									1	1	1	1	-	-	-		
14	245-1104180-А-06	ТРУБКА ТОПЛИВНАЯ НИЗКОГО ДАВЛЕНИЯ (L=1045)									1	1	1	1	1	-	-		
15	245-1104180-А-10	ТРУБКА ТОПЛИВНАЯ НИЗКОГО ДАВЛЕНИЯ (L=500 мм)									-	-	-	-	1	-	-		
	245-1104180-А-09	ТРУБКА ТОПЛИВНАЯ НИЗКОГО ДАВЛЕНИЯ (L=550 мм) (рис. 6а)									1	1	1	1	-	-	-		
16	240-1104300-01	ТРУБКА ТОПЛИВНАЯ ВЫСОКОГО ДАВЛЕНИЯ									-	-	-	-	1	-	-		
	245-1104300-В	ТРУБКА ТОПЛИВНАЯ ВЫСОКОГО ДАВЛЕНИЯ (рис. 6а)									1	1	1	1	-	-	-		
17	240-1104300-02	ТРУБКА ТОПЛИВНАЯ ВЫСОКОГО ДАВЛЕНИЯ									-	-	-	-	1	-	-		
	245-1104300-В-01	ТРУБКА ТОПЛИВНАЯ ВЫСОКОГО ДАВЛЕНИЯ (рис. 6а)									1	1	1	1	-	-	-		
18	240-1104300-03	ТРУБКА ТОПЛИВНАЯ ВЫСОКОГО ДАВЛЕНИЯ									-	-	-	-	1	-	-		
	245-1104300-В-02	ТРУБКА ТОПЛИВНАЯ ВЫСОКОГО ДАВЛЕНИЯ (рис. 6а)									1	1	1	1	-	-	-		
19	240-1104300-04	ТРУБКА ТОПЛИВНАЯ ВЫСОКОГО ДАВЛЕНИЯ									-	-	-	-	1	-	-		
	245-1104300-В-03	ТРУБКА ТОПЛИВНАЯ ВЫСОКОГО ДАВЛЕНИЯ (рис. 6а)									1	1	1	1	-	-	-		

№ Позиции на рисунке	Номер сборочной единицы, деталей	Наименование								Количество в группе (по исполнениям дизеля)							
										Д-245.5С- 53	Д-245.5С- 204	Д-245.5С- 213	Д-245.5С- 315	Д-245.5С- 439	Д-245.5С- 493	Д-245.5С- 494	
		1	2	3	4	5	6	7	8	9							
20	240-1105010	ФИЛЬТР ТОПЛИВНЫЙ ГРУБОЙ ОЧИСТКИ								1	1	1	1	1	-	-	
21	M10-6gX 25.88.35.016	БОЛТ								2	2	2	2	2	-	-	
22	10 65Г 06	ШАЙБА								2	2	2	2	2	-	-	
23	240-1111036-Б1	КОЛЬЦО ЗАЩИТНОЕ								4	4	4	4	4	-	-	
24	240-1111101-Б	ХОМУТИК								2	2	2	2	2	-	-	
25	240-1111105	КОЛОДКА								-	-	-	-	1	-	-	
26	240-1111106	КОЛОДКА								-	-	-	-	2	-	-	
27	240-1111112	ШТУЦЕР								1	1	1	1	1	-	-	
28	240-1111114	КОЛОДКА								2	2	2	2	1	-	-	
29	M6-6H.6.016(S10)	ГАЙКА								2	2	2	2	5	-	-	
30	6 65Г 06	ШАЙБА								2	2	2	2	5	-	-	
31	36-1104787	БОЛТ ШТУЦЕРА								5	5	5	5	5	-	-	
32	36-1104788	ПРОКЛАДКА								14	14	14	14	14	-	-	
33	171.1112010-01	ФОРСУНКА								4	4	4	4	4	-	-	
34	M10-6gX 35.88.35.016	БОЛТ								8	8	8	8	8	-	-	
35	Д18-051-А	БОЛТ ПОВОРОТНОГО УГОЛЬНИКА								6	6	6	6	6	-	-	
36	Д18-055-А	КОЛЬЦО УПЛОТНИТЕЛЬНОЕ								16	16	16	16	16	-	-	
37	ФТ020-1117010	ФИЛЬТР ОЧИСТКИ ТОПЛИВА								1	1	1	1	1	-	-	
38	4УТНИ-Г-1111007-720 PP4M10U1f-3488	НАСОС ТОПЛИВНЫЙ (НЗТА)								-	-	-	-	1	-	-	
		НАСОС ТОПЛИВНЫЙ (Моторпал) или ЗАО «РААЗ»(рис. 6а)								1	1	1	1	-	-	-	
39	240-3509150	МАСЛОПРОВОД (L=352 мм) (рис. 6а)								1	1	1	1	-	-	-	
40	M10-6gX 35.88.35.016	БОЛТ								2	2	2	2	2	-	-	
41	M10-6gX120.88.35.016	БОЛТ								2	2	2	2	2	-	-	
42	10 65Г 06	ШАЙБА								4	4	4	4	4	-	-	
Подгруппы 1104, 1111. Топливные трубопроводы и установка топливной аппаратуры (Рис.7)																	
	240-1111000-С1-04	УСТАНОВКА ТОПЛИВНОЙ АППАРАТУРЫ								-	-	-	-	-	1	1	
1	260-1111109-Е	КРОНШТЕЙН								-	-	-	-	-	1	1	
2	M8-6gX 20.88.35.016	БОЛТ								-	-	-	-	-	2	2	
3	8.65Г.06	ШАЙБА								-	-	-	-	-	2	2	
4	260-3509232-01	ШТУЦЕР								-	-	-	-	-	1	1	

№ Позиции на рисунке	Номер сборочной единицы, деталей	Наименование									Количество в группе (по исполнениям дизеля)						
											Д-245.5С- 53	Д-245.5С- 204	Д-245.5С- 213	Д-245.5С- 315	Д-245.5С- 439	Д-245.5С- 493	Д-245.5С- 494
		1	2	3	4	5	6	7	8	9							
5	245-1104180-А-03	ТРУБКА ТОПЛИВНАЯ НИЗКОГО ДАВЛЕНИЯ (L=455 мм)									-	-	-	-	-	1	1
6	245-1104180-А-06	ТРУБКА ТОПЛИВНАЯ НИЗКОГО ДАВЛЕНИЯ (L=1045 мм)									-	-	-	-	-	1	1
7	245-1104180-А-09	ТРУБКА ТОПЛИВНАЯ НИЗКОГО ДАВЛЕНИЯ (L=550 мм)									-	-	-	-	-	1	1
8	245-1104300-Г	ТРУБКА ТОПЛИВНАЯ ВЫСОКОГО ДАВЛЕНИЯ									-	-	-	-	-	1	1
9	245-1104300-Г-01	ТРУБКА ТОПЛИВНАЯ ВЫСОКОГО ДАВЛЕНИЯ									-	-	-	-	-	1	1
10	245-1104300-Г-02	ТРУБКА ТОПЛИВНАЯ ВЫСОКОГО ДАВЛЕНИЯ									-	-	-	-	-	1	1
11	245-1104300-Г-03	ТРУБКА ТОПЛИВНАЯ ВЫСОКОГО ДАВЛЕНИЯ									-	-	-	-	-	1	1
12	245-1104320-А2	ТОПЛИВОПРОВОД ДРЕНАЖНЫЙ									-	-	-	-	-	1	1
13	245-1104330-Л	ТРУБКА ПНЕВМОКОРРЕКТОРА									-	-	-	-	-	1	1
14	245-1104350-Б3	ТРУБКА ПЕРЕПУСКНАЯ									-	-	-	-	-	1	1
15	245-1111020	ПРОКЛАДКА - ЭКРАН									-	-	-	-	-	4	4
16	245-1111104	ХОМУТИК									-	-	-	-	-	1	1
17	M8-6gX 20.88.35.016	БОЛТ									-	-	-	-	-	1	1
18	8.65Г.06	ШАЙБА									-	-	-	-	-	1	1
19	245-1111108-Д	КРОНШТЕЙН									-	-	-	-	-	1	1
20	M10-6H.6.016(S16)	ГАЙКА									-	-	-	-	-	1	1
21	M10-6gX 20.88.35.016	БОЛТ									-	-	-	-	-	2	2
22	M10-6gX 25.88.35.016	БОЛТ									-	-	-	-	-	1	1
23	10.01.08КП.016	ШАЙБА									-	-	-	-	-	4	4
24	10.65Г.06	ШАЙБА									-	-	-	-	-	3	3
25	245-1111113	ВТУЛКА ЗАЩИТНАЯ									-	-	-	-	-	1	1
26	245-1117010-Г	КОРПУС ФИЛЬТРА ОЧИСТКИ ТОПЛИВА									-	-	-	-	-	1	1
27	M10-6gX 20.88.35.016	БОЛТ									-	-	-	-	-	3	3
28	10.65Г.06	ШАЙБА									-	-	-	-	-	2	2
29	245-1117105	ШТУЦЕР С ПРОБКЕЙ									-	-	-	-	-	1	1
30	240-1105010	ФИЛЬТР ТОПЛИВНЫЙ ГРУБОЙ ОЧИСТКИ									-	-	-	-	-	1	1
31	M10-6gX 25.88.35.016	БОЛТ									-	-	-	-	-	2	2
32	10.65Г.06	ШАЙБА									-	-	-	-	-	3	3
33	240-1111036-Б1	КОЛЬЦО ЗАЩИТНОЕ									-	-	-	-	-	4	4
34	240-1111101-Б	ХОМУТИК									-	-	-	-	-	2	2
35	240-1111112	ШТУЦЕР									-	-	-	-	-	1	1
36	240-1111114	КОЛОДКА									-	-	-	-	-	2	2

№ Позиции на рисунке	Номер сборочной единицы, деталей	Наименование								Количество в группе (по исполнениям дизеля)							
										Д-245.5С- 53	Д-245.5С- 204	Д-245.5С- 213	Д-245.5С- 315	Д-245.5С- 439	Д-245.5С- 493	Д-245.5С- 494	
		1	2	3	4	5	6	7	8	9							
37	M6-6H.6.016(S10)	ГАЙКА								-	-	-	-	-	-	2	2
38	6.65Г.06	ШАЙБА								-	-	-	-	-	-	2	2
39	240-3509150	МАСЛОПРОВОД (L=352 мм)								-	-	-	-	-	-	1	1
40	36-1104787	БОЛТ ШТУЦЕРА								-	-	-	-	-	-	7	7
41	36-1104788	ПРОКЛАДКА								-	-	-	-	-	-	17	17
42	773.1111005-02	НАСОС ТОПЛИВНЫЙ (ЯЗДА)								-	-	-	-	-	-	1	1
43	M10-6gX120.88.35.016	БОЛТ								-	-	-	-	-	-	2	2
44	10.65Г.06	ШАЙБА								-	-	-	-	-	-	2	2
45	171.1112010-01	ФОРСУНКА								-	-	-	-	-	-	4	4
46	M10-6gX 35.88.35.016	БОЛТ								-	-	-	-	-	-	8	8
47	Д18-051-А	БОЛТ ПОВОРОТНОГО УГОЛЬНИКА								-	-	-	-	-	-	6	6
48	Д18-055-А	КОЛЬЦО УПЛОТНИТЕЛЬНОЕ								-	-	-	-	-	-	16	16
49	ФТ020-1117010	ФИЛЬТР ОЧИСТКИ ТОПЛИВА								-	-	-	-	-	-	1	1
50	M10-6gX 35.88.35.016	БОЛТ								-	-	-	-	-	-	2	2
51	10.65Г.06	ШАЙБА								-	-	-	-	-	-	2	2

Подгруппа 1109. Воздухоочиститель (Рис. 8)

	240-1109015-А-04	ВОЗДУХООЧИСТИТЕЛЬ								1	1	1	1	1	1	1	1
1	240-1109035-А2-08	КОРПУС ВОЗДУХООЧИСТИТЕЛЯ								1	1	1	1	1	1	1	1
2	240-1109095	ОБОЙМА								1	1	1	1	1	1	1	1
3	240-1109096-Б1	СТОПОР ОБОЙМЫ								1	1	1	1	1	1	1	1
4	240-1109165	ЭЛЕМЕНТ ФИЛЬТРУЮЩИЙ								1	1	1	1	1	1	1	1
5	240-1109166-Б	ЭЛЕМЕНТ ФИЛЬТРУЮЩИЙ								1	1	1	1	1	1	1	1
6	240-1109167-Б	ЭЛЕМЕНТ ФИЛЬТРУЮЩИЙ								1	1	1	1	1	1	1	1
7	240-1109254-В	ВАННА МАСЛЯНАЯ								1	1	1	1	1	1	1	1
8	240-1109255	ПОДДОН								1	1	1	1	1	1	1	1
9	240-1109262	БОЛТ СТЯЖНОЙ								2	2	2	2	2	2	2	2
10	240-1109306	ПРОКЛАДКА								1	1	1	1	1	1	1	1
11	M6-6H.45Л.016	ГАЙКА-БАРАШЕК								2	2	2	2	2	2	2	2
12	6.01.08КП.016	ШАЙБА								2	2	2	2	2	2	2	2
	240-1109280	КРОНШТЕЙН								1	1	1	1	1	1	1	1
13	50-1109296-Б	ПАЛЕЦ								1	1	1	1	1	1	1	1

№ Позиции на рисунке	Номер сборочной единицы, деталей	Наименование									Количество в группе (по исполнениям дизеля)							
											Д-245.5С- 53	Д-245.5С- 204	Д-245.5С- 213	Д-245.5С- 315	Д-245.5С- 439	Д-245.5С- 493	Д-245.5С- 494	
		1	2	3	4	5	6	7	8	9								
14	50-1401067	ШАЙБА									2	2	2	2	2	2	2	
15	240-1109290-Б1	КРОНШТЕЙН ВОЗДУХООЧИСТИТЕЛЯ									1	1	1	1	1	1	1	
16	240-1109299	ХОМУТ КРЕПЛЕНИЯ ВОЗДУХООЧИСТИТЕЛЯ									1	1	1	1	1	1	1	
17	3,2X18.016	ШПЛИНТ									1	1	1	1	1	1	1	
18	50Л-1109301-Б	ПАЛЕЦ									1	1	1	1	1	1	1	
19	M8-6H.6.016(S13)	ГАЙКА									1	1	1	1	1	1	1	
20	M 8-6gX 45.88.35.016	БОЛТ									1	1	1	1	1	1	1	
	A53.21.000	МОНОЦИКЛОН									1	1	1	1	1	1	1	
21	A53.21.001	ПАТРУБОК									1	1	1	1	1	1	1	
22	A53.21.002	КОЛПАК									1	1	1	1	1	1	1	
Подгруппа 1105. Фильтр топливный грубой очистки (Рис. 9)																		
	240-1105010	ФИЛЬТР ТОПЛИВНЫЙ ГРУБОЙ ОЧИСТКИ									1	1	1	1	1	1	1	
1	M8-6gX 30.88.35.016	БОЛТ									4	4	4	4	4	4	4	
2	M8-6H.6.016(S13)	ГАЙКА									4	4	4	4	4	4	4	
3	8.65Г.016	ШАЙБА									4	4	4	4	4	4	4	
4	260-1117134	КОЛЬЦО УПЛОТНИТЕЛЬНОЕ									1	1	1	1	1	1	1	
5	240-1105011	РАССЕИВАТЕЛЬ									1	1	1	1	1	1	1	
6	240-1105015	КОРПУС									1	1	1	1	1	1	1	
7	240-1105020	СТАКАН									1	1	1	1	1	1	1	
8	240-1105025	ОТРАЖАТЕЛЬ									1	1	1	1	1	1	1	
9	240-1105030	ПРОБКА									1	1	1	1	1	1	1	
10	98-4-4-10Д	КОЛЬЦО									1	1	1	1	1	1	1	
11	Д16-111-А	ВТУЛКА ЗАЩИТНАЯ									2	2	2	2	2	2	2	
12	Д18-051-А	БОЛТ ПОВОРОТНОГО УГОЛЬНИКА									2	2	2	2	2	2	2	
13	Д18-055-А	КОЛЬЦО УПЛОТНИТЕЛЬНОЕ									4	4	4	4	4	4	4	
Подгруппа 1117. Корпус фильтра очистки топлива (Рис. 10)																		
	245-1117010-Г	КОРПУС ФИЛЬТРА ОЧИСТКИ ТОПЛИВА									1	1	1	1	1	1	1	
	245-1117075	КОРПУС									1	1	1	1	1	1	1	
1	245-1117081	КРЫШКА									1	1	1	1	1	1	1	

№ Позиции на рисунке	Номер сборочной единицы, деталей	Наименование								Количество в группе (по исполнениям дизеля)							
										Д-245.5С- 53	Д-245.5С- 204	Д-245.5С- 213	Д-245.5С- 315	Д-245.5С- 439	Д-245.5С- 493	Д-245.5С- 494	
		1	2	3	4	5	6	7	8	9							
2	245-1117091-Б	КРОНШТЕЙН								1	1	1	1	1	1	1	1
3	Д18-055-А	КОЛЬЦО УПЛОТНИТЕЛЬНОЕ								1	1	1	1	1	1	1	1
4	245-1117079	ШТУЦЕР								1	1	1	1	1	1	1	1
5	М10-6Н.6.016	ГАЙКА								2	2	2	2	2	2	2	2
6	М10-6gX 30.88.35.016	БОЛТ								2	2	2	2	2	2	2	2
7	10 65Г 06	ШАЙБА								2	2	2	2	2	2	2	2
Группа 13. Система охлаждения																	
Подгруппа 1306. Установка термостата (Рис. 11)																	
	245-1306030-А	УСТАНОВКА ТЕРМОСТАТА								1	1	1	1	1	1	1	1
1	М 8-6gX 25.88.35.016	БОЛТ								2	2	2	2	2	2	2	2
2	М 8-6gX 95.88.35.016	БОЛТ								2	2	2	2	2	2	2	2
3	50-1401067	ШАЙБА								4	4	4	4	4	4	4	4
4	50-1306026	ПРОКЛАДКА КОРПУСА ТЕРМОСТАТА								1	1	1	1	1	1	1	1
	245-1306040	КОРПУС ТЕРМОСТАТА								1	1	1	1	1	1	1	1
5	М 8-6gX 25.88.35.016	БОЛТ								4	4	4	4	4	4	4	4
6	50-1401067	ШАЙБА								4	4	4	4	4	4	4	4
7	245-1306025	КРЫШКА КОРПУСА								1	1	1	1	1	1	1	1
8	КГ 3/8". А12.016	ПРОБКА								1	1	1	1	1	1	1	1
9	ТС107-1306100-04 или ТР4-02 или ТА107-04	ТЕРМОСТАТ С ТВЕРДЫМ НАПОЛНИТЕЛЕМ								1	1	1	1	1	1	1	1
10	245-1306023	ПРОКЛАДКА								1	1	1	1	1	1	1	1
11	245-1306021	КОРПУС НИЖНИЙ								1	1	1	1	1	1	1	1
12	245-1306027	ШТУЦЕР								1	1	1	1	1	1	1	1
13	80-3801092-Б	КРОНШТЕЙН								1	1	1	1	1	1	1	1
14	50-1306028-Б3 или 50-1306028-Б4	ШЛАНГ ТЕРМОСТАТА								1	1	1	1	1	1	1	1
15	ХС-26.019 или 20-32 "NORMA-TORRO	ХОМУТ								2	2	2	2	2	2	2	2

№ Позиции на рисунке	Номер сборочной единицы, деталей	Наименование									Количество в группе (по исполнениям дизеля)						
											Д-245.5С- 53	Д-245.5С- 204	Д-245.5С- 213	Д-245.5С- 315	Д-245.5С- 439	Д-245.5С- 493	Д-245.5С- 494
		1	2	3	4	5	6	7	8	9							
Подгруппы 1307 и 1308. Установка водяного насоса. Установка вентилятора (рис. 12)																	
	240-1307000	УСТАНОВКА ВОДЯНОГО НАСОСА									1	1	1	1	1	1	1
1	M10-6gX 45.88.35.016	БОЛТ									2	2	2	2	2	2	2
2	M10-6gX 50.88.35.016	БОЛТ									1	1	1	1	1	1	1
3	10 65Г 06	ШАЙБА									3	3	3	3	3	3	3
4	50-1307048-Б	ПРОКЛАДКА КОРПУСА									1	1	1	1	1	1	1
	245-1307012-А1	НАСОС ВОДЯНОЙ									1	1	1	1	1	1	1
5	50-1307049-А	ПРОКЛАДКА ПАТРУБКА									1	1	1	1	1	1	1
	245-1307010-А1	НАСОС ВОДЯНОЙ									1	1	1	1	1	1	1
6	50-1005161	ШАЙБА									1	1	1	1	1	1	1
7	Sp-1341	САЛЬНИК ВОДЯНОГО НАСОСА									1	1	1	1	1	1	1
8	240-1307064	КОЛЬЦО СТОПОРНОЕ									1	1	1	1	1	1	1
	240-1307070-Б	ШКИВ ВОДЯНОГО НАСОСА									1	1	1	1	1	1	1
9	240-1307061	ШКИВ ВОДЯНОГО НАСОСА									1	1	1	1	1	1	1
10	240-1307079	СТУПИЦА ШКИВА									1	1	1	1	1	1	1
11	M 8-6gX 16.88.35.016	БОЛТ									4	4	4	4	4	4	4
12	8 65Г 06	ШАЙБА									4	4	4	4	4	4	4
13	240-1307074-В	КРЫЛЬЧАТКА									1	1	1	1	1	1	1
14	240-1307075	ЗАГЛУШКА									1	1	1	1	1	1	1
15	245-1307025	КОРПУС ВОДЯНОГО НАСОСА									1	1	1	1	1	1	1
16	245-1307052-Г	ВАЛ									1	1	1	1	1	1	1
17	245-1307084 или 245-1307084-Б	ВТУЛКА									1	1	1	1	1	1	1
18	245-1307094	КОЛЬЦО УПОРНОЕ									1	1	1	1	1	1	1
19	M16X1,5-6H.9.016	ГАЙКА									1	1	1	1	1	1	1
20	1160305	ПОДШИПНИК ШАРИКОВЫЙ РАДИАЛЬНЫЙ ОДНОРЯДНЫЙ									2	2	2	2	2	2	2
21	КГ 3/8". А12.016	ПРОБКА									1	1	1	1	1	1	1
22	5X7,5	ШПОНКА									1	1	1	1	1	1	1
	245-1307060-01	ПАТРУБОК ВОДЯНОГО НАСОСА									1	1	1	1	1	1	1
23	245-1306027	ШТУЦЕР									1	1	1	1	1	1	1
24	50-1307044-Б	ПАТРУБОК ВОДЯНОГО НАСОСА									1	1	1	1	1	1	1

№ Позиции на рисунке	Номер сборочной единицы, деталей	Наименование									Количество в группе (по исполнениям дизеля)							
											Д-245.5С- 53	Д-245.5С- 204	Д-245.5С- 213	Д-245.5С- 315	Д-245.5С- 439	Д-245.5С- 493	Д-245.5С- 494	
		1	2	3	4	5	6	7	8	9								
25	M8-6gX 45.88.35.016	БОЛТ									2	2	2	2	2	2	2	2
26	50-1401067	ШАЙБА									2	2	2	2	2	2	2	2
	245-1308000-E-01	УСТАНОВКА ВЕНТИЛЯТОРА									1	1	1	1	1	1	1	1
27	245-1308010-A	ВЕНТИЛЯТОР									1	1	1	1	1	1	1	1
28	M8-6gX 25.88.35.016	БОЛТ									6	6	6	6	6	6	6	6
29	8 65Г 06	ШАЙБА									6	6	6	6	6	6	6	6
30	2КЛ.І-11Х10-1250 или AVX 13-1250 или SPA-1250	РЕМЕНЬ									1	1	1	1	1	1	1	1
Группа 14. Система смазывания																		
Подгруппы 1009, 1401. Установка масляного картера (Рис.13)																		
	245-1009000-Г	УСТАНОВКА МАСЛЯНОГО КАРТЕРА									1	1	1	1	1	1	1	1
1	M 8-6gX 25.88.35.016	БОЛТ									22	22	22	22	22	22	22	22
2	8Г 65Г 06	ШАЙБА									22	22	22	22	22	22	22	22
3	245-1009104	ПЛАСТИНА									2	2	2	2	2	2	2	2
4	245-1009110-B	КАРТЕР МАСЛЯНЫЙ									1	1	1	1	1	1	1	1
5	240-1401059-A1 или 50-1401059-A	УПЛОТНЕНИЕ ПЕРЕДНЕЕ									1	1	1	1	1	1	1	1
6	240-1401065-A1 или 50-1401065-A	УПЛОТНЕНИЕ ЗАДНЕЕ									1	1	1	1	1	1	1	1
7	50-1401063-B1	ПРОКЛАДКА МАСЛЯНОГО КАРТЕРА									2	2	2	2	2	2	2	2
8	50-1404075	ПРОБКА РЕДУКЦИОННОГО КЛАПАНА									1	1	1	1	1	1	1	1
9	Д09-035-A	ПРОКЛАДКА ПРОБКИ ПЕРЕПУСКНОГО КЛАПАНА									1	1	1	1	1	1	1	1
Подгруппа 1403. Установка масляного насоса. Установка приёмника масляного насоса (Рис. 14)																		
	240-1400010-Б	УСТАНОВКА МАСЛЯНОГО НАСОСА									1	1	1	1	1	1	1	1
1	M12-6gX 35.88.35.016 или M12-6gX 40.88.35.016	БОЛТ									2	2	2	2	2	2	2	2
2	12Г 65Г 06 или 12.ОТ.65Г.06	ШАЙБА									2	2	2	2	2	2	2	2
	240-1402000-A3	УСТАНОВКА ПРИЕМНИКА МАСЛЯНОГО НАСОСА									1	1	1	1	1	1	1	1

№ Позиции на рисунке	Номер сборочной единицы, деталей	Наименование								Количество в группе (по исполнениям дизеля)						
										Д-245.5С- 53	Д-245.5С- 204	Д-245.5С- 213	Д-245.5С- 315	Д-245.5С- 439	Д-245.5С- 493	Д-245.5С- 494
		1	2	3	4	5	6	7	8	9						
3	50-1402053	ПРОКЛАДКА ФЛАНЦА								1	1	1	1	1	1	1
4	240-1402010-А3	МАСЛОПРИЕМНИК								1	1	1	1	1	1	1
5	М 8-6gX 50.88.35.016	БОЛТ								2	2	2	2	2	2	2
6	8Г 65Г 06	ШАЙБА								2	2	2	2	2	2	2
7	50-1403015-А	ПАТРУБОК ОТВОДЯЩИЙ								1	1	1	1	1	1	1
8	М 8-6gX 20.88.35	БОЛТ								4	4	4	4	4	4	4
9	8Г 65Г 06	ШАЙБА								4	4	4	4	4	4	4
10	50-1403033	ПРОКЛАДКА ФЛАНЦА								2	2	2	2	2	2	2
	50-1403010-Б1	НАСОС МАСЛЯНЫЙ								1	1	1	1	1	1	1
11	М 8-6gX 50.88.35	БОЛТ								4	4	4	4	4	4	4
12	8Г 65Г 06	ШАЙБА								4	4	4	4	4	4	4
13	240-1002044	ШТИФТ								2	2	2	2	2	2	2
	50-1403110-Б	ШЕСТЕРНЯ МАСЛЯНОГО НАСОСА ВЕДОМАЯ								1	1	1	1	1	1	1
14	50-1403115-Б	ШЕСТЕРНЯ МАСЛЯНОГО НАСОСА ВЕДОМАЯ								1	1	1	1	1	1	1
15	Д08-002-А или А57.03.028-А	ВТУЛКА КОРПУСА МАСЛЯНОГО НАСОСА ВТУЛКА ПРОМЕЖУТОЧНОЙ ШЕСТЕРНИ								1 1	1 1	1 1	1 1	1 1	1 1	1 1
16	50-1403125-Б	ПАЛЕЦ ВЕДОМОЙ ШЕСТЕРНИ								1	1	1	1	1	1	1
17	50-1403233	ШТИФТ УСТАНОВОЧНЫЙ								2	2	2	2	2	2	2
	240-1403020	КОРПУС МАСЛЯНОГО НАСОСА								1	1	1	1	1	1	1
18	240-1403025	КОРПУС МАСЛЯНОГО НАСОСА								1	1	1	1	1	1	1
19	50-1403019-Б или А57.03.026-А	ВТУЛКА КОРПУСА								1	1	1	1	1	1	1
	240-1403120-А-01	ВАЛ								1	1	1	1	1	1	1
20	50-1403052-В	ВАЛИК МАСЛЯНОГО НАСОСА								1	1	1	1	1	1	1
21	50-1403075-В	ШЕСТЕРНЯ МАСЛЯНОГО НАСОСА ВЕДУЩАЯ								1	1	1	1	1	1	1
	240-1403150	КРЫШКА МАСЛЯНОГО НАСОСА								1	1	1	1	1	1	1
22	240-1403155	КРЫШКА МАСЛЯНОГО НАСОСА								1	1	1	1	1	1	1
23	50-1403019-Б или А57.03.026-А	ВТУЛКА КОРПУСА								1	1	1	1	1	1	1
24	50-1403228-Б	ШЕСТЕРНЯ ПРИВОДА МАСЛЯНОГО НАСОСА								1	1	1	1	1	1	1

№ Позиции на рисунке	Номер сборочной единицы, деталей	Наименование									Количество в группе (по исполнениям дизеля)						
											Д-245.5С- 53	Д-245.5С- 204	Д-245.5С- 213	Д-245.5С- 315	Д-245.5С- 439	Д-245.5С- 493	Д-245.5С- 494
		1	2	3	4	5	6	7	8	9							
Подгруппа 1404. Установка центробежного масляного фильтра (Рис. 15)																	
	240-1404000-А-01	УСТАНОВКА ЦЕНТРОБЕЖНОГО МАСЛЯНОГО ФИЛЬТРА									1	1	1	1	1	1	1
1	M10-6gX 30.88.35.016	БОЛТ									2	2	2	2	2	2	2
2	M10-6gX 50.88.35.016	БОЛТ									2	2	2	2	2	2	2
3	36-1104788	ПРОКЛАДКА									4	4	4	4	4	4	4
4	50-1404068	ПРОКЛАДКА КОРПУСА ЦЕНТРОБЕЖНОГО ФИЛЬТРА									1	1	1	1	1	1	1
	240-1404010-А-01	ФИЛЬТР МАСЛЯНЫЙ ЦЕНТРОБЕЖНЫЙ									1	1	1	1	1	1	1
5	50-1404059-Б1	ПРОКЛАДКА КОЛПАКА									1	1	1	1	1	1	1
6	50-1404071-А	КЛАПАН ЦЕНТРОБЕЖНОГО ФИЛЬТРА									3	3	3	3	3	3	3
7	50-1404072	ПРОБКА РЕГУЛИРОВОЧНАЯ									1	1	1	1	1	1	1
8	50-1404075	ПРОБКА РЕДУКЦИОННОГО КЛАПАНА									3	3	3	3	3	3	3
9	50-1404077-А или 240-1404096	ПРОБКА									2	2	2	2	2	2	2
		ЗАГЛУШКА									2	2	2	2	2	2	2
10	50-1404081-А1	ПРУЖИНА КЛАПАНА ЦЕНТРОБЕЖНОГО ФИЛЬТРА									1	1	1	1	1	1	1
11	50-1404083-А1	ПРУЖИНА СЛИВНОГО КЛАПАНА									1	1	1	1	1	1	1
12	50-1404085-А1	ПРУЖИНА РЕДУКЦИОННОГО КЛАПАНА									1	1	1	1	1	1	1
	240-1404020-А2	РОТОР С ОСЬЮ									1	1	1	1	1	1	1
13	240-1404017-Б 240-1404030-А	КОРПУС РОТОРА									1	1	1	1	1	1	1
		СТАКАН РОТОРА									1	1	1	1	1	1	1
14	240-1404023	СТАКАН РОТОРА									1	1	1	1	1	1	1
15	240-1404033	КОЛЬЦО УПОРНОЕ									1	1	1	1	1	1	1
16	240-1404035-А	ГАЙКА СПЕЦИАЛЬНАЯ									1	1	1	1	1	1	1
17	240-1404049	СТАКАН ВНУТРЕННИЙ									1	1	1	1	1	1	1
	240-1404080-А1	ОСЬ РОТОРА									1	1	1	1	1	1	1
18	240-1404012-В	ОСЬ РОТОРА									1	1	1	1	1	1	1
19	240-1404013-В	ТРУБКА									1	1	1	1	1	1	1
20	240-1404019-Б	КРЫШКА КОРПУСА РОТОРА									1	1	1	1	1	1	1
21	240-1404028 или Ролик 5x8.П	ШТИФТ									1	1	1	1	1	1	1
		РОЛИК									1	1	1	1	1	1	1
22	240-1404090-Б	НАСАДОК									1	1	1	1	1	1	1
23	240-1404118	КОЛЬЦО									1	1	1	1	1	1	1

№ Позиции на рисунке	Номер сборочной единицы, деталей	Наименование								Количество в группе (по исполнениям дизеля)								
										Д-245.5С- 53	Д-245.5С- 204	Д-245.5С- 213	Д-245.5С- 315	Д-245.5С- 439	Д-245.5С- 493	Д-245.5С- 494		
		1	2	3	4	5	6	7	8	9								
	240-1404140	СЕТКА ФИЛЬТРУЮЩАЯ								1	1	1	1	1	1	1	1	1
24	240-1404024	КРЫЛЬЧАТКА РОТОРА								1	1	1	1	1	1	1	1	1
25	240-1404110	СЕТКА ФИЛЬТРУЮЩАЯ								1	1	1	1	1	1	1	1	1
26	240-1404113	КРЫШКА								1	1	1	1	1	1	1	1	1
27	115-120-30-2-1	КОЛЬЦО								1	1	1	1	1	1	1	1	1
28	В2.М6-6gx14.58	ВИНТ								3	3	3	3	3	3	3	3	3
29	М12Х1,25-6Н.6(С18)	ГАЙКА								1	1	1	1	1	1	1	1	1
30	Д37А-1407607-В	ШАЙБА УПОРНАЯ								1	1	1	1	1	1	1	1	1
31	240-1404027	КОЛПАК ЦЕНТРОБЕЖНОГО ФИЛЬТРА								1	1	1	1	1	1	1	1	1
32	240-1404067-А	КОРПУС ЦЕНТРОБЕЖНОГО ФИЛЬТРА								1	1	1	1	1	1	1	1	1
33	240-1404074	ВСТАВКА								1	1	1	1	1	1	1	1	1
34	240-1404088	ГАЙКА КОЛПАКА								1	1	1	1	1	1	1	1	1
35	КГ 1/4".10КП.016	ПРОБКА								1	1	1	1	1	1	1	1	1
36	КГ 1/8". А12.016	ПРОБКА								1	1	1	1	1	1	1	1	1
37	А12.01.003-03	БОЛТ ПОВОРОТНОГО УГОЛЬНИКА								1	1	1	1	1	1	1	1	1
38	А23.10.003	ВТУЛКА ЗАЩИТНАЯ								1	1	1	1	1	1	1	1	1
39	Д09-035-А	ПРОКЛАДКА ПРОБКИ ПЕРЕПУСКНОГО КЛАПАНА								3	3	3	3	3	3	3	3	3
40	Д18-055-А или Д18-055-А-01 или А23.10.002	КОЛЬЦО УПЛОТНИТЕЛЬНОЕ								2	2	2	2	2	2	2	2	2
Подгруппа 1118. Маслопроводы турбокомпрессора (Рис. 16)																		
	245-1118000-02	МАСЛОПРОВОДЫ ТУРБОКОМПРЕССОРА								-	1	1	1	-	1	1	1	1
	245-1118000-04									1	-	-	-	1	-	-	-	
1	245-1118010-В 245-1118010-В-01	ТРУБКА ПОДВОДЯЩАЯ								-	1	1	1	-	1	1	1	1
2	М 8-6gX 20.88.35.016	БОЛТ								1	-	-	-	1	-	-	-	-
3	8 65Г 06	ШАЙБА								2	2	2	2	2	2	2	2	2
4	245-1118016	ПРОКЛАДКА								2	2	2	2	2	2	2	2	2
5	245-1118030-Ж	ТРУБКА СЛИВНАЯ								1	1	1	1	1	1	1	1	1
6	М 8-6gX 20.88.35.016	БОЛТ								1	1	1	1	1	1	1	1	1
7	8 65Г 06	ШАЙБА								2	2	2	2	2	2	2	2	2

№ Позиции на рисунке	Номер сборочной единицы, деталей	Наименование									Количество в группе (по исполнениям дизеля)							
											Д-245.5С- 53	Д-245.5С- 204	Д-245.5С- 213	Д-245.5С- 315	Д-245.5С- 439	Д-245.5С- 493	Д-245.5С- 494	
		1	2	3	4	5	6	7	8	9								
8	245-1118034-Б	ПРОКЛАДКА									1	1	1	1	1	1	1	1
9	245-1118020-А1	КРЫШКА									1	1	1	1	1	1	1	1
10	М 8-6gX 16.88.35.016	БОЛТ									3	3	3	3	3	3	3	3
11	М 8-6gX 25.88.35.016	БОЛТ									1	1	1	1	1	1	1	1
12	8 65Г 06	ШАЙБА									4	4	4	4	4	4	4	4
13	240-1002444-А1	ПРОКЛАДКА									1	1	1	1	1	1	1	1
14	50-1306028-Б3 или 50-1306028-Б4	ШЛАНГ ТЕРМОСТАТА									1	1	1	1	1	1	1	1
15	20-32 "NORMA-TORRO"	ХОМУТ									2	2	2	2	2	2	2	2
16	245-1118050	ХОМУТ									1	1	1	1	1	1	1	1
17	245-1118055	ПЛАНКА									1	1	1	1	1	1	1	1
18	М6-6Н.6.016(S10)	ГАЙКА									1	1	1	1	1	1	1	1
19	6.01.08КП.016	ШАЙБА									1	1	1	1	1	1	1	1
20	6 65Г 06	ШАЙБА									1	1	1	1	1	1	1	1
Приводы																		
Подгруппы 1005, 1601. Установка муфты сцепления. (Рис. 17)																		
	240-1005009-03 240-1005009-06	УСТАНОВКА МУФТЫ СЦЕПЛЕНИЯ									-	-	1	-	1	1	1	1
											1	1	-	1	-	-	-	-
1	70-1601074	ВТУЛКА									6	6	6	6	6	6	6	6
2	80-1601090 80-1601090-А	ДИСК СЦЕПЛЕНИЯ									1	1	-	1	-	-	-	1
											-	-	1	-	1	1	-	-
3	80-1601130 85-1601130-01	ДИСК ВЕДОМЫЙ									1	1	-	1	-	-	-	1
											-	-	1	-	1	1	-	-
4	М12Х1,25-6Н.6.019 (S18)	ГАЙКА									6	6	6	6	6	6	6	6
5	12.ОТ (252137-П2)	ШАЙБА									6	6	6	6	6	6	6	6

№ Позиции на рисунке	Номер сборочной единицы, деталей	Наименование	Количество в группе (по исполнениям дизеля)								
			Д-245.5С- 53	Д-245.5С- 204	Д-245.5С- 213	Д-245.5С- 315	Д-245.5С- 439	Д-245.5С- 493	Д-245.5С- 494		
		1 2 3 4 5 6 7 8 9									
Подгруппа 1022. Установка насоса шестерённого (Рис.18)											
	240-1022040 или 240-1022040-05 или (-09) 240-1022040-06 или (-07, -08, -10, -11, -12)	УСТАНОВКА НАСОСА ШЕСТЕРЕННОГО	1	-	-	-	1	1	-		
			-	1	1	1	-	-	1		
1	НШ 10-3Л НШ 14-3Л или НШ 16-3Л	НАСОС ШЕСТЕРЕННЫЙ	1	-	-	-	1	1	-		
			-	1	1	1	-	-	1		
2	M8-6gX 30.88.35.016	БОЛТ	4	4	4	4	4	4	4		
3	M8-6gX 70.88.35.016	БОЛТ	1	1	1	1	1	1	1		
4	8.65Г.06	ШАЙБА	5	5	5	5	5	5	5		
5	240-1022062	ПРОКЛАДКА	1	1	1	1	1	1	1		
6	240-1022075-A1	ПРОКЛАДКА	1	1	1	1	1	1	1		
	240-1022030	ПРИВОД ГИДРОНАСОСА	1	1	1	1	1	1	1		
7	240-1022061-Б	ШЕСТЕРНЯ ПРИВОДА ГИДРОНАСОСА	1	1	1	1	1	1	1		
8	240-1022069	КОРПУС	1	1	1	1	1	1	1		
9	240-1307064-01 или A52	КОЛЬЦО СТОПОРНОЕ	1	1	1	1	1	1	1		
10	B25	КОЛЬЦО	1	1	1	1	1	1	1		
11	205K	ШАРИКОПОДШИПНИК	2	2	2	2	2	2	2		
Подгруппа 3509. Установка пневмокомпрессора (Рис. 19)											
	240-3509030-A	УСТАНОВКА ПНЕВМОКОМПРЕССОРА	-	-	1	1	1	1	1		
1	A29.05.000-БЗА	КОМПРЕССОР	-	-	1	1	1	1	1		
2	M10-6gX 45.88.35.016	БОЛТ	-	-	1	1	1	1	1		
3	M10-6H.6.016(S16)	ГАЙКА	-	-	3	3	3	3	3		
4	10.65Г.06	ШАЙБА	-	-	3	3	3	3	3		
5	36-1104788	ПРОКЛАДКА	-	-	3	3	3	3	3		
6	240-3509037-A	ПРОКЛАДКА	-	-	1	1	1	1	1		
7	240-3509150	МАСЛОПРОВОД (L=352 мм)	-	-	1	1	1	1	1		
8	36-1104787	БОЛТ ШТУЦЕРА	-	-	1	1	1	1	1		

№ Позиции на рисунке	Номер сборочной единицы, деталей	Наименование									Количество в группе (по исполнениям дизеля)							
											Д-245.5С- 53	Д-245.5С- 204	Д-245.5С- 213	Д-245.5С- 315	Д-245.5С- 439	Д-245.5С- 493	Д-245.5С- 494	
		1	2	3	4	5	6	7	8	9								
9	240-3509232	ШТУЦЕР									-	-	1	1	1	1	1	1
10	240-3509158	ХОМУТ									-	-	1	1	1	1	1	1
11	240-3509159	СКОБА									-	-	1	1	1	1	1	1
12	M6-6gX 16.88.35.016	БОЛТ									-	-	1	1	1	1	1	1
13	M6-6H.6.016(S10)	ГАЙКА									-	-	1	1	1	1	1	1
14	6.65Г.06	ШАЙБА									-	-	1	1	1	1	1	1
15	РД 18-29-300-1,3(13)	РУКАВ-ДЕТАЛЬ									-	-	1	1	1	1	1	1
16	ХС-26.019	ХОМУТ СТЯЖНОЙ									-	-	2	2	2	2	2	2
Подгруппа 3509. Установка заглушки (Рис. 20)																		
	240-3509020	УСТАНОВКА ЗАГЛУШКИ									1	1	-	-	-	-	-	-
1	240-3509037-А	ПРОКЛАДКА									1	1	-	-	-	-	-	-
2	240-3509041	КРЫШКА									1	1	-	-	-	-	-	-
3	36-1104788	ПРОКЛАДКА									1	1	-	-	-	-	-	-
4	M10-6H.6.016(S16)	ГАЙКА									3	3	-	-	-	-	-	-
5	M10-6gX 20.88.35.016	БОЛТ									1	1	-	-	-	-	-	-
6	M10-6gX 30.88.35.016	БОЛТ									3	3	-	-	-	-	-	-
7	10 65Г 06	ШАЙБА									3	3	-	-	-	-	-	-
Группа 37. Электрооборудование																		
Подгруппа 3701. Установка генератора (Рис. 21)																		
	240-3701050-В-12	УСТАНОВКА ГЕНЕРАТОРА									1	1	1	1	1	1	1	1
1	Г9695.3701-1	ГЕНЕРАТОР									1	1	1	1	1	1	1	1
2	245-3701069	ШАЙБА									2	2	2	2	2	2	2	2
3	240-3701056-В	КРОНШТЕЙН ГЕНЕРАТОРА									1	1	1	1	1	1	1	1
4	240-3701060-А	ЩИТОК									1	1	1	1	1	1	1	1
5	240-3701063-01	ПЛАНКА									1	1	1	1	1	1	1	1
6	240-3701068-Б-01	РАСТЯЖКА									1	1	1	1	1	1	1	1
7	240-3701069-В	СКОБА									1	1	1	1	1	1	1	1
8	50-1002073	ШАЙБА УПОРНАЯ									2	2	2	2	2	2	2	2
9	M8-6H.6.016(S13)	ГАЙКА									1	1	1	1	1	1	1	1

№ Позиции на рисунке	Номер сборочной единицы, деталей	Наименование									Количество в группе (по исполнениям дизеля)						
											Д-245.5С- 53	Д-245.5С- 204	Д-245.5С- 213	Д-245.5С- 315	Д-245.5С- 439	Д-245.5С- 493	Д-245.5С- 494
		1	2	3	4	5	6	7	8	9							
10	M10-6H.6.016(S16)	ГАЙКА									3	3	3	3	3	3	3
11	M8-6gX 20.88.35.016	БОЛТ									1	1	1	1	1	1	1
12	M 8-6gX 25.88.35.016	БОЛТ									1	1	1	1	1	1	1
13	M 8-6gX100.88.35.016	БОЛТ									1	1	1	1	1	1	1
14	M10-6gX 20.88.35.016	БОЛТ									1	1	1	1	1	1	1
15	M10-6gX 30.88.35.016	БОЛТ									1	1	1	1	1	1	1
16	M10-6gX 55.88.35.016	БОЛТ									1	1	1	1	1	1	1
17	M12-6gX 30.88.35.016	БОЛТ									2	2	2	2	2	2	2
18	8.65Г.06	ШАЙБА									1	1	1	1	1	1	1
19	10.65Г.06	ШАЙБА									1	1	1	1	1	1	1
20	M10-6gx50.88.35.016	БОЛТ (входит в подгруппу 1307, поз.2)									1	1	1	1	1	1	1
21	10.65Г.06	ШАЙБА (входит в подгруппу 1307, поз.3)									1	1	1	1	1	1	1
Подгруппа 3707. Установка электрофакельного подогревателя (Рис. 22)																	
	245-3707110-A	УСТАНОВКА ЭЛЕКТРОФАКЕЛЬНОГО ПОДОГРЕВАТЕЛЯ									1	1	1	1	1	1	1
1	245-3707130-A	ТРУБОПРОВОД									1	1	1	1	1	1	1
2	240-3707115-A1	ПРОКЛАДКА									1	1	1	1	1	1	1
3	240-1007209	ПРОКЛАДКА									2	2	2	2	2	2	2
4	36-1104787	БОЛТ ШТУЦЕРА									1	1	1	1	1	1	1
5	36-1104788-01	ПРОКЛАДКА									2	2	2	2	2	2	2
6	ЭФП-8101500 или ЭФП-8101500-01	ЭЛЕКТРОФАКЕЛЬНЫЙ ПОДОГРЕВАТЕЛЬ									1	1	1	1	1	1	1
7	M6-6gX 20.88.35.016	БОЛТ									2	2	2	2	2	2	2
8	6 65Г 06	ШАЙБА									2	2	2	2	2	2	2
9	ЭФП-8101504	ШАЙБА									1	1	1	1	1	1	1
10	ЭФП-8101627-B	БОЛТ ШТУЦЕРА									1	1	1	1	1	1	1
11	ЭФП-8101696	ИЗОЛЯТОР									1	1	1	1	1	1	1
12	M4-6H.6.016(S7)	ГАЙКА									1	1	1	1	1	1	1
13	M5-6H.6.016(S8)	ГАЙКА									1	1	1	1	1	1	1
14	4.01.08КП.019	ШАЙБА									1	1	1	1	1	1	1
15	4 65Г 06	ШАЙБА									1	1	1	1	1	1	1
16	5 65Г 06	ШАЙБА									1	1	1	1	1	1	1

№ Позиции на рисунке	Номер сборочной единицы, деталей	Наименование									Количество в группе (по исполнениям дизеля)						
											Д-245.5С- 53	Д-245.5С- 204	Д-245.5С- 213	Д-245.5С- 315	Д-245.5С- 439	Д-245.5С- 493	Д-245.5С- 494
		1	2	3	4	5	6	7	8	9							
Подгруппа 3708. Установка стартера (Рис. 23)																	
	245-3708030-17 245-3708030-Б-03	УСТАНОВКА СТАРТЕРА									1	1	1	1	1	-	-
											-	-	-	-	-	1	1
1	AZJ 3353 AZJ 3381	СТАРТЕР									1	1	1	1	1	-	-
											-	-	-	-	-	1	1
2	M12-6H.6.016(S18)	ГАЙКА									1	1	1	1	1	1	1
3	M12-6gX 30.88.35.016	БОЛТ									2	2	2	2	2	2	2
4	M12-6gX 45.88.35.016	БОЛТ									1	1	1	1	1	1	1
5	12.65Г.06	ШАЙБА									3	3	3	3	3	3	3

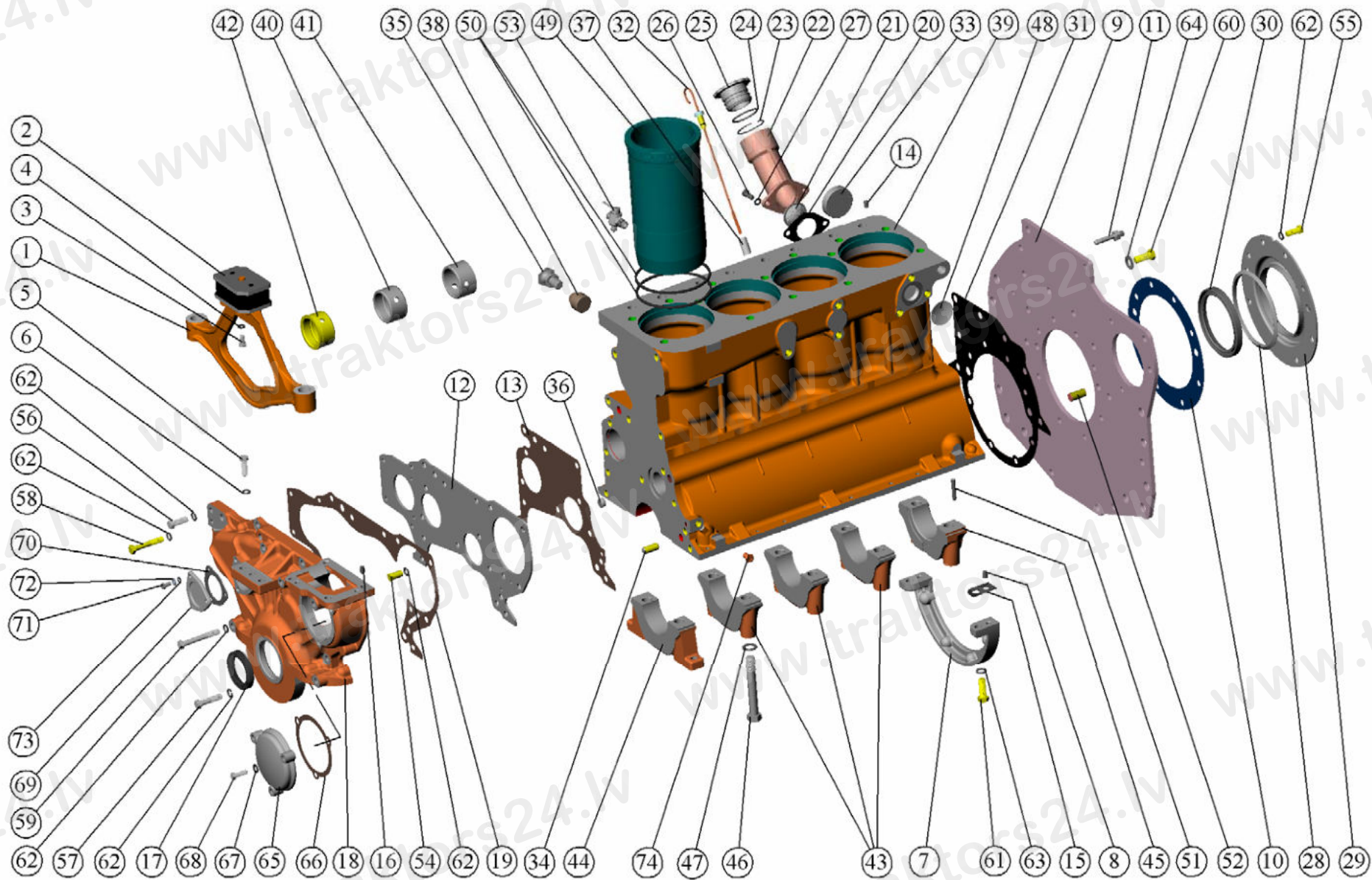


Рис. 1 Блок цилиндров. Установка передней опоры

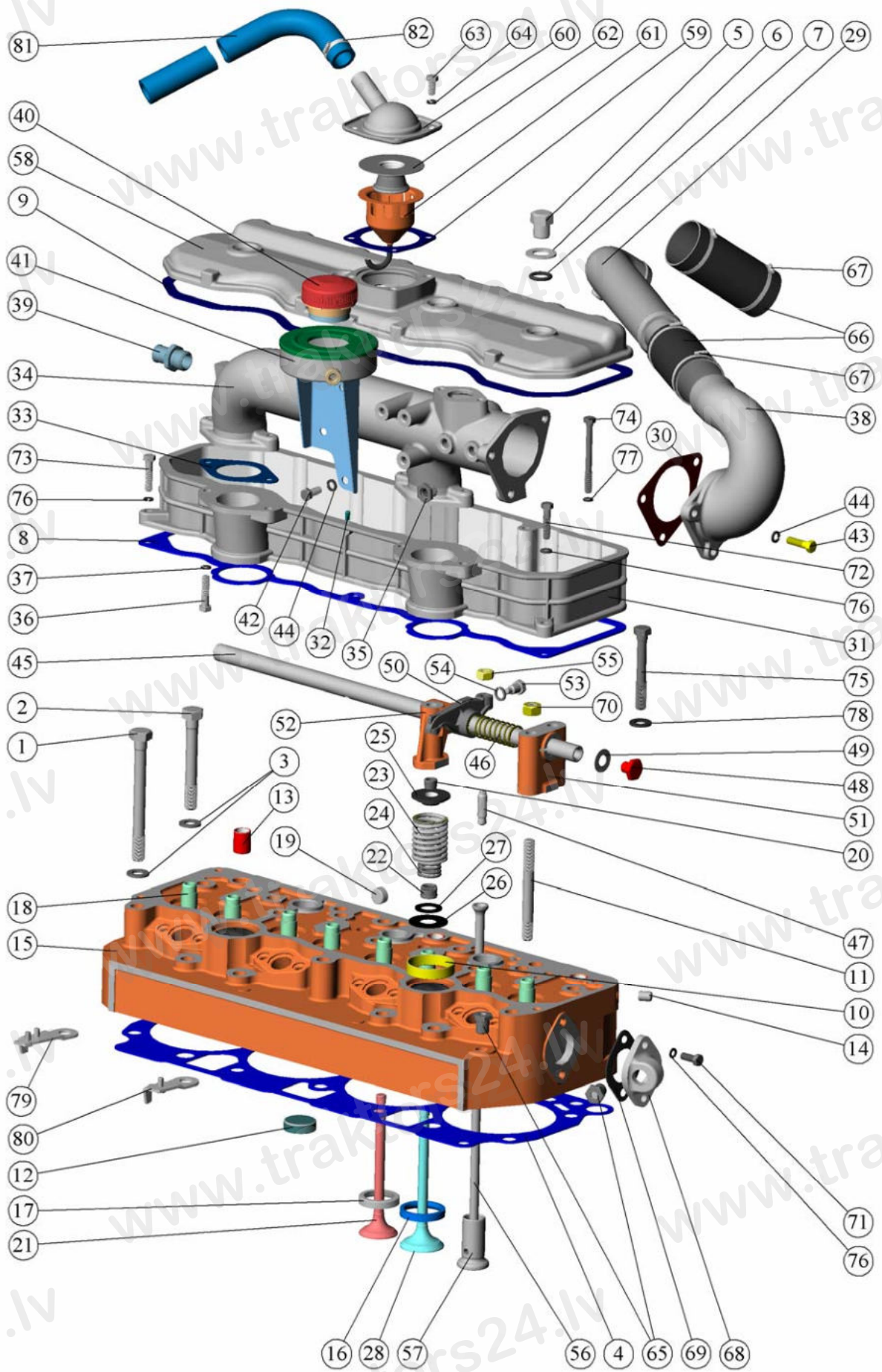


Рис. 2 Установка головки цилиндров. Клапаны и толкатели клапанов

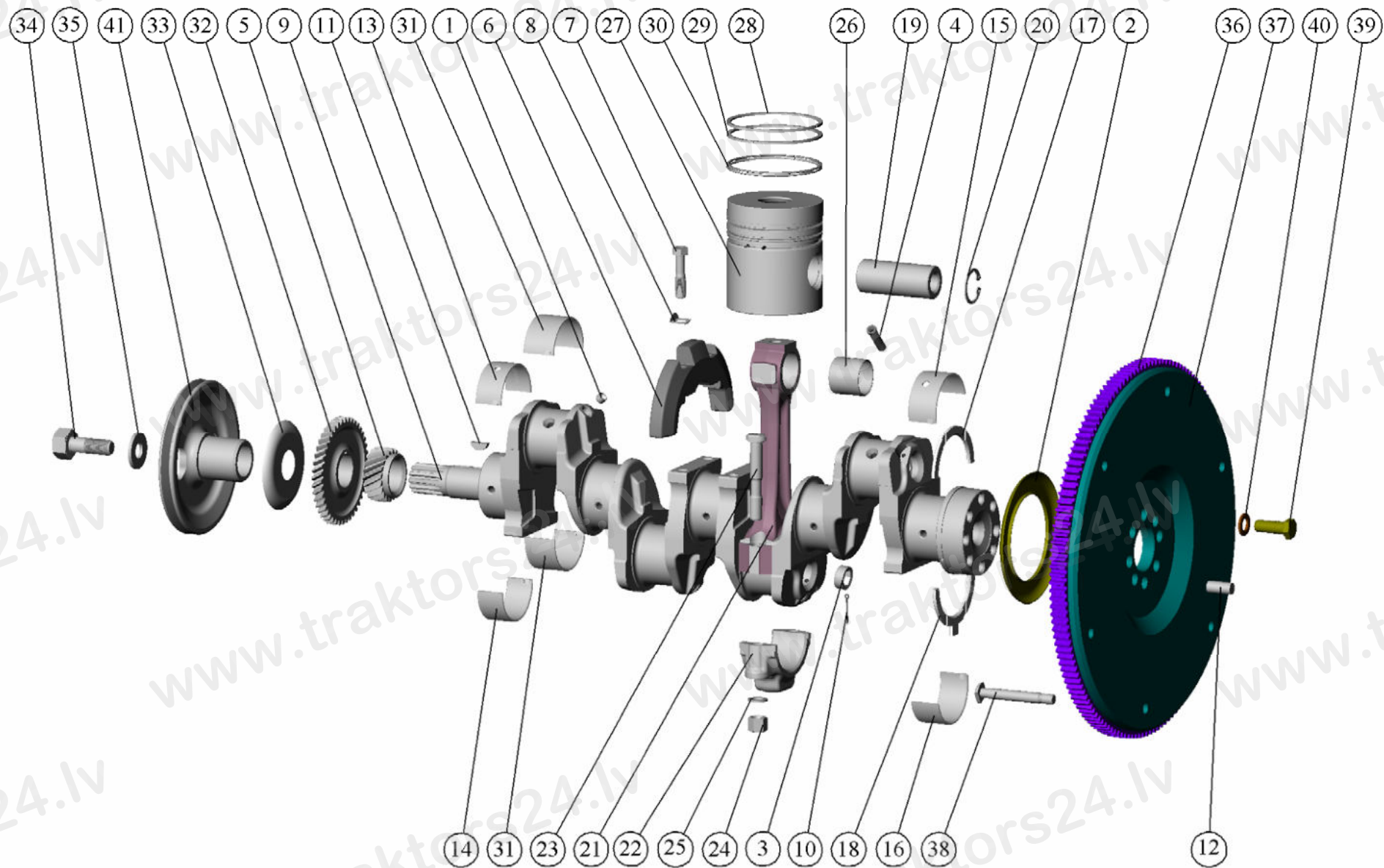


Рис. 3 Поршни и шатуны. Коленчатый вал и маховик

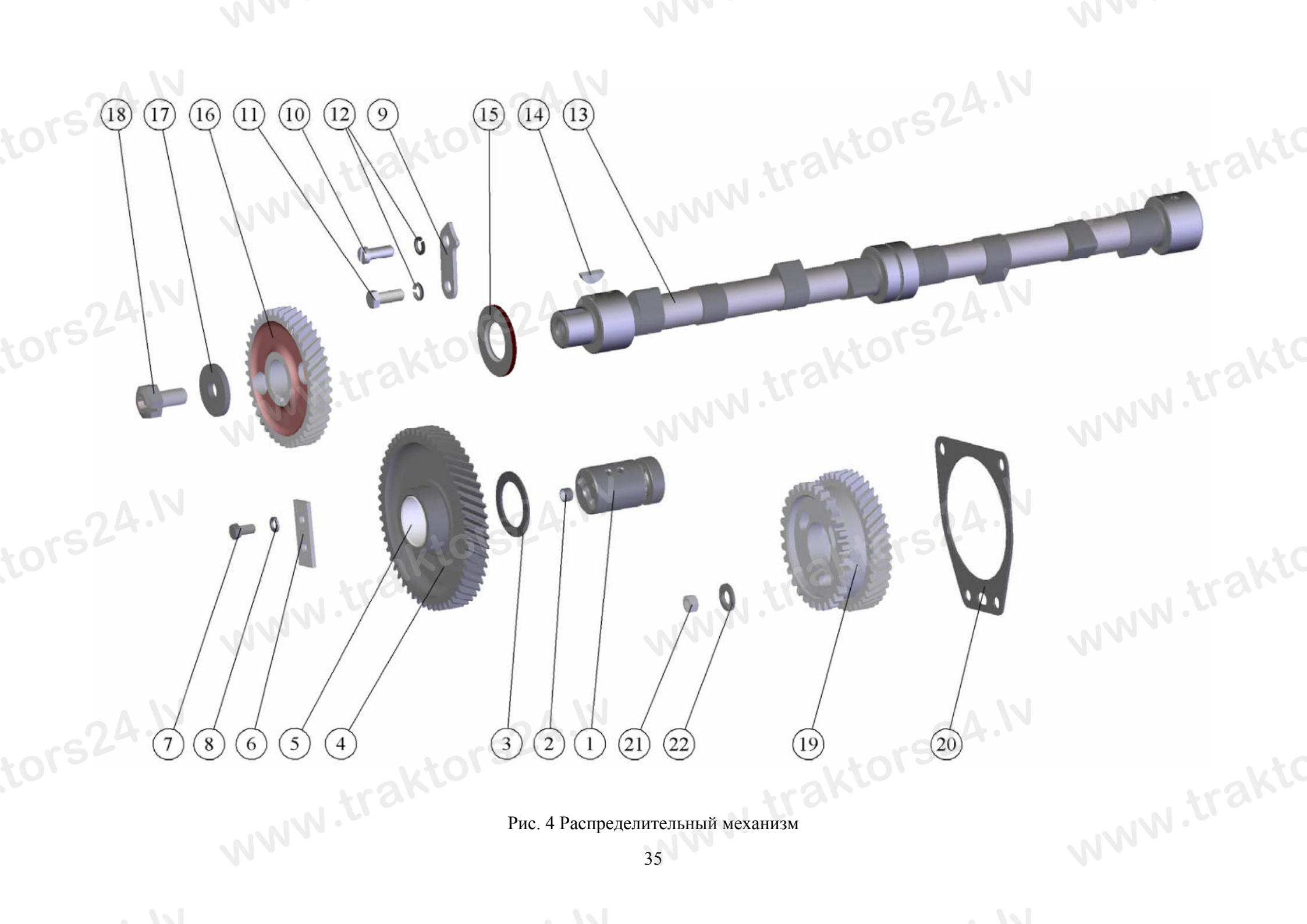


Рис. 4 Распределительный механизм

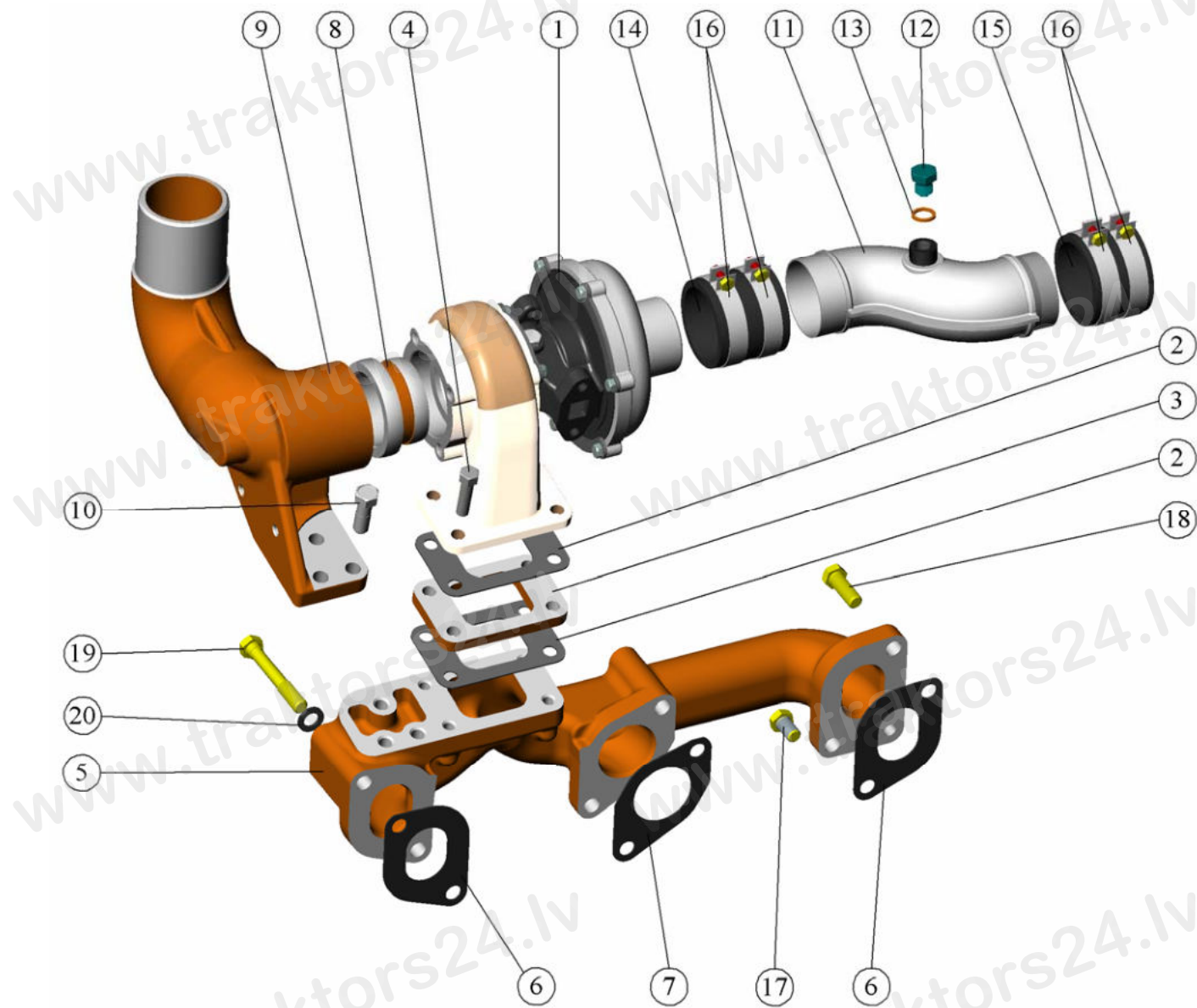


Рис. 5 Система впуска и выпуска

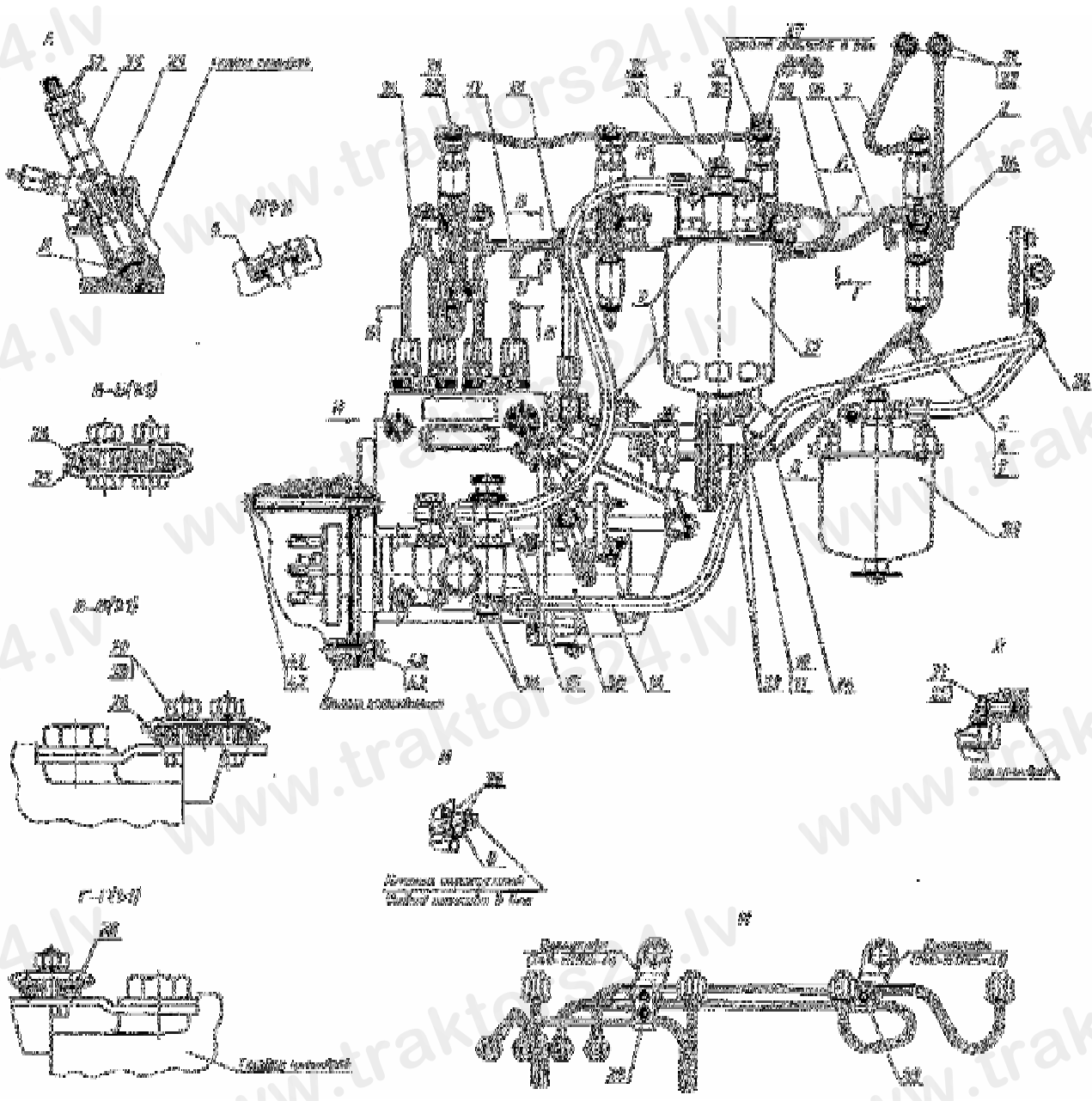


Рис. 6 Топливные трубопроводы и установка топливной аппаратуры

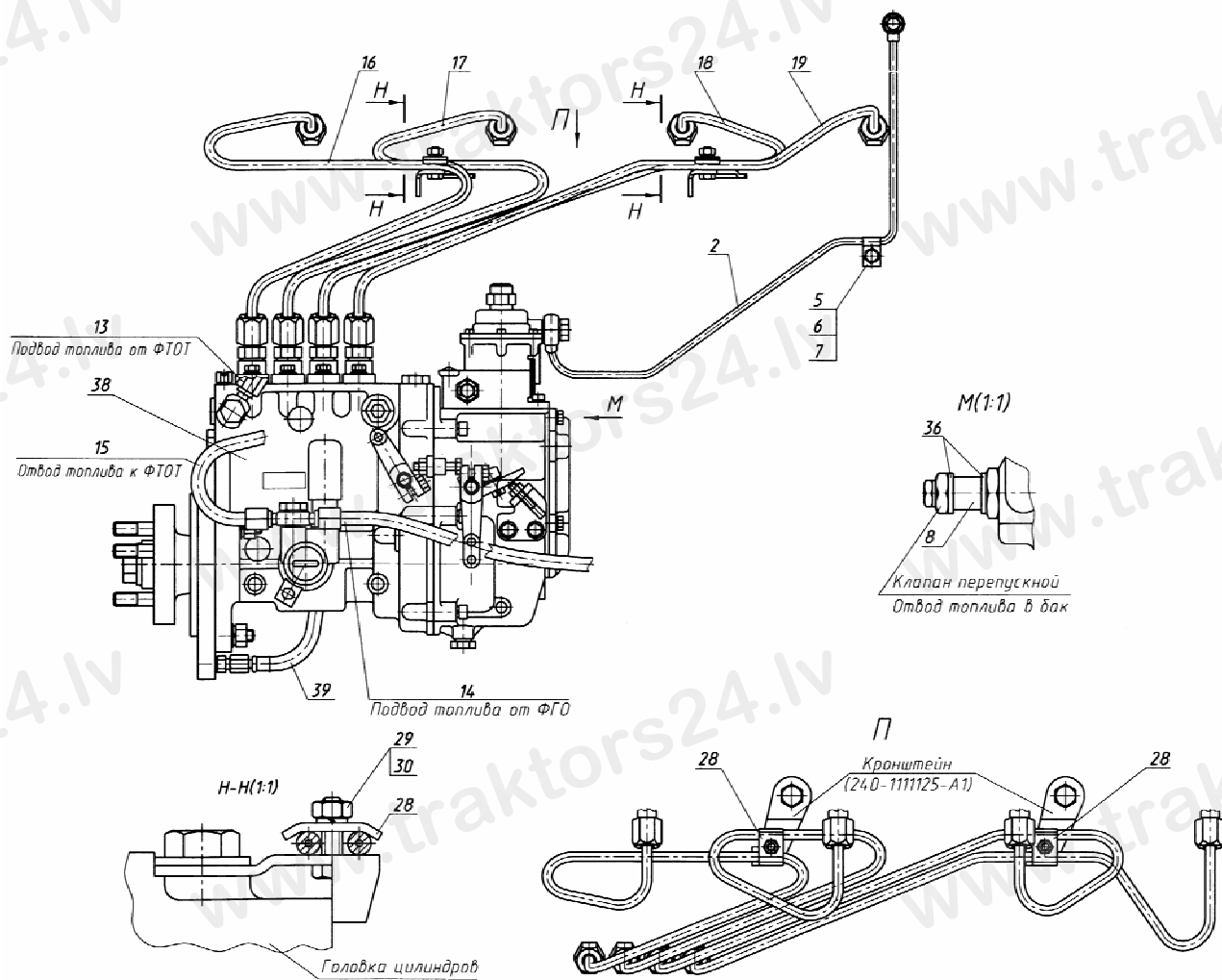


Рис. 6а Топливные трубопроводы и установка топливной аппаратуры (остальное смотрите рис. 6)

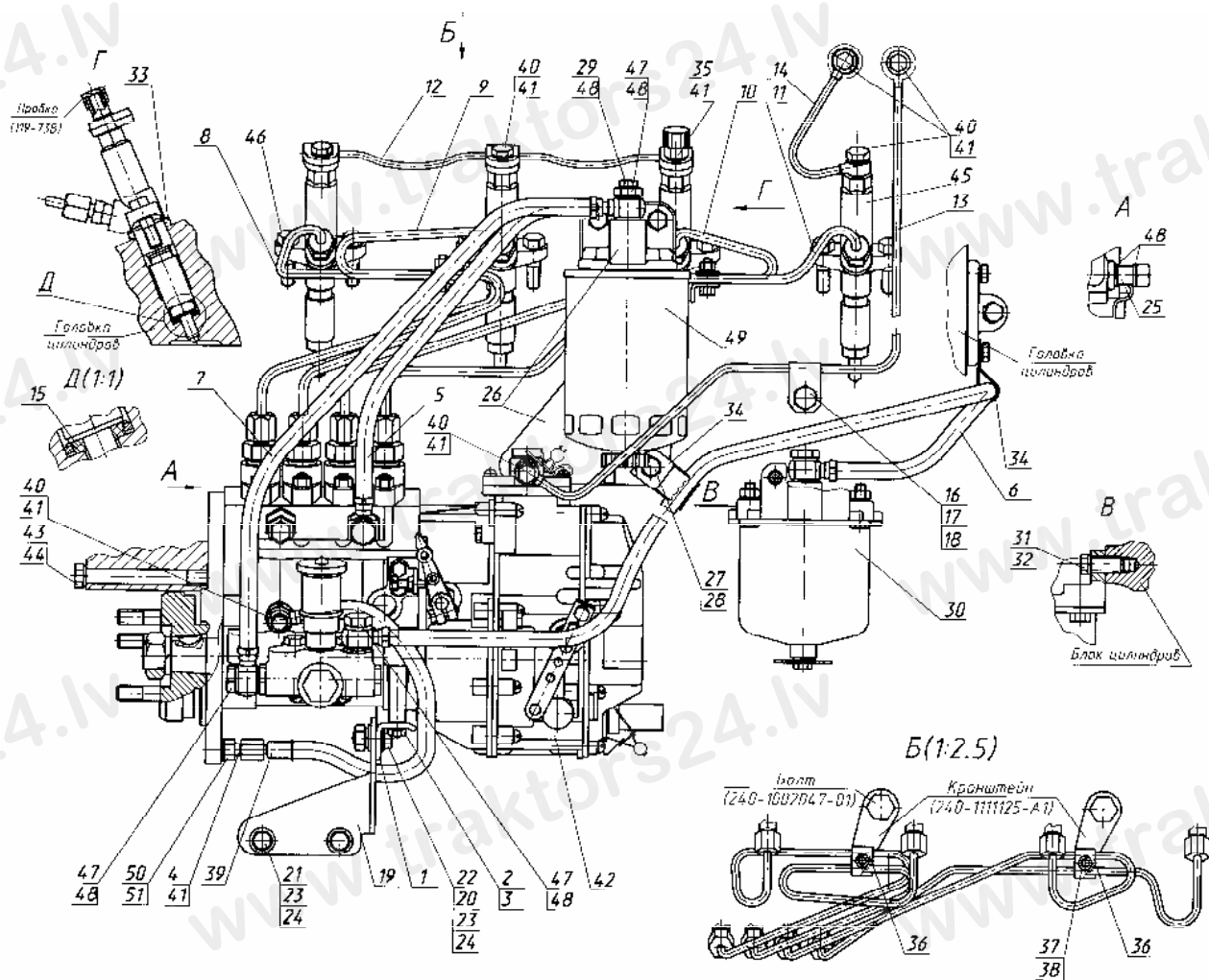


Рис. 7 Топливные трубопроводы и установка топливной аппаратуры

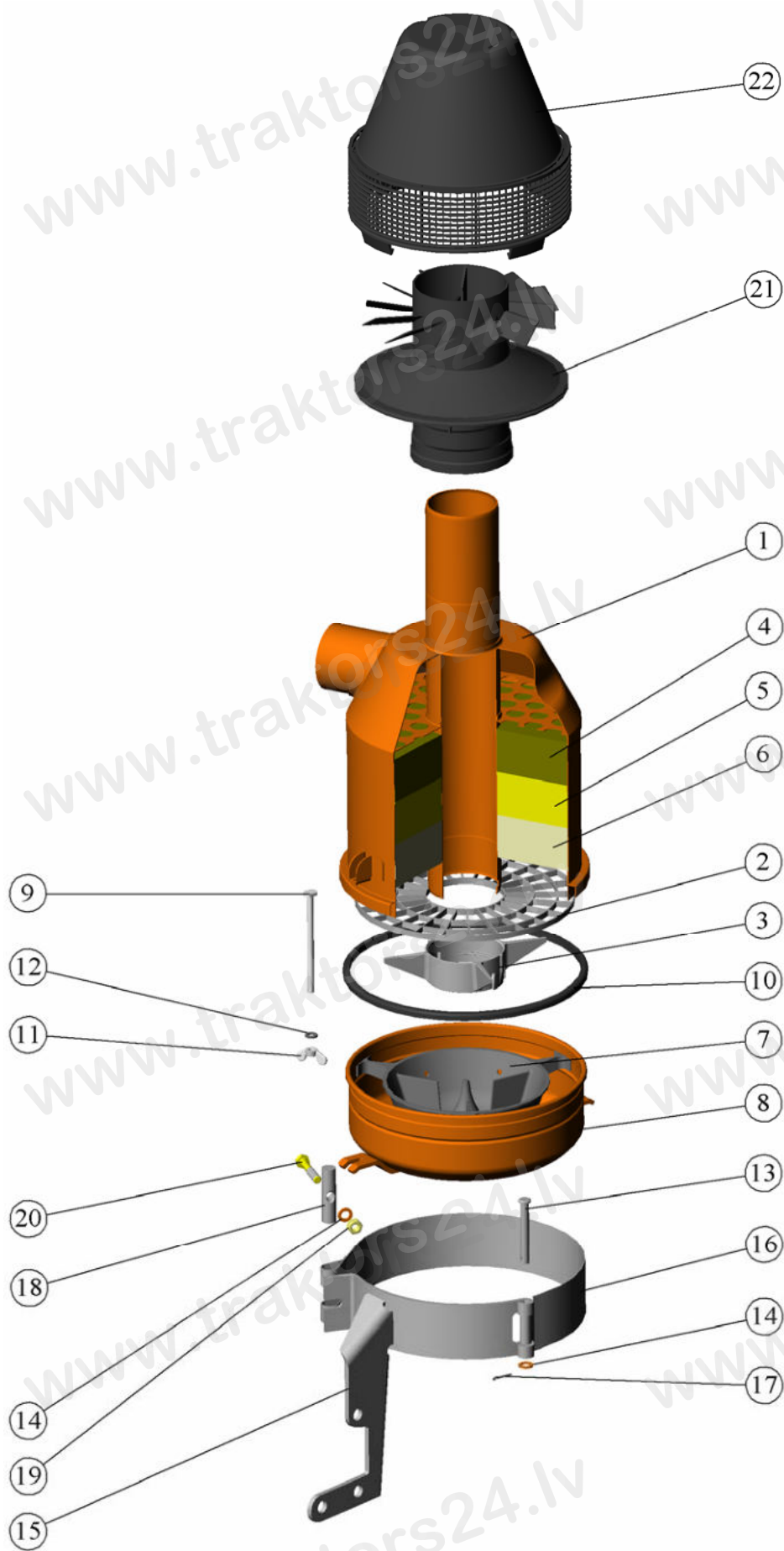


Рис. 8 Воздухоочиститель

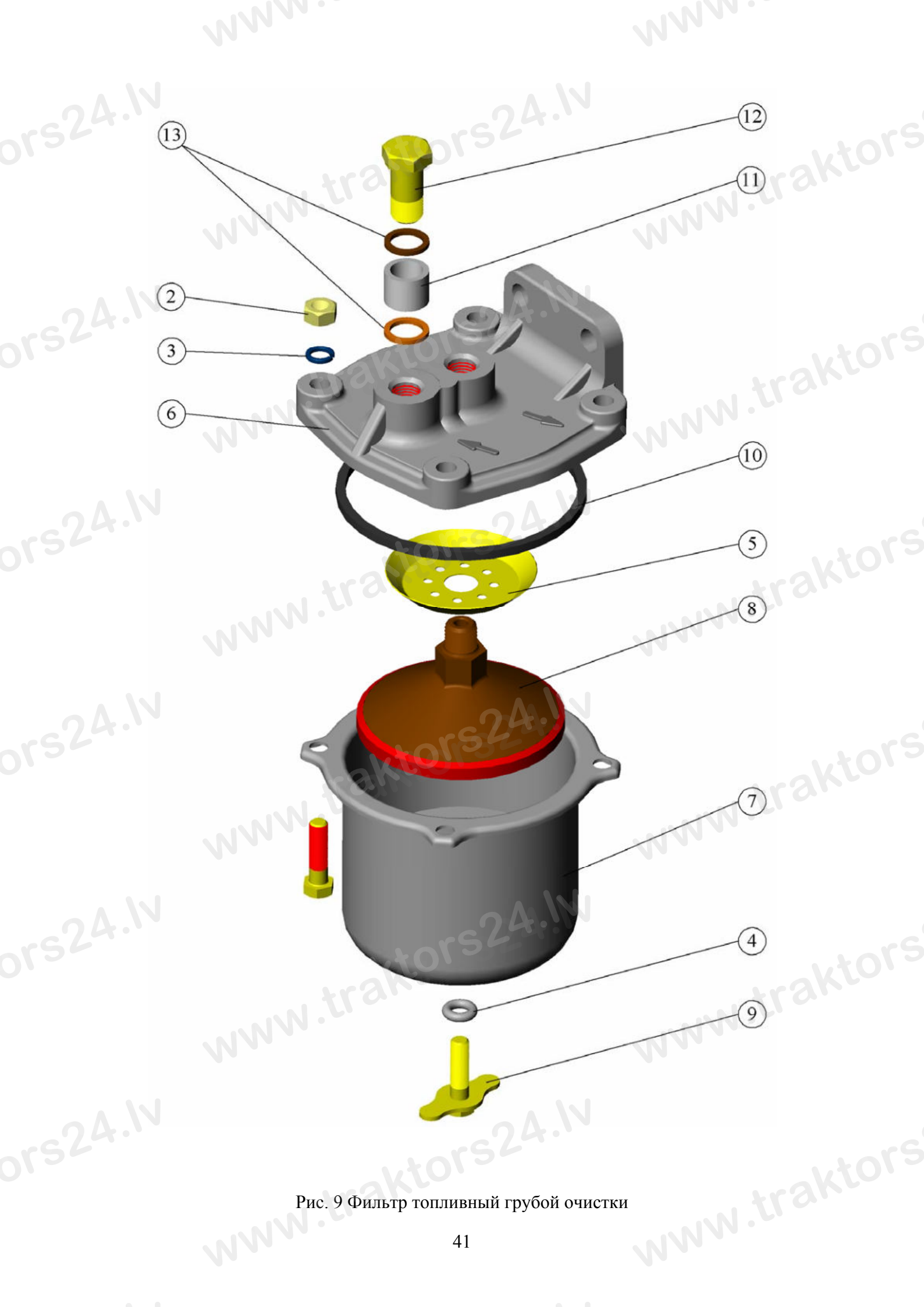


Рис. 9 Фильтр топливный грубой очистки

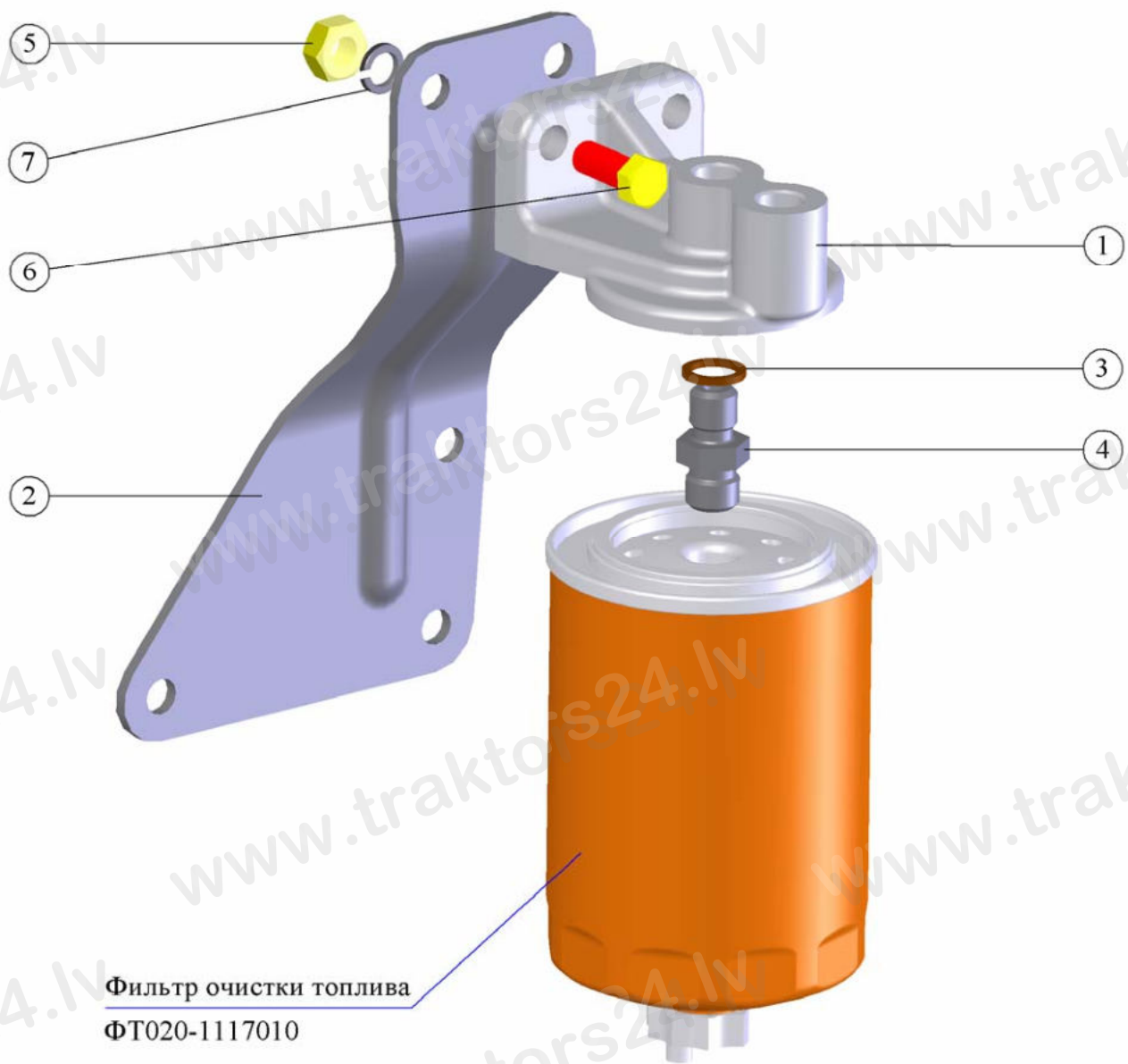


Рис. 10 Корпус фильтра очистки топлива

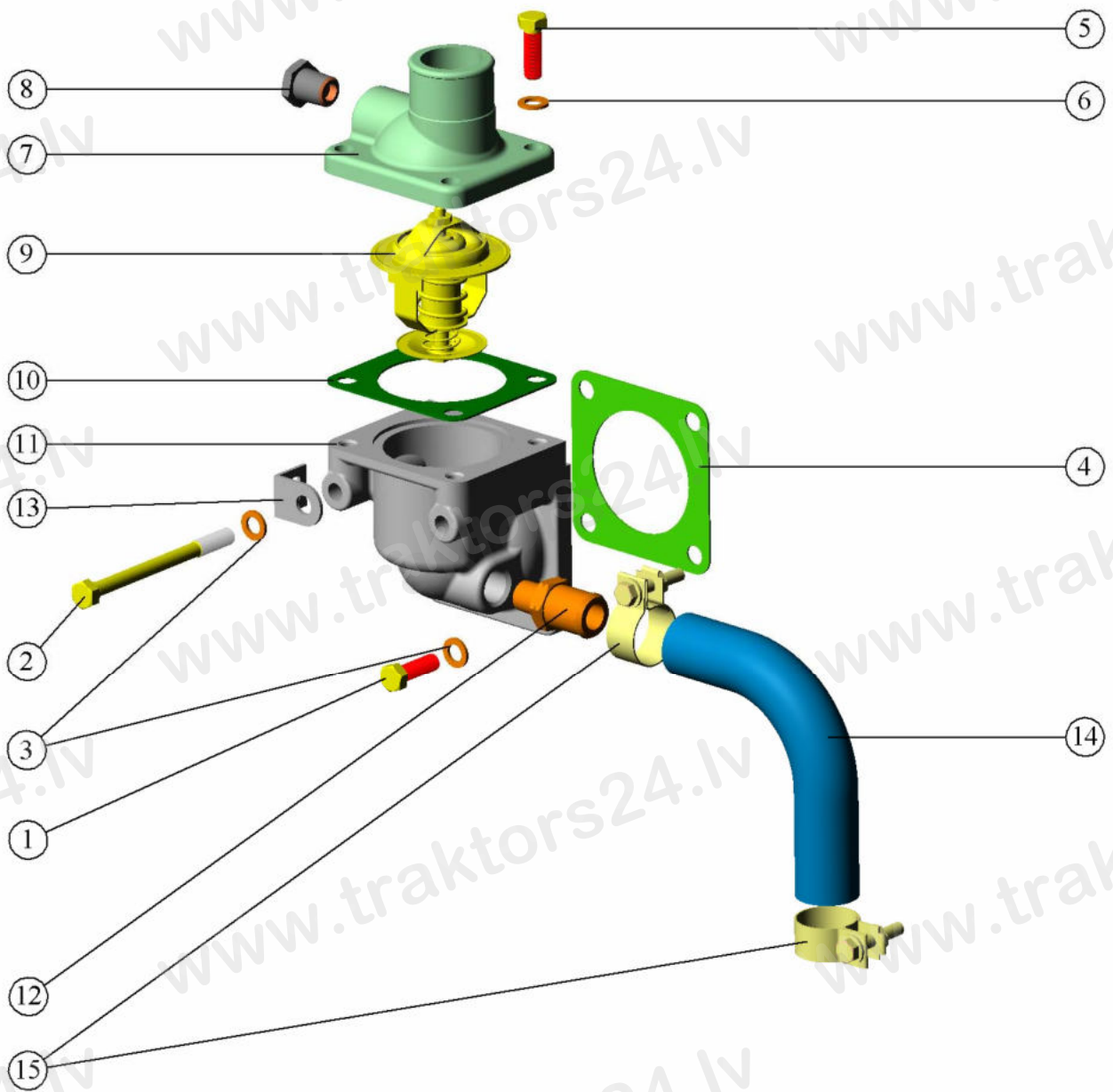


Рис. 11 Установка термостата

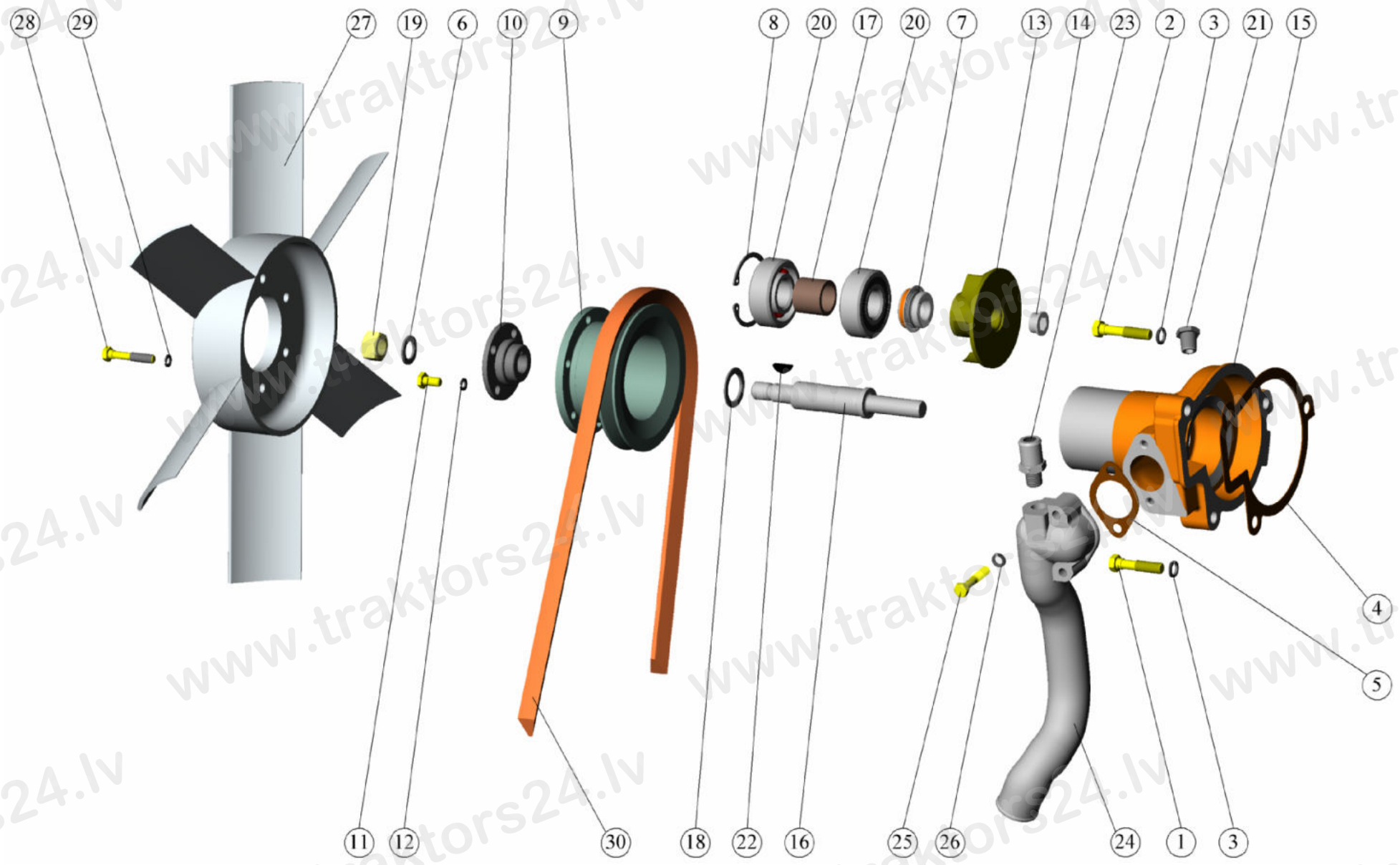


Рис. 12 Установка водяного насоса. Установка вентилятора



Рис. 13 Установка масляного картера

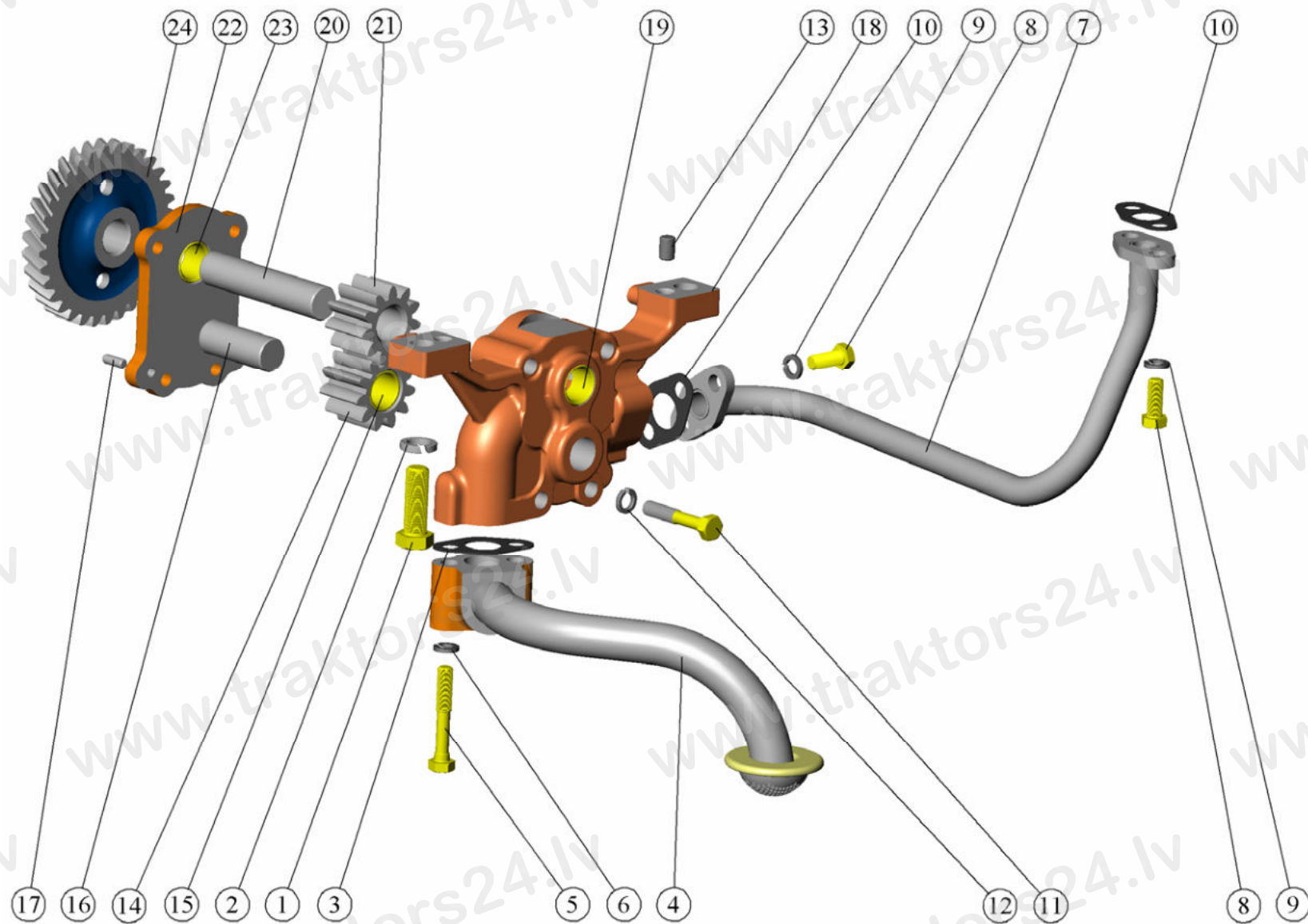


Рис. 14 Установка масляного насоса. Установка приёмника масляного насоса

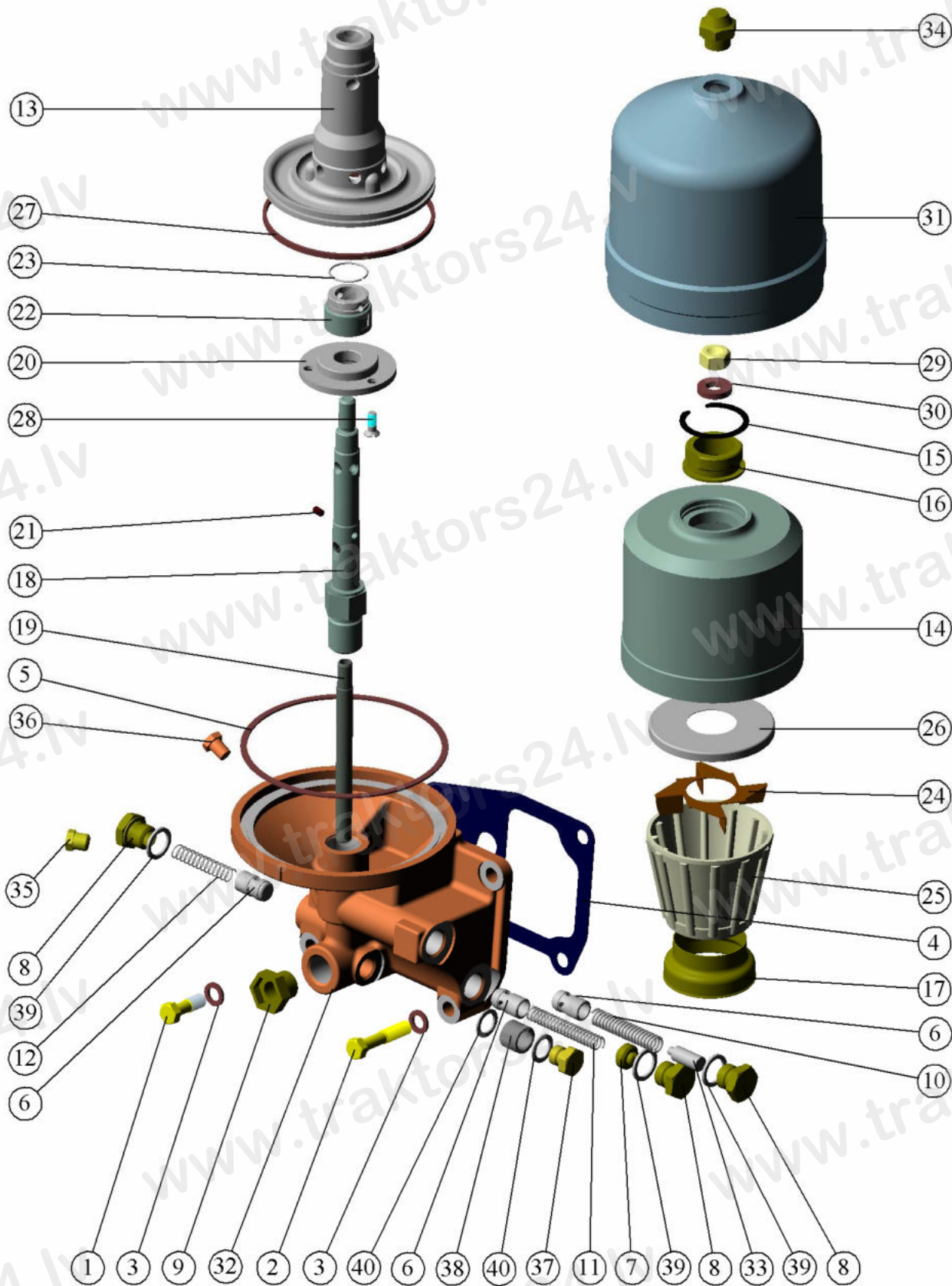


Рис. 15 Установка центробежного масляного фильтра

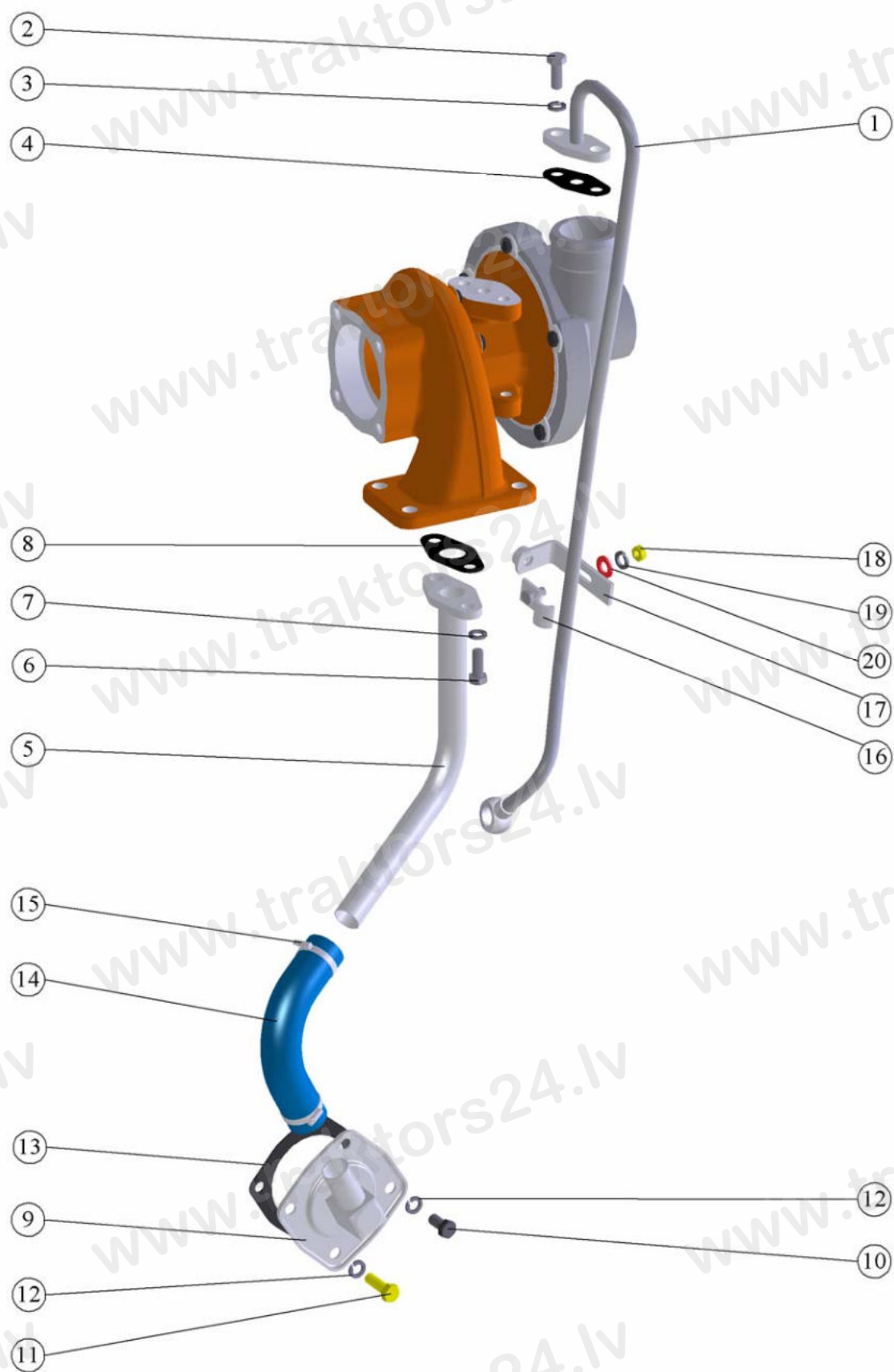


Рис. 16 Маслопроводы турбокомпрессора

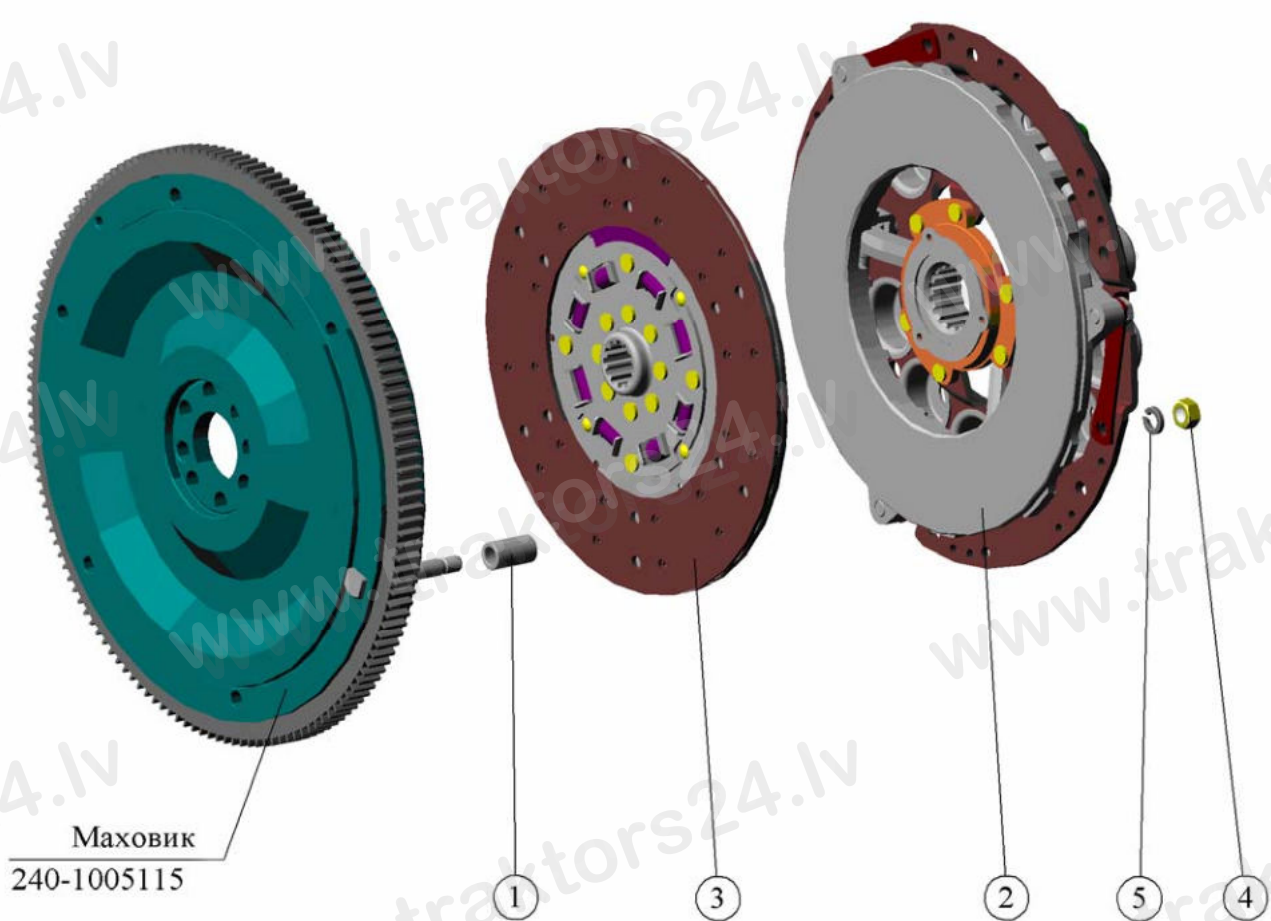


Рис. 17 Установка муфты сцепления

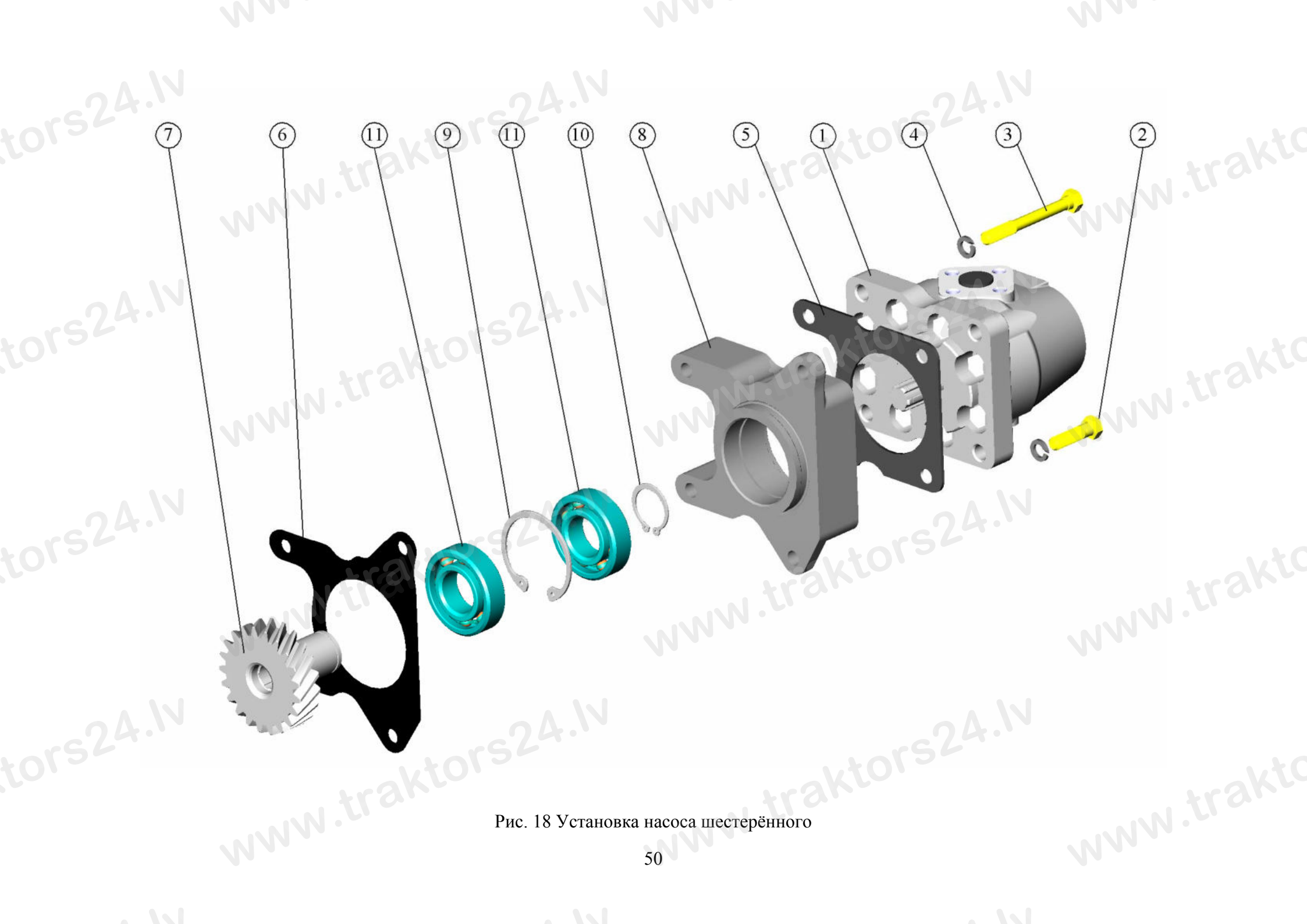


Рис. 18 Установка насоса шестерённого

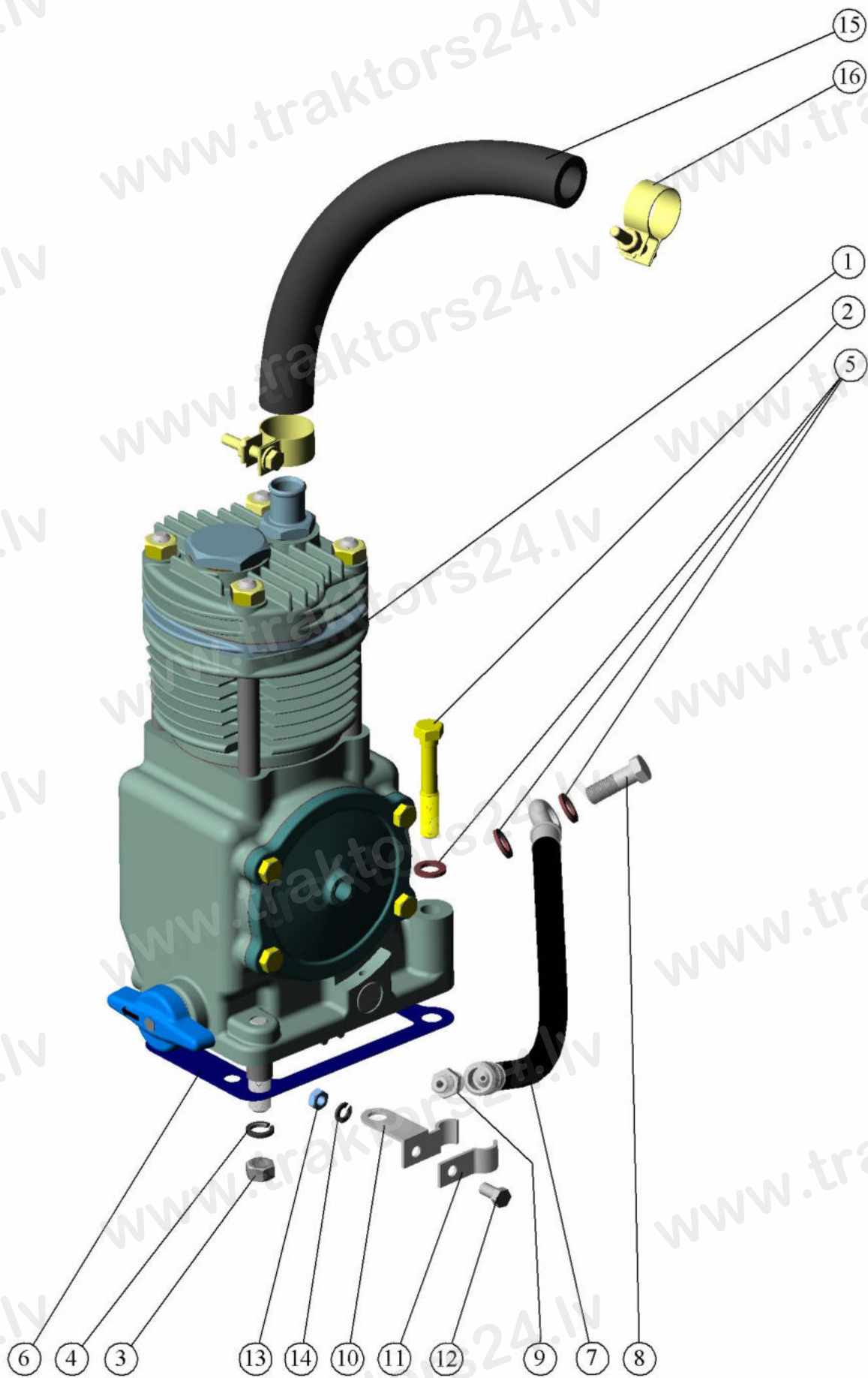


Рис. 19 Установка пневмокомпрессора

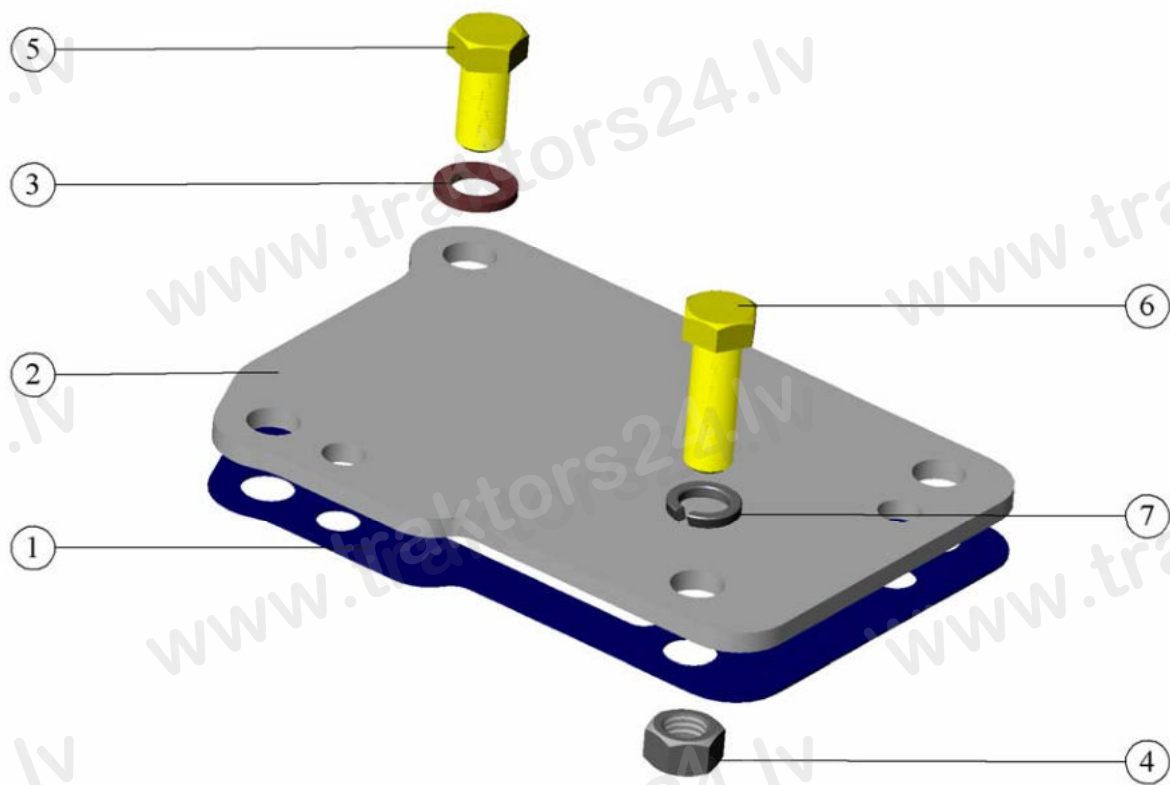


Рис. 20 Установка заглушки

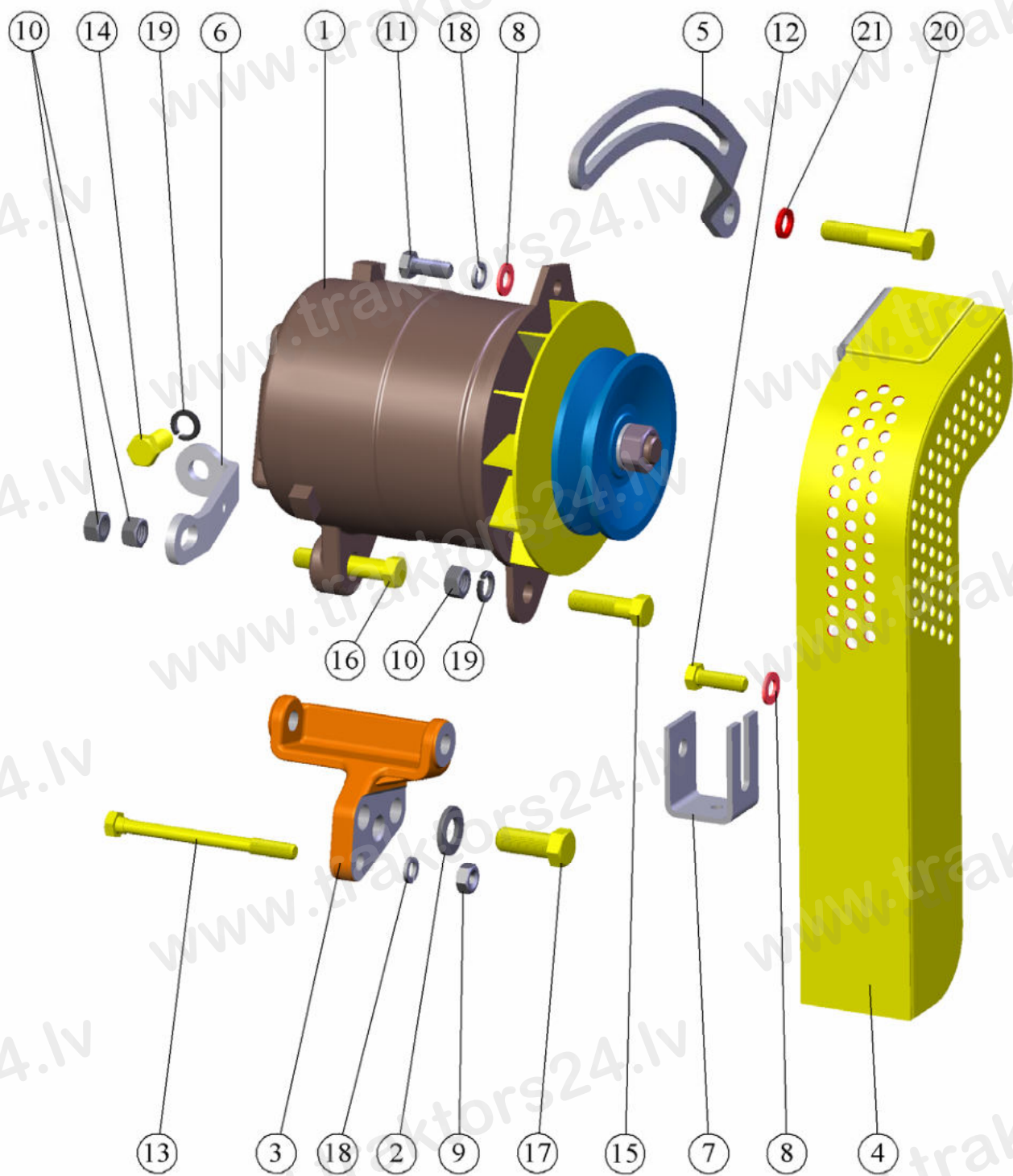


Рис. 21 Установка генератора

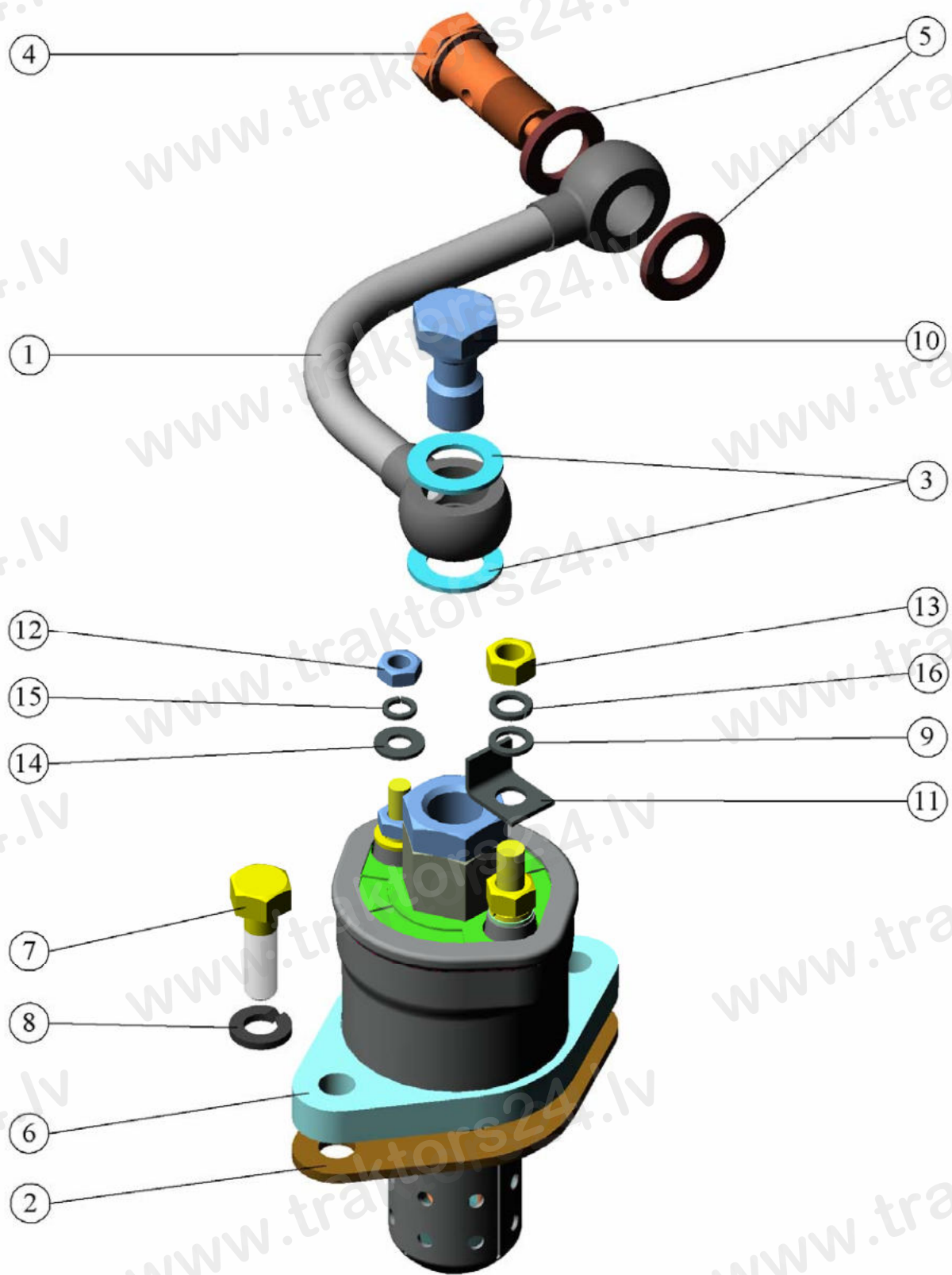


Рис. 22 Установка электрофакельного подогревателя

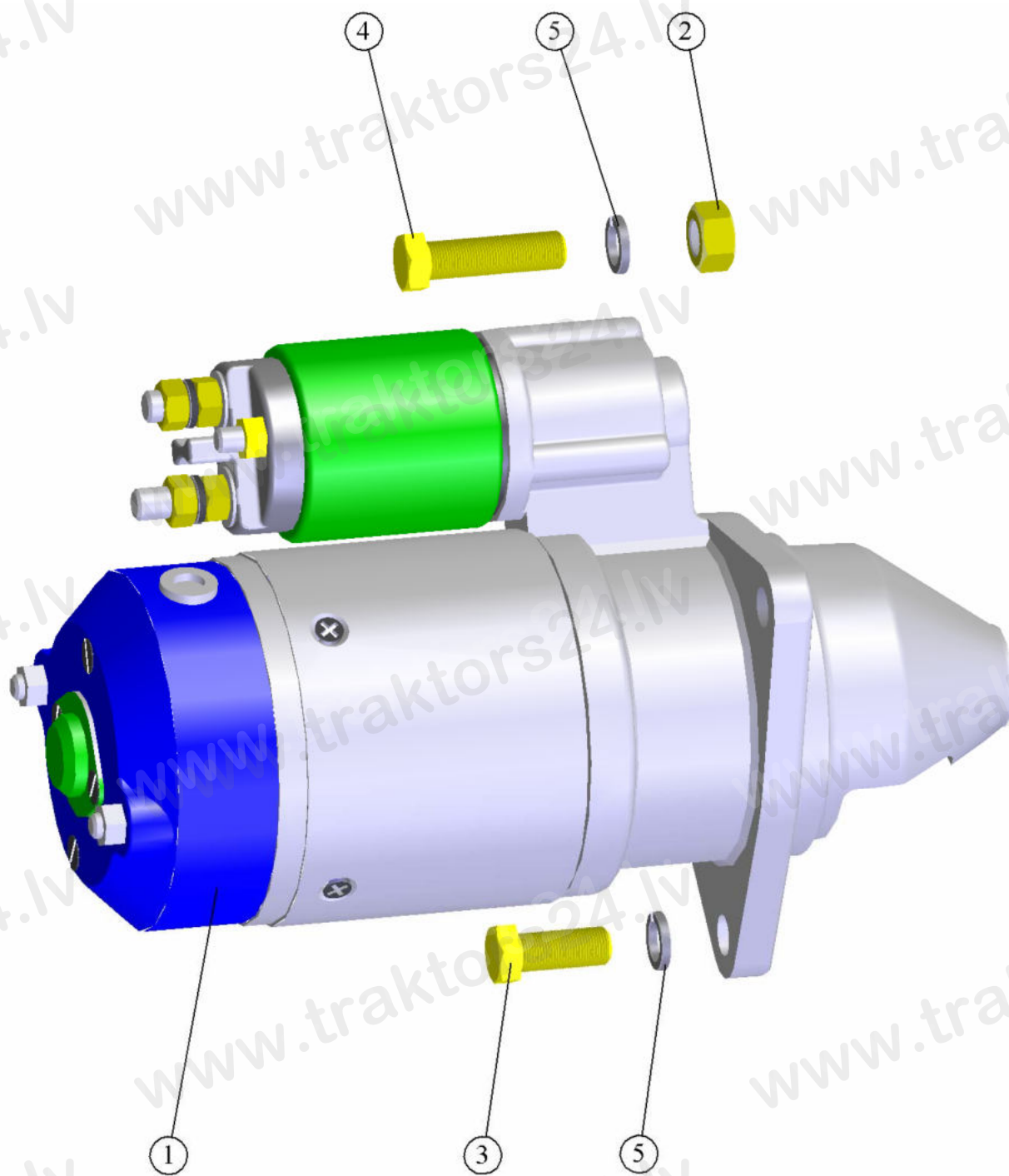


Рис. 23 Установка стартера